

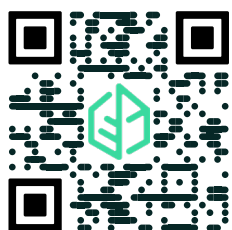


Der digitale Heizungskeller, der mehr kann.

Wir digitalisieren nicht nur Ihre Heizungskeller, wir automatisieren und optimieren den Betrieb Ihres gesamten Portfolios und sorgen für eine reibungslose Transformation hin zu regenerativen Systemen mit Wärmepumpe, PV und Co.

Denn egal ob einfache Gasheizung, Fernwärme oder komplexes Energiesystem, eines haben fast alle Anlagen gemeinsam: sie werden nicht optimal betrieben.

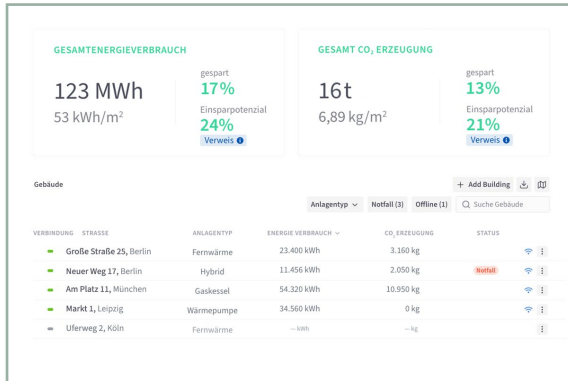
Dabei ist nachhaltige Betriebsführung eine Frage der richtigen Einstellung.



Jetzt scannen und Ihr individuelles
Einsparpotenzial berechnen.

 **GreenFusion**

Der Green Fusion Energiespar-Pilot lässt sich minimalinvasiv in Betrieb nehmen, ist auch in einem heterogenen Anlagenbestand einfach ausgerollt und reduziert Kosten, Energieverbrauch und CO₂-Ausstoß nachhaltig.



Dashboard & Portfolioübersicht

Dank übersichtlicher Prozessvisualisierung und moderner Leittechnik haben Sie Ihre Anlage nicht nur im Blick, sondern voll unter Kontrolle – jederzeit und von überall.

- Zentrale Kontrolle und Monitoring aller Anlagen samt Verantwortlichkeiten
- Energieverbrauch, CO₂-Emissionen & Einspar-Tracker
- Fehlermeldungen, Störungen & Alarmer

Analyse & Optimierung

Einsparpotenziale erkennen und direkt realisieren, halb- oder vollautomatisch, ganz nach Belieben. Plus: Einfache Integration regenerativer Systeme wie Wärmepumpe, PV und Co.

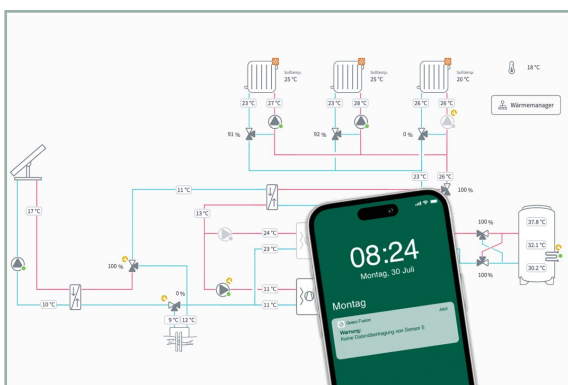
- Übersichtliche Visualisierung und einfacher Export von Messdaten und Verbräuchen
- Ganzheitliche, KI-basierte Systemoptimierung
- Sektorübergreifendes Lastmanagement

Unsere Empfehlung Verweis Daten Ansicht in Technik →

	Erkannte Einstellung	Empfohlene Einrichtung ●	Anpassungen
Steigung Heizkennlinie	0.23	0.36	+0.12
Niveau Heizkennlinie	24 °C	22 °C	-2 °C
Vorlauftemperatur min	32 °C	30 °C	-2 °C
Vorlauftemperatur max	44 °C	40 °C	-4 °C
Nachtabenkung	Nein		23:00-4:00

Prognostizierte Einsparung Einsparungen aller Gebäude →

Einsparungen Energie	Eingesparte CO ₂	Eingesparte Euro
14.000 kWh	2.000 kg	1200€



Automatische Betriebsführung & Alarmierung

Energetisch optimierter Betrieb in allen Situationen. Manuelles Fernsteuern bei Bedarf, ganz bequem über intuitive Web-App. Bei Problemen werden Sie sofort informiert und können eingreifen, bevor es zu Ausfällen kommt.

- Dynamische Anpassung und Optimierung der Temperaturen und anderer Heizkennlinien-Parameter
- Benachrichtigung bei Warnungen und Fehlermeldungen per SMS und E-Mail
- Reduzierung von Ausfällen, Wartungskosten und Ent-störungsanfahrten sowie Predictive Maintenance