

Dezentrale Lüftung mit Wärmerückgewinnung.
Optimale Luftführung für Satteldächer.



VALLOX
HOME *of* FRESH AIR

BASIC LINE DEZENTRAL.

Frische Luft und Energieeinsparung.

Raumweise Installation,
einfache Nachrüstung.

- ◆ Lüftungsgeräte werden raumweise installiert, z.B. in die Außenwand
- ◆ Geräte wechseln im Minutentakt zwischen Zu- und Abluftbetrieb
- ◆ Ideal für die Nachrüstung
- ◆ Für Ein- und Mehrfamilienhäuser



Das dezentrale Lüftungsgerät B 44 160 mit Wärmerückgewinnung eignet sich optimal für die energetische Sanierung und für den Neubau. In nur einem kompakten Gerät, das in der Außenwand installiert ist, werden Zu- und Abluft perfekt koordiniert. Der integrierte Keramikwärmespeicher sorgt für eine hohe Wärmerückgewinnung und Energieeinsparung.



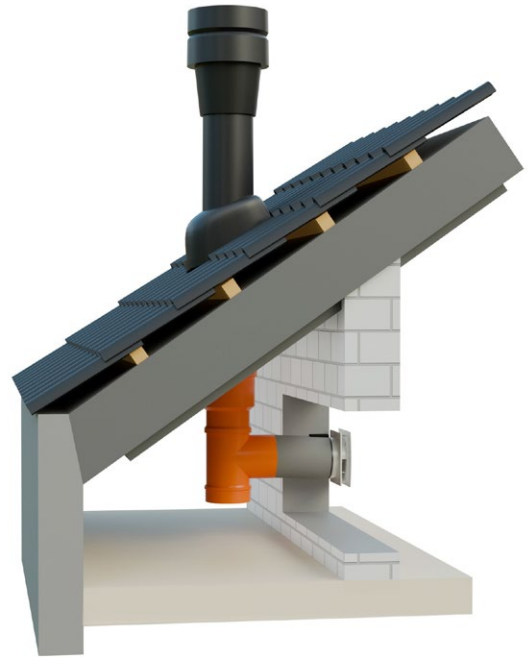
B 44 160 Lüfereinheit im Montagevorgang.

Rohbau-Set für Satteldächer.

Platzsparende und flexible Installation im Schrägdach.

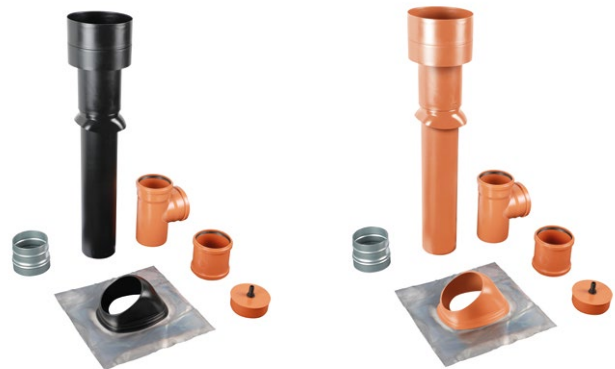
VALLOX bringt frische Luft unters Dach:
Mit unserer Satteldachlösung kann die dezentrale Einzelraumlüftung B 44 160 in Räumen mit Dachschrägen eingesetzt werden. Das Rohbau-Set ermöglicht eine einfache und platzsparende Installation des Lüftungsgeräts im Drempel. Dabei wird der Luftauslass über das Schrägdach nach außen geführt.

Ideal für die energetische Sanierung mit Dachgeschossausbau!



Vorteile Dachlösung.

- ◆ Platzierung im Drempel
- ◆ Wenig Platzbedarf (senkrechte Dachdurchführung)
- ◆ Für Dachneigungen von 25-45 Grad
- ◆ Einfache Montage
- ◆ Sichere Kondensatabführung



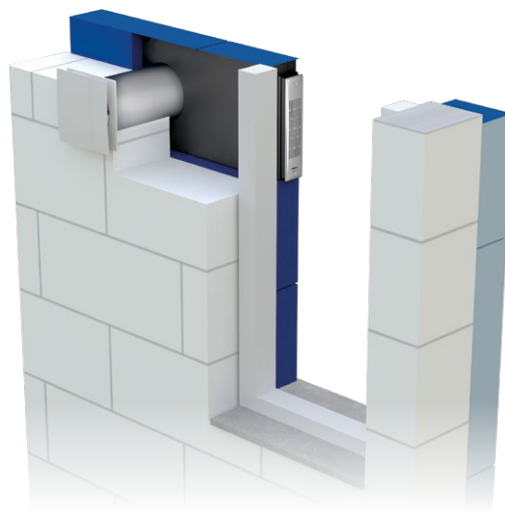
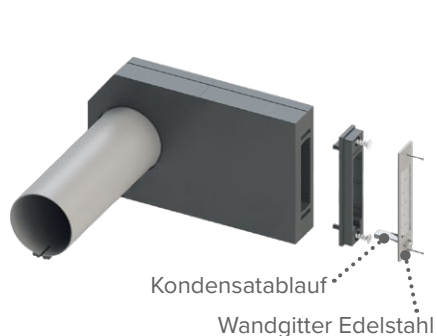
B 44 DDS 160
Dachdurchführung DN 160
schwarz
Art.-Nr. 3909

B 44 DDT 160
Dachdurchführung DN 160
terracotta
Art.-Nr. 3910

Das Set besteht aus einer Dachdurchführung aus Polypropylen mit wetterfester, abnehmbarer Ausblashaube, einer Dachbleipfanne, einem Verbinder, einer Verbindungsmuffe, einem T-Stück und einem Verschlussstopfen inkl. Kondensat-Anschlussstutzen.

Weiteres Zubehör für den dezentralen Einzelraumlüfter B 44. Noch mehr clevere Installationsmöglichkeiten.

Mit unserem vielfältigen Zubehör wird die Installation der dezentralen Wohnraumlüftung zum Kinderspiel. Unsere cleveren Lösungen, wie der Mauerstein, sparen Zeit und Kosten auf der Baustelle. Das Laibungselement für die Fensterlaibung sorgt für optisch schöne Fassaden.

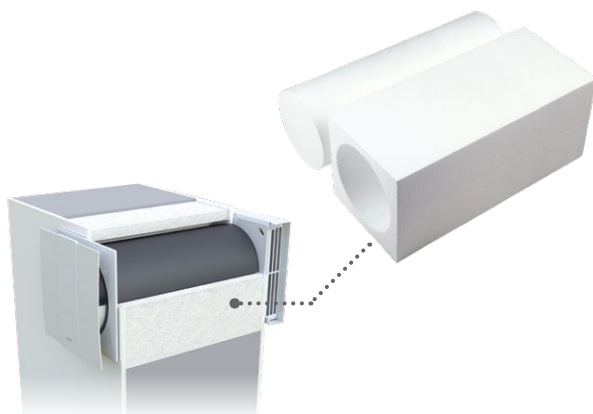


Laibungselement

Alternativ zu Blenden in der Außenfassade wird die Komponente gleichsam unsichtbar in die Fensterlaibung montiert. Ihre symmetrische Formgebung erlaubt den Einbau links oder rechts neben dem Fenster.

Laibungselement

Art.-Nr. 3344



Mauerstein

Die trickreiche Komponente erspart beim Neubau die Kernbohrung und damit jede Menge Zeit und Kosten. Das Material besteht aus EPS-Hartschaum und dämmt optimal.

Mauerstein

Art.-Nr. 3330