

VALLOX
HOME *of* FRESH AIR



PRODUKT KATALOG 6.1

Fragen Sie mal die Frischluftexperten von **VALLOX**:

„WARUM EIGENTLICH LÜFTUNG?“

Vorab ein paar handfeste Argumente für Sie und Ihre Kunden.

► **Lüftung verringert effizient Emissionen.**

Flüchtige, organische Verbindungen (kurz: VOCs) kommen grundsätzlich immer in der Raumluft vor. Es kommt eben wie immer auf die Konzentration an. Übersteigen VOCs Richtwerte kann es durchaus gesundheitsschädlich für die Bewohner werden. Mögliche Quellen für VOCs in Innenräumen sind Bauprodukte oder Innenausstattung, wie z. B. Fußboden-, Wand- und Deckenmaterialien, Farben, Lacke, Klebstoffe und Möbel, aber auch Pflege-, Desinfektions- und Reinigungsmittel.

◆ **Lüftungs-Systeme leiten einen Großteil dieser Emissionen sicher und völlig unbemerkt an die Außenluft ab.**

► **Lüftung filtert Verunreinigungen aus der Außenluft.**

Insbesondere in Stadtgebieten gelangen Luftverschmutzungen, wie Kohlenmonoxid, Kohlenwasserstoffe, Ruß und Stickoxide über die natürliche Lüftung und Leckluftströme in das Innere von Gebäuden. Pollen und Straßenstaub sind insbesondere für allergiegeplagte Menschen ein großes, belastendes Thema.

◆ **Lüftungs-Anlagen filtern effizient die Außenluft, so dass das Innenraumklima rein und gesund bleibt.**

► **Lüftung sorgt für das richtige Maß an Sauerstoff.**

Jeder kennt stickige Räume! Keine Orte zum Wohlfühlen, der Kohlendioxidgehalt ist dann meist zu hoch. Sinkt die Sauerstoffkonzentration leiden Mensch und Tier: Müdigkeit, Kopfschmerzen, Konzentrationsmangel und schlechte Stimmung sind die Folge.

◆ **Optimal eingestellte, kontrollierte Lüftung sorgt permanent für einen gesunden Sauerstoffgehalt in der Raumluft.**

► **Lüftung fördert den Immobilienschutz.**

Schimmelpilze führen nachgewiesen zu hohen Gebäudeschäden und damit eklatant zur Wertminderung der Immobilie. Außerdem sind Schimmelpilze fast immer gesundheitsbeeinträchtigend bzw. -schädlich.

◆ **Lüftung führt ein zu hohes Maß an Luftfeuchtigkeit effektiv ab, so dass das Wachstum von Schimmelpilzen nahezu unmöglich ist.**

► **Lüftung trägt zur Energieeinsparung bei.**

















Die Erwärmung von Zuluft verursacht den größten Teil des Energieverbrauchs von Lüftungs-Anlagen. Die Funktion Wärmerückgewinnung sorgt dafür, dass die frische Zuluft mit der aus der Abluft gewonnenen Wärme aufgewärmt wird. Dadurch wird bis zu 90% der wertvollen Heizenergie zurückgewonnen.



◆ **Das Resultat ist positiv: bis zu 50% der Heizkosten wird eingespart, da das notwendige Fensterlüften fehlt.**

Inhalt

Warum eigentlich Lüftung?	2	VALLOX Commercial Line	124
Inhalt.....	3	Dezentrales Hochleistungsgerät	
VALLOX Produktportfolio	4	für Gewerbe, Schulen, Kindergärten	126
Basic Line Dezentral	8	airDIRECT 750 S CC	128
ASD L 60 N.....	10	airDIRECT 770 D CC	134
ASD L 60 F/N	14	airDIRECT 1000 D CC.....	138
ASD L 60/35 N.....	18	Zentrale Großgeräte	142
ASD L 60/35 F/N.....	22	Hoher Hygiene- und Effizienzgrad	144
BAW 90.....	32	Universal-Regelung	146
BAW 90 F	34	Vario 660 CC	148
BAW 90 N/I	36	Vario 1100 CC.....	154
B 44 160.....	42	Vario 1700 CC	160
B 44 180.....	48	Vario 2300 CC	166
Basic Line Zentral	56	Vario 3400 CC.....	172
B 120 D SC	58	Vario 4500 CC.....	178
B 120 W SC	60	Vario 6000 CC.....	184
B 210 SC	62	ValloFlex Luftverteilssystem	190
B 210 MC	64	Große Auswahl.....	192
B 340 SC	66	Komponentenvielfalt	194
B 340 MC	68	Systemlösungen Einfamilienhaus.....	196
Medium Control und Simple Control	70	Systemlösungen Wohnungsbau	198
VALLOX Professional Line	73	ValloSprint	200
Enthalpie-Wärmetauscher	74	Luftverteilerkästen Portfolio	206
Aktive Luftbefeuchtung	75	Flexibles Rohrsystem – RUND	208
ValloMulti 200 SC.....	76	Flexibles Rohrsystem – OVAL	222
ValloMulti 200 MV.....	78	ValloFlex Flat Box	228
ValloMulti 200 MV-E.....	80	Universal-Regelung	230
ValloMulti 300 SC.....	82	Flat Box.....	232
ValloMulti 300 MV.....	84	Flat Box SDV	238
ValloMulti 300 MV-E.....	86	Wärme gedämmtes Rohrsystem.....	240
ValloMulti Anschlussmöglichkeiten	88	Schalldämpfer	252
ValloPlus 180 SC	90	Schalldämpfer Portfolio	255
ValloPlus 180 MV	92	Luftdurchlässe	262
ValloPlus 180 MV-E	94	Wetterschutzgitter/Fortlufthauben	284
ValloPlus 270 SC.....	96	Erdwärmetauscher – SOLE.....	290
ValloPlus 270 MV.....	98	Luftbehandlungseinheit HUMO XC1.....	298
ValloPlus 270 MV-E.....	100	Luftbehandlungseinheit HUMO XC2.....	300
ValloPlus 370 MV.....	102	Ganzheitliches Dienstleistungskonzept... ..	302
ValloPlus 370 MV-E.....	104	Key Account Team	303
ValloPlus 510 SC	106	Vertrieb	304
ValloPlus 510 MV	108	Kundendienst.....	306
ValloPlus 510 MV-E	110		
ValloPlus 850 MV	112		
ValloPlus 850 MV-E	114		
VAP-1 Adapterplattenset	116		
Funktionsschema MyVallox Control	118		
Funktionsschema Simple Control	119		
Funktions- und Ausstattungsumfang			
MyVallox Control und Simple Control	120		
Schaltpläne.....	122		

VALLOX Produktportfolio.

Lüftungssysteme	Basic Line							
	Dezentral				Zentral			
	Abluft		Wärmerückgewinnung		Wärmerückgewinnung			
								
Wandmontage	■	■	■	■		■	■	■
Deckenmontage					■			
Gerätename	ASD	BAW 90	B 44 160	B 44 180	B 120 D SC	B 120 W SC	B 210 SC/MC	B 340 SC/MC
Steuerung	BAW BE		B 44 BE		SC C01 (SC-Geräte)		MC C40 (SC-/MC-Geräte)	
900								
850								
800								
750								
700								
650								
600								
550								
500								
450								
400								
350								
300								
250								
200								
150								
100								
50								
Passivhaus-zertifiziert								
ErP							 SC  MC	 SC  MC





















 Auslegungsbereich (Nennlüftung) m³/h  Max. Luftleistung m³/h

Größere Gebäude

Einfamilienhäuser

Wohnungen


Unsere Referenzen finden Sie Online im VALLOX Lookbook.

Lüftungssysteme		Professional Line						
								
Montageart	Boden						■	■
	Wand			■	■	■	■	
	Decke	■	■					
Gerätename		ValloMulti 200 SC/MV/MV-E	ValloMulti 300 SC/MV/MV-E	ValloPlus 180 SC/MV/MV-E	ValloPlus 270 SC/MV/MV-E	ValloPlus 370 MV/MV-E	ValloPlus 510 SC/MV/MV-E	ValloPlus 850 MV/MV-E
Steuerung		SC-Geräte: MV C10 / MV C09			MV-Geräte: MyVallox Control			
900								
850								
800								
750								
700								
650								
600								
550								
500								
450								
400								
350								
300								
250								
200								
150								
100								
50								
Passivhaus-zertifiziert		 MV-Geräte						
ErP				 MC/MV-E  MV	 MV  SC/MV-E	 MV-E  MV	 MV/MV-E  SC	 MV-E  MV

Auslegungsbereich (Nennlüftung) m³/h
 Max. Luftleistung m³/h

Größere Gebäude
 Einfamilienhäuser
 Wohnungen

VALLOX Produktportfolio.

Lüftungssysteme	Commercial Line			
	Dezentral			Zentral
				
Bodenmontage	■			■
Deckenmontage		■	■	■
Gerätename	airDirect 750 S CC	airDirect 770 D CC	airDirect 1000 D CC	Vario 660 CC
Steuerung	CC 150 / CC 250 T			CC 100 T
6000				
5800				
5600				
5400				
5200				
5000				
4800				
4600				
4400				
4200				
4000				
3800				
3600				
3400				
3200				
3000				
2800				
2600				
2400				
2200				
2000				
1800				
1600				
1400				
1200				
1000				
800				
600				
400				
200				
Passivhaus-zertifiziert				
ErP VDI 6022				









Wohnungen

Einfamilienhäuser

Größere Gebäude

■ Auslegungsbereich (Nennlüftung) m³/h

Unsere Referenzen finden Sie Online im VALLOX Lookbook.

Lüftungssysteme	Commercial Line				
	Zentral				
					
Bodenmontage	■	■	■	■	■
Deckenmontage	■	■	■		
Gerätename	Vario 1700 CC	Vario 2300 CC	Vario 3400 CC	Vario 4500 CC	Vario 6000 CC
Steuerung	CC 100 T				
6000					
5800					
5600					
5400					
5200					
5000					
4800					
4600					
4400					
4200					
4000					
3800					
3600					
3400					
3200					
3000					
2800					
2600					
2400					
2200					
2000					
1800					
1600					
1400					
1200					
1000					
800					
600					
400					
200					
Passivhaus-zertifiziert					
ErP VDI 6022	 				

■ Auslegungsbereich (Nennlüftung) m³/h



BASIC LINE. DEZENTRALE LÜFTUNGS- GERÄTE IN KOMBINATION MIT ABLUFT- SYSTEMEN.

Raumweise jede Menge Frischluft. VALLOX steht für gesunde Indoor Air Quality.

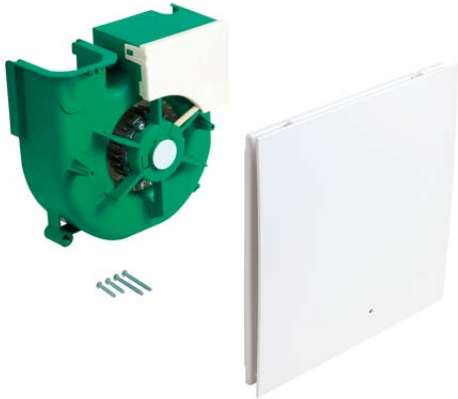
Der Wohlfühlansatz, ein Gesamtsystem aus Frischluft und effizient abgeführter Abluft für jede Raumsituation.



... noch mehr
Informationsmaterial.



ASD L 60 N



- **Luftleistung**
60 m³/h
- **Lüftereinheit**
Wartungsfreier, äußerst wirtschaftlicher Energiesparmotor, einsetzbar in jedes ASD Unterputz-Gehäuse
- **Steuerung**
Integrierte Nachlaufsteuerung einstellbare Nachlaufzeit 6, 15 und 21 Minuten, Aktivierung über handelsüblichen Lichtschalter oder Schalter (EIN/AUS)
- **Filter**
Abluftfilter ISO Coarse 30%, Dauerfilter Spülmaschinenfest, Innenblende mit Filter-Reinigungsanzeige

Einsatzbeispiele

- Innenliegendes Bad
- Innenliegendes WC
- Andere Räume innerhalb von Wohnungen nach DIN 18017-3
- Küchen und Kochnischen mit Fenster

- **ASD L 60 N**
Art.-Nr. 3504

Der ASD L 60 N ist ein extrem leiser Lüftereinheit zum Einbau in Unterputzgehäusen zum Entlüften von innenliegenden Bädern und WC's und anderen Räumen innerhalb von Wohnungen nach DIN 18017-3, Luftleistung bis 60 m³/h.

Der Lüftereinheit mit Nachlauffunktion besteht aus einem Spiralgehäuse mit aerodynamisch und akustisch optimierten Radial-Laufrad, hoher Druckreserve bei äußerst niedrigem Stromverbrauch und niedrigem Geräuschpegel, Schallschutz entsprechend DIN 4109. Wartungsfreier, energiesparender Kondensatormotor in geschlossenem Aluminiumgehäuse. Werkzeuglose Einschubmontage des Lüfters in das Gehäuse und schnelle elektrische Steckverbindung. Er ist mit einer formschönen, aufklappbaren Design-Innenblende, Farbe ähnlich RAL 9003 signalweiß, und optischer Filter-Reinigungsanzeige ausgestattet. Abluftfilter, ISO Coarse 30%, als Dauerfilter unter der aufklappbaren Innenblende, reinigbar in der Spülmaschine. Der Lüftereinheit ist optimal gegen Feuchtigkeit geschützt und kann aufgrund seiner Schutzart IP X5 im Bereich 1 von Nassräumen bei Strahlwasser, in Schächten und Decken, eingesetzt werden.

Steuerung

Integrierte Nachlauffunktion mit fest eingestellter Einschaltverzögerung von ca. 45 Sek. und einstellbarer Nachlaufzeit von 6, 15 und 21 Minuten. Die Aktivierung erfolgt über einen handelsüblichen Lichtschalter oder Schalter (EIN/AUS).

Sicher und zuverlässiger Betrieb

Das ASD-Programm besitzt die DIBt-Zulassung, entspricht den einschlägigen Normen und Vorschriften und unterliegt der Fertigungs-Fremdüberwachung durch den TÜV Bayern-Sachsen.

Technische Daten

Allgemein

max. Luftleistung bei 260 Pa/ErP	m ³ /h	60
Nennleistung max.	W	18
Stromaufnahme max.	A	0,13
Betriebsspannung	V/Hz	230/50
Schutzart	IP	X5
Gewicht	kg	1,85
max. Fördertemperatur	°C	+40

Schalleistung L_w

in Kombination mit UP-Gehäuse ASD UG

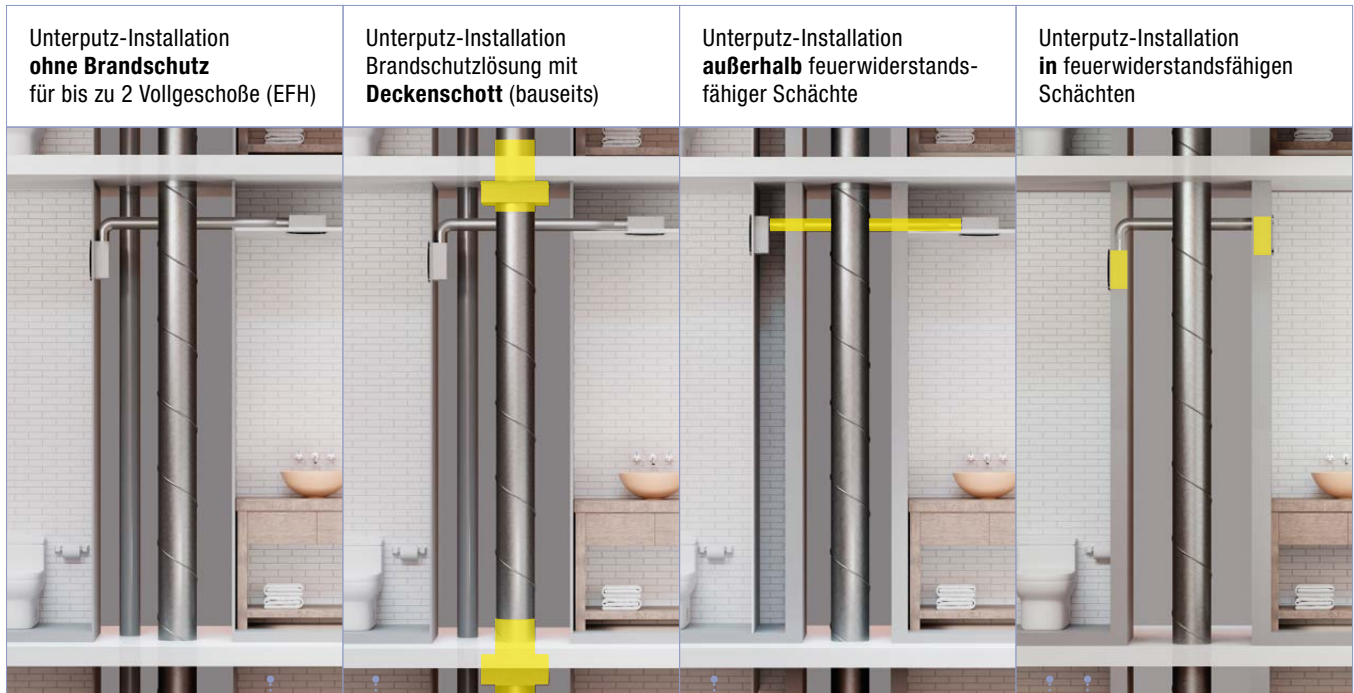
Ausblas seitlich	dB(A)	39
------------------	-------	----

Schalldruckpegel L_p, 10 m² Absorptionsfläche nach DIN 18017-3





in Kombination mit UP-Gehäuse ASD UG

Ausblas seitlich	dB(A)	35
------------------	-------	----

Anwendungsbereiche








Zubehör Rohbau




			
<p>Art.-Nr. 3508</p>	<p>Art.-Nr. 3509</p>	<p>Art.-Nr. 3510</p>	<p>Art.-Nr. 3511</p>
<p>ASD UG Unterputzgehäuse ohne Brandschutz aus schlagfestem Kunststoff (alpinweiß) in Brandklasse B 2, normal entflammbar, mit luftdichter Rückschlagklappe und mit rückseitigen Befestigungs-Nuten zur Aufnahme der Montagehalterung. Ausblasstutzen oben (Lieferweise), seitlich nach links oder rechts drehbar. Mittels Luftumlenkungsset ASD LUR (Zubehör) umsteckbar für rückseitigen Luftaustritt in beliebiger Position. Steckverbindung für elektrischen Anschluss herausnehmbar. Wieder einsetzbarer Klapp-Putzdeckel, Anschluss DN 80 mm. Zur Lüftung von Bad oder WC, UP-Einbau in Wand, Decke oder Installationsschächte und Vorwandsysteme. Anschluss von 1 oder 2 Geräten pro Etage und bis zu 2 Vollgeschossen an gemeinsame Hauptleitung; beim Einsatz vom Brandschutz-Deckenschotts (bauseits in der Hauptleitung) bis zu 20 Vollgeschossen an der gemeinsamen Hauptleitung; Anbindung an die gemeinsame Hauptleitung mittel Wickelfalz- oder Stahlflexrohr. Allgemeine bauaufsichtliche DIBt-Zulassung Z-51.1-454 B/H/T 230x230x89 mm.</p>	<p>ASD UGB Unterputzgehäuse aus schlagfesten Kunststoff (alpinweiß) in Brandklasse B 2, normal entflammbar, mit Brandschutz-Absperrelement K90, Metall-Ausblasstutzen mit selbsttätiger luftdichter Metall-Rückschlagklappe und Abspernung bei Schmelzlotauslösung* und mit rückseitigen Befestigungs-Nuten zur Aufnahme der Montagehalterung. Ausblasstutzen oben (Lieferweise), seitlich nach links oder rechts drehbar. Mittels Luftumlenkungsset ASD LUR (Zubehör) umsteckbar für rückseitigen Luftaustritt in beliebiger Position. Steckverbindung für elektrischen Anschluss herausnehmbar. Wieder einsetzbarer Klapp-Putzdeckel, Anschluss DN 80 mm. Zur Lüftung von Bad oder WC, UP-Einbau in Wand, Decke, Vorwandsystemen außerhalb von K90 Schächten. Anschluss von 1 oder 2 Geräten pro Etage, bis zu 20 Vollgeschossen an der gemeinsamen Hauptleitung; Anbindung an die Hauptleitung mittels Wickelfalz- oder Stahlflexrohr. Allgemeine bauaufsichtliche DIBt-Zulassung Z-51.1-454 B/H/T 230x230x89 mm.</p>	<p>ASD UGB-U Unterputzgehäuse mit Brandschutz-Ummantelung K90, Metall-Ausblasstutzen mit selbsttätiger luftdichter Metall-Rückschlagklappe und Abspernung bei Schmelzlotauslösung*. Ausblasstutzen oben (Lieferweise), seitlich nach links oder rechts drehbar. Steckverbindung für elektrischen Anschluss herausnehmbar. Wieder einsetzbarer Klapp-Putzdeckel, Anschluss DN 80 mm. Zur Lüftung von Bad oder WC, UP-Einbau in Wand, Decke in F90 Lüftungsschächten. Anschluss von 1 oder 2 Geräten pro Etage, bis zu 20 Vollgeschossen an der gemeinsamen Hauptleitung; Anbindung an die Hauptleitung mittels Wickelfalzrohr. Allgemeine bauaufsichtliche DIBt-Zulassung Z-51.1-454 B/H/T 262x262x95 mm</p>	<p>ASD UGB-UR Unterputzgehäuse mit Brandschutz-Ummantelung K90, Metall-Ausblasstutzen mit selbsttätiger luftdichter Metall-Rückschlagklappe und Abspernung bei Schmelzlotauslösung*. Ausblasstutzen rückseitig (incl. Luftumlenkungsset ASD LUR), beliebig um 90° drehbar. Steckverbindung für elektrischen Anschluss herausnehmbar. Wieder einsetzbarer Klapp-Putzdeckel, Anschluss DN 80 mm. Zur Lüftung von Bad oder WC, UP-Einbau in Wand, Decke in F90 Lüftungsschächten. Anschluss von 1 oder 2 Geräten pro Etage, bis zu 20 Vollgeschossen an der gemeinsamen Hauptleitung; Anbindung an die Hauptleitung mittels Wickelfalzrohr. Allgemeine bauaufsichtliche DIBt-Zulassung Z-51.1-454 B/H/T 262x262x95mm Tiefe incl. 65 mm Ausblasstutzen = 164 mm</p>

*Die Rückschlagklappe bei Brandschutzgehäusen erfüllt grundsätzlich auch die Anforderungen einer Kaltrauch-Absperriklappe

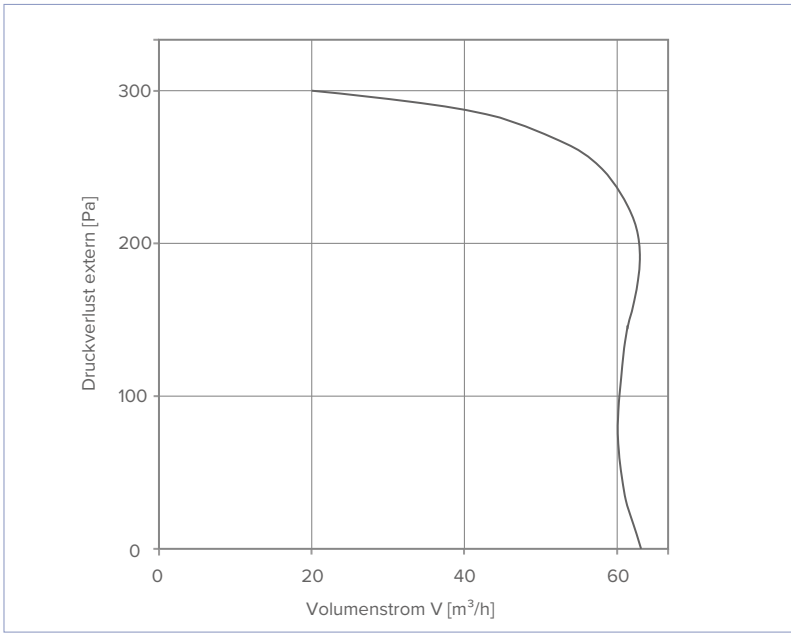
Zubehör Rohbau

		
Art.-Nr. 3512 ASD LUR Luftumlenkungsset rückseitig, bestehend aus Umlenkstück und Nieten (für Metallstützen beim UP-Gehäuse ASD UGB), für rückseitigen Luftaustritt bei allen UP-Gehäusen ohne Brandschutz-Ummantelung	Art.-Nr. 3513 ASD MH Montagehalter für Unterputzgehäuse-Befestigung an Wänden, in Schächten und Zwischendecken. Höhen-, tiefen- und lotverstellbar.	Art.-Nr. 3514 ASD VMB Vorwandmontagebügel, für die Integration von UP-Gehäusen in Vorwandsystemen in Verbindung mit Systemelementen der Vorwandanbieter
		
Art.-Nr. 3515 ASD VAP Vorwandadapter zu raumseitigen UP-Gehäuseeinschub in beplankten Schächten und Vorwänden für UP-Gehäuse ohne Brandschutz (ASD UG) und UP-Gehäuse mit Brandschutz-Absperrelement (ASD UGB) B/H 280/280 mm	Art.-Nr. 3516 ASD UAR Unterputzausgleichsrahmen bei zu tief eingebautem UP-Gehäuse ohne Brandschutz (ASD UG) und UP-Gehäuse mit Brandschutz-Absperrelement (ASD UGB), der Spalt (max. 50 mm) zwischen Gehäuse und Beplankung wird geschlossen B/H/T 236,5/236,5/60 mm	

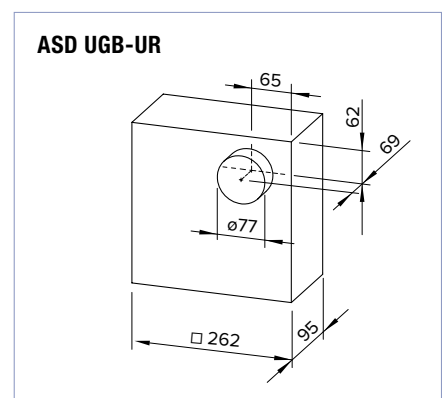
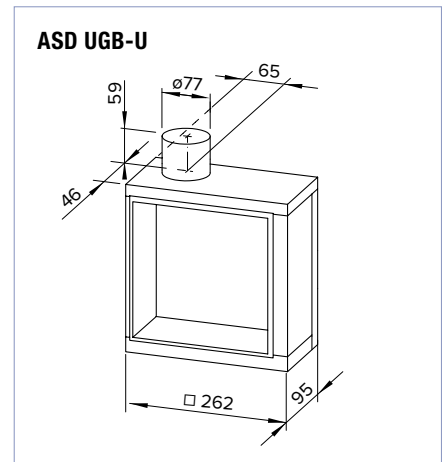
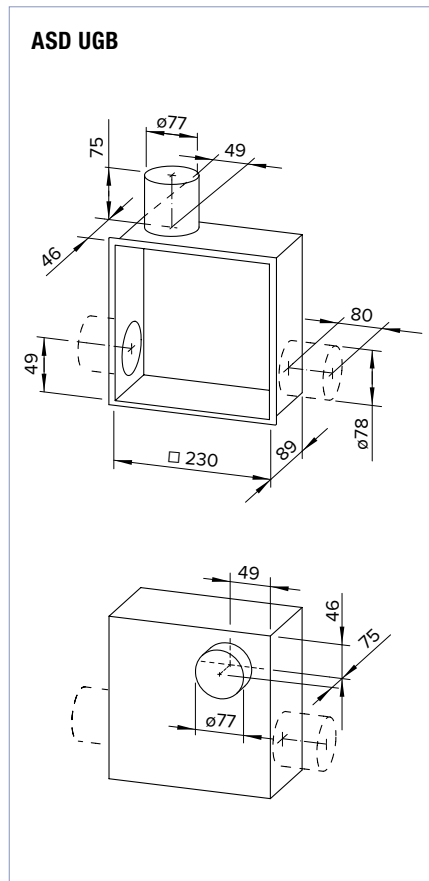
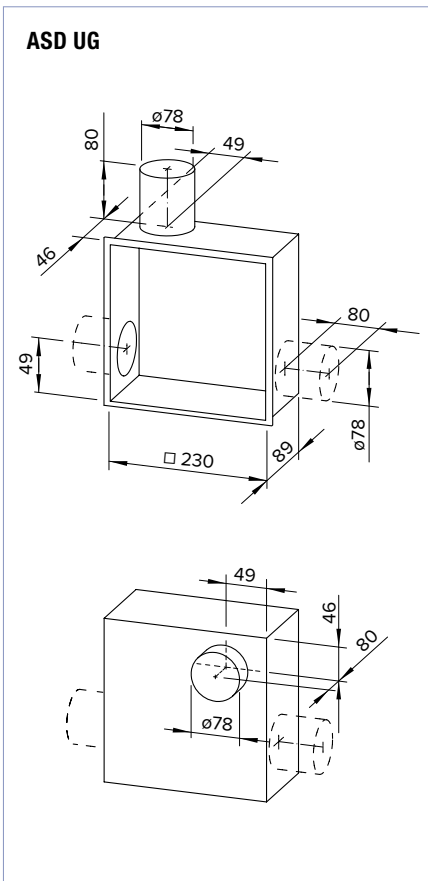
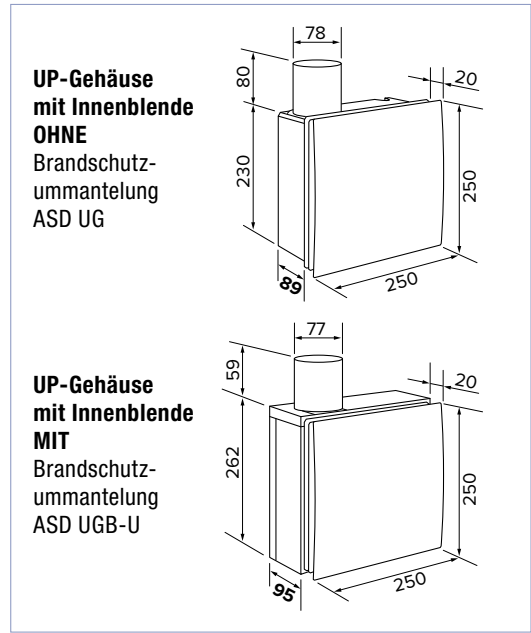
Zubehör Endmontage
Ersatzfilter

		
Art.-Nr. 3517 ASD BR Blendrahmen zum Einspannen zwischen Wand (Decke) und Innenblende, wenn das UP-Gehäuse über Putz oder Fliesen vorsteht; Überdeckung von bis zu 15 mm hervorstehende Gehäuse B/H/T 298/298/21 mm	Art.-Nr. 3518 ASD AB Ausgleichsblende zur Überdeckung von Spalten bei unsauber eingeputzten, gefliesten oder zu großen Gehäuseauschnitten bei den UP-Gehäusen	Art.-Nr. 3520 ASD Filter Ersatzfilter, ISO Coarse 30%, für alle ASD Lüftereinsätze, Dauerfilter waschbar, in der Spülmaschine zu reinigen, VPE 2 Stück

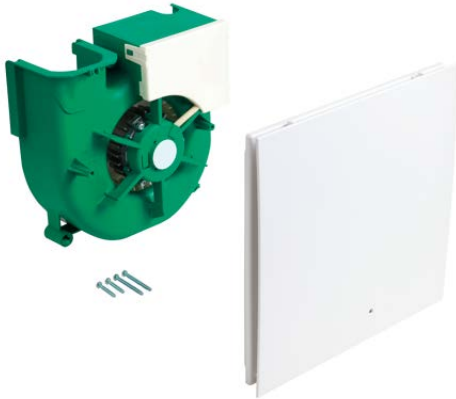
Kennlinien



Abmessungen



ASD L 60 F/N



■ Luftleistung

60 m³/h

■ Lüftereinheit

Wartungsfreier, äußerst wirtschaftlicher Energiesparmotor, einsetzbar in jedes ASD Unterputz-Gehäuse

■ Steuerung

Integrierte elektronische, feuchteverlaufsabhängige Automatik-Steuerung und parallel und kann über Lichtschalter bzw. Schalter EIN/AUS (bauseits) mit wählbarer Anlaufverzögerung von 0 oder 45 Sek. und Nachlaufzeit von 6, 10, 15 und 21 Minuten aktiviert werden

■ Filter

Abluftfilter ISO Coarse 30%, Dauerfilter Spülmaschinenfest, Innenblende mit Filter-Reinigungsanzeige

Einsatzbeispiele

- Innenliegendes Bad
- Innenliegendes WC
- Andere Räume innerhalb von Wohnungen nach DIN 18017-3
- Küchen und Kochnischen mit Fenster

- **ASD L 60 F/N**
Art.-Nr. 3505

Der ASD L 60 F/N ist ein extrem leiser Lüftereinheit zum Einbau in Unterputzgehäusen zum Entlüften von innenliegenden Bädern und WC's und anderen Räumen innerhalb von Wohnungen nach DIN 18017-3, Luftleistung bis 60 m³/h.

Der Lüftereinheit mit elektronischer, feuchteverlaufsabhängiger Automatik-Steuerung besteht aus einem Spiralgehäuse mit aerodynamisch und akustisch optimierten Radial-Laufrad, hoher Druckreserve bei äußerst niedrigem Stromverbrauch und niedrigem Geräuschpegel, Schallschutz entsprechend DIN 4109. Wartungsfreier, energiesparender Kondensatormotor in geschlossenem Aluminiumgehäuse. Werkzeuglose Einschubmontage des Lüfters in das Gehäuse und schnelle elektrische Steckverbindung. Er ist mit einer formschönen, aufklappbaren Design-Innenblende, Farbe ähnlich RAL 9003 signalweiß, und optischer Filter-Reinigungsanzeige ausgestattet. Abluftfilter, ISO Coarse 30%, als Dauerfilter unter der aufklappbaren Innenblende, reinigbar in der Spülmaschine. Der Lüftereinheit ist optimal gegen Feuchtigkeit geschützt und kann aufgrund seiner Schutzart IP X5 im Bereich 1 von Nassräumen bei Strahlwasser, in Schächten und Decken, eingesetzt werden.

Steuerung

Integrierte elektronische, feuchteverlaufsabhängige Automatikfunktion; bei Erreichen des eingestellten Feuchtwertes automatischer Betrieb bis zur Absenkung auf normale Raumluftfeucht. Parallel zur automatischen Feuchtsteuerung kann nach Bedarf über einen handelsüblichen Lichtschalter oder Schalter (EIN/AUS) die Nachlauffunktion mit Einschaltverzögerung von 0 oder 45 Sek. und einstellbarer Nachlaufzeit von 6, 10, 15 und 21 Minuten gewählt werden. Die Feuchtefunktion kann mit zusätzlichem Schalter deaktiviert werden.

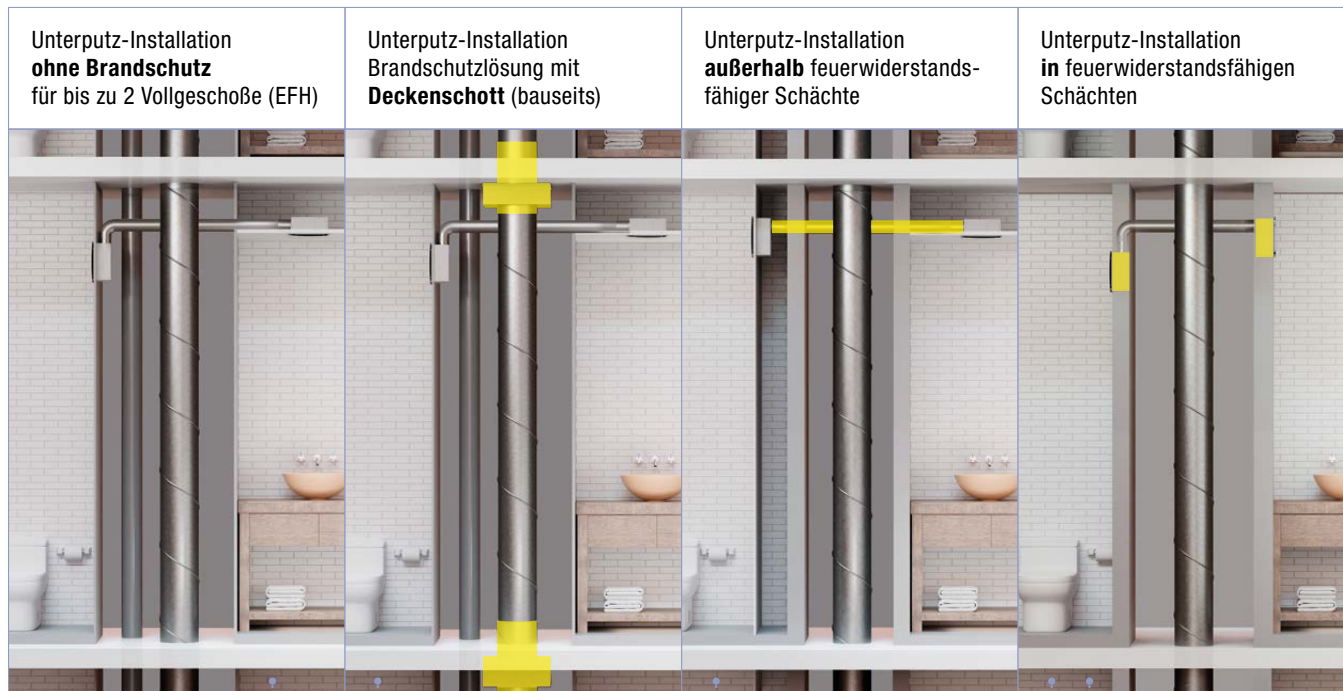
Sicher und zuverlässiger Betrieb

Das ASD-Programm besitzt die DIBt-Zulassung, entspricht den einschlägigen Normen und Vorschriften und unterliegt der Fertigungs-Fremdüberwachung durch den TÜV Bayern-Sachsen.





Technische Daten

Allgemein		
max. Luftleistung bei 260 Pa/ErP	m ³ /h	60
Nennleistung max.	W	18
Stromaufnahme max.	A	0,13
Betriebsspannung	V/Hz	230/50
Schutzart	IP	X5
Gewicht	kg	1,85
max. Fördertemperatur	°C	+40
Schalleistung Lw		
in Kombination mit UP-Gehäuse ASD UG		
Ausblas seitlich	dB(A)	39
Schalldruckpegel Lp, 10 m ² Absorptionsfläche nach DIN 18017-3		
in Kombination mit UP-Gehäuse ASD UG		
Ausblas seitlich	dB(A)	35

Anwendungsbereiche



Zubehör Rohbau




			
Art.-Nr. 3508	Art.-Nr. 3509	Art.-Nr. 3510	Art.-Nr. 3511
<p>ASD UG Unterputzgehäuse ohne Brand- schutz aus schlagfestem Kunststoff (alpinweiß) in Brandklasse B 2, normal entflammbar, mit luftdichter Rückschlagklappe und mit rückseitigen Befestigungs-Nuten zur Aufnahme der Montagehalterung. Ausblasstutzen oben (Lieferweise), seitlich nach links oder rechts drehbar. Mittels Luftum- lenkungsset ASD LUR (Zubehör) um- steckbar für rückseitigen Luftaustritt in beliebiger Position. Steckverbindung für elektrischen Anschluss heraus- nehmbar. Wieder einsetzbarer Klapp- Putzdeckel, Anschluss DN 80 mm. Zur Lüftung von Bad oder WC, UP- Einbau in Wand, Decke oder Installa- tionsschächte und Vorwandsysteme. Anschluss von 1 oder 2 Geräten pro Etage und bis zu 2 Vollgeschossen an gemeinsame Hauptleitung; beim Ein- satz vom Brandschutz-Deckenschotts (bauseits in der Hauptleitung) bis zu 20 Vollgeschossen an der gemein- samen Hauptleitung; Anbindung an die gemeinsame Hauptleitung mittels Wickelfalz- oder Stahlflexrohr. All- gemeine bauaufsichtliche DIBT- Zulassung Z-51.1-454 B/H/T 230x230x89 mm.</p>	<p>ASD UGB Unterputzgehäuse aus schlagfesten Kunststoff (alpinweiß) in Brand- klasse B 2, normal entflammbar, mit Brandschutz-Absperrelement K90, Metall-Ausblasstutzen mit selbsttätiger luftdichter Metall- Rückschlagklappe und Absperung bei Schmelzlotauslösung* und mit rückseitigen Befestigungs-Nuten zur Aufnahme der Montagehalterung. Ausblasstutzen oben (Lieferweise), seitlich nach links oder rechts drehbar. Mittels Luftumlenkungsset ASD LUR (Zubehör) umsteckbar für rückseitigen Luftaustritt in beliebiger Position. Steckverbindung für elektrischen Anschluss herausnehmbar. Wieder ein- setzbarer Klapp-Putzdeckel, Anschluss DN 80 mm. Zur Lüftung von Bad oder WC, UP-Einbau in Wand, Decke, Vorwandsystemen außerhalb von K90 Schächten. Anschluss von 1 oder 2 Ge- räten pro Etage, bis zu 20 Vollgeschos- sen an der gemeinsamen Hauptleitung; Anbindung an die Hauptleitung mittels Wickelfalz- oder Stahlflexrohr. All- gemeine bauaufsichtliche DIBT-Zulassung Z-51.1-454 B/H/T 230x230x89 mm.</p>	<p>ASD UGB-U Unterputzgehäuse mit Brandschutz- Ummantelung K90, Metall-Ausblas- stutzen mit selbsttätiger luftdichter Metall-Rückschlagklappe und Ab- sperung bei Schmelzlotauslösung*. Ausblasstutzen oben (Lieferweise), seitlich nach links oder rechts drehbar. Steckverbindung für elektrischen Anschluss herausnehmbar. Wieder einsetzbarer Klapp-Putzdeckel, An- schluss DN 80 mm. Zur Lüftung von Bad oder WC, UP-Einbau in Wand, Decke in F90 Lüftungsschächten. Anschluss von 1 oder 2 Geräten pro Etage, bis zu 20 Vollgeschossen an der gemeinsa- men Hauptleitung; Anbindung an die Hauptleitung mittels Wickelfalzrohr. Allgemeine bauaufsichtliche DIBT- Zulassung Z-51.1-454 B/H/T 262x262x95 mm</p>	<p>ASD UGB-UR Unterputzgehäuse mit Brandschutz- Ummantelung K90, Metall-Ausblas- stutzen mit selbsttätiger luftdichter Metall-Rückschlagklappe und Absperung bei Schmelzlotauslö- sung*. Ausblasstutzen rückseitig (incl. Luftumlenkungsset ASD LUR), beliebig um 90° drehbar. Steckverbindung für elektrischen Anschluss herausnehm- bar. Wieder einsetzbarer Klapp-Putz- deckel, Anschluss DN 80 mm. Zur Lüftung von Bad oder WC, UP-Einbau in Wand, Decke in F90 Lüftungsschächten. Anschluss von 1 oder 2 Geräten pro Etage, bis zu 20 Vollgeschossen an der gemeinsamen Hauptleitung; Anbindung an die Hauptleitung mittels Wickel- falzrohr. Allgemeine bauaufsichtliche DIBT-Zulassung Z-51.1-454 B/H/T 262x262x95mm Tiefe incl. 65 mm Ausblasstutzen = 164 mm</p>

*Die Rückschlagklappe bei Brandschutzgehäusen erfüllt grundsätzlich auch die Anforderungen einer Kaltrauch-Absperklappe

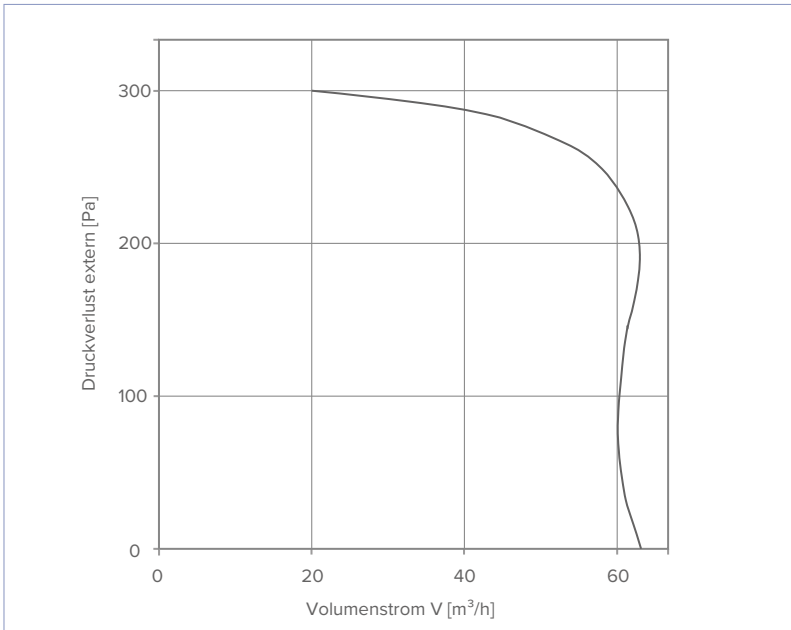
Zubehör Rohbau

		
Art.-Nr. 3512 ASD LUR Luftumlenkungssatz rückseitig, bestehend aus Umlenkstück und Nieten (für Metallstützen beim UP-Gehäuse ASD UGB), für rückseitigen Luftaustritt bei allen UP-Gehäusen ohne Brandschutz-Ummantelung	Art.-Nr. 3513 ASD MH Montagehalter für Unterputzgehäuse-Befestigung an Wänden, in Schächten und Zwischendecken. Höhen-, tiefen- und lotverstellbar.	Art.-Nr. 3514 ASD VMB Vorwandmontagebügel, für die Integration von UP-Gehäusen in Vorwandsystemen in Verbindung mit Systemelementen der Vorwandanbieter
		
Art.-Nr. 3515 ASD VAP Vorwandadapter zu raumseitigen UP-Gehäuseeinschub in beplankten Schächten und Vorwänden für UP-Gehäuse ohne Brandschutz (ASD UG) und UP-Gehäuse mit Brandschutz-Absperrelement (ASD UGB) B/H 280/280 mm	Art.-Nr. 3516 ASD UAR Unterputzausgleichsrahmen bei zu tief eingebautem UP-Gehäuse ohne Brandschutz (ASD UG) und UP-Gehäuse mit Brandschutz-Absperrelement (ASD UGB), der Spalt (max. 50 mm) zwischen Gehäuse und Beplankung wird geschlossen B/H/T 236,5x236,5x60mm	

Zubehör Endmontage
Ersatzfilter

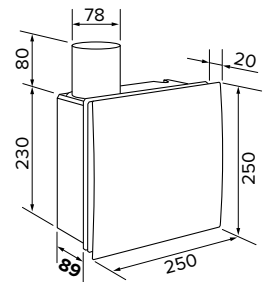
		
Art.-Nr. 3517 ASD BR Blendrahmen zum Einspannen zwischen Wand (Decke) und Innenblende, wenn das UP-Gehäuse über Putz oder Fliesen vorsteht; Überdeckung von bis zu 15 mm hervorstehende Gehäuse B/H/T 298/298/21 mm	Art.-Nr. 3518 ASD AB Ausgleichsblende zur Überdeckung von Spalten bei unsauber eingeputzten, gefliesten oder zu großen Gehäuseauschnitten bei den UP-Gehäusen	Art.-Nr. 3520 ASD Filter Ersatzfilter, ISO Coarse 30%, für alle ASD Lüftereinsätze, Dauerfilter waschbar, in der Spülmaschine zu reinigen, VPE 2 Stück

Kennlinien

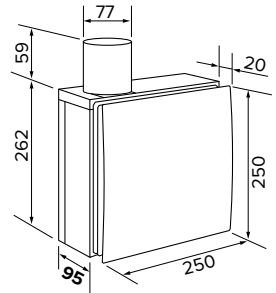


Abmessungen

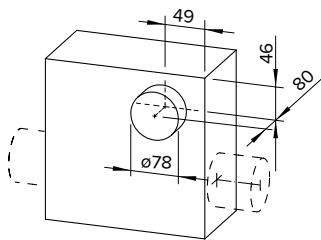
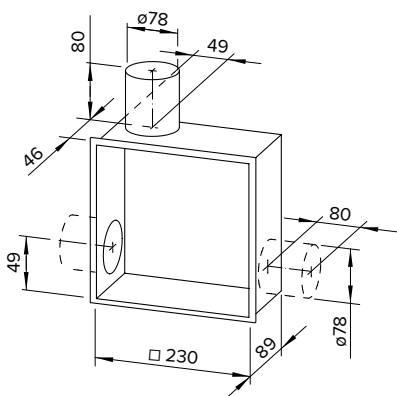
UP-Gehäuse mit Innenblende OHNE Brandschutzummantelung ASD UG



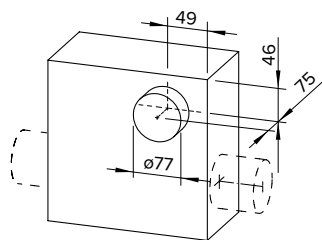
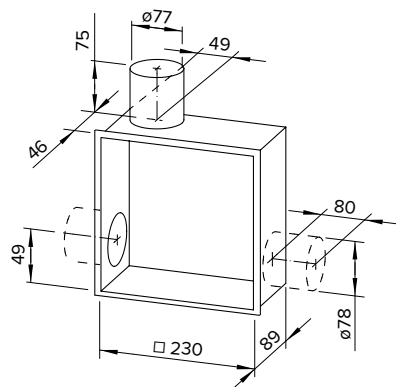
UP-Gehäuse mit Innenblende MIT Brandschutzummantelung ASD UGB-U



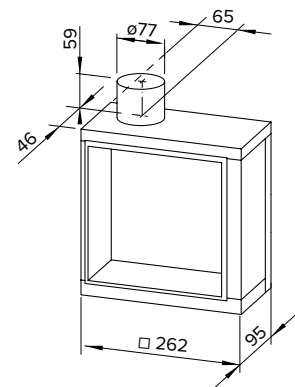
ASD UG



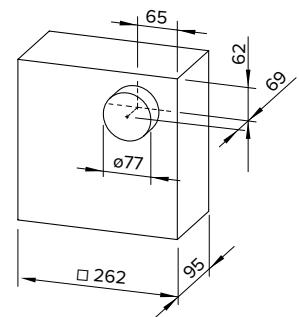
ASD UGB



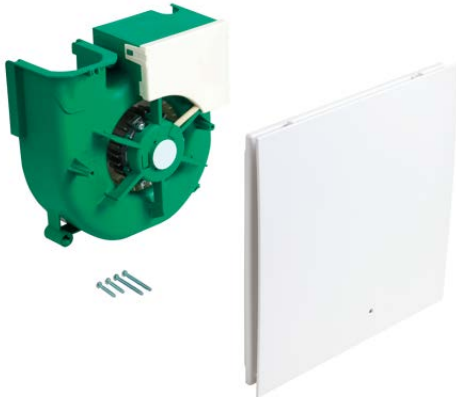
ASD UGB-U



ASD UGB-UR



ASD L 60/35 N



■ Luftleistung

60/35 m³/h

■ Lüftereinsatz

Wartungsfreier, äußerst wirtschaftlicher Energiespirmotor, einsetzbar in jedes ASD Unterputz-Gehäuse

■ Steuerung

Kleine Lüfterstufe kann für Dauerbetrieb fest angeschlossen werden; große Stufe kann manuell über handelsüblichen Lichtschalter oder Schalter (EIN/AUS) mit integrierter Nachlaufsteuerung, oder manuell mit Bedienelement BAW BE (Zubehör) gesteuert werden

■ Filter

Abluftfilter ISO Coarse 30%, Dauerfilter Spülmaschinenfest, Innenblende mit Filter-Reinigungsanzeige

Einsatzbeispiele

- Innenliegendes Bad
- Innenliegendes WC
- Andere Räume innerhalb von Wohnungen nach DIN 18017-3
- Küchen und Kochnischen mit Fenster

- **ASD L 60/35 N**
Art.-Nr. 3506

Der ASD L 60/35 N ist ein extrem leiser Lüftereinsatz zum Einbau in Unterputzgehäusen zum Entlüften von innenliegenden Bädern und WC's und anderen Räumen innerhalb von Wohnungen nach DIN 18017-3, Luftleistung bis 60 m³/h.

Der zweistufige Lüftereinsatz mit Nachlauffunktion besteht aus einem Spiralgehäuse mit aerodynamisch und akustisch optimierten Radial-Laufrad, hoher Druckreserve bei äußerst niedrigem Stromverbrauch und niedrigem Geräuschpegel, Schallschutz entsprechend DIN 4109. Wartungsfreier, energiesparender Kondensatormotor in geschlossenem Aluminiumgehäuse. Werkzeuglose Einschubmontage des Lüfters in das Gehäuse und schnelle elektrische Steckverbindung. Er ist mit einer formschönen, aufklappbaren Design-Innenblende, Farbe ähnlich RAL 9003 signalweiß, und optischer Filter-Reinigungsanzeige ausgestattet. Abluftfilter, ISO Coarse 30%, als Dauerfilter unter der aufklappbaren Innenblende, reinigbar in der Spülmaschine. Der Lüftereinsatz ist optimal gegen Feuchtigkeit geschützt und kann aufgrund seiner Schutzart IP X5 im Bereich 1 von Nassräumen bei Strahlwasser, in Schächten und Decken, eingesetzt werden.

Steuerung

Zweistufiger Lüftereinsatz für Bedarfs- und Grundlüftung. Die kleine Lüfterstufe kann für Dauerbetrieb direkt angeschlossen werden; die große Stufe wird dann parallel über einen handelsüblichen Lichtschalter oder Schalter (EIN/AUS) aktiviert, mit integrierter Nachlauffunktion: fest eingestellter Einschaltverzögerung von ca. 45 Sek. und einstellbare Nachlaufzeit von 6, 15 und 21 Minuten. Manuelle Steuerung Ein/Aus sowie der Lüfterstufen niedrig oder hoch über Bedienelement BAW BE (Zubehör) möglich.

Sicher und zuverlässiger Betrieb

Das ASD-Programm besitzt die DIBt-Zulassung, entspricht den einschlägigen Normen und Vorschriften und unterliegt der Fertigungs-Fremdüberwachung durch den TÜV Bayern-Sachsen.

Technische Daten

Allgemein

max. Luftleistung bei 260 Pa/ErP	m ³ /h	60
Nennleistung max.	W	18
Stromaufnahme max.	A	0,13
Betriebsspannung	V/Hz	230/50
Schutzart	IP	X5
Gewicht	kg	1,85
max. Fördertemperatur	°C	+40

Schalleistung L_w

in Kombination mit UP-Gehäuse ASD UG

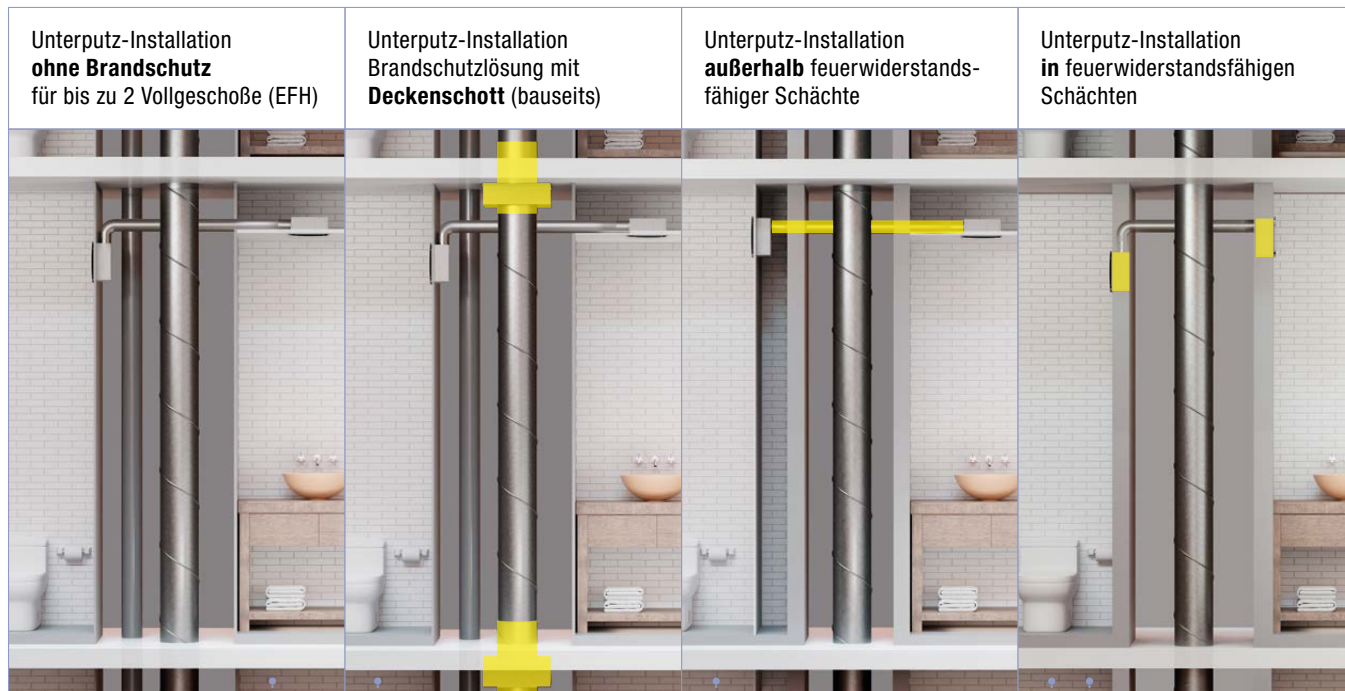
Ausblas seitlich bei 60/35 m ³ /h	dB(A)	39/30
--	-------	-------

Schalldruckpegel L_p, 10 m² Absorptionsfläche nach DIN 18017-3





in Kombination mit UP-Gehäuse ASD UG

Ausblas seitlich bei 60/35m ³ /h	dB(A)	35/26
---	-------	-------

Anwendungsbereiche



Zubehör Rohbau

			
<p>Art.-Nr. 3508</p>	<p>Art.-Nr. 3509</p>	<p>Art.-Nr. 3510</p>	<p>Art.-Nr. 3511</p>
<p>ASD UG Unterputzgehäuse ohne Brandschutz aus schlagfestem Kunststoff (alpinweiß) in Brandklasse B 2, normal entflammbar, mit luftdichter Rückschlagklappe und mit rückseitigen Befestigungs-Nuten zur Aufnahme der Montagehalterung. Ausblasstutzen oben (Lieferweise), seitlich nach links oder rechts drehbar. Mittels Luftumlenkungsset ASD LUR (Zubehör) umsteckbar für rückseitigen Luftaustritt in beliebiger Position. Steckverbindung für elektrischen Anschluss herausnehmbar. Wieder einsetzbarer Klapp-Putzdeckel, Anschluss DN 80 mm. Zur Lüftung von Bad oder WC, UP-Einbau in Wand, Decke oder Installationsschächte und Vorwandsysteme. Anschluss von 1 oder 2 Geräten pro Etage und bis zu 2 Vollgeschossen an gemeinsame Hauptleitung; beim Einsatz vom Brandschutz-Deckenschotts (bauseits in der Hauptleitung) bis zu 20 Vollgeschossen an der gemeinsamen Hauptleitung; Anbindung an die gemeinsame Hauptleitung mittel Wickelfalz- oder Stahlflexrohr. Allgemeine bauaufsichtliche DIBt-Zulassung Z-51.1-454 B/H/T 230x230x89 mm.</p>	<p>ASD UGB Unterputzgehäuse aus schlagfesten Kunststoff (alpinweiß) in Brandklasse B 2, normal entflammbar, mit Brandschutz-Absperrelement K90, Metall-Ausblasstutzen mit selbsttätiger luftdichter Metall-Rückschlagklappe und Abspernung bei Schmelzlotauslösung* und mit rückseitigen Befestigungs-Nuten zur Aufnahme der Montagehalterung. Ausblasstutzen oben (Lieferweise), seitlich nach links oder rechts drehbar. Mittels Luftumlenkungsset ASD LUR (Zubehör) umsteckbar für rückseitigen Luftaustritt in beliebiger Position. Steckverbindung für elektrischen Anschluss herausnehmbar. Wieder einsetzbarer Klapp-Putzdeckel, Anschluss DN 80 mm. Zur Lüftung von Bad oder WC, UP-Einbau in Wand, Decke, Vorwandsystemen außerhalb von K90 Schächten. Anschluss von 1 oder 2 Geräten pro Etage, bis zu 20 Vollgeschossen an der gemeinsamen Hauptleitung; Anbindung an die Hauptleitung mittels Wickelfalz- oder Stahlflexrohr. Allgemeine bauaufsichtliche DIBt-Zulassung Z-51.1-454 B/H/T 230x230x89 mm.</p>	<p>ASD UGB-U Unterputzgehäuse mit Brandschutz-Ummantelung K90, Metall-Ausblasstutzen mit selbsttätiger luftdichter Metall-Rückschlagklappe und Abspernung bei Schmelzlotauslösung*. Ausblasstutzen oben (Lieferweise), seitlich nach links oder rechts drehbar. Steckverbindung für elektrischen Anschluss herausnehmbar. Wieder einsetzbarer Klapp-Putzdeckel, Anschluss DN 80 mm. Zur Lüftung von Bad oder WC, UP-Einbau in Wand, Decke in F90 Lüftungsschächten. Anschluss von 1 oder 2 Geräten pro Etage, bis zu 20 Vollgeschossen an der gemeinsamen Hauptleitung; Anbindung an die Hauptleitung mittels Wickelfalzrohr. Allgemeine bauaufsichtliche DIBt-Zulassung Z-51.1-454 B/H/T 262x262x95 mm</p>	<p>ASD UGB-UR Unterputzgehäuse mit Brandschutz-Ummantelung K90, Metall-Ausblasstutzen mit selbsttätiger luftdichter Metall-Rückschlagklappe und Abspernung bei Schmelzlotauslösung*. Ausblasstutzen rückseitig (incl. Luftumlenkungsset ASD LUR), beliebig um 90° drehbar. Steckverbindung für elektrischen Anschluss herausnehmbar. Wieder einsetzbarer Klapp-Putzdeckel, Anschluss DN 80 mm. Zur Lüftung von Bad oder WC, UP-Einbau in Wand, Decke in F90 Lüftungsschächten. Anschluss von 1 oder 2 Geräten pro Etage, bis zu 20 Vollgeschossen an der gemeinsamen Hauptleitung; Anbindung an die Hauptleitung mittels Wickelfalzrohr. Allgemeine bauaufsichtliche DIBt-Zulassung Z-51.1-454 B/H/T 262x262x95mm Tiefe incl. 65 mm Ausblasstutzen = 164 mm</p>

*Die Rückschlagklappe bei Brandschutzgehäusen erfüllt grundsätzlich auch die Anforderungen einer Kaltrauch-Absperriklappe





Zubehör Rohbau

		
Art.-Nr. 3512	Art.-Nr. 3513	Art.-Nr. 3514
ASD LUR Luftumlenkungsset rückseitig, bestehend aus Umlenkstück und Nieten (für Metallstützen beim UP-Gehäuse ASD UGB), für rückseitigen Luftaustritt bei allen UP-Gehäusen ohne Brandschutz-Ummantelung	ASD MH Montagehalter für Unterputzgehäuse-Befestigung an Wänden, in Schächten und Zwischendecken. Höhen-, tiefen- und lotverstellbar.	ASD VMB Vorwandmontagebügel, für die Integration von UP-Gehäusen in Vorwandsystemen in Verbindung mit Systemelementen der Vorwandanbieter
		
Art.-Nr. 3515	Art.-Nr. 3516	
ASD VAP Vorwandadapter zu raumseitigen UP-Gehäuseeinschub in beplankten Schächten und Vorwänden für UP-Gehäuse ohne Brandschutz (ASD UG) und UP-Gehäuse mit Brandschutz-Absperrelement (ASD UGB) B/H 280/280 mm	ASD UAR Unterputzausgleichsrahmen bei zu tief eingebautem UP-Gehäuse ohne Brandschutz (ASD UG) und UP-Gehäuse mit Brandschutz-Absperrelement (ASD UGB), der Spalt (max. 50 mm) zwischen Gehäuse und Beplankung wird geschlossen B/H/T 236,5/236,5/60 mm	

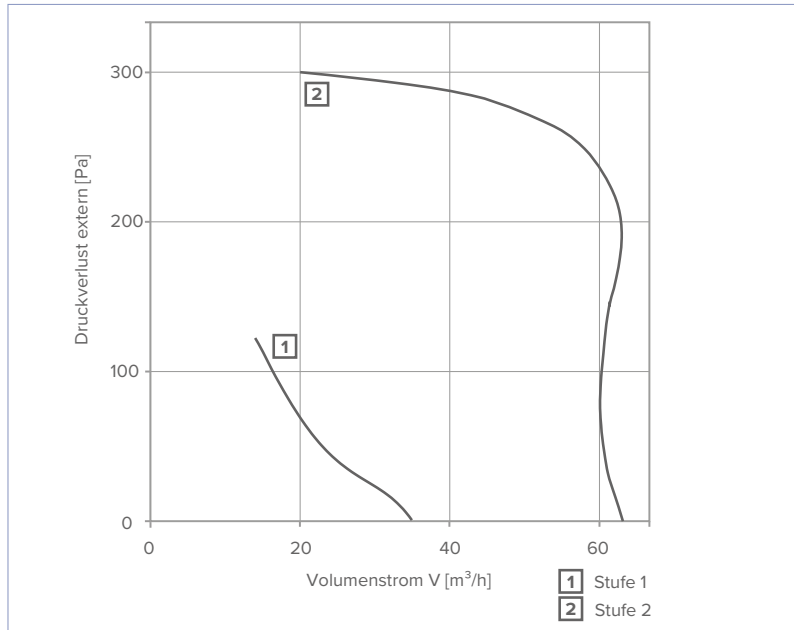
Zubehör Endmontage

Zubehör Steuerung

Ersatzfilter

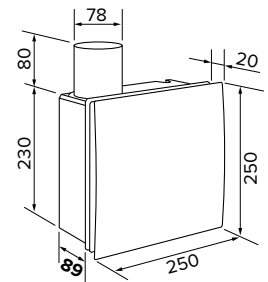
			
Art.-Nr. 3517	Art.-Nr. 3518	Art.-Nr. 3368	Art.-Nr. 3520
ASD BR Blendrahmen zum Einspannen zwischen Wand (Decke) und Innenblende, wenn das UP-Gehäuse über Putz oder Fliesen vorsteht; Überdeckung von bis zu 15 mm hervorstehende Gehäuse B/H/T 298/298/21 mm	ASD AB Ausgleichsblende zur Überdeckung von Spalten bei unsauber eingeputzten, gefliesten oder zu großen Gehäuseauschnitten bei den UP-Gehäusen	BAW BE Bedienelement zur UP-Montage, Gehäuse aus Kunststoff, ähnlich RAL 9010 reinweiß, für Ventilatoren mit 2 Leistungsstufen mit den Funktionen EIN/ AUS sowie niedriger und hoher Drehzahl B/H/T 80/80/15 mm	ASD Filter Ersatzfilter, ISO Coarse 30%, für alle ASD Lüftereinsätze, Dauerfilter waschbar, in der Spülmaschine zu reinigen, VPE 2 Stück

Kennlinien

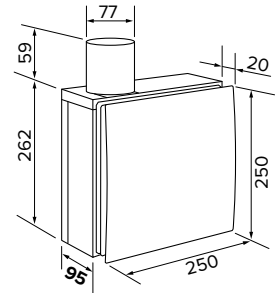


Abmessungen

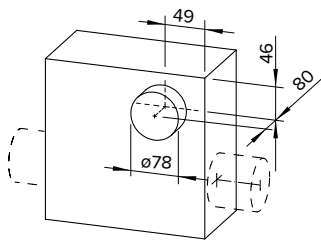
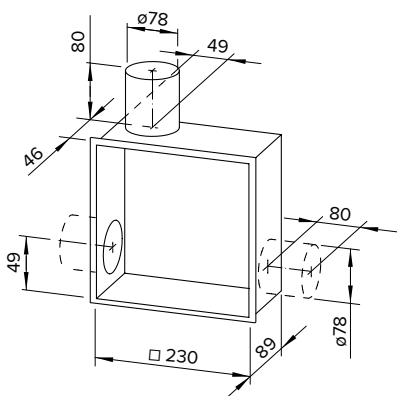
UP-Gehäuse mit Innenblende OHNE Brandschutzummantelung ASD UG



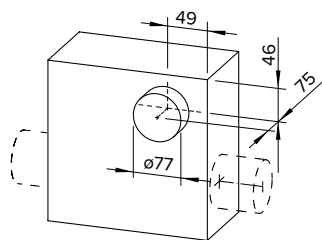
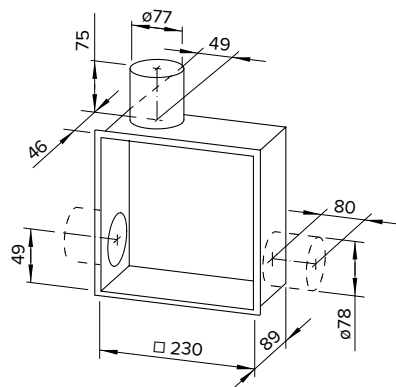
UP-Gehäuse mit Innenblende MIT Brandschutzummantelung ASD UGB-U



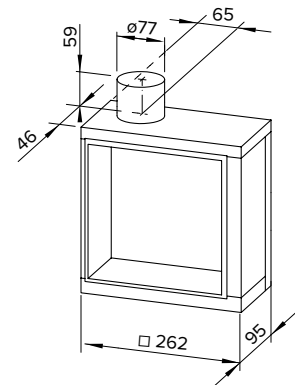
ASD UG



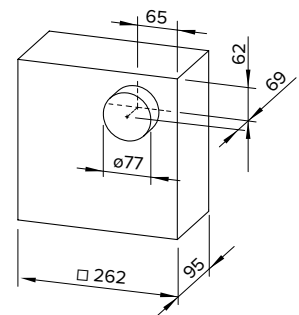
ASD UGB



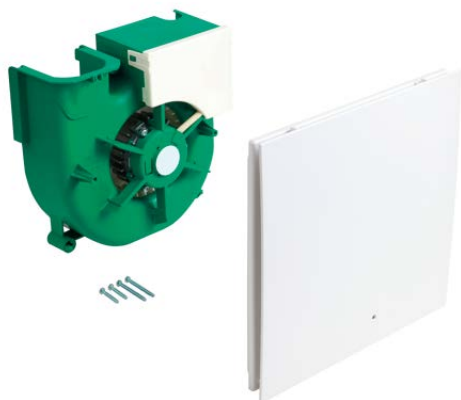
ASD UGB-U



ASD UGB-UR



ASD L 60/35 F/N



■ Luftleistung

60/35 m³/h

■ Lüftereinheit

Wartungsfreier, äußerst wirtschaftlicher Energiesparmotor, einsetzbar in jedes ASD Unterputz-Gehäuse

■ Steuerung

Integrierte elektronische, feuchteverlaufsabhängige Automatik-Steuerung; Grundlüftung in Abhängigkeit des eingestellten Feuchtwertes und bei Überschreiten wird automatisch die große Lüfterstufe bis zur Absenkung auf normale Raumfeuchte geschaltet. Parallel über Lichtschalter bzw. Schalter EIN/AUS (bauseits) kann die hohe Stufe mit wählbarer Anlaufverzögerung und einstellbarer Nachlaufzeit aktiviert oder manuelle mit Bedienelement BAW BE (Zubehör) gesteuert werden.

■ Filter

Abluftfilter ISO Coarse 30%, Dauerfilter Spülmaschinenfest, Innenblende mit Filter-Reinigungsanzeige

Einsatzbeispiele

- Innenliegendes Bad
- Innenliegendes WC
- Andere Räume innerhalb von Wohnungen nach DIN 18017-3
- Küchen und Kochnischen mit Fenster

- ASD L 60/35 F/N
Art.-Nr. 3507

Der ASD L 60/35 F/N ist ein extrem leiser Lüftereinheit zum Einbau in Unterputzgehäusen zum Entlüften von innenliegenden Bädern und WC's und anderen Räumen innerhalb von Wohnungen nach DIN 18017-3, Luftleistung bis 60 m³/h.

Der zweistufige Lüftereinheit mit elektronischer, feuchteverlaufsabhängiger Automatik-Steuerung besteht aus einem Spiralgehäuse mit aerodynamisch und akustisch optimierten Radial-Laufrad, hoher Druckreserve bei äußerst niedrigem Stromverbrauch und niedrigem Geräuschpegel, Schallschutz entsprechend DIN 4109. Wartungsfreier, energiesparender Kondensatormotor in geschlossenem Aluminiumgehäuse. Werkzeuglose Einschubmontage des Lüfters in das Gehäuse und schnelle elektrische Steckverbindung. Er ist mit einer formschönen, aufklappbaren Design-Innenblende, Farbe ähnlich RAL 9003 signalweiß, und optischer Filter-Reinigungsanzeige ausgestattet. Abluftfilter, ISO Coarse 30%, als Dauerfilter unter der aufklappbaren Innenblende, reinigbar in der Spülmaschine. Der Lüftereinheit ist optimal gegen Feuchtigkeit geschützt und kann aufgrund seiner Schutzart IP X5 im Bereich 1 von Nassräumen bei Strahlwasser, in Schächten und Decken, eingesetzt werden.

Steuerung

Zweistufiger Lüftereinheit für Bedarfs- und Grundlüftung. Die kleine Lüfterstufe kann für Dauerbetrieb direkt angeschlossen werden. Bei Erreichen des fest eingestellten Feuchtwertes wird automatisch die große Lüfterstufe bis zur Absenkung auf normale Raumluftfeuchte geschaltet. Zusätzlich zur Automatik-Feuchtfunktion kann die große Stufe parallel über einen handelsüblichen Lichtschalter oder Schalter (Ein/Aus) mit integrierter Nachlaufzeit aktiviert werden. Nachlaufzeit: wählbare Einschaltverzögerung von 0 Sek. oder 45 Sek. und einstellbare Nachlaufzeit von 6, 10, 15 und 21 Minuten. Manuelle Steuerung Ein/Aus sowie der Lüfterstufen niedrig oder hoch über Bedienelement BAW BE (Zubehör) möglich.

Sicher und zuverlässiger Betrieb

Das ASD-Programm besitzt die DIBt-Zulassung, entspricht den einschlägigen Normen und Vorschriften und unterliegt der Fertigungs-Fremdüberwachung durch den TÜV Bayern-Sachsen.

Technische Daten

Allgemein

max. Luftleistung bei 260 Pa/ErP	m ³ /h	60
Nennleistung max.	W	18
Stromaufnahme max.	A	0,13
Betriebsspannung	V/Hz	230/50
Schutzart	IP	X5
Gewicht	kg	1,85
max. Fördertemperatur	°C	+40

Schalleistung L_w

in Kombination mit UP-Gehäuse ASD UG

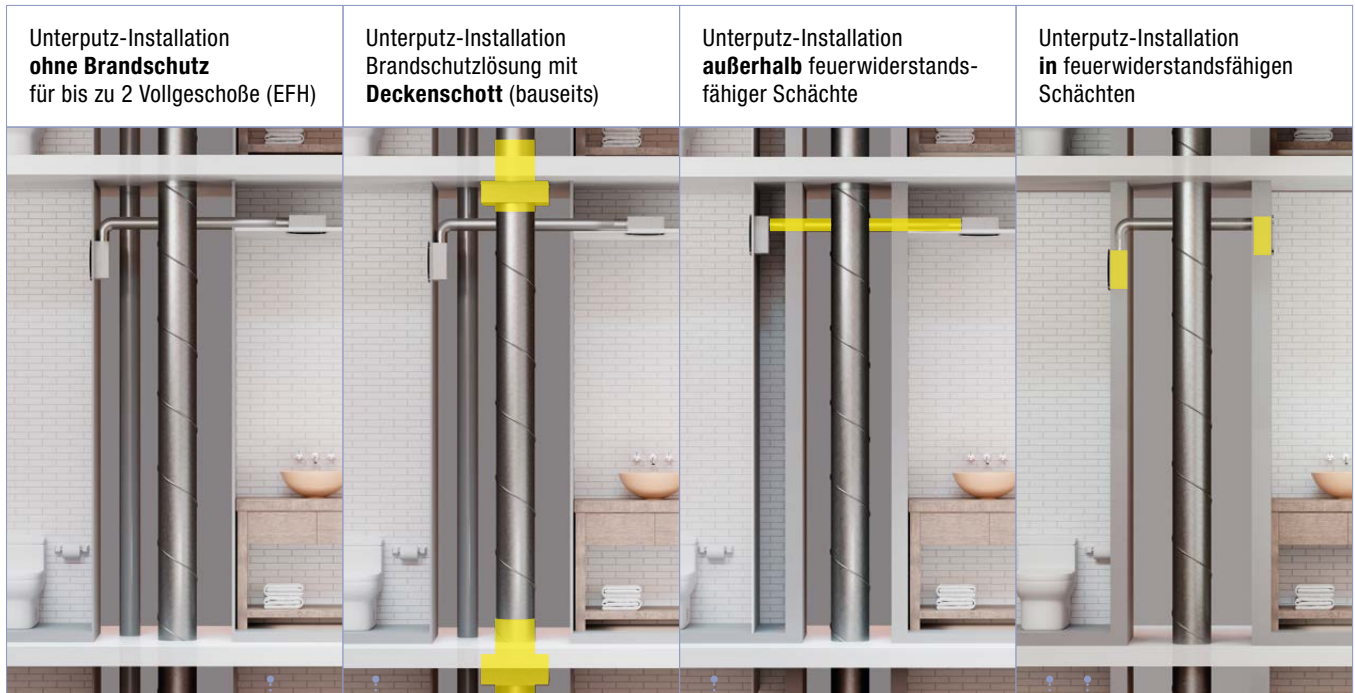
Ausblas seitlich bei 60/35 m ³ /h	dB(A)	39/30
--	-------	-------

Schalldruckpegel L_p, 10 m² Absorptionsfläche nach DIN 18017-3





in Kombination mit UP-Gehäuse ASD UG

Ausblas seitlich bei 60/35m ³ /h	dB(A)	35/26
---	-------	-------

Anwendungsbereiche


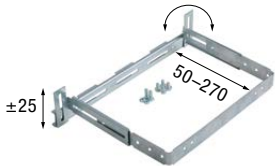




Zubehör Rohbau

			
<p>Art.-Nr. 3508</p>	<p>Art.-Nr. 3509</p>	<p>Art.-Nr. 3510</p>	<p>Art.-Nr. 3511</p>
<p>ASD UG Unterputzgehäuse ohne Brandschutz aus schlagfestem Kunststoff (alpinweiß) in Brandklasse B 2, normal entflammbar, mit luftdichter Rückschlagklappe und mit rückseitigen Befestigungs-Nuten zur Aufnahme der Montagehalterung. Ausblasstutzen oben (Lieferweise), seitlich nach links oder rechts drehbar. Mittels Luftumlenkungsset ASD LUR (Zubehör) umsteckbar für rückseitigen Luftaustritt in beliebiger Position. Steckverbindung für elektrischen Anschluss herausnehmbar. Wieder einsetzbarer Klapp-Putzdeckel, Anschluss DN 80 mm. Zur Lüftung von Bad oder WC, UP-Einbau in Wand, Decke oder Installationsschächte und Vorwandsysteme. Anschluss von 1 oder 2 Geräten pro Etage und bis zu 2 Vollgeschossen an gemeinsame Hauptleitung; beim Einsatz vom Brandschutz-Deckenschotts (bauseits in der Hauptleitung) bis zu 20 Vollgeschossen an der gemeinsamen Hauptleitung; Anbindung an die gemeinsame Hauptleitung mittel Wickelfalz- oder Stahlflexrohr. Allgemeine bauaufsichtliche DIBt-Zulassung Z-51.1-454 B/H/T 230x230x89 mm.</p>	<p>ASD UGB Unterputzgehäuse aus schlagfesten Kunststoff (alpinweiß) in Brandklasse B 2, normal entflammbar, mit Brandschutz-Absperrelement K90, Metall-Ausblasstutzen mit selbsttätiger luftdichter Metall-Rückschlagklappe und Abspernung bei Schmelzlotauslösung* und mit rückseitigen Befestigungs-Nuten zur Aufnahme der Montagehalterung. Ausblasstutzen oben (Lieferweise), seitlich nach links oder rechts drehbar. Mittels Luftumlenkungsset ASD LUR (Zubehör) umsteckbar für rückseitigen Luftaustritt in beliebiger Position. Steckverbindung für elektrischen Anschluss herausnehmbar. Wieder einsetzbarer Klapp-Putzdeckel, Anschluss DN 80 mm. Zur Lüftung von Bad oder WC, UP-Einbau in Wand, Decke, Vorwandsystemen außerhalb von K90 Schächten. Anschluss von 1 oder 2 Geräten pro Etage, bis zu 20 Vollgeschossen an der gemeinsamen Hauptleitung; Anbindung an die Hauptleitung mittels Wickelfalz- oder Stahlflexrohr. Allgemeine bauaufsichtliche DIBt-Zulassung Z-51.1-454 B/H/T 230x230x89 mm.</p>	<p>ASD UGB-U Unterputzgehäuse mit Brandschutz-Ummantelung K90, Metall-Ausblasstutzen mit selbsttätiger luftdichter Metall-Rückschlagklappe und Abspernung bei Schmelzlotauslösung*. Ausblasstutzen oben (Lieferweise), seitlich nach links oder rechts drehbar. Steckverbindung für elektrischen Anschluss herausnehmbar. Wieder einsetzbarer Klapp-Putzdeckel, Anschluss DN 80 mm. Zur Lüftung von Bad oder WC, UP-Einbau in Wand, Decke in F90 Lüftungsschächten. Anschluss von 1 oder 2 Geräten pro Etage, bis zu 20 Vollgeschossen an der gemeinsamen Hauptleitung; Anbindung an die Hauptleitung mittels Wickelfalzrohr. Allgemeine bauaufsichtliche DIBt-Zulassung Z-51.1-454 B/H/T 262x262x95 mm</p>	<p>ASD UGB-UR Unterputzgehäuse mit Brandschutz-Ummantelung K90, Metall-Ausblasstutzen mit selbsttätiger luftdichter Metall-Rückschlagklappe und Abspernung bei Schmelzlotauslösung*. Ausblasstutzen rückseitig (incl. Luftumlenkungsset ASD LUR), beliebig um 90° drehbar. Steckverbindung für elektrischen Anschluss herausnehmbar. Wieder einsetzbarer Klapp-Putzdeckel, Anschluss DN 80 mm. Zur Lüftung von Bad oder WC, UP-Einbau in Wand, Decke in F90 Lüftungsschächten. Anschluss von 1 oder 2 Geräten pro Etage, bis zu 20 Vollgeschossen an der gemeinsamen Hauptleitung; Anbindung an die Hauptleitung mittels Wickelfalzrohr. Allgemeine bauaufsichtliche DIBt-Zulassung Z-51.1-454 B/H/T 262x262x95mm Tiefe incl. 65 mm Ausblasstutzen = 164 mm</p>

*Die Rückschlagklappe bei Brandschutzgehäusen erfüllt grundsätzlich auch die Anforderungen einer Kaltrauch-Absperriklappe





Zubehör Rohbau

		
Art.-Nr. 3512	Art.-Nr. 3513	Art.-Nr. 3514
ASD LUR Luftumlenkungsset rückseitig, bestehend aus Umlenkstück und Nieten (für Metallstützen beim UP-Gehäuse ASD UGB), für rückseitigen Luftaustritt bei allen UP-Gehäusen ohne Brandschutz-Ummantelung	ASD MH Montagehalter für Unterputzgehäuse-Befestigung an Wänden, in Schächten und Zwischendecken. Höhen-, tiefen- und lotverstellbar.	ASD VMB Vorwandmontagebügel, für die Integration von UP-Gehäusen in Vorwandsystemen in Verbindung mit Systemelementen der Vorwandanbieter
		
Art.-Nr. 3515	Art.-Nr. 3516	
ASD VAP Vorwandadapter zu raumseitigen UP-Gehäuseeinschub in beplankten Schächten und Vorwänden für UP-Gehäuse ohne Brandschutz (ASD UG) und UP-Gehäuse mit Brandschutz-Absperrelement (ASD UGB) B/H 280/280 mm	ASD UAR Unterputzausgleichsrahmen bei zu tief eingebautem UP-Gehäuse ohne Brandschutz (ASD UG) und UP-Gehäuse mit Brandschutz-Absperrelement (ASD UGB), der Spalt (max. 50 mm) zwischen Gehäuse und Beplankung wird geschlossen B/H/T 236,5/236,5/60 mm	

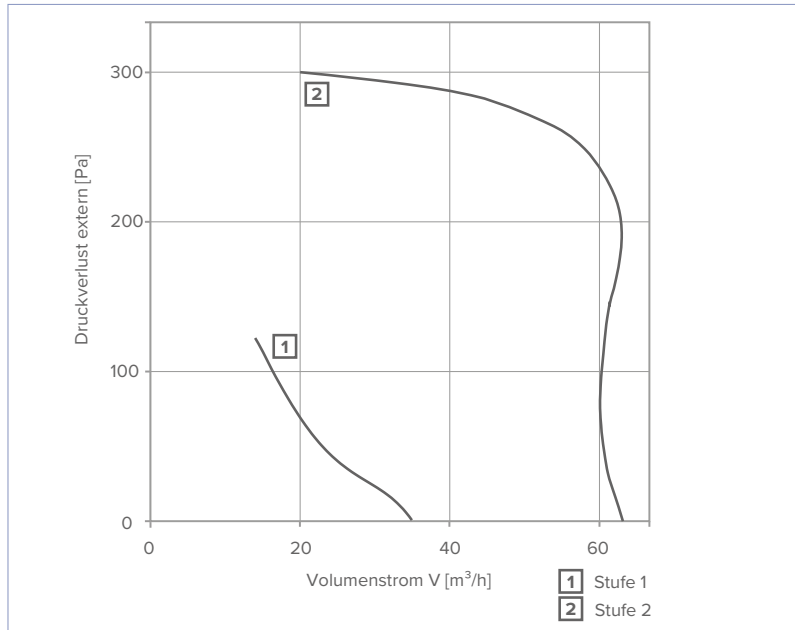
Zubehör Endmontage

Zubehör Steuerung

Ersatzfilter

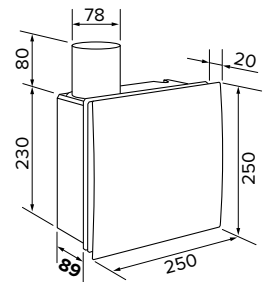
			
Art.-Nr. 3517	Art.-Nr. 3518	Art.-Nr. 3368	Art.-Nr. 3520
ASD BR Blendrahmen zum Einspannen zwischen Wand (Decke) und Innenblende, wenn das UP-Gehäuse über Putz oder Fliesen vorsteht; Überdeckung von bis zu 15 mm hervorstehende Gehäuse B/H/T 298/298/21 mm	ASD AB Ausgleichsblende zur Überdeckung von Spalten bei unsauber eingeputzten, gefliesten oder zu großen Gehäuseauschnitten bei den UP-Gehäusen	BAW BE Bedienelement zur UP-Montage, Gehäuse aus Kunststoff, ähnlich RAL 9010 reinweiß, für Ventilatoren mit 2 Leistungsstufen mit den Funktionen EIN/ AUS sowie niedriger und hoher Drehzahl B/H/T 80/80/15 mm	ASD Filter Ersatzfilter, ISO Coarse 30%, für alle ASD Lüftereinsätze, Dauerfilter waschbar, in der Spülmaschine zu reinigen, VPE 2 Stück

Kennlinien

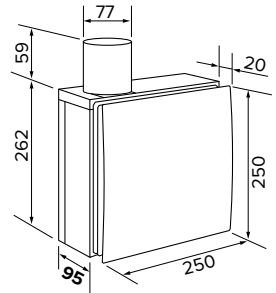


Abmessungen

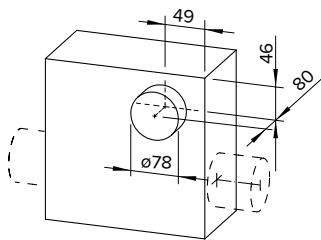
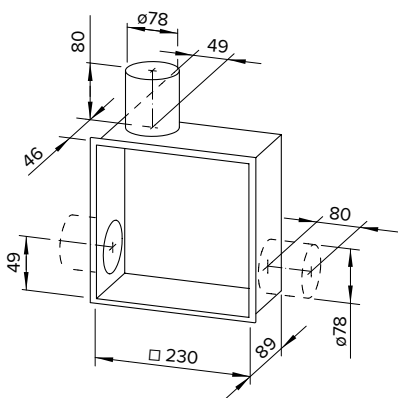
UP-Gehäuse mit Innenblende OHNE Brandschutzummantelung ASD UG



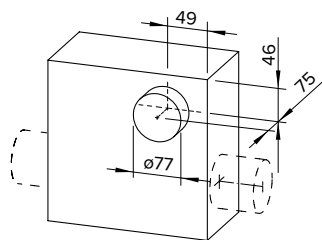
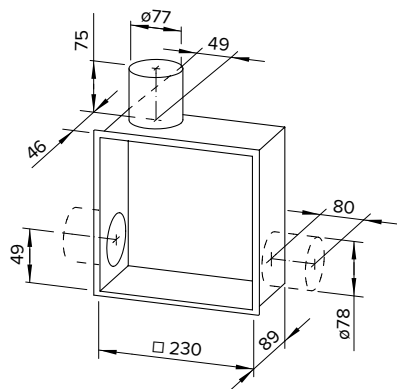
UP-Gehäuse mit Innenblende MIT Brandschutzummantelung ASD UGB-U



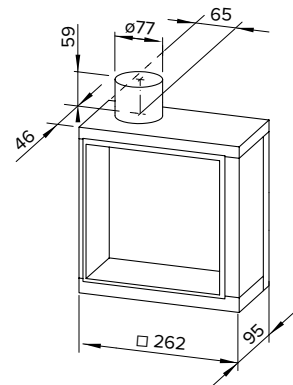
ASD UG



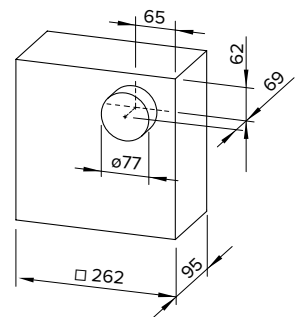
ASD UGB

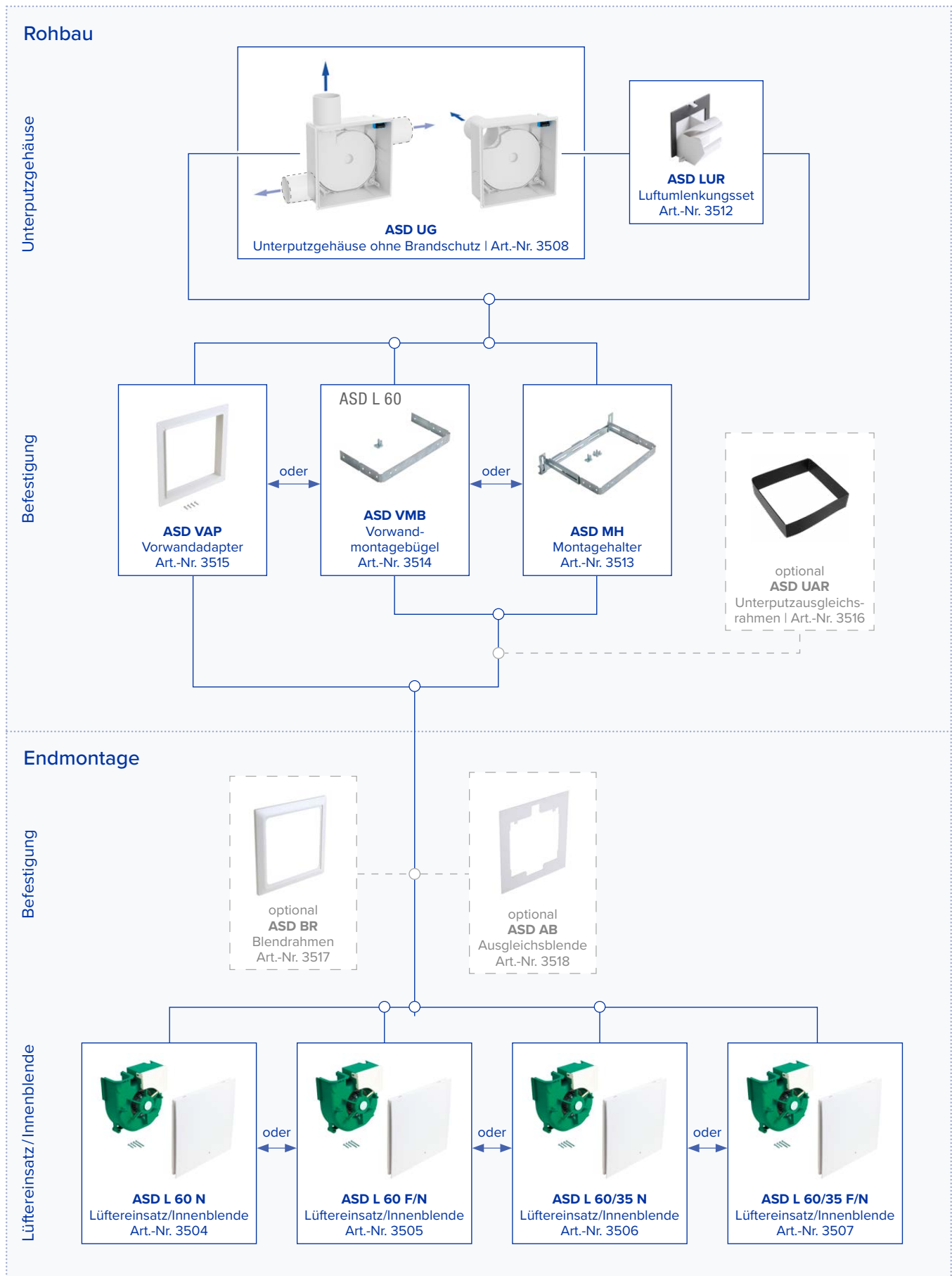


ASD UGB-U

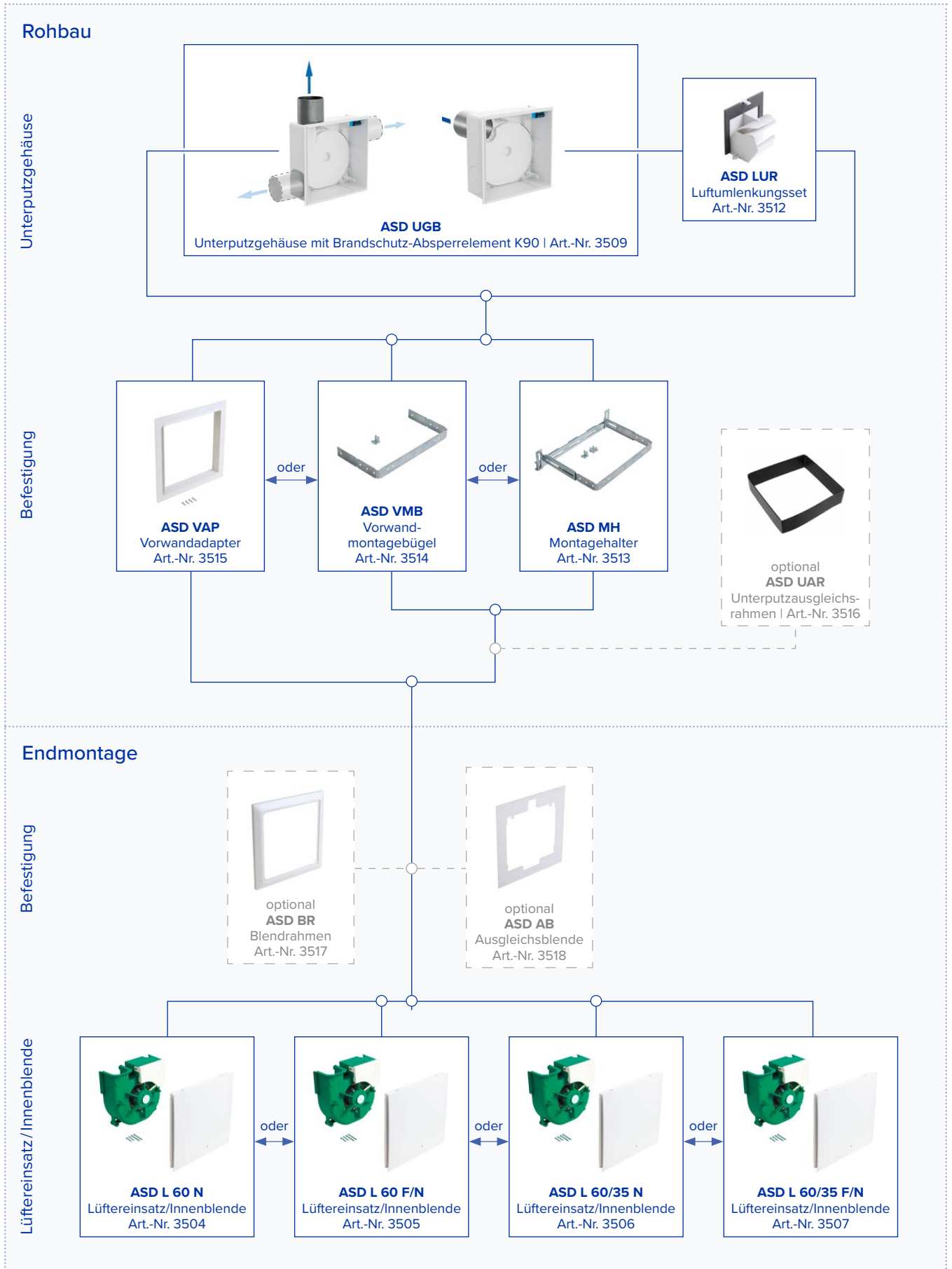


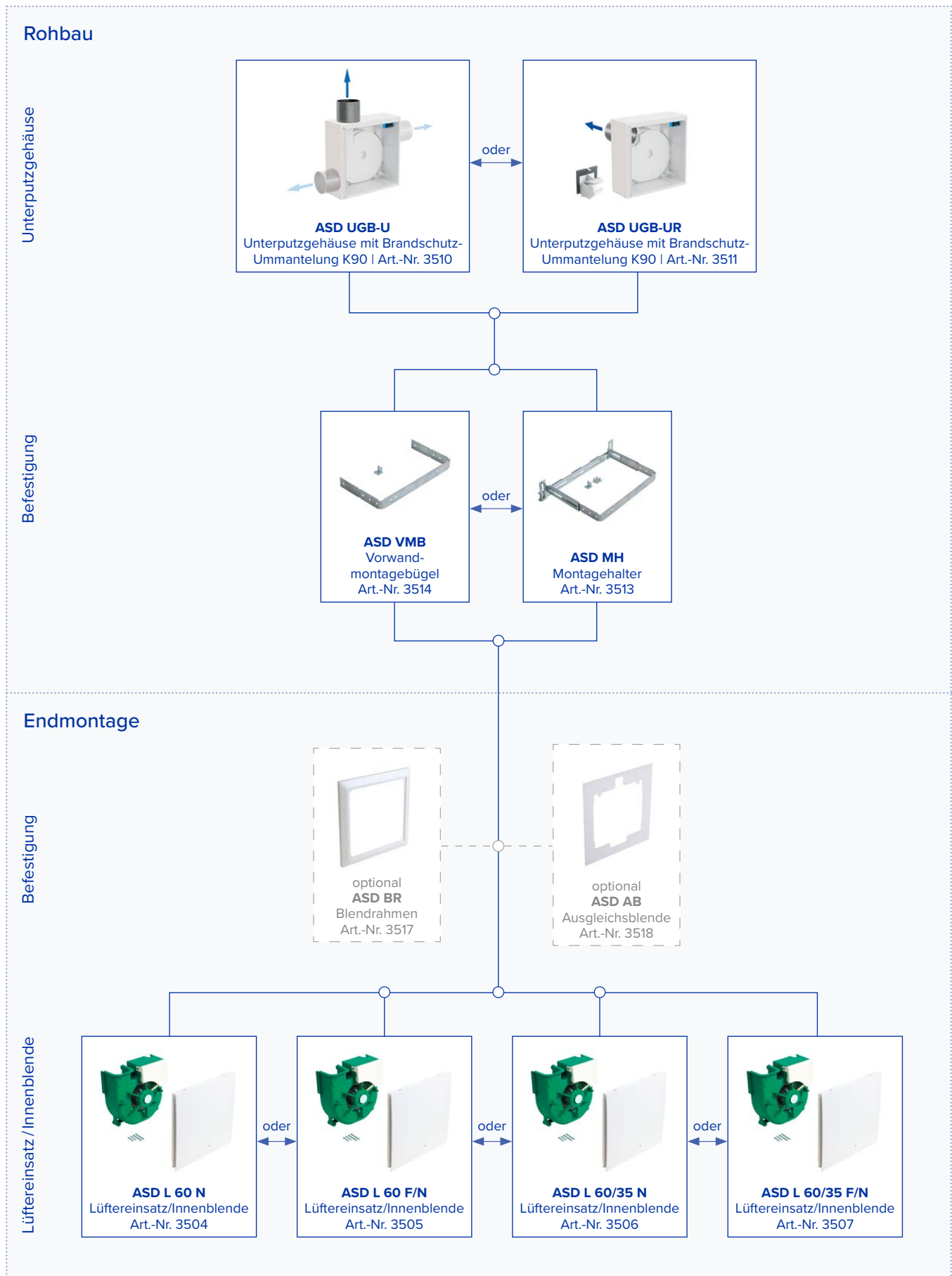
ASD UGB-UR



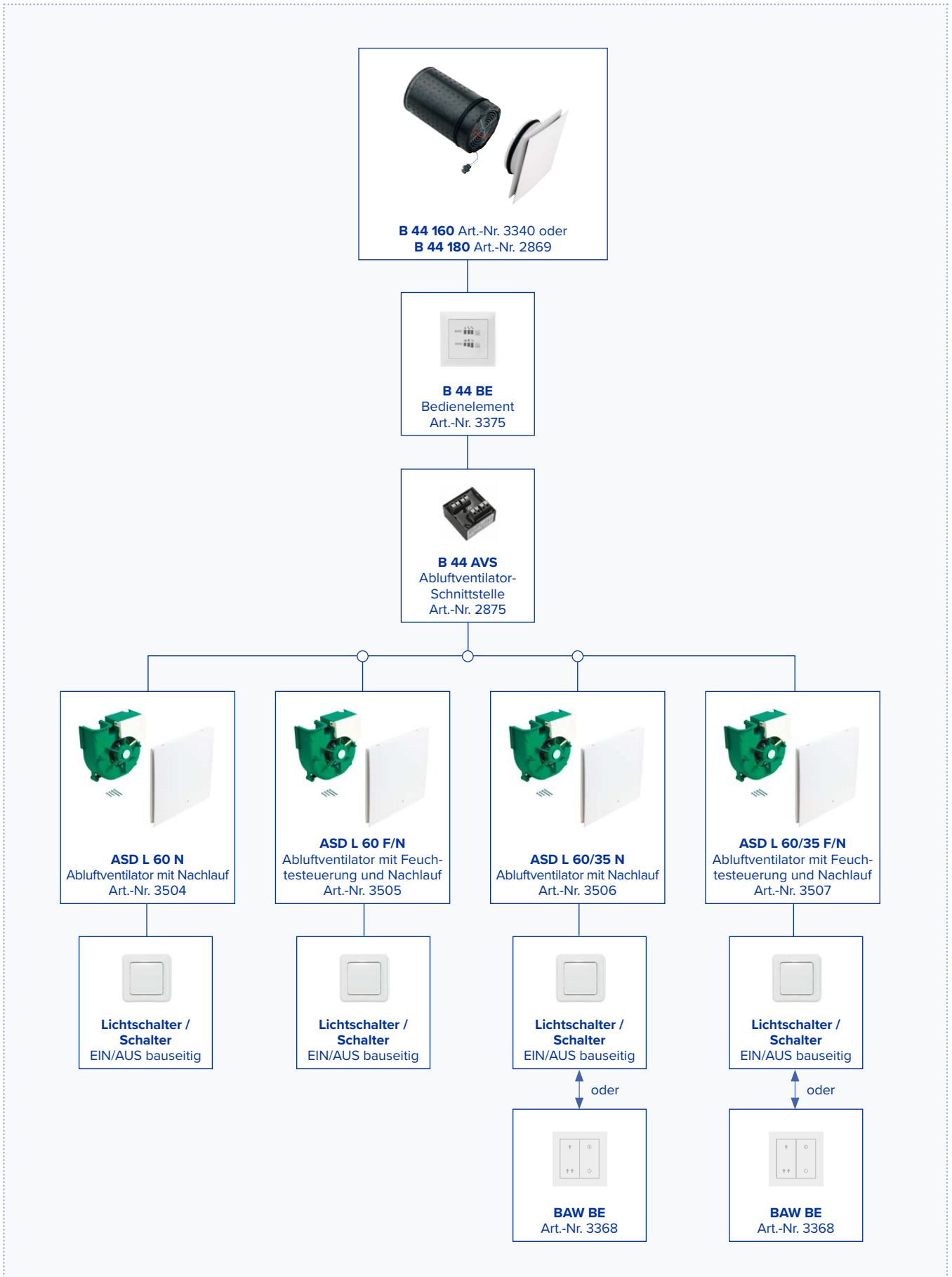
**Unterputz-Installation Brandschutzlösung mit Deckenschott (MFH) sowie
 Unterputz-Installation ohne Brandschutz für bis zu 2 Vollgeschosse (EFH)**


Unterputz-Installation außerhalb feuerwiderstandsfähigen Schächten (F90) oder L90 Lüftungsleitungen in beplankter Vorwand (Gipskarton) im MFH



Unterputz-Installation im feuerwiderstandsfähigen Schächten (F90) oder L90 Lüftungsleitungen (mehr als 2 Vollgeschosse) MFH


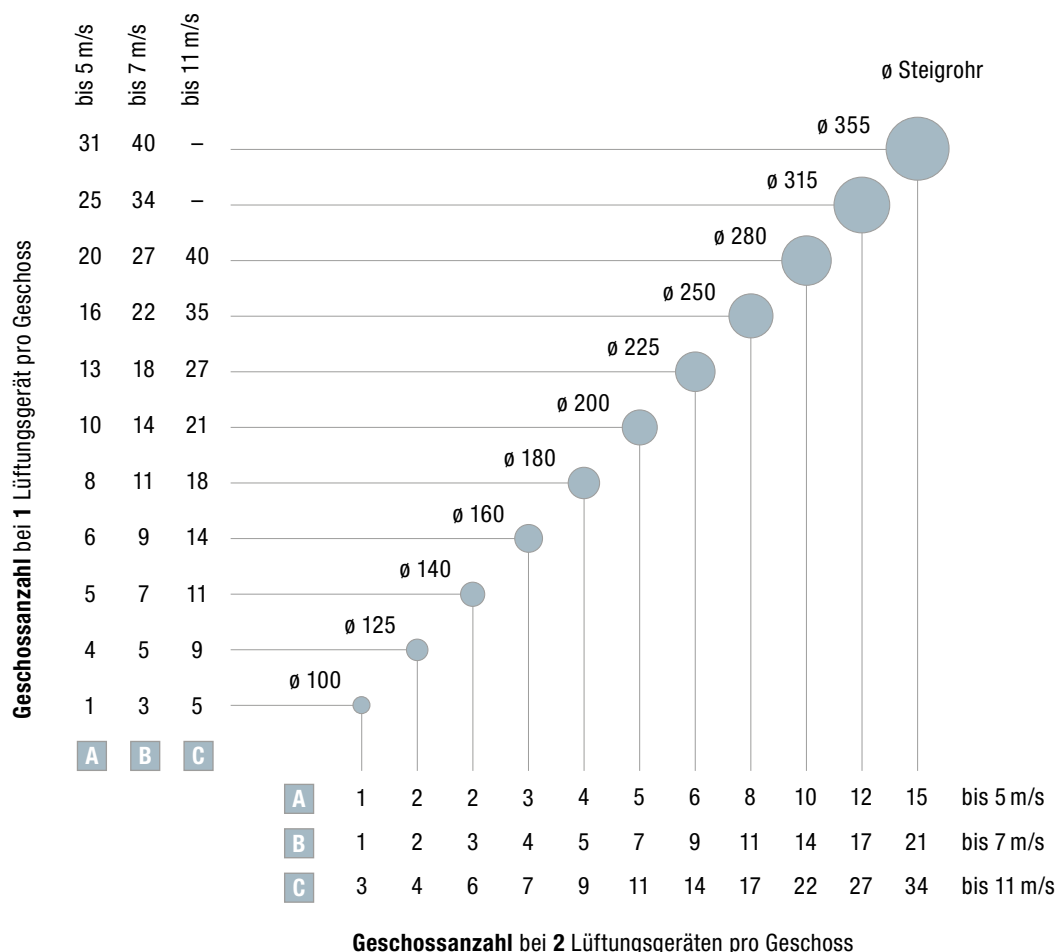
Kombination mit den Einzelraumgeräten B 44 160 oder B 44 180



Dimensionierung der Hauptleitung

Bei 60 m³/h planmäßigem Volumenstrom und gleichzeitigem Betrieb aller Geräte.

Die dieser Planung zugrunde liegenden Rohrquerschnitte gelten nur für das VALLOX Abluftsystem dezentral ASD mit einer besonders hohen Druckreserve (bei V 60 m³/h = 260 Pa). Falls ein anderes Fabrikat angeboten wird, sind größere Hauptleitungsquerschnitte vorzusehen bzw. das Rohrnetz neu zu planen.



A Erhöhter Komfortbereich bis 5 m/s im Steigrohr bei gleichzeitigem Betrieb aller Geräte. Die Geräuschzunahme aufgrund der Volumenstromregelung ist bis zu diesem Betriebspunkt sehr gering.

B Komfortbereich bis 7 m/s im Steigrohr bei gleichzeitigem Betrieb aller Geräte. Die Geräuschzunahme aufgrund der Volumenstromregelung ist bis zu diesem Betriebspunkt im Komfortbereich.

C Max. zulässiger Auslegungsdruck bis 11 m/s im Steigrohr bei gleichzeitigem Betrieb aller Geräte. Bis zu diesem Betriebspunkt ist die Hauptrohrdimensionierung gemäß bauaufrechtlicher Zulassung erlaubt.

Hinweis: Baurechtliche Prüfung sowie Einhaltung der baurechtlichen Anforderungen erforderlich.

Bei Verwendung weiterer Rohrkomponenten oder Dachdurchführungen können sich Abweichungen zu den dargestellten Geschosszahlen ergeben.

BAW 90



■ Luftleistung

90 m³/h

■ Ventilator

Energiesparender, wartungsfreier AC-Ventilator

■ Steuerung

Einfach bedienbares Bedienelement (Zubehör)
oder Lichtschalter EIN/AUS (bauseits)

Einsatzbeispiele

- Bad
- WC
- Kleine Räume

Der BAW 90 ist ein extrem leiser Abluftventilator für den universellen Einsatz in Bad, WC und anderen kleinen Räumen mit einer Luftleistung bis 90 m³/h.

Der Abluftventilator aus hochwertigem Kunststoff, ähnlich RAL 9003 signalweiß, einer formschönen Design-Innenblende fügt sich in elegant gestaltete Räume harmonisch ein. Der BAW 90 ist serienmäßig mit zwei Leistungsstufen und dichtschießender Winddrucksicherung, die entnehmbar ist, ausgestattet. Er verfügt über hohe Druckleistung bei äußerst niedrigem Stromverbrauch und kann aufgrund seiner Schutzart IP X5 im Bereich 1 von Nassräumen bei Strahlwasser eingesetzt werden. Für universelle Unterputz-Einschubinstallation DN 100 in die Außenwand.

Steuerung

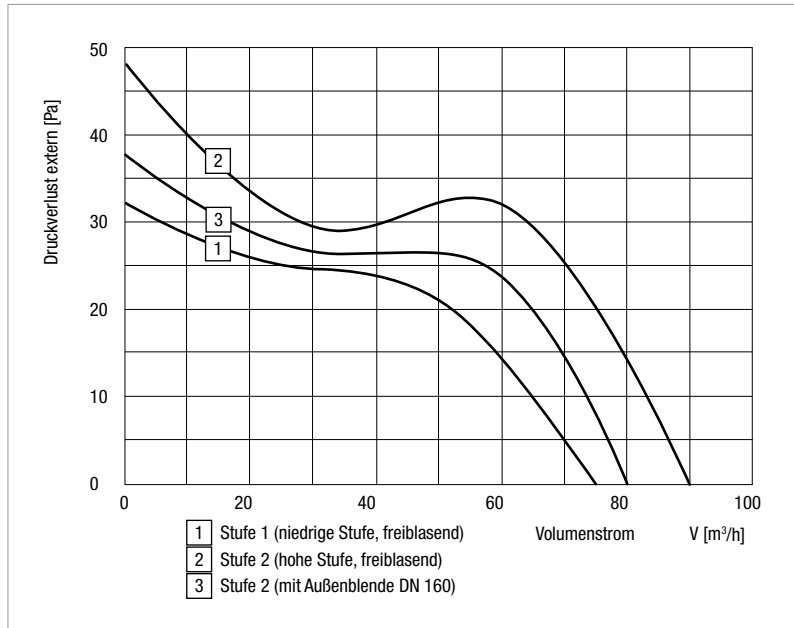
Bedienelement BAW BE (Zubehör) zur manuellen Steuerung Ein/Aus sowie der Lüfterstufen niedrig oder hoch, für AP-Montage oder über einen handelsüblichen Lichtschalter zum Ein- und Ausschalten.

Technische Daten

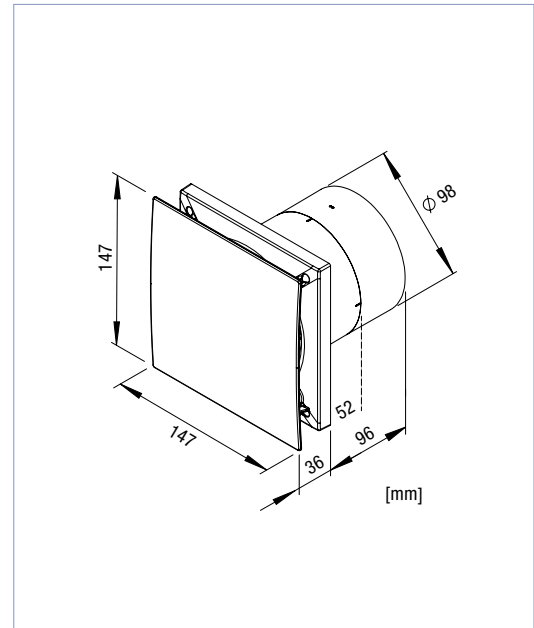
Allgemein		
max. Luftleistung	m ³ /h	90
Nennleistung max.	W	9
Stromaufnahme max.	A	0,06
Betriebsspannung	V/Hz	230/50
Schutzart	IP	45
Gewicht	kg	0,80
max. Fördertemperatur	°C	+40
Leistung		
Ventilatorstufe	1	2
Volumenstrom m ³ /h	75	90
Elektrische Leistung W	5	9
Schalldruckpegel, 3 m Abstand Freifeldbedingungen		
Ventilatorstufe	1	2
Schalldruck dB(A)	25	30

- **BAW 90** – Außenwandeinbau
Art.-Nr. 3361

Kennlinien



Abmessungen



Zubehör Rohbau

Art.-Nr. 3365 BAW WHT 100 Teleskop-Wandhülse bestehend aus zwei ineinander schiebbaren Kunststoffrohren DN 100 für die Unterputzmontage, Einsatz bei Wandstärken von 260 bis 500 mm	Art.-Nr. 3367 BAW WHT-LE 100 Rohbaupaket Laibungselement bestehend aus Teleskop-Wandhülse DN 100, zwei ineinander schiebbaren Kunststoffrohren DN 100, l = 260 bis 500 mm und EPP-Laibungselement DN 100 Brandschutzklasse B1 B/H/T 600x360x100 mm	Art.-Nr. 3369 BAW MR 100 Montagerahmen DN 100 dient zur Reduzierung der Einbautiefe bei dünnen Wänden, engen Schächten und kurzen Bögen. Bei Bedarf können mehrere MR 100 aufeinander gesteckt werden B/H/T 140x140x20 mm	Art.-Nr. 3336 B 44 AB-W 160 Außenblende DN 160 mit Kondensatabtropfkante, mit einer Pulverbeschichtung matt weiß, RAL 9016, mit Geräteanschlag oben B/H/T 234x204x45 mm
Art.-Nr. 3394 B 44 AB-G 160 Außenblende DN 160 mit Kondensatabtropfkante, matt anthrazit RAL 7016 B/H/T 234x204x45 mm	Art.-Nr. 3333 B 44 AB-E 160 Außenblende DN 160 mit Kondensatabtropfkante, Edelstahl, mit Geräteanschlag oben B/H/T 234x204x45 mm	Art.-Nr. 3335 B 44 AB-EB 160 Außenblende DN 160 mit Kondensatabtropfkante, Edelstahl beschichtet, mit Geräteanschlag oben B/H/T 234x204x45 mm	Art.-Nr. 3094 B 44 G LE-E Wandgitter mit Kondensatablauf für Laibungselement, Edelstahl H/T 324x74 mm
Art.-Nr. 3095 B 44 G LE-W Wandgitter mit Kondensatablauf für Laibungselement, Pulverbeschichtung weiß H/T 324x74 mm	Art.-Nr. 3088 B 44 ISG-LE Insektenschutzgitter für das Wandgitter im Laibungselement	Art.-Nr. 3103 B 44 SM-LE Schallmodul für den Einsatz im Laibungselement, Schaumstoff Brandschutzklasse B1, Norm-Schallpegeldifferenz $D_{n,e,w} = 2$ dB, Einbau max. 3 Stck	

Zubehör Steuerung



BAW 90 F



■ Luftleistung

90 m³/h

■ Ventilator

Energiesparender, wartungsfreier AC-Ventilator

■ Steuerung

Integrierte Feuchtsteuerung, wahlweise für die hohe oder niedrige Luftleistung einstellbar, und manuell über Lichtschalter bzw. Schalter EIN/AUS (bauseits) einschaltbar

Einsatzbeispiele

- Bad
- WC
- Kleine Räume

Der BAW 90 F ist ein extrem leiser Abluftventilator für den universellen Einsatz in Bad, WC und anderen kleinen Räumen mit einer Luftleistung bis 90 m³/h.

Der Abluftventilator aus hochwertigem Kunststoff, ähnlich RAL 9003 signalweiß, einer formschönen Design-Innenblende fügt sich in elegant gestaltete Räume harmonisch ein. Der BAW 90 F ist serienmäßig mit zwei Leistungsstufen und dichtschießender Winddrucksicherung, die entnehmbar ist, ausgestattet. Er verfügt über hohe Druckleistung bei äußerst niedrigem Stromverbrauch und kann aufgrund seiner Schutzart IP X5 im Bereich 1 von Nassräumen bei Strahlwasser eingesetzt werden. Für universelle Unterputz-Einschubinstallation DN 100 in die Außenwand.

Steuerung

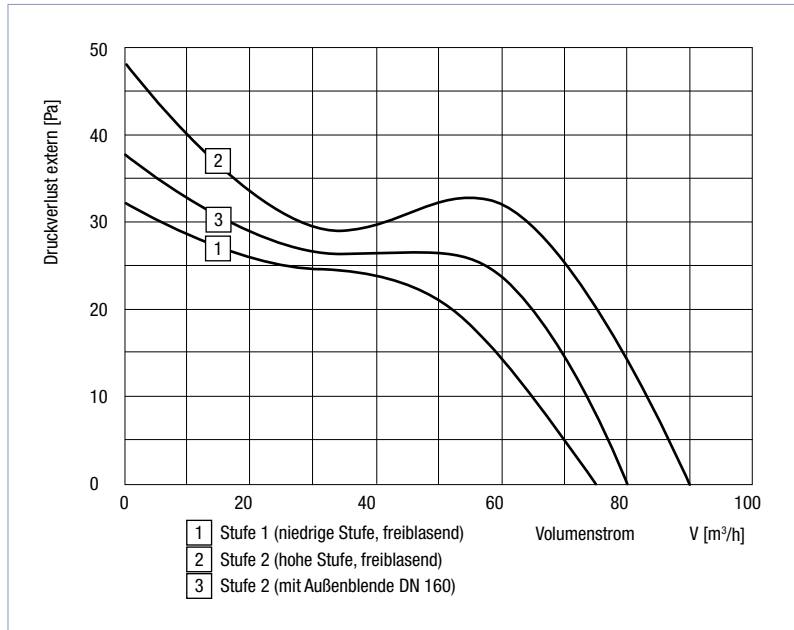
Integrierte Feuchtsteuerung mit einstellbarer Nachlaufzeit von 6, 12, 18, 24 Minuten; die Feuchtsteuerung kann wahlweise auf die hohe oder niedrige Luftleistung eingestellt werden, und manuell über einen handelsüblichen Lichtschalter oder Schalter eingeschaltet werden.

Technische Daten

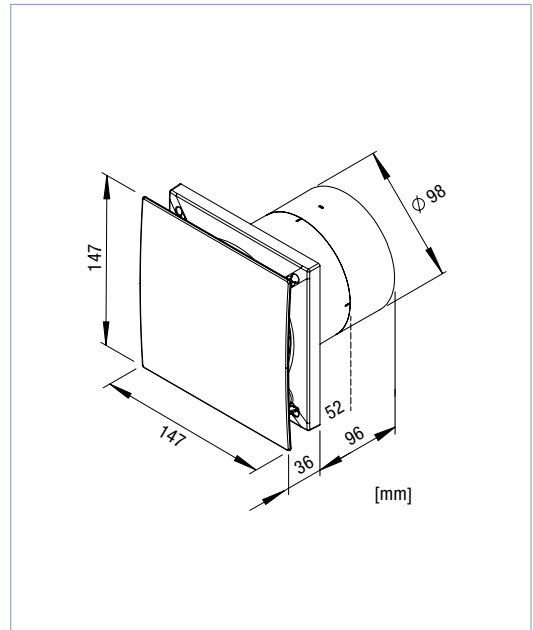
Allgemein		
max. Luftleistung	m ³ /h	90
Nennleistung max.	W	9
Stromaufnahme max.	A	0,06
Betriebsspannung	V/Hz	230/50
Schutzart	IP	45
Gewicht	kg	0,80
max. Fördertemperatur	°C	+40
Leistung		
Ventilatorstufe	1	2
Volumenstrom m ³ /h	75	90
Elektrische Leistung W	5	9
Schalldruckpegel, 3 m Abstand Freifeldbedingungen		
Ventilatorstufe	1	2
Schalldruck dB(A)	25	30

- **BAW 90 F** – Außenwandeinbau
Art.-Nr. 3362

Kennlinien



Abmessungen



Zubehör Rohbau

Art.-Nr. 3365	Art.-Nr. 3367	Art.-Nr. 3369	Art.-Nr. 3336	Art.-Nr. 3394
BAW WHT 100 Teleskop-Wandhülse bestehend aus zwei ineinander schiebbaren Kunststoffrohren DN 100 für die Unterputzmontage, Einsatz bei Wandstärken von 260 bis 500 mm	BAW WHT-LE 100 Rohbaupaket Laibungselement bestehend aus Teleskop-Wandhülse DN 100, zwei ineinander schiebbaren Kunststoffrohren DN 100, l = 260 bis 500 mm und EPP-Laibungselement DN 100 Brandschutzklasse B1 B/H/T 600x360x100 mm	BAW MR 100 Montagerahmen DN 100 dient zur Reduzierung der Einbautiefe bei dünnen Wänden, engen Schächten und kurzen Bögen. Bei Bedarf können mehrere MR 100 aufeinander gesteckt werden B/H/T 140x140x20 mm	B 44 AB-W 160 Außenblende DN 160 mit Kondensatabtropfkante, mit einer Pulverbeschichtung matt weiß, RAL 9016 mit Geräteanschlag oben B/H/T 234x204x45 mm	B 44 AB-G 160 Außenblende DN 160 mit Kondensatabtropfkante, matt anthrazit RAL 7016 B/H/T 234x204x45 mm
Art.-Nr. 3333	Art.-Nr. 3335	Art.-Nr. 3094	Art.-Nr. 3095	Art.-Nr. 3088
B 44 AB-E 160 Außenblende DN 160 mit Kondensatabtropfkante, Edelstahl mit Geräteanschlag oben B/H/T 234x204x45 mm	B 44 AB-EB 160 Außenblende DN 160 mit Kondensatabtropfkante, Edelstahl beschichtet mit Geräteanschlag oben B/H/T 234x204x45 mm	B 44 G LE-E Wandgitter mit Kondensatablauf für Laibungselement, Edelstahl H/T 324x74 mm	B 44 G LE-W Wandgitter mit Kondensatablauf für Laibungselement, Pulverbeschichtung weiß H/T 324x74 mm	B 44 ISG-LE Insektenschutzgitter für das Wandgitter im Laibungselement
Art.-Nr. 3103				
B 44 SM-LE Schallmodul für den Einsatz in dem Laibungselement, Schaumstoff Brandschutzklasse B1, Norm-Schallpegeldifferenz $D_{a,e,w} = 2$ dB, Einbau: max. 3 Stück				

BAW 90 N/I



■ Luftleistung

90 m³/h

■ Ventilator

Energiesparender, wartungsfreier AC-Ventilator

■ Steuerung

Integrierte Nachlauf-/Intervallsteuerung, wahlweise auf die hohe oder niedrige Luftleistung einstellbar

Einsatzbeispiele

- Bad
- WC
- Kleine Räume

Der BAW 90 N/I ist ein extrem leiser Abluftventilator für den universellen Einsatz in Bad, WC und anderen kleinen Räumen mit einer Luftleistung bis 90 m³/h.

Der Abluftventilator aus hochwertigem Kunststoff, ähnlich RAL 9003 signalweiß, einer formschönen Design-Innenblende fügt sich in elegant gestaltete Räume harmonisch ein. Der BAW 90 ist serienmäßig mit zwei Leistungsstufen und dichtschießender Winddrucksicherung, die entnehmbar ist, ausgestattet. Er verfügt über hohe Druckleistung bei äußerst niedrigem Stromverbrauch und kann aufgrund seiner Schutzart IP X5 im Bereich 1 von Nassräumen bei Strahlwasser eingesetzt werden. Für universelle Unterputz-Einschubinstallation DN 100 in die Außenwand.

Steuerung

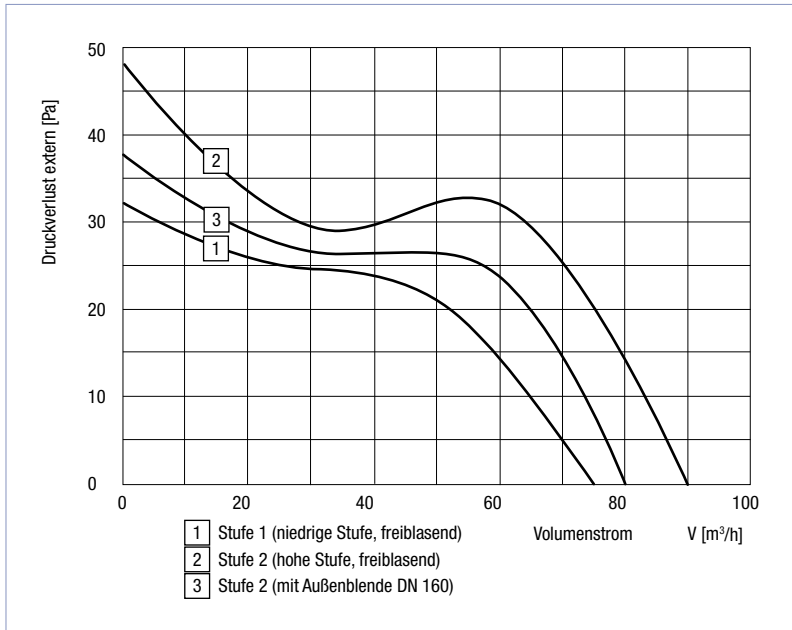
Integrierte Nachlauf- und Intervallsteuerung mit einstellbaren Zeitabständen von 0, 8, 12, und 24 Stunden bei Intervallbetrieb und bei Verwendung eines handelsüblichen Lichtschalters oder Schalters (EIN/AUS) mit einstellbarer Nachlaufzeit von 6, 10, 15, 21 Minuten. Die Nachlauf-/Intervallsteuerung kann wahlweise auf die hohe oder niedrige Luftleistung eingestellt werden.

Technische Daten

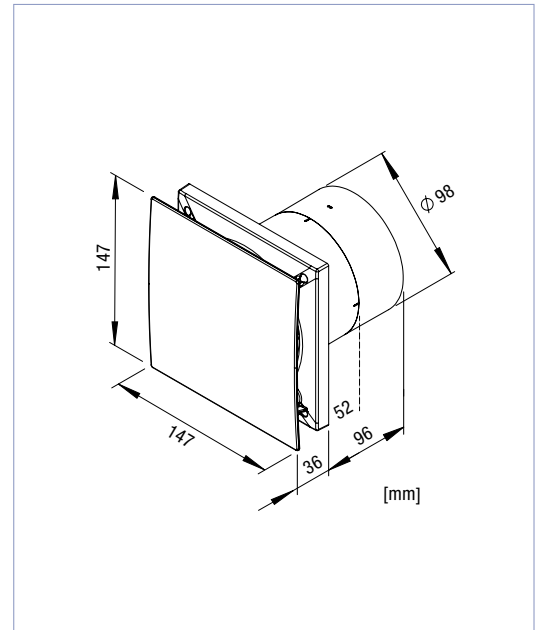
Allgemein		
max. Luftleistung	m ³ /h	90
Nennleistung max.	W	9
Stromaufnahme max.	A	0,06
Betriebsspannung	V/Hz	230/50
Schutzart	IP	45
Gewicht	kg	0,80
max. Fördertemperatur	°C	+40
Leistung		
Ventilatorstufe	1	2
Volumenstrom m ³ /h	75	90
Elektrische Leistung W	5	9
Schalldruckpegel, 3 m Abstand Freifeldbedingungen		
Ventilatorstufe	1	2
Schalldruck dB(A)	25	30

- **BAW 90 N/I** – Außenwandeinbau
Art.-Nr. 3363

Kennlinien



Abmessungen

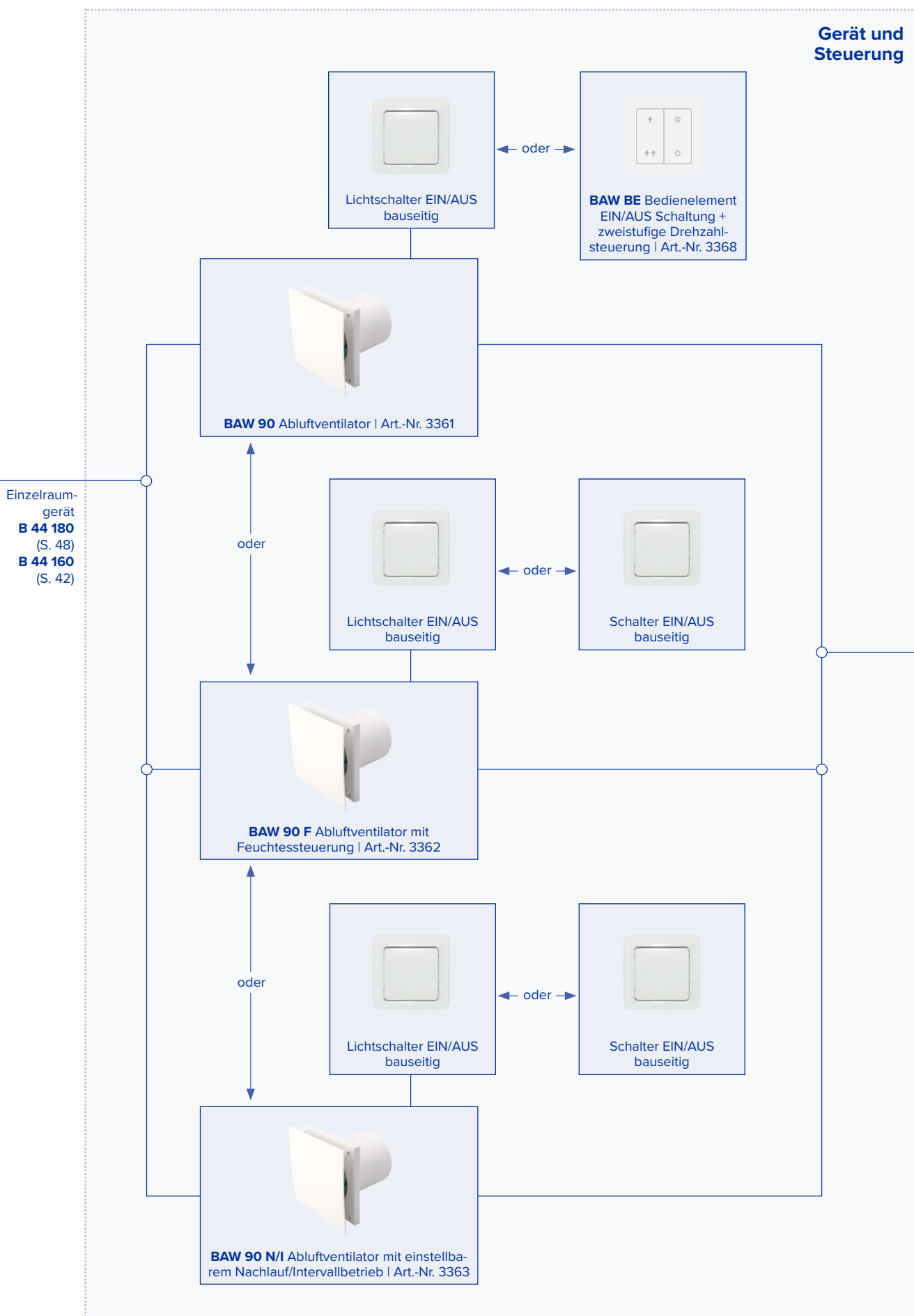


Zubehör Rohbau

Art.-Nr. 3365 BAW WHT 100 Teleskop-Wandhülse bestehend aus zwei ineinander schiebbaren Kunststoffrohren DN 100 für die Unterputzmontage, Einsatz bei Wandstärken von 260 bis 500 mm	Art.-Nr. 3367 BAW WHT-LE 100 Rohbaupaket Laibungselement bestehend aus Teleskop-Wandhülse DN 100, zwei ineinander schiebbaren Kunststoffrohren DN 100, l = 260 bis 500 mm und EPP-Laibungselement DN 100 Brandschutzklasse B1 B/H/T 600x360x100 mm	Art.-Nr. 3369 BAW MR 100 Montagerahmen DN 100 dient zur Reduzierung der Einbautiefe bei dünnen Wänden, engen Schächten und kurzen Bögen. Bei Bedarf können mehrere MR 100 aufeinander gesteckt werden B/H/T 140x140x20 mm	Art.-Nr. 3336 B 44 AB-W 160 Außenblende DN 160 mit Kondensatabtropfkante, mit einer Pulverbeschichtung matt weiß, RAL 9016 mit Geräteanschlag oben B/H/T 234x204x45 mm	Art.-Nr. 3394 B 44 AB-G 160 Außenblende DN 160 mit Kondensatabtropfkante, matt anthrazit RAL 7016 B/H/T 234x204x45 mm
Art.-Nr. 3333 B 44 AB-E 160 Außenblende DN 160 mit Kondensatabtropfkante, Edelstahl mit Geräteanschlag oben B/H/T 234x204x45 mm	Art.-Nr. 3335 B 44 AB-EB 160 Außenblende DN 160 mit Kondensatabtropfkante, Edelstahl beschichtet mit Geräteanschlag oben B/H/T 234x204x45 mm	Art.-Nr. 3094 B 44 G LE-E Wandgitter mit Kondensatablauf für Laibungselement, Edelstahl H/T 324x74 mm	Art.-Nr. 3095 B 44 G LE-W Wandgitter mit Kondensatablauf für Laibungselement, Pulverbeschichtung weiß H/T 324x74 mm	Art.-Nr. 3088 B 44 ISG-LE Insektenschutzgitter für das Wandgitter im Laibungselement
Art.-Nr. 3103 B 44 SM-LE Schallmodul für den Einsatz in dem Laibungselement, Schaumstoff Brandschutzklasse B1, Norm-Schallpegeldifferenz $D_{n,e,w} = 2$ dB, Einbau: max. 3 Stück				

Komponentenübersicht BAW 90/90 F/90 N/I

DEZENTRALE LÜFTUNG

Gerät und Steuerung


Rohbau



oder



oder



oder



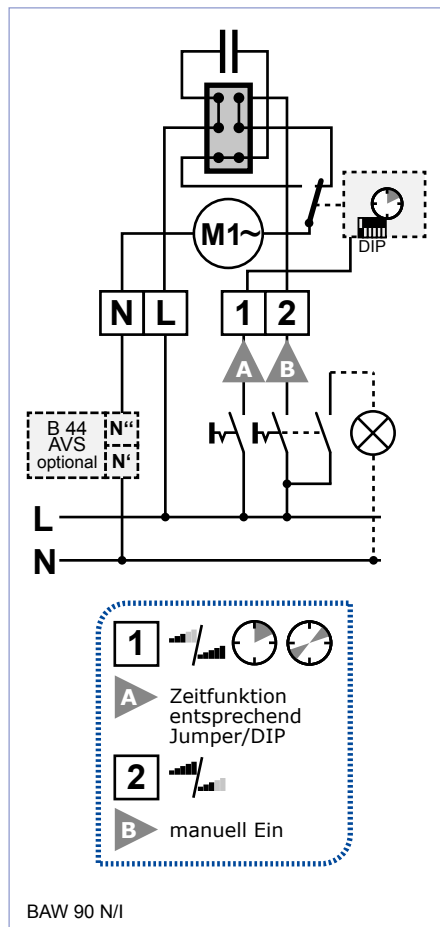
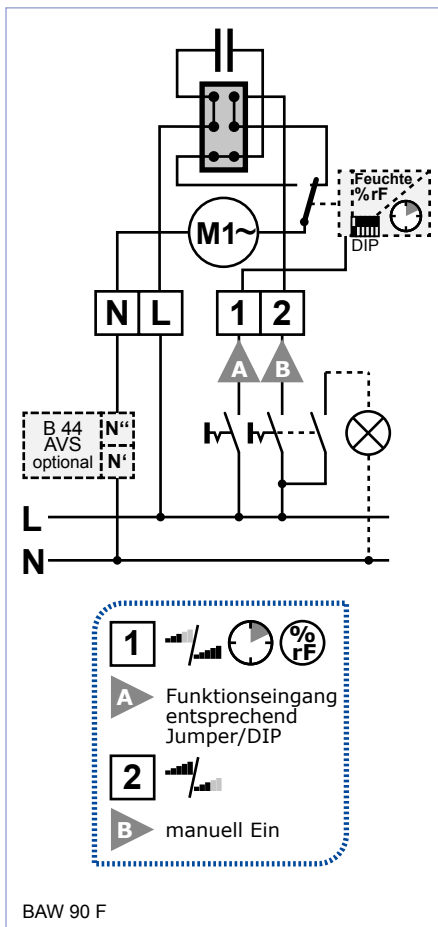
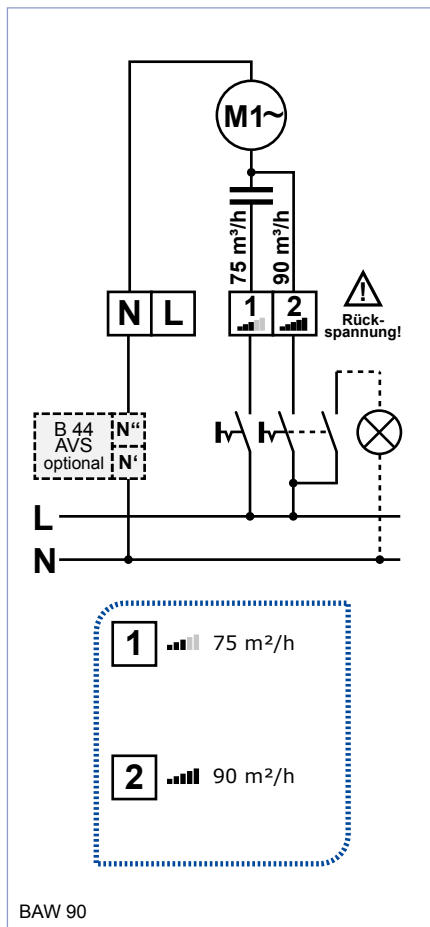
oder



oder



Schaltpläne BAW 90/90 F/90 N/I



HINWEIS: Weitere Schaltungsvarianten siehe Montageanleitung
Optionale Abluftventilatorschnittstelle B 44 AVS siehe Katalogseite 44 und 50

B 44 160



A

 Deutsches Institut
für Bautechnik
DIBt
Z-51.3-421

- **Luftleistung**

45 m³/h

- **Wärmetauscher**

Keramik-Wärmetauscher mit hocheffizientem Strömungsgleichrichter

- **Ventilator**

Energiesparender, wartungsfreier EC-Ventilator

- **Filter**

ISO Coarse 50% Filter (serienmäßig) leicht zugänglich und wechselbar, Filterüberwachung zeitgesteuert über Bedienelement

- **Steuerung/Regelung**

Einfach bedienbares 3-Stufen-Element (Zubehör), mit Basic Connect schnelle, einfache und zeitsparende Inbetriebnahme, bedarfsgeführte Steuerung durch Hygrostat (Zubehör)

- **Wartung**

Einfach durch abnehmbare Innenblende und Auszugshilfe leicht herausnehmbarer Wärmetauscher

Einsatzbeispiele

- Einzelraum
- Kleine Wohnung
- Apartments
- Durchgeführte Sanierungen ohne Lüftung

Das B 44 160 ist ein effizientes Einzelraumgerät zum Be- und Entlüften und zum Einbau in die Außenwand mit einer Luftleistung bis 45 m³/h.

Der hocheffiziente Keramikwärmespeicher, Strömungsgleichrichter und EC-Ventilator, eingebettet in ein EPP-Gehäuse, garantieren erstklassige Wärmerückgewinnungswerte (Wärmebereitstellungsgrad bis 88%) und einen stromsparenden Betrieb.

Die glatte Oberfläche des Keramikspeichers ist besonders schmutzabweisend und gewährleistet in Verbindung mit dem Schutzgitter und integriertem ISO Coarse 50%-Filter einen dauerhaft hygienischen Betrieb. Das Gerät besitzt eine elegante Design-Innenblende, die leicht verschließbar ist. Für die Geräteinstallation ist das Rohbaupaket (Zubehör) erforderlich.

3-stufige Steuerung

B 44 Bedienelement (Zubehör) zur manuellen Steuerung der Lüfterstufen und Lüfterfunktionen zur UP-Montage mit UP-Netzteil oder HS-Netzteil, Steuerung bis zu max. 8 Geräten bei Verwendung von 2 Netzteilen. Es kann zwischen den 3 Gerätefunktionen Normalbetrieb (WRG), Querlüftung, Zuluftbetrieb mit z.B. einem bauseitigen Abluftventilator, eingebunden durch die Schnittstelle B 44-AVS, gewählt werden.

Durch den Anschluss eines Hygrostaten (Zubehör) kann das System bedarfsabhängig gesteuert werden.

Über Basic Connect können die Filterintervalle, Aufteilungsverhältnisse der Geräte und Lüfterfunktionen, Mindestlüfterstufe, Schlummer- und Partybetrieb, Konfigurationssperre und Funktion des externen Kontaktes konfiguriert und die Betriebsstunden abgerufen werden. Basic Connect ermöglicht durch die Micro-USB-Schnittstelle auf dem Bedienelement eine einfache und schnelle Inbetriebnahme, sowie Übernahme der konfigurierten Werte auf weitere Systeme.

Technische Daten
Allgemein

max. Luftleistung	m ³ /h	45
Wärmebereitstellungsgrad nach DIBt bis zu	%	88
Nennleistung max.	W	4,5
Stromaufnahme max.	mA	42
Betriebsspannung	V/Hz	230/50 auf 12 V
Schutzart	IP	20
Norm-Schallpegeldifferenz Dn,e,w	dB	44
Norm-Schallpegeldifferenz Dn,e,w mit Laibungselement	dB	47
Gewicht	kg	4,3
Außenwanddurchführungen	mm	d=160/l=500*
Geräteisolierung		EPP Körper

Leistung

Ventilatorstufe	1	2	3
Volumenstrom m ³ /h	14	32	45
Elektrische Leistung W	1,6	2,8	4,5



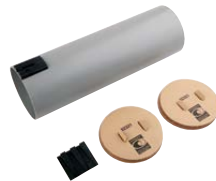



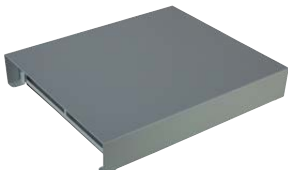








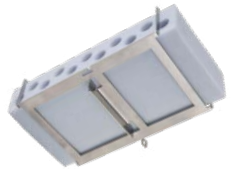
Schalldruckpegel, 3 m Abstand Freifeldbedingungen

Ventilatorstufe	1	2	3
Lp, dB(A)	14	27	34

■ **B 44 160** – Außenwandeinbau
Art.-Nr. 3340

* kürzbar auf min. 300 mm

Zubehör Rohbau

			
Art.-Nr. 3327	Art.-Nr. 3330	Art.-Nr. 3331	Art.-Nr. 3332
B 44 ME-K 160 Mauerelement kurz aus EPS-Hartschaum, zum Einbau in die gemauerte Wand und Aufnahme der Wandhülse B 44 WH 160, Feuerschutzklasse B1 schwer entflammbar, l=365 mm	B 44 ME-L 160 Mauerelement lang, wie vor, jedoch l=490 mm, zur Aufnahme der Wandhülse B 44 WL-160	B 44 WH 160 Wandhülse aus Polypropylen DN 160, l=500 mm, kürzbar bis 300 mm, inkl. Bautenschutzmaterial und EPP-Keile zur Fixierung der Hülse mit Gefälle (Kernlochbohrung 172 mm)	B 44 WH-L 160 Wandhülse aus Polypropylen DN 160, l=800 mm, kürzbar bis 300 mm, inkl. Bautenschutzmaterial und EPP-Keile zur Fixierung der Hülse mit Gefälle (Kernlochbohrung 172 mm)
			
Art.-Nr. 3336	Art.-Nr. 3339	Art.-Nr. 3394	Art.-Nr. 3333
B 44 AB-W 160 Außenblende DN 160 mit Kondensatabtropfkante, mit einer Pulverbeschichtung, matt weiß, RAL 9016, mit Geräteanschlag oben B/H/T 234x204x45 mm	B 44 AB-W-T 160 Außenblende DN 160 mit Kondensatabtropfkante, mit einer Pulverbeschichtung, matt weiß, RAL 9016, mit Geräteanschlag oben, 5 cm in der Außenblende B/H/T 234x204x85 mm	B 44 AB-W-G 160 Außenblende DN 160 mit Kondensatabtropfkante, matt anthrazit RAL 7016 B/H/T 234x204x45 mm	B 44 AB-E 160 Außenblende DN 160 mit Kondensatabtropfkante, Edelstahl mit Geräteanschlag oben B/H/T 234x204x45 mm
			
Art.-Nr. 3335	Art.-Nr. 3337	Art.-Nr. 3338	Art.-Nr. 3344
B 44 AB-EB 160 Außenblende DN 160 mit Kondensatabtropfkante, Edelstahl beschichtet, mit Geräteanschlag oben B/H/T 234x204x45 mm	B 44 AB-E-T 160 Außenblende DN 160 mit Kondensatabtropfkante, Edelstahl tief, mit Geräteanschlag oben, 5 cm in der Außenblende B/H/T 234x204x85 mm	B 44 AB-EBT 160 Außenblende DN 160 mit Kondensatabtropfkante, Edelstahl beschichtet, tief, mit Geräteanschlag oben, 5 cm in der Außenblende B/H/T 234x204x85 mm	B 44 RP WH-LE 160 Rohbaupaket Laibungselement bestehend aus Wandhülse aus Polypropylen DN 160 (Kernlochbohrung 172 mm), l=500 mm inkl. Bautenschutzmaterial und EPP-Keile zur Fixierung der Hülse mit Gefälle, EPP-Laibungselement, Brandschutzklasse B1 B/H/T 600x360x100 mm
			
Art.-Nr. 3094	Art.-Nr. 3095	Art.-Nr. 3088	Art.-Nr. 3103
B 44 G LE-E Wandgitter mit Kondensatablauf für Laibungselement, Edelstahl H/T 324x74 mm	B 44 G LE-W Wandgitter mit Kondensatablauf für Laibungselement, Pulverbeschichtung weiß H/T 324x74 mm	B 44 ISG-LE Insektenschutzgitter für das Wandgitter im Laibungselement	B 44 SM-LE Schallmodul für den Einsatz in dem Laibungselement, Schaumstoff Brandschutzklasse B1, Norm-Schallpegeldifferenz $D_{n,e,w} = 2$ dB, Einbau: max. 3 Stück

Zubehör Gerät

	
Art.-Nr. 3343	Art.-Nr. 3341
B 44 FP 160 Filterpaket ISO Coarse >50%, VPE 2 Stück	B 44 SM 160 Schallmodul für den Einsatz in der Wandhülse, Schaumstoff Brandschutz- klasse B1, Norm-Schallpegeldifferenz $D_{n,e,w} = 2$ dB, Einbau: max. 4 Stück

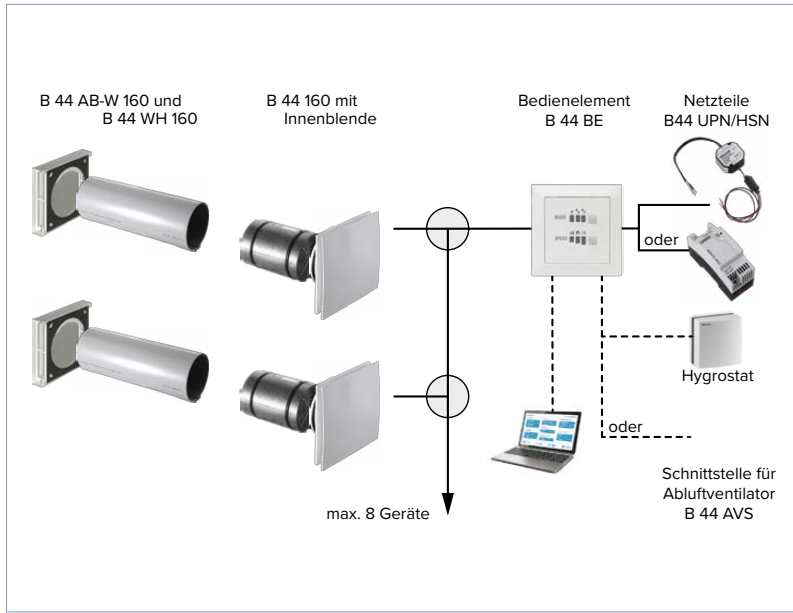
Zubehör Steuerung

			
Art.-Nr. 2874	Art.-Nr. 2872	Art.-Nr. 3375	Art.-Nr. 2875
B 44 UPN UP-Netzteil, für den Anschluss von bis zu 6 Geräten	B 44 HSN HS-Netzteil, für Hutschienenmontage und Anschluss von bis zu 4 Geräten	B 44 BE Bedienelement zur UP-Montage, weiß RAL 9016, B/H/T 80x80x30 mm ohne Schaltnetzteil	B 44 AVS Abluftventilator-Schnittstelle für den Anschluss eines bauseitigen Abluft- ventilators zur Sicherstellung eines Luftmengenausgleichs
			
Art.-Nr. 2885	Art.-Nr. 2886		
B 44 GAP Gehäuse zur AP-Installation für den Einbau des Bedienelements B 44-BE AP-Montage B/H/T 83x83x41 mm	Hygrostat Hygrostat zur bedarfsgeführten Steuerung für das B 44 160, B 210/340 SC/ MC, AP-Montage B/H/T 75x75x34 mm		

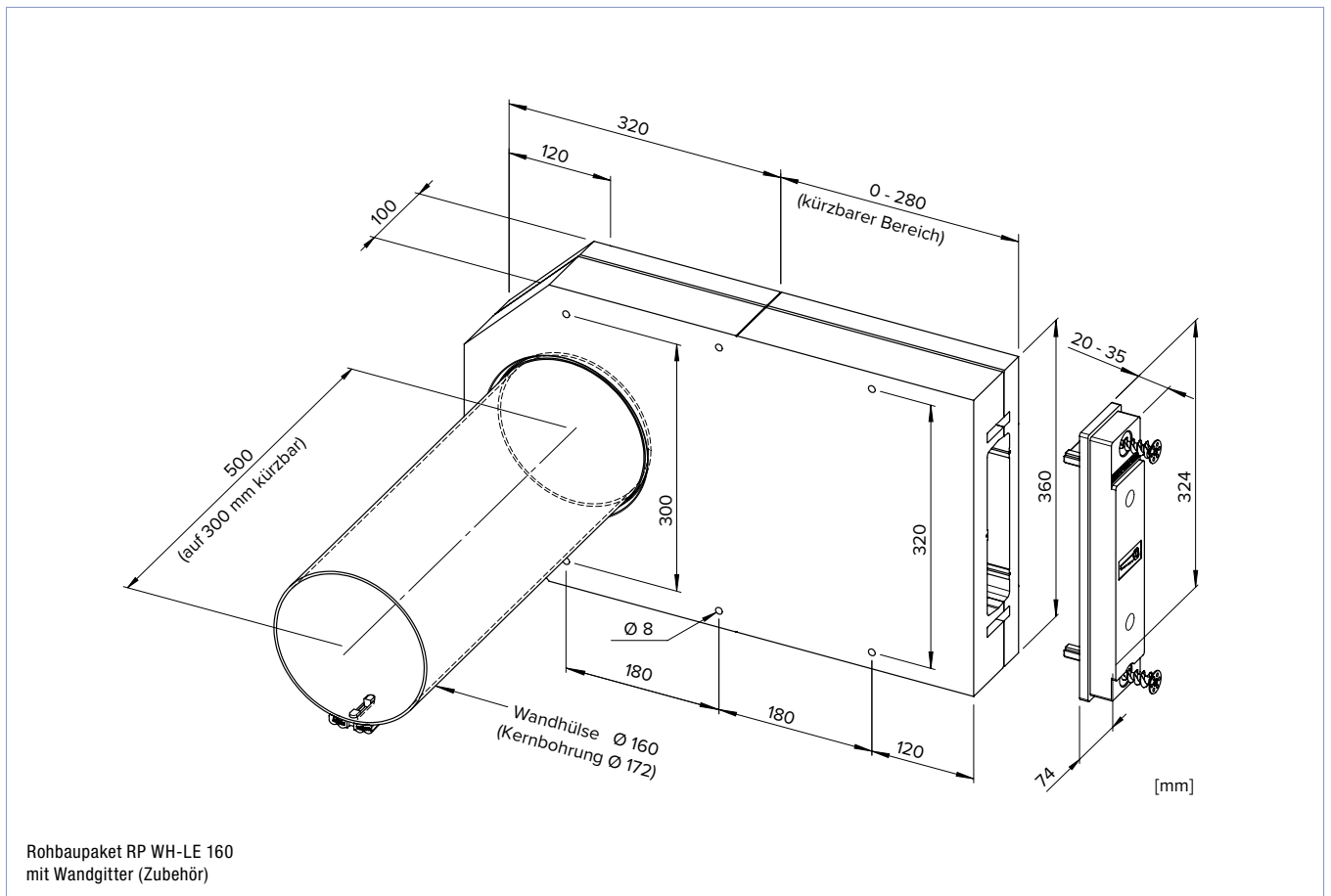
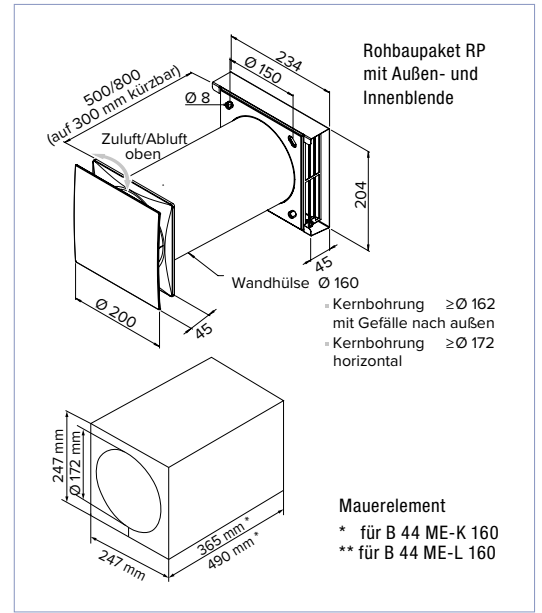
Steuerung-Set

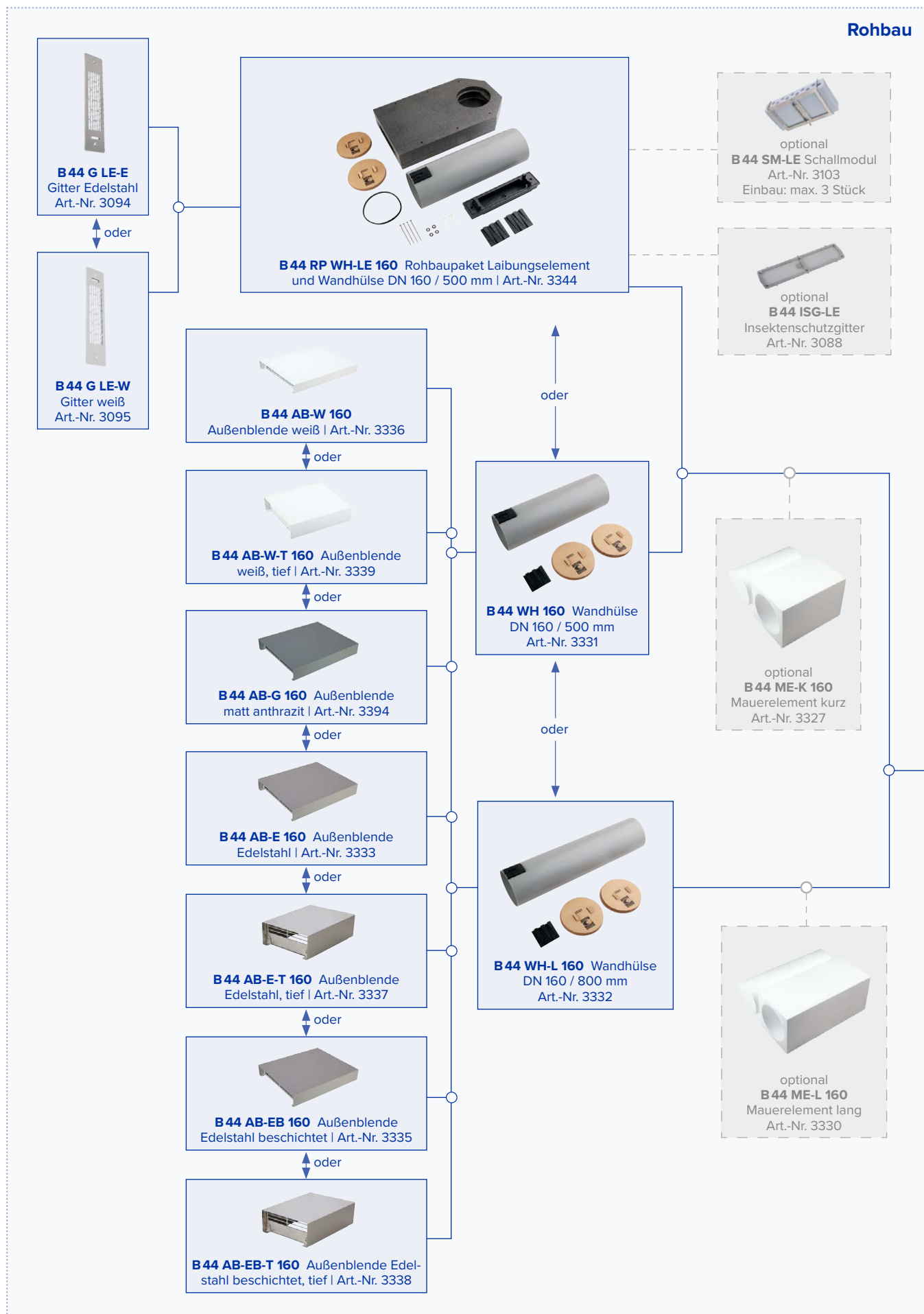
			
	Art.-Nr. 2872	Art.-Nr. 2874	Art.-Nr. 3375
Für die Gerätefunktionen in dieser Spalte werden die in den waagrechten Zeilen markierten Komponenten benötigt.	B 44 HSN HS-Netzteil	B 44 UPN UP-Netzteil	B 44 BE Bedienelement zur UP-Montage, weiß RAL 9016
B 44 BE-HSN Art.-Nr. 3377	■	✕	■
B 44 BE-UPN Art.-Nr. 3376		■	■

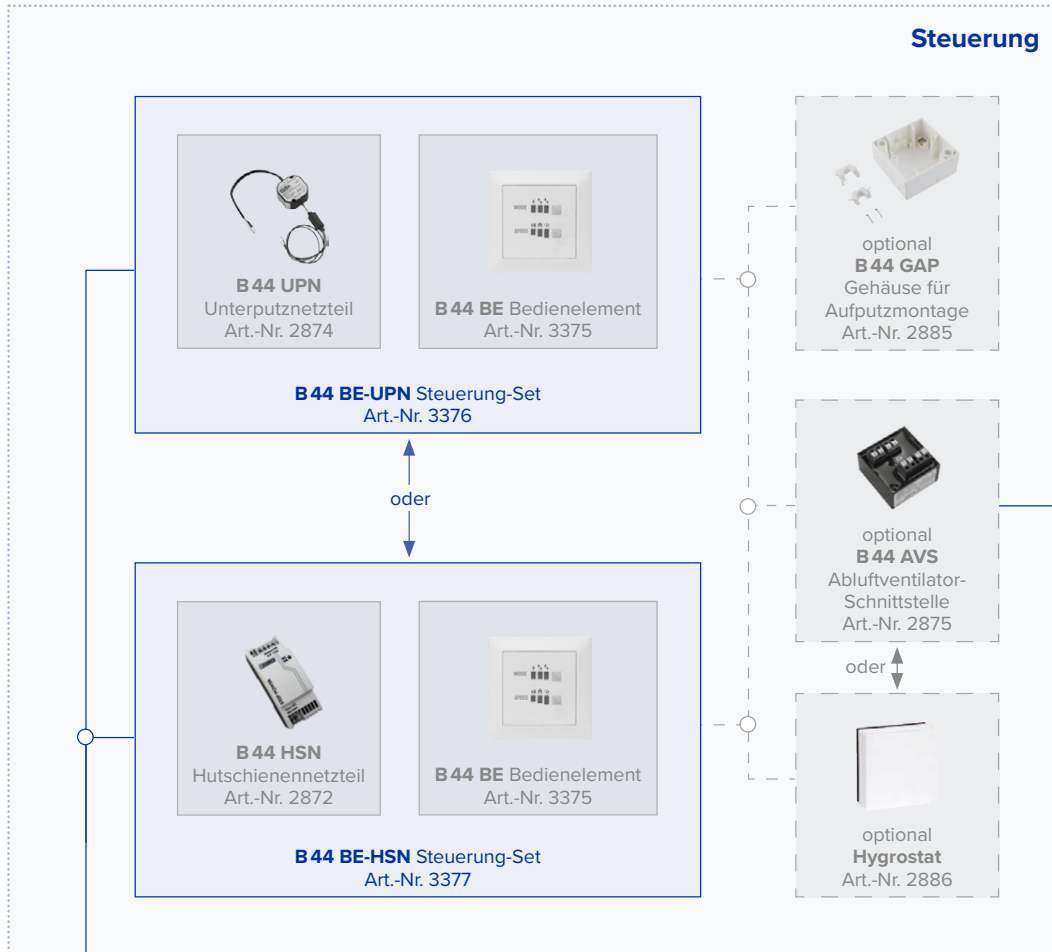
B 44 – Steuerungsvarianten



Abmessungen



Komponentenübersicht Einzelraumgerät B 44 160




B 44 180



A

 Deutsches
Institut
für
Bautechnik
DIBt
Z-51.3-421

- **Luftleistung**

45 m³/h

- **Wärmetauscher**

Keramik-Wärmetauscher mit hocheffizientem Strömungsgleichrichter

- **Ventilator**

Energiesparender, wartungsfreier EC-Ventilator

- **Filter**

ISO Coarse 50% Filter (serienmäßig) leicht zugänglich und wechselbar, Filterüberwachung zeitgesteuert über Bedienelement

- **Steuerung/Regelung**

Einfach bedienbares 3-Stufen-Element (Zubehör), mit Basic Connect schnelle, einfache und zeitsparende Inbetriebnahme, bedarfsgeführte Steuerung durch Hygrostat (Zubehör)

- **Wartung**

Einfach durch abnehmbare Innenblende und Auszugshilfe leicht herausnehmbarer Wärmetauscher

Einsatzbeispiele

- Einzelraum
- Kleine Wohnung
- Appartements
- Durchgeführte Sanierungen ohne Lüftung

- **B 44 180** – Außenwandeinbau
Art.-Nr. 2869

Das B 44 180 ist ein effizientes Einzelraumgerät zum Be- und Entlüften und zum Einbau in die Außenwand mit einer Luftleistung bis 45 m³/h.

Der hocheffiziente Keramikwärmespeicher, Strömungsgleichrichter und EC-Ventilator, eingebettet in ein EPP-Gehäuse, garantieren erstklassige Wärmerückgewinnungswerte (Wärmebereitstellungsgrad bis 88%) und einen stromsparenden Betrieb.

Die glatte Oberfläche des Keramikspeichers ist besonders schmutzabweisend und gewährleistet in Verbindung mit dem Schutzgitter und integriertem ISO Coarse 50%-Filter einen dauerhaft hygienischen Betrieb. Das Gerät besitzt eine elegante Design-Innenblende, die leicht verschließbar ist. Für die Geräteinstallation ist das Rohbaupaket (Zubehör) erforderlich.

3-stufige Steuerung

B 44 Bedienelement (Zubehör) zur manuellen Steuerung der Lüfterstufen und Lüfterfunktionen zur UP-Montage mit UP-Netzteil oder HS-Netzteil, Steuerung bis zu max. 8 Geräten bei Verwendung von 2 Netzteilen. Es kann zwischen den 3 Gerätefunktionen Normalbetrieb (WRG), Querlüftung, Zuluftbetrieb mit z.B. einem bauseitigen Abluftventilator, eingebunden durch die Schnittstelle B 44-AVS, gewählt werden.

Durch den Anschluss eines Hygrostaten (Zubehör) kann das System bedarfsabhängig gesteuert werden.

Über Basic Connect können die Filterintervalle, Aufteilungsverhältnisse der Geräte und Lüfterfunktionen, Mindestlüfterstufe, Schlummer- und Partybetrieb, Konfigurationssperre und Funktion des externen Kontaktes konfiguriert und die Betriebsstunden abgerufen werden. Basic Connect ermöglicht durch die Micro-USB-Schnittstelle auf dem Bedienelement eine einfache und schnelle Inbetriebnahme, sowie Übernahme der konfigurierten Werte auf weitere Systeme.

Technische Daten
Allgemein

max. Luftleistung	m ³ /h	45
Wärmebereitstellungsgrad nach DIBt bis zu	%	88
Nennleistung max.	W	4,5
Stromaufnahme max.	mA	42
Betriebsspannung	V/Hz	230/50 auf 12 V
Schutzart	IP	20
Norm-Schallpegeldifferenz Dn,e,w	dB	44
Norm-Schallpegeldifferenz Dn,e,w mit Laibungselement	dB	47
Gewicht	kg	4,3
Außenwanddurchführungen	mm	d=180/l=500*
Geräteisolierung		EPP Körper

Leistung

Ventilatorstufe	1	2	3
Volumenstrom m ³ /h	14	32	45
Elektrische Leistung W	1,6	2,8	4,5

Schalldruckpegel, 3 m Abstand Freifeldbedingungen

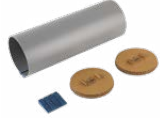
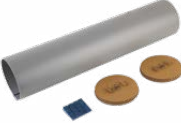


Ventilatorstufe	1	2	3
Lp, dB(A)	14	27	34

* kürzbar auf min. 300 mm

Zubehör Rohbau

			
Art.-Nr. 2964	Art.-Nr. 2965	Art.-Nr. 3090	Art.-Nr. 3091
B 44 ME-K 180 Mauerelement kurz aus EPS-Hartschaum, zum Einbau in die gemauerte Wand und Aufnahme des Rohbaupaketes B 44 RP, Feuerschutzklasse B1 schwer entflammbar, l=365 mm	B 44 ME-L 180 Mauerelement lang, wie vor, jedoch l=490 mm	B 44 WH 180 Wandhülse aus Polypropylen DN 180, l=500 mm, kürzbar bis 300 mm, inkl. Bautenschutzmaterial und EPP-Keile zur Fixierung der Hülse mit Gefälle (Kernlochbohrung DN 200)	B 44 WH-L 180 Wandhülse aus Polypropylen DN 180, l=800 mm, kürzbar bis 300 mm, inkl. Bautenschutzmaterial und EPP-Keile zur Fixierung der Hülse mit Gefälle (Kernlochbohrung DN 200)
			
Art.-Nr. 3092	Art.-Nr. 3089	Art.-Nr. 3301	Art.-Nr. 3094
B 44 AB-W 180 Außenblende mit Kondensatabtropfkante, mit einer Pulverbeschichtung, matt weiß, RAL 9016 B/H/T 262x233x43 mm	B 44 AB-W-T 180 Außenblende mit Kondensatabtropfkante, mit einer Pulverbeschichtung, matt weiß, RAL 9016 B/H/T 262x233x80 mm	B 44 RP WH-LE 180 Rohbaupaket Laibungselement bestehend aus Wandhülse aus Polypropylen DN 180 (Kernlochbohrung DN 200), l=500 mm inkl. Bautenschutzmaterial und EPP-Keile zur Fixierung der Hülse mit Gefälle, EPP-Laibungselement mit kürzbaren Abstandshaltern, Brandschutzklasse B1 B/H/T 600x360x100 mm	B 44 G LE-E Wandgitter mit Kondensatablauf für Laibungselement, Edelstahl H/T 324x74 mm
			
Art.-Nr. 3095	Art.-Nr. 3088	Art.-Nr. 3103	
B 44 G LE-W Wandgitter mit Kondensatablauf für Laibungselement, Pulverbeschichtung weiß H/T 324x74 mm	B 44 ISG-LE Insektenschutzgitter für das Wandgitter im Laibungselement	B 44 SM-LE Schallmodul für den Einsatz in dem Laibungselement, Schaumstoff Brandschutzklasse B1, Norm-Schallpegeldifferenz $D_{n,e,w} = 2$ dB, Einbau: max. 3 Stück	







Rohbau-Set

Für die Gerätefunktionen in dieser Spalte werden die in den waagrecht markierten Zeilen markierten Komponenten benötigt.			
	Art.-Nr. 3090	Art.-Nr. 3091	Art.-Nr. 3092
B 44 RP 180 Rohbaupaket Art.-Nr. 2870	■		■
B 44 RP-L 180 Rohbaupaket lang Art.-Nr. 2979		■	■

Zubehör Gerät

	
Art.-Nr. 2876	Art.-Nr. 3102
B 44 FP 180 Filterpaket ISO Coarse 50%, VPE 2 Stück	B 44 SM 180 Schallmodul für den Einsatz in der Wandhülse, Schaumstoff Brandschutz- klasse B1, Norm-Schallpegeldifferenz $D_{n,e,w} = 2$ dB, Einbau: max. 4 Stück

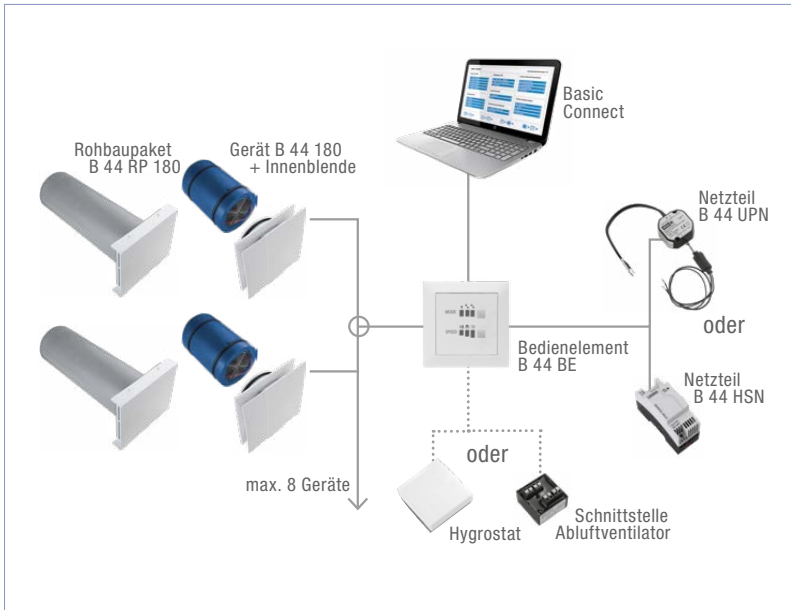
Zubehör Steuerung

			
Art.-Nr. 2874	Art.-Nr. 2872	Art.-Nr. 3375	Art.-Nr. 2875
B 44 UPN UP-Netzteil, für den Anschluss von bis zu 6 Geräten	B 44 HSN HS-Netzteil, für Hutschienenmontage und Anschluss von bis zu 4 Geräten	B 44 BE Bedienelement zur UP-Montage, weiß RAL 9016, B/H/T 80x80x30 mm ohne Schaltnetzteil	B 44 AVS Abluftventilator-Schnittstelle für den Anschluss eines bauseitigen Abluft- ventilators zur Sicherstellung eines Luftmengenausgleichs
			
Art.-Nr. 2885	Art.-Nr. 2886		
B 44 GAP Gehäuse zur AP-Installation für den Einbau des Bedienelements B 44-BE AP-Montage B/H/T 83x83x41 mm	Hygrostat Hygrostat zur bedarfsgeführten Steue- rung für das B 44, B 210/340 SC/MC AP-Montage B/H/T 75x75x34 mm		

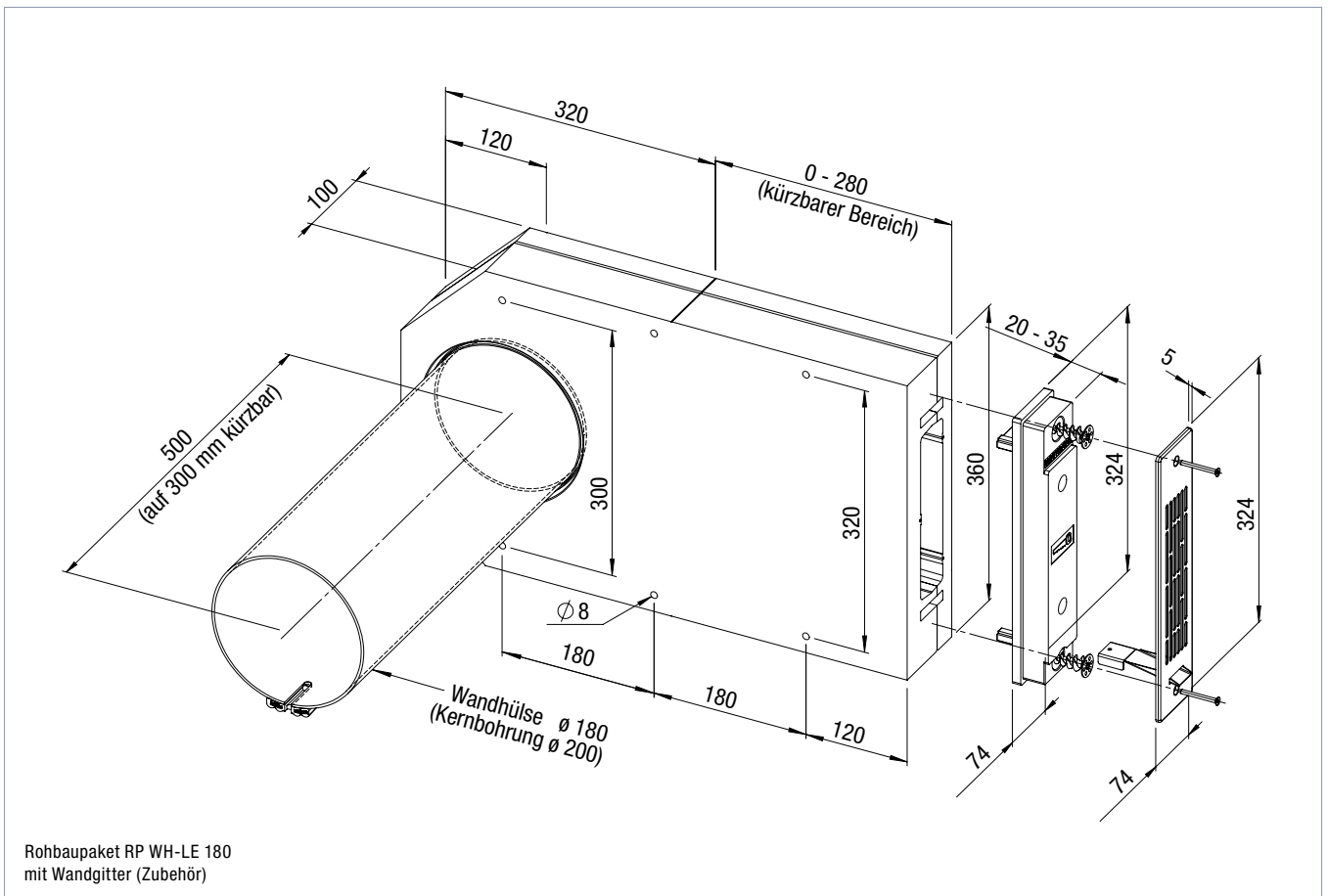
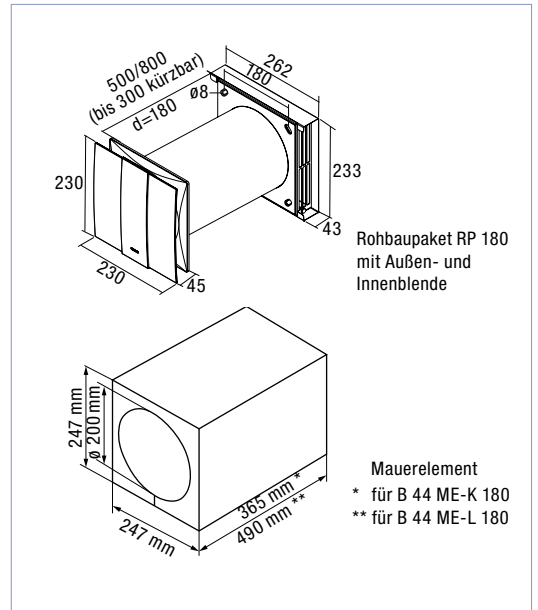
Steuerung-Set

			
	Art.-Nr. 2872	Art.-Nr. 2874	Art.-Nr. 3375
Für die Gerätefunktionen in dieser Spalte werden die in den waagrechten Zeilen markierten Komponenten benötigt.	B 44 HSN HS-Netzteil	B 44 UPN UP-Netzteil	B 44 BE Bedienelement zur UP-Montage, weiß RAL 9016
B 44 BE-HSN Art.-Nr. 3377	■		■
B 44 BE-UPN Art.-Nr. 3376		■	■

B 44 180 – Steuerungsvarianten



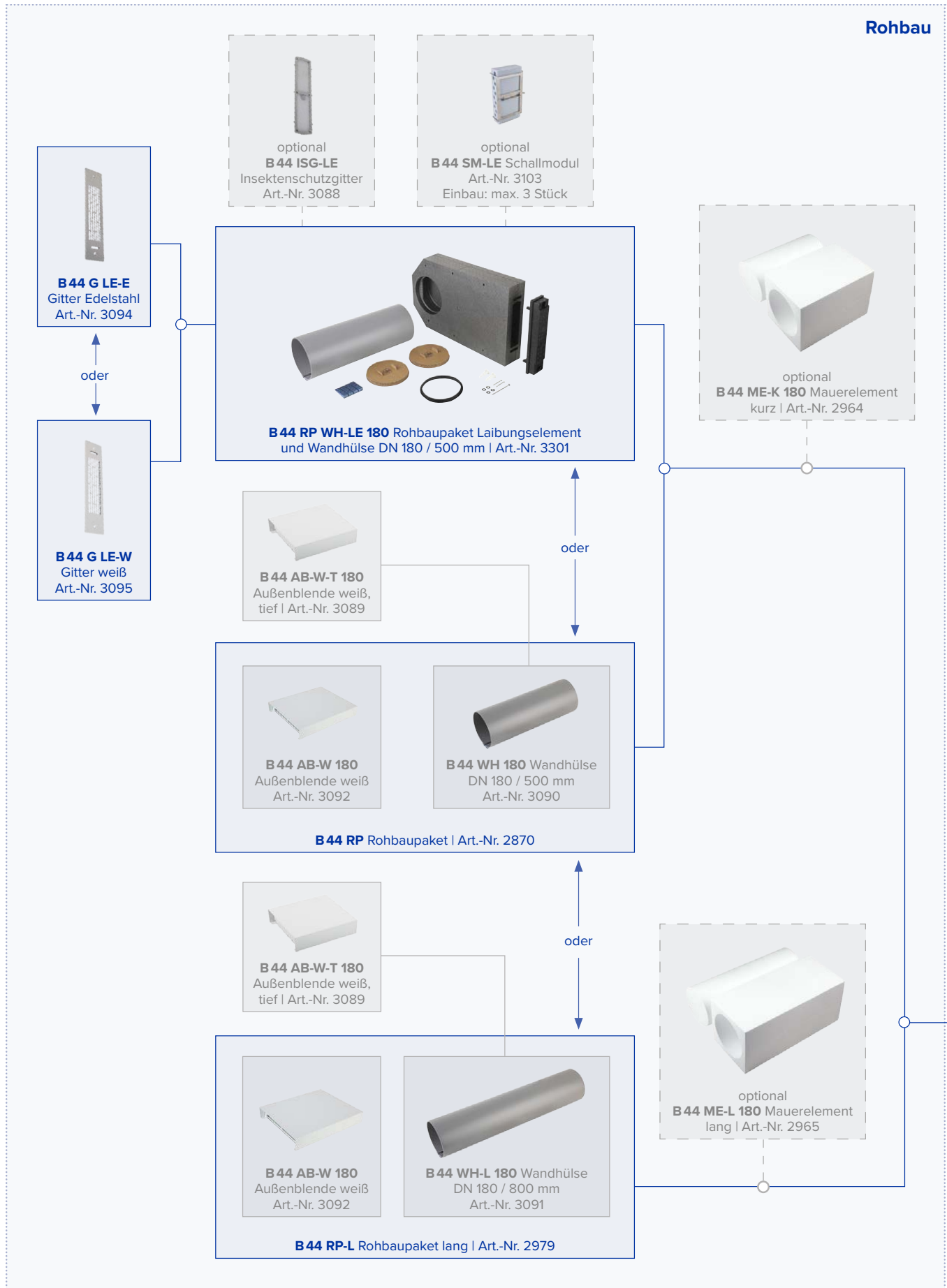
Abmessungen

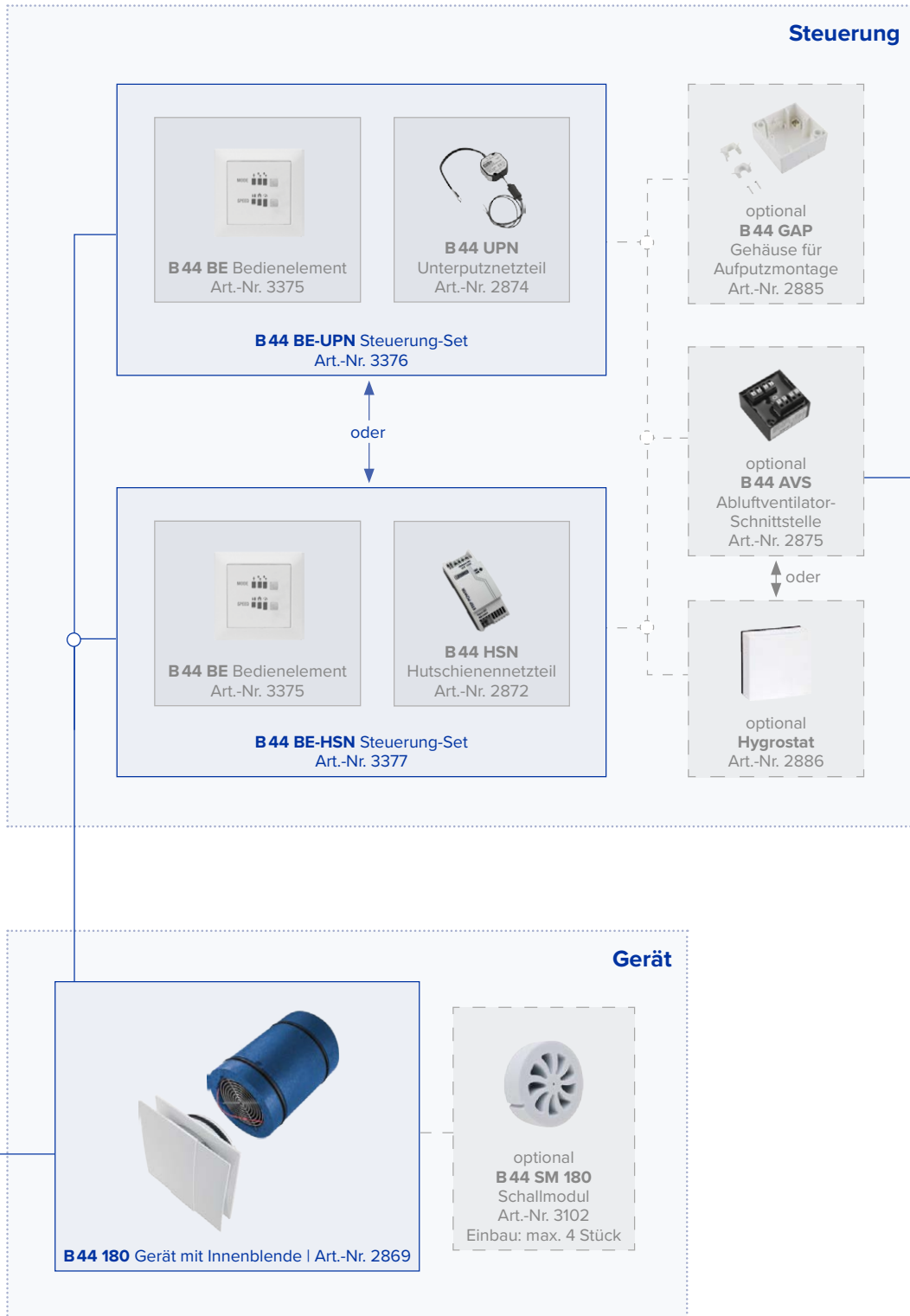


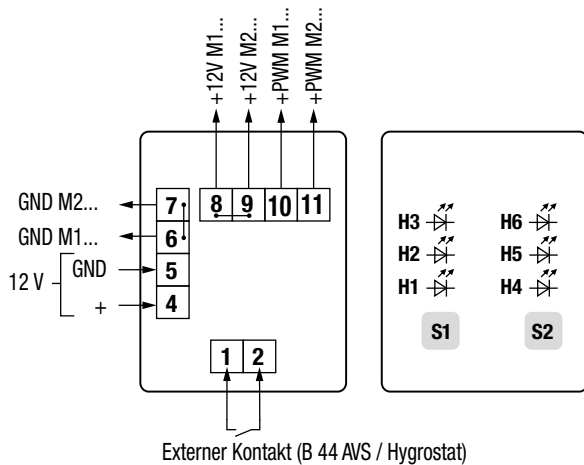
Rohbaupaket RP WH-LE 180
 mit Wandgitter (Zubehör)

Komponentenübersicht Einzelraumgerät B 44 180

DEZENTRALE LÜFTUNG

Rohbau




Schaltpläne – Bedienelement
B 44 BE (Bedienelement)


Externer Kontakt (B 44 AVS / Hygrostat)

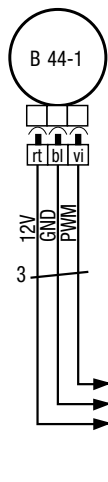
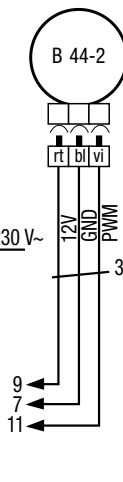
Anschlüsse (Steuerleitung) zum Bedienelement

Für die Elektroinstallation können bspw. folgende Kabel verwendet werden:

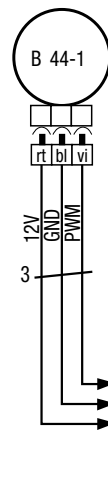
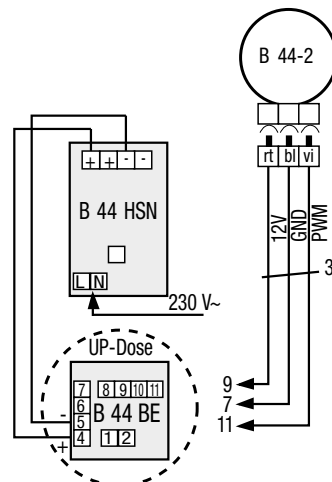
- J-Y (ST) Y 2x2x0,8
(der Durchmesser 0,8 mm entspricht einem Querschnitt von ca. 0,5 mm²)
- NYM-J 3x1,5 (1,5 mm²)

Hinweis zum Kabel

Fernmeldekabel werden mit dem Durchmesser und Installationskabel mit dem Querschnitt angegeben!

Netzteil an 2 x B 44 180/B 44 160
B 44: Start „Zuluft“

B 44: Start „Abluft“


Für den Betrieb von 2 Geräten B 44 180/B 44 160 wird 1 Netzteil B 44 UPN benötigt

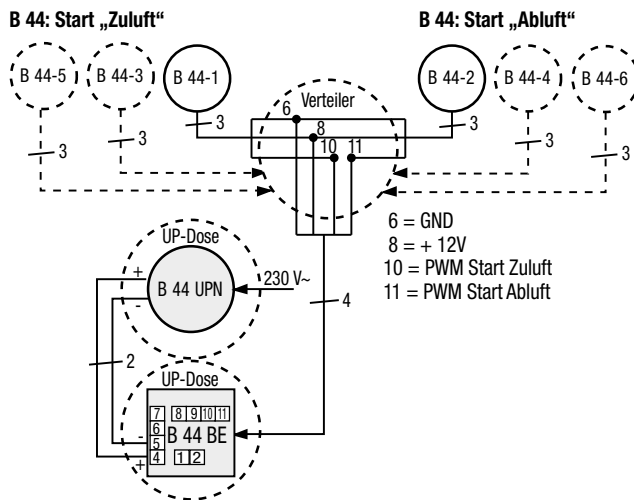
B 44: Start „Zuluft“

B 44: Start „Abluft“


Für den Betrieb von 2 Geräten B 44 180/B 44 160 wird 1 Netzteil B 44 HSN benötigt

Hinweis zum Kabel

- 30 m (0,5 mm²) maximal von der Bedieneinheit B 44 BE bis zu den Geräten B 44-1 und B 44-2.
- 4 m (0,5 mm²) bzw. 8 m (1,5 mm²) maximal von der Bedieneinheit B 44 BE zum Unterputz-Netzteil B 44 UPN.

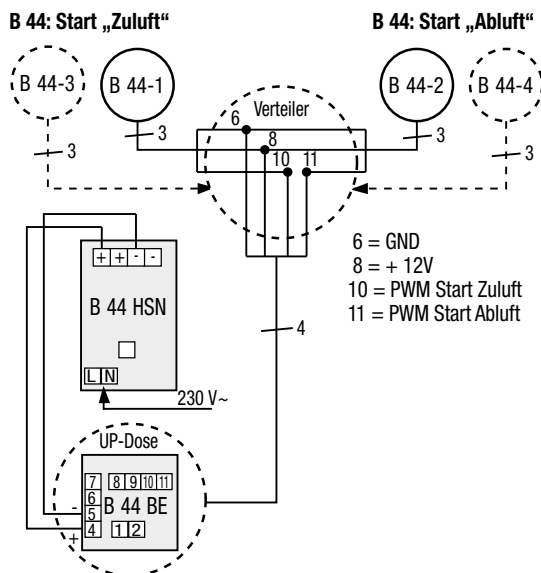
Netzteil B 44 UPN an 6 x B 44 180/B 44 160



Für den Betrieb von bis zu 6 Geräten B 44 180/B 44 160 wird 1 Netzteil B 44 UPN benötigt

Hinweis zum Kabel

- 30 m (0,5 mm²) maximal von der Bedieneinheit B 44 BE bis zu den Geräten B 44-1 bis B 44-6.
- Alle Geräte B 44 werden sternförmig zum Verteiler geführt.
- 4 m (0,5 mm²) maximal von der Bedieneinheit B 44 BE bis zum Sternpunkt.
- 4 m (0,5 mm²) bzw. 8 m (1,5 mm²) maximal von der Bedieneinheit B 44 BE zum Unterputz-Netzteil B 44 UPN.
- Für mehr als 6 Lüftungsgeräte müssen 2 Netzteile B 44 UPN parallel geschaltet werden.



Für den Betrieb von bis zu 4 Geräten B 44 180/B 44 160 wird 1 Netzteil B 44 HSN benötigt

Hinweis zum Kabel

- 30 m (0,5 mm²) maximal von der Bedieneinheit B 44 BE bis zu den Geräten B 44-1 bis B 44-4.
- Alle Geräte B 44 werden sternförmig zum Verteiler geführt.
- 4 m (0,5 mm²) maximal von der Bedieneinheit B 44 BE bis zum Sternpunkt.
- Für mehr als 4 Lüftungsgeräte müssen 2 Netzteile B 44 HSN parallel geschaltet werden.

Weitere Schaltpläne für bis zu 8 Geräte finden Sie in der ausführlichen Betriebs- und Montageanleitung „Basic Line – B 44“ auf unserer Homepage <https://vallox.de>





BASIC LINE. ZENTRALE LÜFTUNGS- LÖSUNGEN.

Die Einstiegsserie in die Welt der
frischen und gesunden Wohnraumlüftung
mit Wärmerückgewinnung.



... noch mehr
Informationsmaterial.

B 120 D SC



A

Deutsches
Institut
für
Bautechnik
DIBt
beantragt

- **Luftleistung**
120 m³/h
- **Kompaktgerät**
flaches Deckengerät, einsetzbar für Außenluftansaugung rechts oder links, Stutzenanordnung stirnseitig
- **Wärmetauscher**
Großflächiger Kunststoff-Kreuzgegenstrom-Wärmetauscher mit hohem Wirkungsgrad >90%
- **Ventilatoren**
Energiesparende, wartungsfreie Gleichstromventilatoren mit integrierter Steuerung
- **Filter**
Außen- und Abluftfilter ISO Coarse 65% (serienmäßig), Außenluftfilter ePM1 55% (Zubehör), Filterüberwachung (Zubehör)
- **Steuerung/Regelung**
Einfach bedienbarer 3-Stufenschalter SC C01 (Zubehör), bedarfsgeführte Steuerung durch Hygrostat (Zubehör)
- **Frostschutz**
Durch Reduzierung des Fördervolumenstroms des Zuluftventilators
- **Kondensat**
Stirnseitiger Kondensatanschluss, kein zusätzlicher Installationsraum ist zu berücksichtigen
- **Wartung**
Wartungsbereich unterhalb des Gerätes, einfacher, komfortabler Filterwechsel durch leicht abnehmbare Filterabdeckungen

Einsatzbeispiele

- Wohnung
- Kleines Einfamilien-Reihenhaus

- **B 120 D SC** Außenluftansaugung rechts/links
Art.-Nr. 3440

Das B 120 D SC ist ein hocheffizientes Zu- und Abluftgerät mit Wärmerückgewinnung und verfügt über eine Luftleistung bis zu 120 m³/h. Es wurde speziell für preissensitive Großprojekte im Neubau und der energetischen Sanierung entwickelt.

Es ist ein kompaktes sehr flaches Deckengerät und kann mittels den mitgeliefertem Montagehaltern installiert werden. Durch den stirnseitigen Kondensatanschluss kann das Gerät ohne Gefälle an der Decke montiert werden. Es ist kein zusätzlicher Bauraum erforderlich; die sehr geringe Aufbauhöhe (21 cm) des Gerätes bleibt erhalten.

Das B 120 D SC besteht aus einem hochwärmegeprägtem EPP Gehäuse, das in einen Blechmantel, pulverbeschichtet in verkehrsweis RAL 9016, eingefasst ist.

Sowohl die Zu- und Abluftfilter als auch der hocheffiziente Kreuzgegenstrom-Wärmetauscher können über den Wartungsbereich unterhalb des Gerätes einfach und schnell gewartet werden.

Der stirnseitige Kondensatanschluss (21,4mm) erfolgt über einen bauseitigen Siphon an die bauseitige Abflussleitung.

3-stufige Regelung

SC C01 – 3-Stufen-Schalter (Zubehör) zur manuellen Steuerung der Lüfterstufen für Aufputz-Montage, EIN/AUS-Schalter bauseits. Durch den Anschluss eines Hygrostat (Zubehör) kann das Lüftungsgerät bedarfsabhängig gesteuert werden.

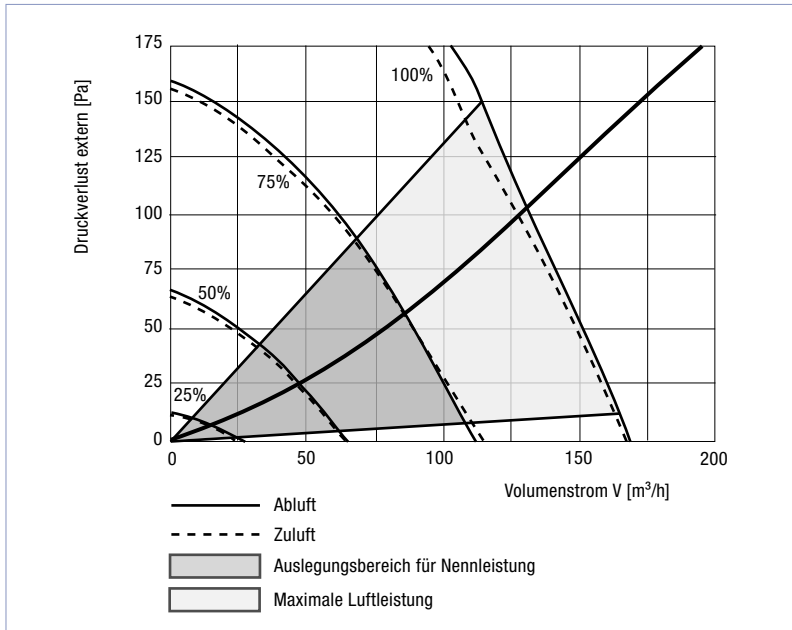
Sicherer und zuverlässiger Betrieb

Die leicht zugängliche Lüftungssteuerung zum Einstellen der Lüftungsstufen ermöglicht eine einfache, komfortable Inbetriebnahme des Gerätes. Das Gerät wird steckerfertig geliefert.

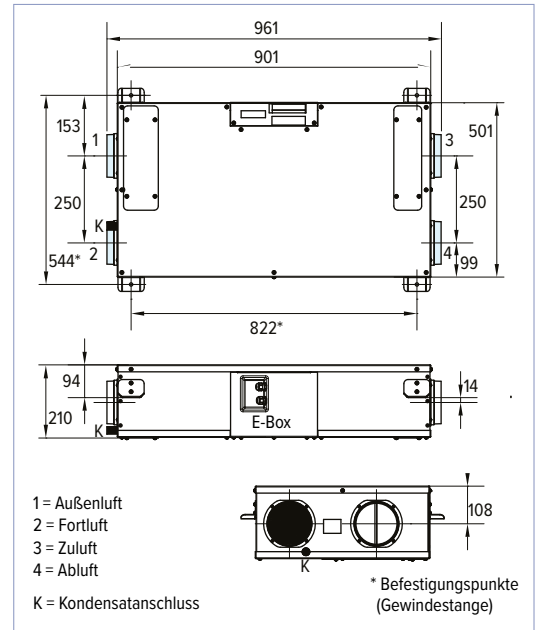
Technische Daten

Allgemein								
max. Luftleistung bei 100 Pa/ErP	m ³ /h	120						
Temperaturänderungsgrad	%	86						
Wärmebereitstellungsgrad nach DIBt	%	82						
Nennleistung max.	W	59						
Stromaufnahme max.	A	0,5						
Betriebsspannung	V/Hz	230/50						
Schutzart	IP	33						
Gewicht	kg	27						
Fort-/Außen-/Zu-/Abluftstutzen wählbar	DN	4 x 125						
Leistung								
Ventilatorstufe %	20	70	100					
Volumenstrom m ³ /h	27	86	120					
El. Leist. W beid. Ventilat.	11	25	55					
Schalleistung bei 49% Ventilator-Leistung								
Frequenz Hz	63	125	250	500	1000	2000	4000	Gesamt
Zuluft Lw, dB(A)	31	42	46	37	30	26	20	48
Abluft Lw, dB(A)	37	48	51	45	34	33	26	53
Schalldruckpegel im Raum, 1 m Abstand, 10 m ² Schallabsorption								
Einstellung %	17	32	49	65	84	100		
Schalldruck Lp, dB(A)	9	12	18	24	30	32		

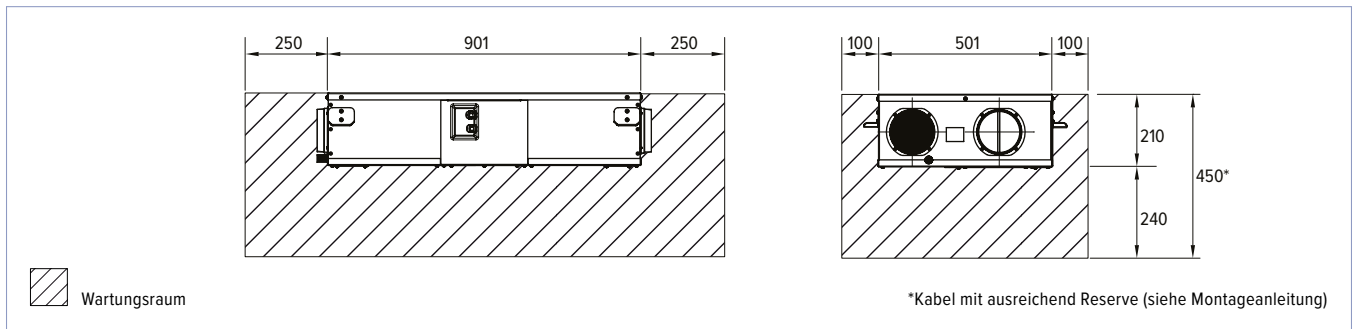
Kennlinien



Abmessungen



Minimaler Wartungsraum



Zubehör Steuerung

Art.-Nr. 2802
SC C01 3-Stufen-Schalter, Drehzahlregelung, zur AP-Montage, ohne EIN-/AUS-Schalter
Art.-Nr. 2886
Hygrostat Hygrostat zur bedarfsabhängigen Steuerung des Lüftungssystems AP-Montage B/H/T 75x75x34 mm

Zubehör Gerät

Art.-Nr. 3678	Art.-Nr. 3679
FP-B 120 D-G Komplettes Filterpaket zur Geräterwartung (Inhalt 1 Filter Abluft ISO Coarse 65% und 1 Filter Außenluft ISO Coarse 65%)	Feinfilter B 120 D Hochwertiger Feinfilter ePM1 55% für die Außenluft
Art.-Nr. 1309	Art.-Nr. 2825
FÜ Differenzdruckschalter zur Überwachung der Filterverschmutzung (Einbau extern)	FWI Filterwechselindikator (Timestrip) zur Filterüberwachung zum externen Aufkleben (5er Pack)

B 120 W SC



A

Deutsches Institut für Bautechnik
DIBt
Z-51.3-462

■ Luftleistung

120 m³/h

■ Wärmetauscher

Großflächiger Kunststoff-Kreuzgegenstrom-Wärmetauscher mit hohem Wirkungsgrad >90%

■ Ventilatoren

Energiesparende, wartungsfreie Gleichstromventilatoren mit integrierter Steuerung

■ Filter

Außen- und Abluft: ISO Coarse 60%-Filter (serienmäßig), Außenluftfilter ePM1 55% (Zubehör), Filterüberwachung (Zubehör)

■ Steuerung/Regelung

Einfach bedienbarer 3-Stufen-Schalter (Zubehör)

■ Frostschutz

Durch Reduzierung des Fördervolumenstroms des Zuluftventilators

■ Wartung

Einfach durch abnehmbare frontseitige Gerätekabine, leicht herausnehmbaren Wärmetauscher und schnell wechselbare Filter

Einsatzbeispiele

- Wohnung
- Kleines Reihenhäuser

■ **B 120 W SC** Außenluftansaugung rechts
Art.-Nr. 3427

■ **B 120 W SC** Außenluftansaugung links
Art.-Nr. 3428

Das B 120 W SC ist ein hocheffizientes Zu- und Abluftgerät mit Wärmerückgewinnung und einer Luftleistung bis 120 m³/h. Es wurde speziell für preissensitive Großprojekte in der energetischen Sanierung von Wohnungen und Mehrfamilienhäusern entwickelt. Es wird als Kompaktgerät mit passenden Wandmontagewinkeln ausgeliefert.

Das B 120 W SC besteht aus einem hochwärmegeprägten EPP Gehäusekorpus, der in einen Blechmantel aus verzinktem Stahlblech (pulverbeschichtet in verkehrsweiß RAL 9016), eingefasst ist.

Sowohl die Zu- und Abluftfilter als auch der großflächige Kunststoff-Wärmetauscher können über den frontseitigen Gerätezugang einfach und schnell gewartet werden.

Der Kondensatanschluss (15 mm) erfolgt über einen bauseitigen Siphon an die bauseitige Abflussleitung.

3-stufige Regelung

SC C01 – 3-Stufen-Schalter (Zubehör), Drehzahlregelung zur manuellen Steuerung der Lüfterstufen, für AP-Version, ohne EIN-/AUS-Schalter.

Frostschutzfunktion

Durch Reduzierung des Fördervolumenstroms des Zuluftventilators, bei Unterschreiten der eingestellten Fortlufttemperatur wird der Förderstrom des Zuluftventilators reduziert und bei Erhöhung der eingestellten Fortlufttemperatur wird der Förderstrom des Zuluftventilators wieder erhöht.

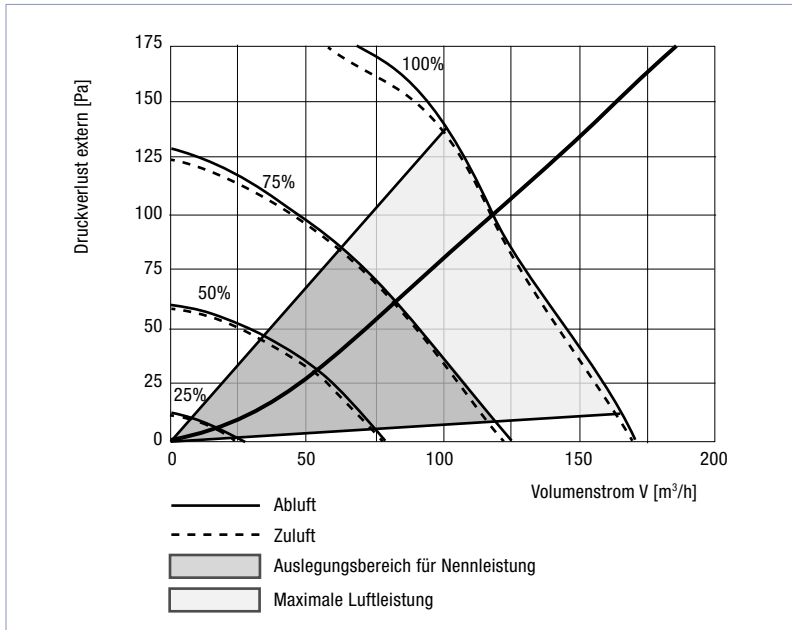
Sicherer und zuverlässiger Betrieb

Das Gerät wird steckerfertig geliefert.

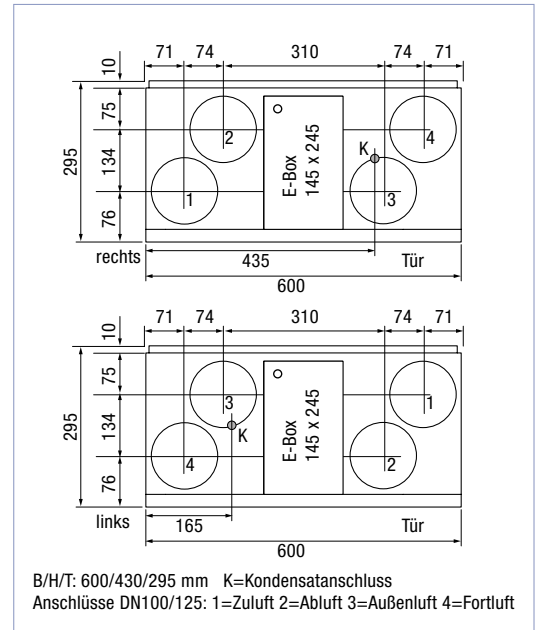
Technische Daten

Allgemein								
max. Luftleistung bei 100 Pa/ErP	m ³ /h	118						
Temperaturänderungsgrad	%	91						
Wärmebereitstellungsgrad nach DIBt	%	86						
Nennleistung max.	W	59						
Stromaufnahme max.	A	0,5						
Betriebsspannung	V/Hz	230/50						
Schutzart	IP	32						
Gewicht	kg	16						
Fort-/Außen-/Zu-/Abluftstutzen wählbar	DN	4 x 100/125						
Leistung								
Ventilatorstufe %	25	45	50	65	75	100		
Volumenstrom m ³ /h	15	40	60	80	95	118		
El. Leist. W beid. Ventilat.	6	16	20	30	36	59		
Schalleistung bei 45% Ventilator-Leistung								
Frequenz Hz	63	125	250	500	1000	2000	4000	Gesamt
Zuluft Lw, dB(A)	45	50	59	62	60	59	51	66
Abluft Lw, dB(A)	28	31	51	49	47	40	33	25
Schalldruckpegel im Raum, 1 m Abstand, 10 m ² Schallabsorption								
Einstellung %	18	40	45	52	58	66	80	100
Schalldruck Lp, dB(A)	25	28	36	38	40	42	45	49

Kennlinien



Abmessungen



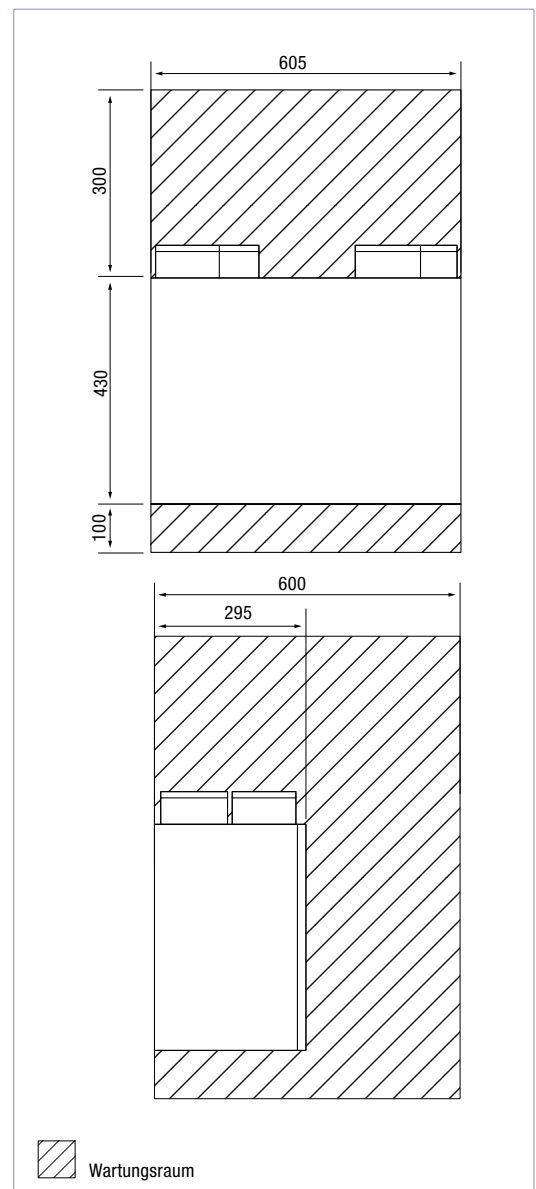
Zubehör Steuerung

Art.-Nr. 2802
SC C01 3-Stufen-Schalter, Drehzahlregelung, zur AP-Montage, ohne EIN-/AUS-Schalter
Art.-Nr. 2886
Hygrostat Hygrostat zur bedarfsabhängigen Steuerung des Lüftungssystems AP-Montage B/H/T 75x75x34 mm

Zubehör Gerät

Art.-Nr. 1815	Art.-Nr. 2969
FP-B 120 W/200/210-G Komplettes Filterpaket zur Gerätewartung (Inhalt 1 Filter Abluft ISO Coarse 60% und 1 Filter Außenluft ISO Coarse 60%)	Feinfilter ePM1 55% Hochwertiger Feinfilter ePM1 55% für die Außenluft
Art.-Nr. 1309	Art.-Nr. 2825
FÜ Differenzdruckschalter zur Überwachung der Filterverschmutzung (Einbau extern)	FWI Filterwechselindikator (Timestrip) zur Filterüberwachung zum externen Aufkleben (5er Pack)

Minimaler Wartungsraum



B 210 SC



B

Deutsches Institut für Bautechnik
DIBt
Z-51.3-355

- **Luftleistung**
201 m³/h
- **Wärmetauscher**
Großflächiger Kunststoff-Kreuzgegenstrom-Wärmetauscher mit hohem Wirkungsgrad >90%
- **Ventilatoren**
Energiesparende, wartungsfreie Gleichstromventilatoren mit integrierter Steuerung
- **Filter**
Außen- und Abluft: ISO Coarse 60%-Filter (serienmäßig), Außenluftfilter ePM1 55% (Zubehör), Filterüberwachung (Zubehör)
- **Steuerung/Regelung**
Einfach bedienbarer 3-Stufen-Schalter (Zubehör)
- **Bypass**
Integrierter temperaturgesteuerter Bypass
- **Frostschutz**
Durch Reduzierung des Fördervolumenstroms des Zuluftventilators
- **Wartung**
Einfach durch abnehmbare frontseitige Gerätetür, leicht herausnehmbaren Wärmetauscher und schnell wechselbare Filter

Einsatzbeispiele

- Wohnung
- Kleines Reihenhäuser

- **B 210 SC** Außenluftansaugung rechts
Art.-Nr. 3027
- **B 210 SC** Außenluftansaugung links
Art.-Nr. 3028

Das B 210 SC ist ein hocheffizientes Zu- und Abluftgerät mit Wärmerückgewinnung und einer Luftleistung bis 201 m³/h. Es wurde speziell für preissensitive Großprojekte in der energetischen Sanierung von Wohnungen und Mehrfamilienhäusern entwickelt. Es wird als Kompaktgerät mit passenden Wandmontagewinkeln ausgeliefert.

Das B 210 SC besteht aus einem hochwärmegeädämmten EPP Gehäusekorpus, der in einen Blechmantel aus verzinktem Stahlblech (pulverbeschichtet in verkehrsweiß RAL 9016), eingefasst ist.

Sowohl die Zu- und Abluftfilter als auch der großflächige Kunststoff-Wärmetauscher können über den frontseitigen Gerätezugang einfach und schnell gewartet werden.

Der Kondensatanschluss (15 mm) erfolgt über einen bauseitigen Siphon an die bauseitige Abflussleitung.

3-stufige Regelung

SC C01 – 3-Stufen-Schalter (Zubehör), Drehzahlregelung zur manuellen Steuerung der Lüfterstufen, für AP-Version, ohne EIN-/AUS-Schalter.

Temperaturabhängige Bypasssteuerung

Die Wärmerückgewinnung wird bei einer definierten Temperatur umgangen.

Frostschutzfunktion

Durch Reduzierung des Fördervolumenstroms des Zuluftventilators, bei Unterschreiten der eingestellten Fortlufttemperatur wird der Förderstrom des Zuluftventilators reduziert und bei Erhöhung der eingestellten Fortlufttemperatur wird der Förderstrom des Zuluftventilators wieder erhöht.

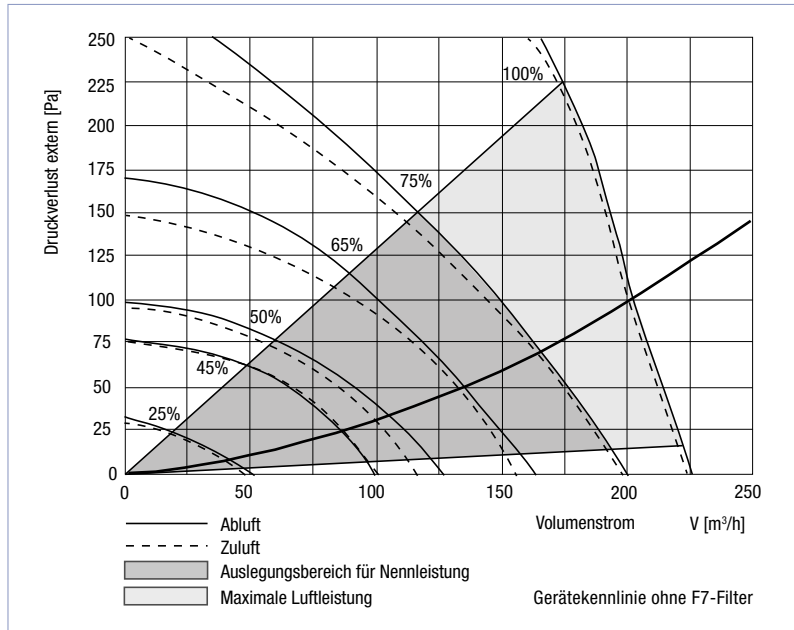
Sicherer und zuverlässiger Betrieb

Das Gerät wird steckerfertig geliefert.

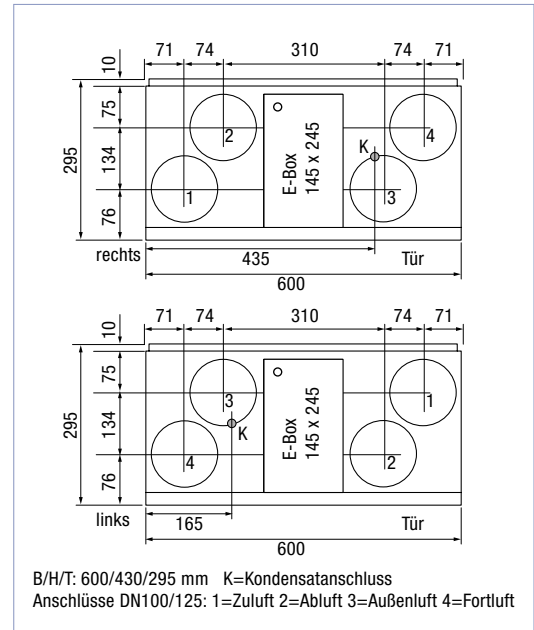
Technische Daten

Allgemein								
max. Luftleistung bei 100 Pa/ErP	m ³ /h	201						
Temperaturänderungsgrad	%	87						
Wärmebereitstellungsgrad nach DIBt	%	84						
Nennleistung max.	W	182						
Stromaufnahme max.	A	0,9						
Betriebsspannung	V/Hz	230/50						
Schutzart	IP	32						
Gewicht	kg	16						
Fort-/Außen-/Zu-/Abluftstutzen wählbar	DN	4 x 100/125						
Leistung								
Einstellung %	25	45	50	65	75	100		
Volumenstrom m ³ /h	50	80	115	140	175	215		
El. Leist. W beid. Ventilator	8	15	20	32	55	132		
Schalleistung bei 45% Ventilator-Leistung								
Frequenz Hz	63	125	250	500	1000	2000	4000	Gesamt
Zuluft Lw, dB(A)	50	59	62	60	59	51	43	66
Abluft Lw, dB(A)	31	51	49	47	40	33	25	55
Schalldruckpegel im Raum, 1 m Abstand, 10 m ² Schallabsorption								
Einstellung %	18	40	45	52	58	66	80	100
Schalldruck Lp, dB(A)	31	41	43	46	48	51	54	54

Kennlinien



Abmessungen



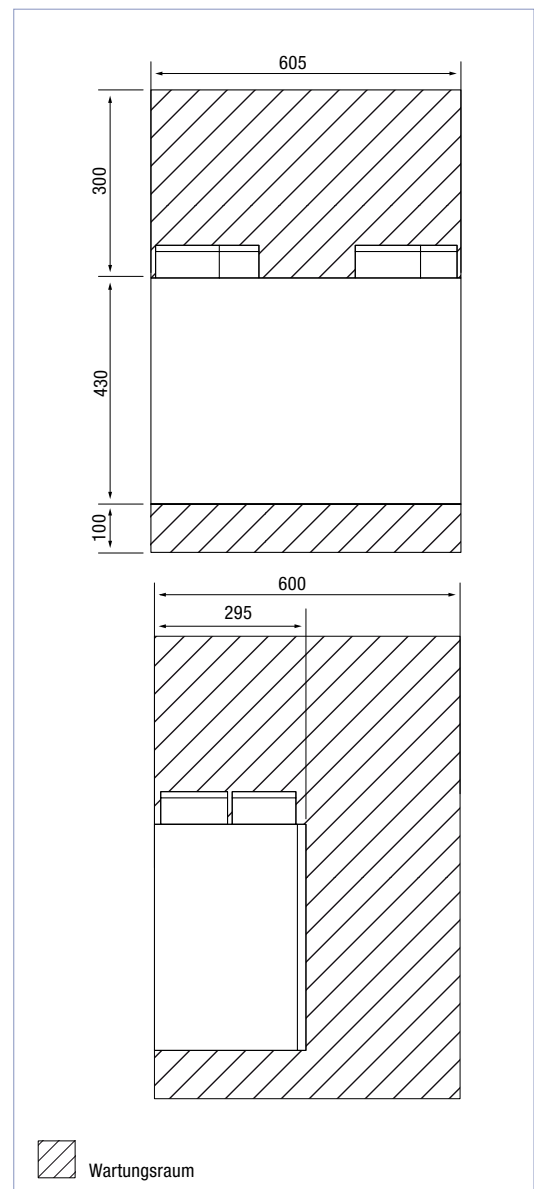
Zubehör Steuerung

Art.-Nr. 2802
SC C01 3-Stufen-Schalter, Drehzahlregelung, zur AP-Montage, ohne EIN-/AUS-Schalter
Art.-Nr. 2886
Hygrostat Hygrostat zur bedarfsabhängigen Steuerung des Lüftungssystems AP-Montage B/H/T 75x75x34 mm

Zubehör Gerät

Art.-Nr. 1815	Art.-Nr. 2969
FP-B 120 W/200/210-G Komplettes Filterpaket zur Gerätewartung (Inhalt 1 Filter Abluft ISO Coarse 60% und 1 Filter Außenluft ISO Coarse 60%)	Feinfilter ePM1 55% Hochwertiger Feinfilter ePM1 55% für die Außenluft
Art.-Nr. 1309	Art.-Nr. 2825
FÜ Differenzdruckschalter zur Überwachung der Filterverschmutzung (Einbau extern)	FWI Filterwechselindikator (Timestrip) zur Filterüberwachung zum externen Aufkleben (5er Pack)

Minimaler Wartungsraum



B 210 MC



A

Deutsches Institut für Bautechnik
DIBt
Z-51.3-355

- **Luftleistung**
201 m³/h
- **Wärmetauscher**
Großflächiger Kunststoff-Kreuzgegenstrom-Wärmetauscher mit hohem Wirkungsgrad >90%
- **Ventilatoren**
Energiesparende, wartungsfreie Gleichstromventilatoren mit integrierter Steuerung
- **Filter**
Außen- und Abluft: ISO Coarse 60%-Filter (serienmäßig), Außenluftfilter ePM1 55% (Zubehör); Filterüberwachung (zeitgesteuert) mit MC C40
- **Steuerung/Regelung**
Automatische, bedarfsgeführte Lüftung über serienmäßigen Feuchtesteuerung mit Schwellwert und externen Hygrostat (Zubehör), sowie Wochenprogramm. Bedienbar über 3-Stufen-Regler (Zubehör) oder 3-Stufen-Schalter (Zubehör)
- **Bypass**
Integrierter temperaturgesteuerter Bypass
- **Frostschutz**
Durch Reduzierung des Fördervolumenstroms des Zuluftventilators
- **Wartung**
Einfach durch abnehmbare frontseitige Gerätedür, leicht herausnehmbaren Wärmetauscher und schnell wechselbare Filter

Einsatzbeispiele

- Wohnung
- Kleines Reihenhäuser

- **B 210 MC** Außenluftansaugung rechts
Art.-Nr. **3111**
- **B 210 MC** Außenluftansaugung links
Art.-Nr. **3112**

Das B 210 MC ist ein hocheffizientes Zu- und Abluftgerät mit Wärmerückgewinnung und einer Luftleistung bis 201 m³/h. Es wurde speziell für preissensitive Großprojekte in der energetischen Sanierung von Wohnungen und Mehrfamilienhäusern entwickelt. Es wird als Kompaktgerät mit passenden Wandmontagewinkeln ausgeliefert.

Das B 210 MC besteht aus einem hochwärmegeprägtem EPP Gehäusekorpus, der in einen Blechmantel aus verzinktem Stahlblech (pulverbeschichtet in verkehrsweiß RAL 9016), eingefasst ist.

Sowohl die Zu- und Abluftfilter als auch der großflächige Kunststoff-Wärmetauscher können über den frontseitigen Gerätezugang einfach und schnell gewartet werden.

Der Kondensatanschluss (15 mm) erfolgt über einen bauseitigen Siphon an die bauseitige Abflussleitung.

Medium Control

Es besteht die Möglichkeit, das Gerät über MC C40 3-Stufen-Regler (Zubehör) mit einstellbarem Wochenprogramm, Filterüberwachung und Feuchtesteuerung mit Schwellwert oder über SC C01 3-Stufen-Schalter (Zubehör) zu steuern. Serienmäßig besteht die Möglichkeit eines Not-Aus-Anschlusses.

Temperaturabhängige Bypasssteuerung

Die Wärmerückgewinnung wird bei einer definierten Temperatur umgangen.

Frostschutzfunktion

Durch Reduzierung des Fördervolumenstroms des Zuluftventilators, bei Unterschreiten der eingestellten Fortlufttemperatur wird der Förderstrom des Zuluftventilators reduziert und bei Erhöhung der eingestellten Fortlufttemperatur wird der Förderstrom des Zuluftventilators wieder erhöht.

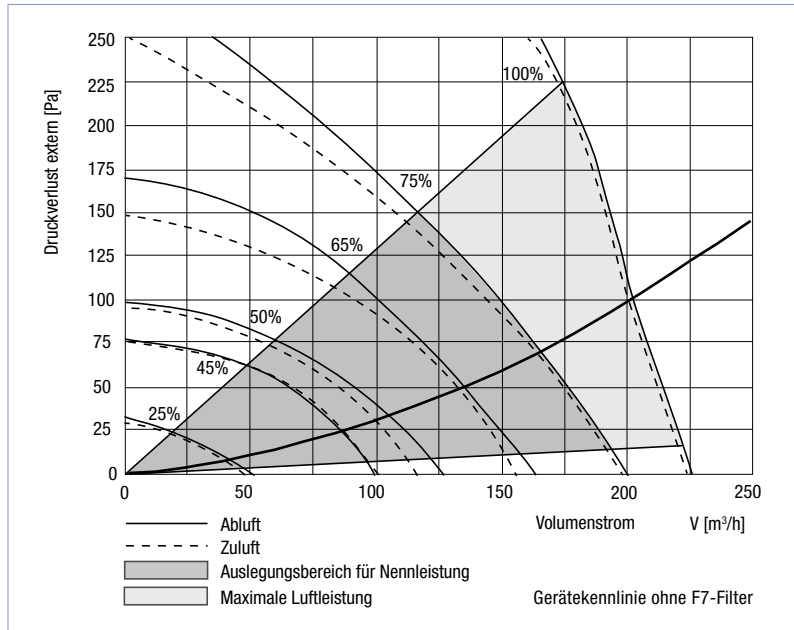
Sicherer und zuverlässiger Betrieb

Das Gerät wird steckerfertig geliefert.

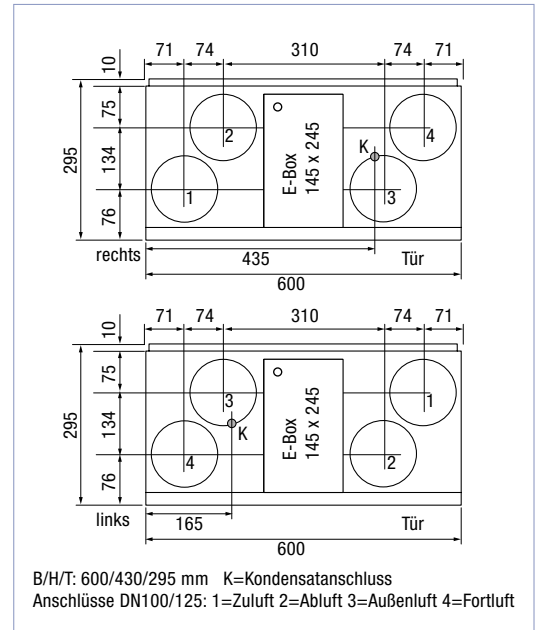
Technische Daten

Allgemein								
max. Luftleistung bei 100 Pa/ErP	m ³ /h		201					
Temperaturänderungsgrad	%		87					
Wärmebereitstellungsgrad nach DIBt	%		84					
Nennleistung max.	W		182					
Stromaufnahme max.	A		0,9					
Betriebsspannung	V/Hz		230/50					
Schutzart	IP		32					
Gewicht	kg		16					
Fort-/Außen-/Zu-/Abluftstutzen wählbar	DN		4 x 100/125					
Leistung								
Einstellung %	25	45	50	65	75	100		
Volumenstrom m ³ /h	50	80	115	140	175	215		
El. Leist. W beid. Ventilator.	8	15	20	32	55	132		
Schalleistung bei 45% Ventilator-Leistung								
Frequenz Hz	63	125	250	500	1000	2000	4000	Gesamt
Zuluft Lw, dB(A)	50	59	62	60	59	51	43	66
Abluft Lw, dB(A)	31	51	49	47	40	33	25	55
Schalldruckpegel im Raum, 1 m Abstand, 10 m ² Schallabsorption								
Einstellung %	18	40	45	52	58	66	80	100
Schalldruck Lp, dB(A)	31	41	43	46	48	51	54	54

Kennlinien



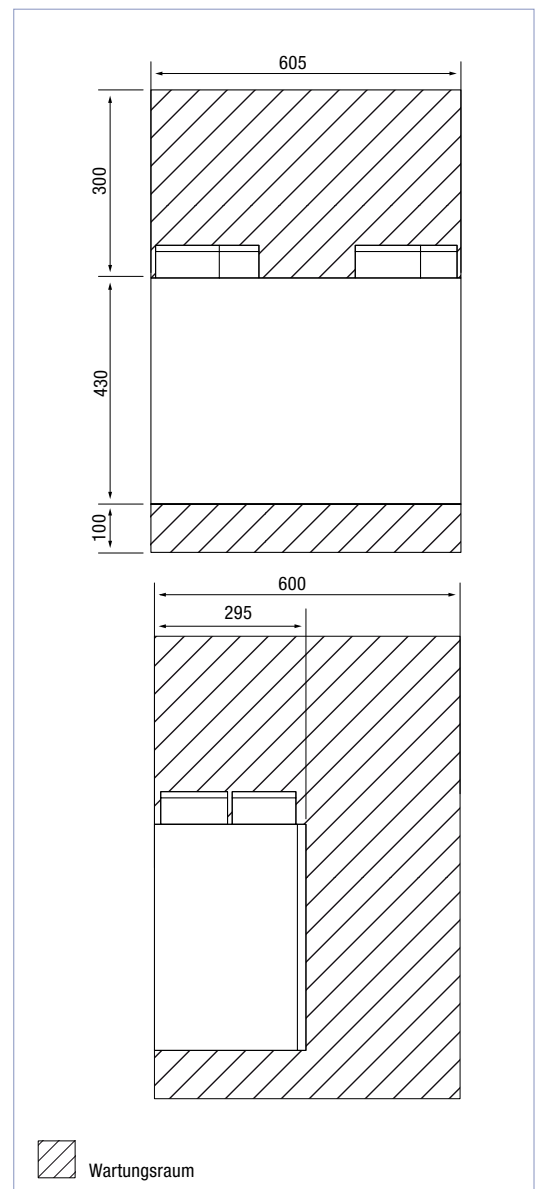
Abmessungen



Zubehör Gerät

Art.-Nr. 3115	Art.-Nr. 2802	Art.-Nr. 2886
MC C40 3-Stufen-Regler mit Wochenprogramm und Feuchtesteuerung, zur AP-Montage, ohne EIN-/AUS-Schalter B/H/T 85x85x16 mm, weiß	SC C01 3-Stufen-Schalter, Drehzahlregelung, zur AP-Montage, ohne EIN-/AUS-Schalter	Hygrostat Hygrostat zur bedarfsabhängigen Steuerung des Lüftungssystems AP-Montage B/H/T 75x75x34 mm

Minimaler Wartungsraum



Zubehör Gerät

Art.-Nr. 1815	Art.-Nr. 2969
FP-B 120 W/200/210-G Komplettes Filterpaket zur Geräterwartung (Inhalt 1 Filter Abluft ISO Coarse 60% und 1 Filter Außenluft ISO Coarse 60%)	Feinfilter ePM1 55% Hochwertiger Feinfilter ePM1 55% für die Außenluft
Art.-Nr. 1309	Art.-Nr. 2825
FÜ* Differenzdruckschalter zur Überwachung der Filterverschmutzung (Einbau extern)	FWI* Filterwechselindikator (Timestrip) zur Filterüberwachung zum externen Aufkleben (5er Pack)

* bei Verwendung von SC C01

Externer Elektroschaltplan s.S.71

B 340 SC



A

Deutsches
Institut
für
Bautechnik
DIBt
Z-51.3-355

- **Luftleistung**
312 m³/h
- **Wärmetauscher**
Großflächiger Kunststoff-Kreuzgegenstrom-Wärmetauscher mit hohem Wirkungsgrad >90%
- **Ventilatoren**
Energiesparende, wartungsfreie Gleichstromventilatoren mit integrierter Steuerung
- **Filter**
Außen- und Abluft: ISO Coarse 60%-Filter (serienmäßig), Außenluftfilter ePM1 55% (Zubehör), Filterüberwachung (Zubehör)
- **Steuerung/Regelung**
Einfach bedienbarer 3-Stufen-Schalter (Zubehör)
- **Bypass**
Integrierter temperaturgesteuerter Bypass
- **Frostschutz**
Durch Reduzierung des Fördervolumenstroms des Zuluftventilators
- **Wartung**
Einfach durch abnehmbare frontseitige Gerätetür, leicht herausnehmbaren Wärmetauscher und schnell wechselbare Filter

Einsatzbeispiele

- Wohnung
- Kleines Reihenhhaus

- **B 340 SC** Außenluftansaugung rechts
Art.-Nr. **3029**
- **B 340 SC** Außenluftansaugung links
Art.-Nr. **3030**

Das B 340 SC ist ein hocheffizientes Zu- und Abluftgerät mit Wärmerückgewinnung und einer Luftleistung bis 312 m³/h. Es wurde speziell für preissensitive Großprojekte in der energetischen Sanierung von Wohnungen und Mehrfamilienhäusern entwickelt. Es wird als Kompaktgerät mit passenden Wandmontagewinkeln ausgeliefert.

Das B 340 SC besteht aus einem hochwärmegeädämmten EPP Gehäusekorpus, der in einen Blechmantel aus verzinktem Stahlblech (pulverbeschichtet in verkehrsweiß RAL 9016), eingefasst ist.

Sowohl die Zu- und Abluftfilter als auch der großflächige Kunststoff-Wärmetauscher können über den frontseitigen Gerätezugang einfach und schnell gewartet werden.

Der Kondensatanschluss (15 mm) erfolgt über einen bauseitigen Siphon an die bauseitige Abflussleitung.

3-stufige Regelung

SC C01 – 3-Stufen-Schalter (Zubehör), Drehzahlregelung zur manuellen Steuerung der Lüfterstufen, für AP-Version, ohne EIN-/AUS-Schalter.

Temperaturabhängige Bypasssteuerung

Die Wärmerückgewinnung wird bei einer definierten Temperatur umgangen.

Frostschutzfunktion

Durch Reduzierung des Fördervolumenstroms des Zuluftventilators, bei Unterschreiten der eingestellten Fortlufttemperatur wird der Förderstrom des Zuluftventilators reduziert und bei Erhöhung der eingestellten Fortlufttemperatur wird der Förderstrom des Zuluftventilators wieder erhöht.

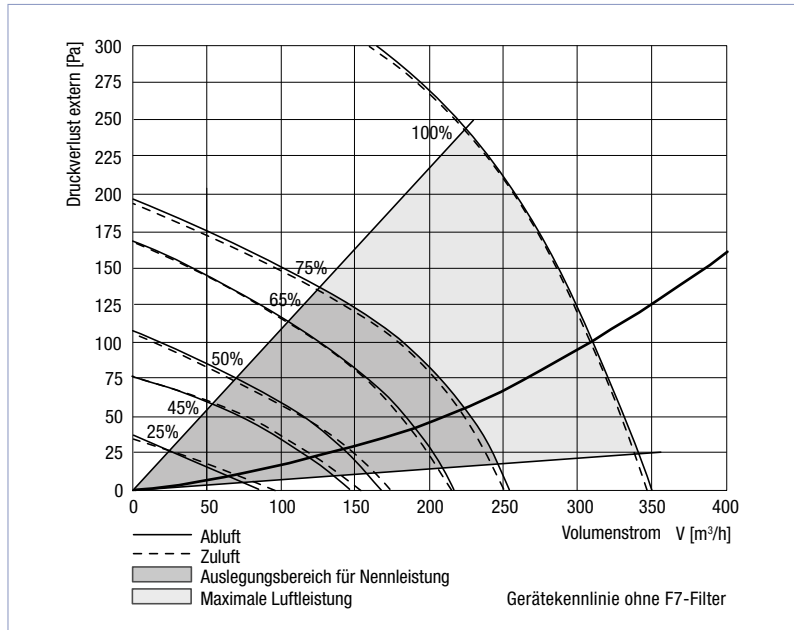
Sicherer und zuverlässiger Betrieb

Das Gerät wird steckerfertig geliefert.

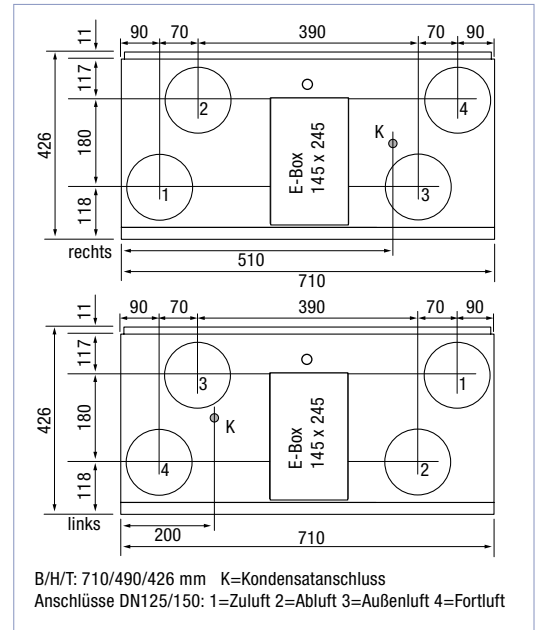
Technische Daten

Allgemein									
max. Luftleistung bei 100 Pa/ErP			m ³ /h						312
Temperaturänderungsgrad			%						87
Wärmebereitstellungsgrad nach DIBt			%						84
Nennleistung max			W						184
Stromaufnahme max.			A						1,0
Betriebsspannung			V/Hz						230/50
Schutzart			IP						32
Gewicht			kg						24
Fort-/Außen-/Zu-/Abluftstutzen wählbar			DN						4 x 125/150
Leistung									
Einstellung %	25	45	50	65	75	100			
Volumenstrom m ³ /h	75	125	150	195	230	315			
El. Leist. W beid. Ventilator	10	20	28	45	68	155			
Schalleistung bei 45% Ventilator-Leistung									
Frequenz Hz	63	125	250	500	1000	2000	4000	Gesamt	
Zuluft Lw, dB(A)	44	55	56	55	50	41	34	60	
Abluft Lw, dB(A)	33	50	48	38	32	25	21	52	
Schalldruckpegel im Raum, 1 m Abstand, 10 m ² Schallabsorption									
Einstellung %	18	40	45	52	58	66	80	100	
Schalldruck Lp, dB(A)	27	38	41	45	47	50	54	55	

Kennlinien



Abmessungen



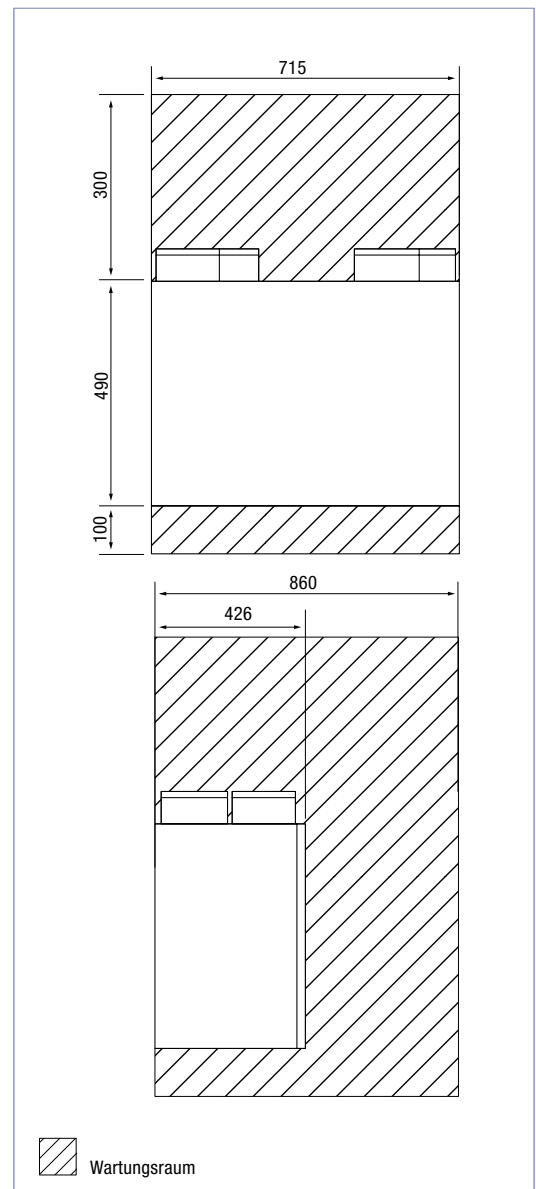
Zubehör Steuerung

Art.-Nr. 2802
SC C01 3-Stufen-Schalter, Drehzahlregelung, zur AP-Montage, ohne EIN-/AUS-Schalter
Art.-Nr. 2886
Hygrostat Hygrostat zur bedarfsabhängigen Steuerung des Lüftungssystems AP-Montage B/H/T 75x75x34 mm

Zubehör Gerät

Art.-Nr. 2799	Art.-Nr. 3680
FP-B 340-G Komplettes Filterpaket zur Gerätewartung (Inhalt 1 Filter Abluft ISO Coarse 60% und 1 Filter Außenluft ISO Coarse 60%)	Feinfilter ePM1 55% Hochwertiger Feinfilter ePM1 55% für die Außenluft
Art.-Nr. 1309	Art.-Nr. 2825
FÜ Differenzdruckschalter zur Überwachung der Filterverschmutzung (Einbau extern)	FWI Filterwechselindikator (Timestrip) zur Filterüberwachung zum externen Aufkleben (5er Pack)

Minimaler Wartungsraum



B 340 MC



A

Deutsches Institut für Bautechnik
DIBt
Z-51.3-355

- **Luftleistung**
312 m³/h
- **Wärmetauscher**
Großflächiger Kunststoff-Kreuzgegenstrom-Wärmetauscher mit hohem Wirkungsgrad >90%
- **Ventilatoren**
Energiesparende, wartungsfreie Gleichstromventilatoren mit integrierter Steuerung
- **Filter**
Außen- und Abluft: ISO Coarse 60%-Filter (serienmäßig), Außenluftfilter ePM1 55% (Zubehör); Filterüberwachung (zeitgesteuert) mit MC C40
- **Steuerung/Regelung**
Automatische, bedarfsgeführte Lüftung über serienmäßigen Feuchtesteuerung mit Schwellwert und externen Hygrostat (Zubehör), sowie Wochenprogramm. Bedienbar über 3-Stufen-Regler (Zubehör) oder 3-Stufen-Schalter (Zubehör)
- **Bypass**
Integrierter temperaturgesteuerter Bypass
- **Frostschutz**
Durch Reduzierung des Fördervolumenstroms des Zuluftventilators
- **Wartung**
Einfach durch abnehmbare frontseitige Gerätedür, leicht herausnehmbaren Wärmetauscher und schnell wechselbare Filter

Einsatzbeispiele

- Wohnung
- Kleines Reihenhäuser

- **B 340 MC** Außenluftansaugung rechts
Art.-Nr. 3113
- **B 340 MC** Außenluftansaugung links
Art.-Nr. 3114

Das B 340 MC ist ein hocheffizientes Zu- und Abluftgerät mit Wärmerückgewinnung und einer Luftleistung bis 312 m³/h. Es wurde speziell für preissensitive Großprojekte in der energetischen Sanierung von Wohnungen und Mehrfamilienhäusern entwickelt. Es wird als Kompaktgerät mit passenden Wandmontagewinkeln ausgeliefert.

Das B 340 MC besteht aus einem hochwärmedämmten EPP Gehäusekorpus, der in einen Blechmantel aus verzinktem Stahlblech (pulverbeschichtet in verkehrsweiß RAL 9016), eingefasst ist.

Sowohl die Zu- und Abluftfilter als auch der großflächige Kunststoff-Wärmetauscher können über den frontseitigen Gerätezugang einfach und schnell gewartet werden. Der Kondensatanschluss (15 mm) erfolgt über einen bauseitigen Siphon an die bauseitige Abflussleitung.

Medium Control

Es besteht die Möglichkeit, das Gerät über MC C40 3-Stufen-Regler (Zubehör) mit einstellbarem Wochenprogramm, Filterüberwachung und Feuchtesteuerung mit Schwellwert oder über SC C01 3-Stufen-Schalter (Zubehör) zu steuern. Serienmäßig besteht die Möglichkeit eines Not-Aus-Anschlusses.

Temperaturabhängige Bypasssteuerung

Die Wärmerückgewinnung wird bei einer definierten Temperatur umgangen.

Frostschutzfunktion

Durch Reduzierung des Fördervolumenstroms des Zuluftventilators, bei Unterschreiten der eingestellten Fortlufttemperatur wird der Förderstrom des Zuluftventilators reduziert und bei Erhöhung der eingestellten Fortlufttemperatur wird der Förderstrom des Zuluftventilators wieder erhöht.

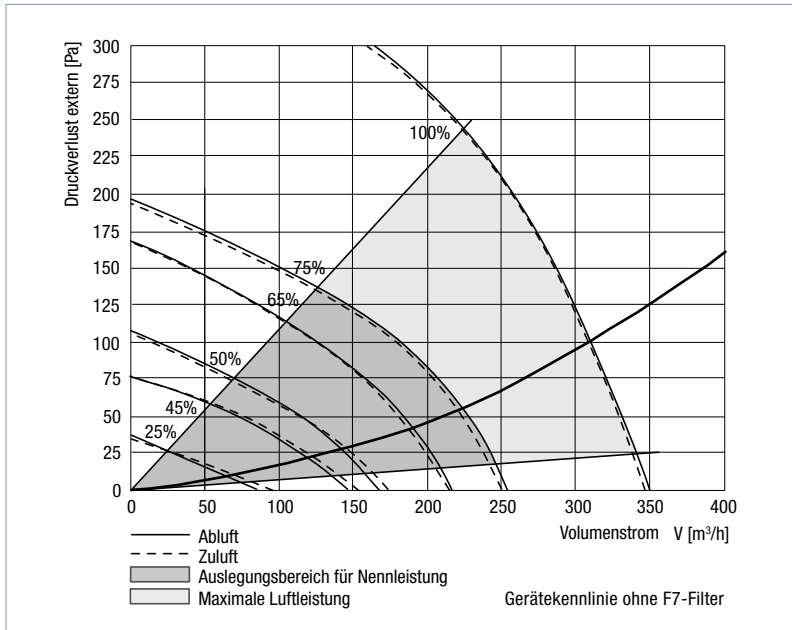
Sicherer und zuverlässiger Betrieb

Das Gerät wird steckerfertig geliefert.

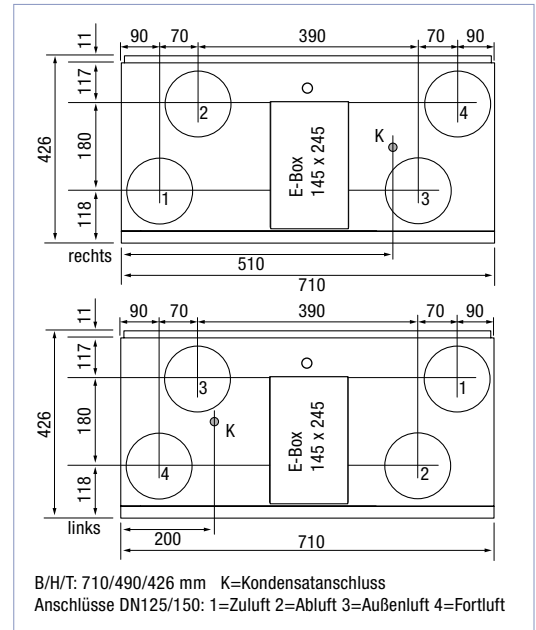
Technische Daten

Allgemein									
max. Luftleistung bei 100 Pa/ErP			m ³ /h						312
Temperaturänderungsgrad			%						87
Wärmebereitstellungsgrad nach DIBt			%						84
Nennleistung max			W						184
Stromaufnahme max.			A						1,0
Betriebsspannung			V/Hz						230/50
Schutzart			IP						32
Gewicht			kg						24
Fort-/Außen-/Zu-/Abluftstutzen wählbar			DN						4 x 125/150
Leistung									
Einstellung %	25	45	50	65	75	100			
Volumenstrom m ³ /h	75	125	150	195	230	315			
El. Leist. W beid. Ventilator	10	20	28	45	68	155			
Schalleistung bei 45% Ventilator-Leistung									
Frequenz Hz	63	125	250	500	1000	2000	4000	Gesamt	
Zuluft Lw, dB(A)	44	55	56	55	50	41	34	60	
Abluft Lw, dB(A)	33	50	48	38	32	25	21	52	
Schalldruckpegel im Raum, 1 m Abstand, 10 m ² Schallabsorption									
Einstellung %	18	40	45	52	58	66	80	100	
Schalldruck Lp, dB(A)	27	38	41	45	47	50	54	55	

Kennlinien



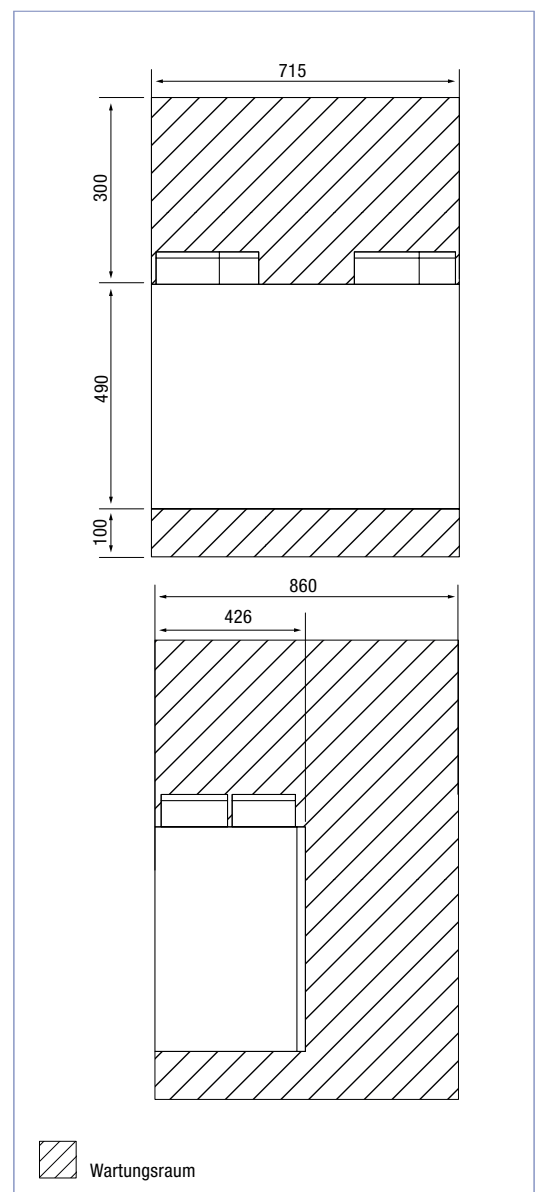
Abmessungen



Zubehör Gerät

Art.-Nr. 3115	Art.-Nr. 2802	Art.-Nr. 2886
MC C40 3-Stufen-Regler mit Wochenprogramm und Feuchtesteuerung, zur AP-Montage, ohne EIN-/AUS-Schalter B/H/T 85x85x16 mm, weiß	SC C01 3-Stufen-Schalter, Drehzahlregelung, zur AP-Montage, ohne EIN-/AUS-Schalter	Hygrostat Hygrostat zur bedarfsabhängigen Steuerung des Lüftungssystems AP-Montage B/H/T 75x75x34 mm

Minimaler Wartungsraum



Zubehör Gerät

Art.-Nr. 2799	Art.-Nr. 3680
FP-B 340-G Komplettes Filterpaket zur Geräterwartung (Inhalt 1 Filter Abluft ISO Coarse 60% und 1 Filter Außenluft ISO Coarse 60%)	Feinfilter ePM1 55% Hochwertiger Feinfilter ePM1 55% für die Außenluft
Art.-Nr. 1309	Art.-Nr. 2825
FÜ* Differenzdruckschalter zur Überwachung der Filterverschmutzung (Einbau extern)	FWI* Filterwechselindikator (Timestrip) zur Filterüberwachung zum externen Aufkleben (5er Pack)

* bei Verwendung von SC C01

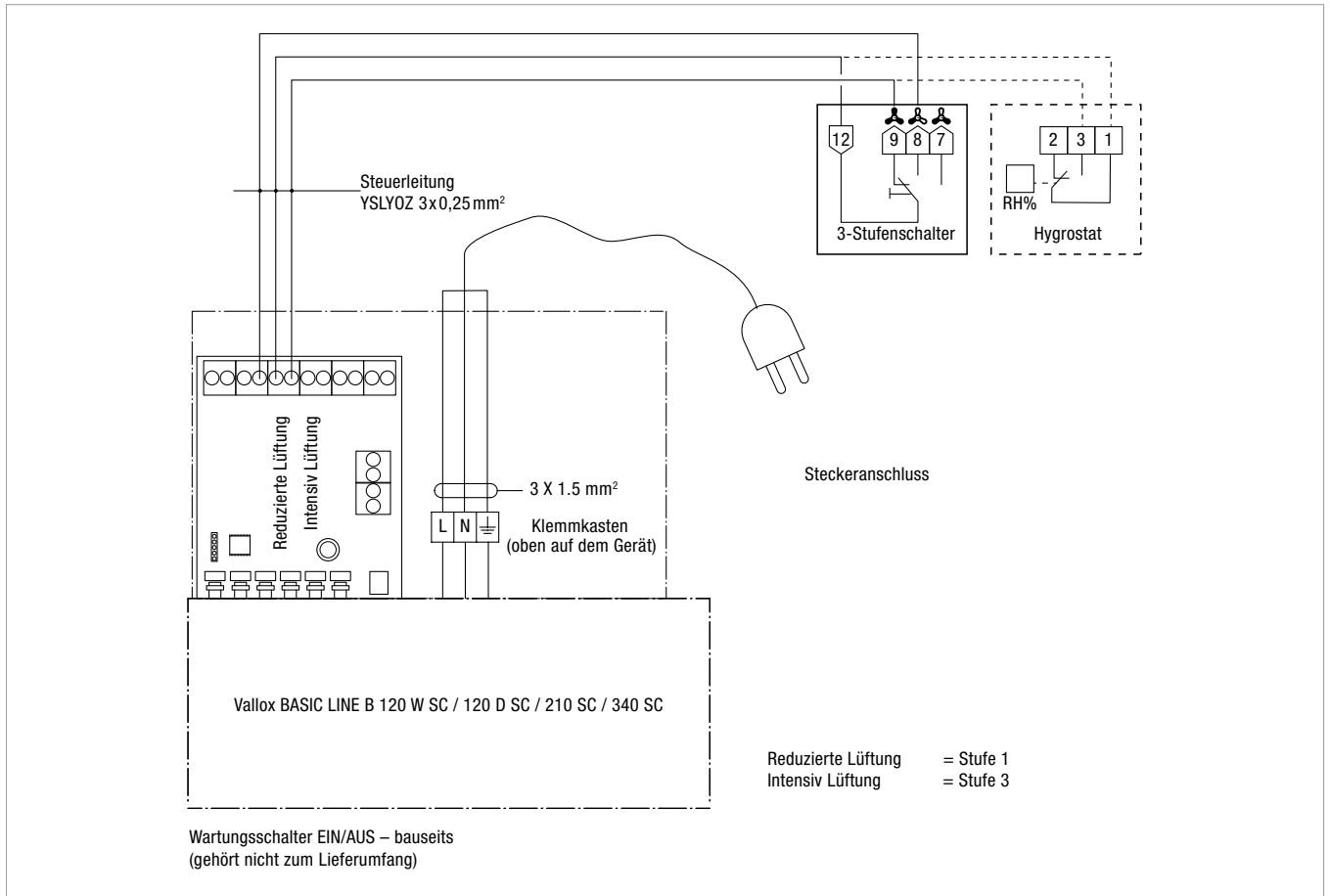
Externer Elektroschaltplan s.S.71

Funktions- und Ausstattungsumfang Medium Control und Simple Control

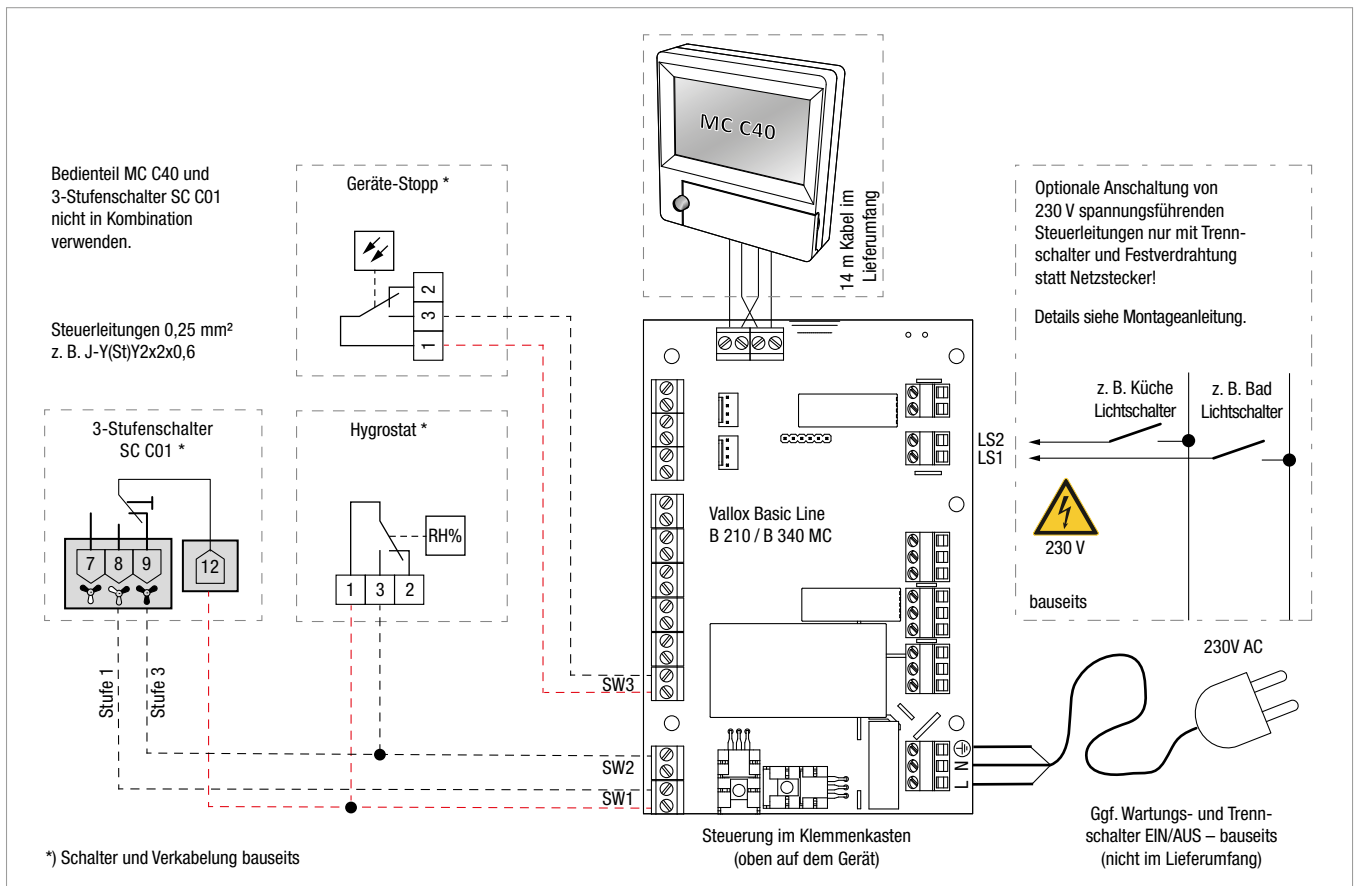
		MC	SC
		MC	
		SC	
Bedienmöglichkeiten			
Bedienelement mit 3-Stufen-Steuerung und einstellbarem Wochenprogramm	MC C40	Ja	Nein
Einfache 3-Stufenschalter in der AP-Version	SC C01	Ja	Ja
Wichtige Unterscheidungsmerkmale			
Frostschutz		Abschaltung Zuluftventilator	Abschaltung Zuluftventilator
Vor-/Nachheizregister		Nein	Nein
Sommerbypass		feste Parameter	feste Parameter
Der hochwertige Feinfilter ePM1 55% entfernt Feinstaubartikel aus der Außenluft, für Allergiker geeignet.	ePM1 55% Feinfilter	Optional	Optional
	Filterüberwachung	Ja, beim Einsatz von MC C40	Optional

		MC		SC
		MC C40	SC C01	SC C01
Bedarfsgerechte Steuerung				
Bedarfsgerechte Feuchtesteuerung mit Schwellwert	interne RH-Steuerung	Ja	Ja	Nein
	Raum-RH-Hygrostat	Optional	Optional	Optional
Einstellung des Wochenprogrammes	Wochenprogramm/Timer	Ja	Nein	Nein
Sonstige Eingänge				
Zum Beispiel zur Anbindung eines Raumhygrostaten oder Rauchmelders 2 Eingänge sind durch den SC C01 belegt	Digitale Eingänge	3 x	1 x	Nein
Zum Beispiel beim Lichteinschalten im Bad erfolgt Stoßlüftung	Schalteingänge 230 V	2 x	2 x	Nein

Externer Schaltplan – Simple Control – SC



Externer Schaltplan – Medium Control – MC





PROFESSIONAL LINE.

ZENTRALE,
SMARTE
LÜFTUNGS-
LÖSUNGEN.

Autonome Regelung für ein
optimales Wohlfühlklima.



... noch mehr
Informationsmaterial.



VALLOX Enthalpie-Wärmetauscher

Ideale Raumlufffeuchte bei gleichzeitiger Heizkostenreduzierung – hygienisch einwandfrei!

Frische Luft ist das eine, aber ein wirklich gesundes Wohnklima kann nur dann garantiert werden, wenn auch eine optimale Raumlufffeuchte herrscht. Sie sollte idealerweise zwischen 30% und 60% liegen.

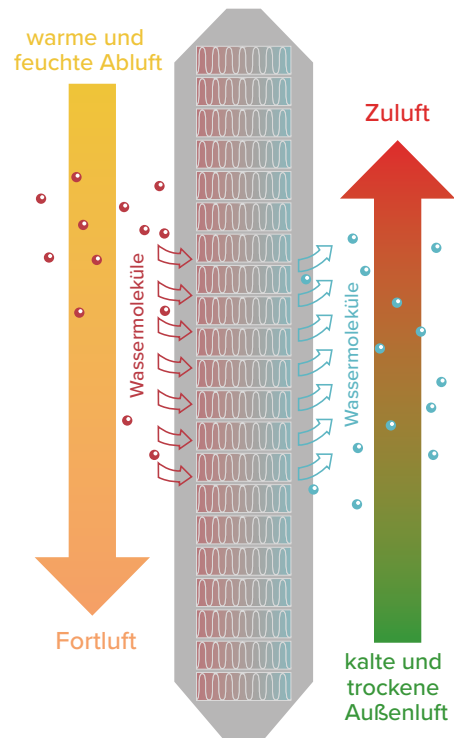
Der Feuchtegehalt der Luft jedoch unterliegt jahreszeitlichen Schwankungen. So ist die Luft vor allem im Winter deutlich trockener als im Sommer. Beispiel: Bei -5°C Außentemperatur und 21°C im Innenbereich fällt die Luftfeuchte von ursprünglich 100% auf unter 17%. Das kann in Wohnräumen zum Austrocknen der Schleimhäute führen und so die Anfälligkeit für Krankheiten, bei Allergikern sogar das Asthmarisiko erhöhen. Andererseits begünstigt eine zu hohe, also über 60% liegende Luftfeuchtigkeit das Schimmelpilzwachstum. Gebäude- und daraus resultierende Gesundheitsschäden sind die Folge.

Der Enthalpiewärmetauscher schafft hier im Handumdrehen Abhilfe. Er gewinnt nicht nur den größten Teil der Wärme, sondern auch einen Großteil der Feuchtigkeit aus der Abluft zurück und führt diese der Zuluft zu. So wird trockene „Heizungsluft“ auch an kalten Wintertagen weitestgehend vermieden.

Enthalpiewärmetauscher sind für ValloMulti 200, 300 und für ValloPlus 180, 240, 270, 350, 510 und 850 erhältlich – optional wählbar, einfach nachrüstbar, absolut hygienisch! Die Lüftungsgeräte können auch schon direkt mit Enthalpiewärmetauscher bestellt werden.

Vorteile:

- kombiniert das Wärmerückgewinnungsprinzip (Heizkostenersparnis) und eine hygienische Feuchterückgewinnung in einer Komponente
- Feuchterückgewinnung aus der Abluft bis zu 70%, abhängig von der Raumlufffeuchte
- hygienisch einwandfreier Betrieb des Wärmetauschers durch getrennten Zu- und Abluftstrom
- einfache Reinigung ohne zusätzlichen Wartungsaufwand
- einfach nachrüstbar, auch in bereits eingebauten Geräten, durch 100%-ige Kompatibilität zu den serienmäßigen Kreuzgegenstromwärmetauschern
- ideal in Kombination mit dem Vallox HUMO Luftbefeuchter
- Polymer-Membrane gemäß Hygienezertifikat nach VDI 6022



So funktioniert der Enthalpie-Wärmetauscher:

Die Wassermoleküle der Abluft lagern sich an den Übertragungsflächen im Wärmetauscher ab, diffundieren durch die Membrane und wandern von der Abluft- zur Zuluftseite.

Dort werden sie von der trockenen Außenluft aufgenommen und anschließend als angenehm vortemperierte Frischluft mit optimalem Feuchtegehalt an die Zuluft Räume abgegeben.

Mit Hilfe eines Enthalpie-Wärmetauschers kann ein großer Teil der Luftfeuchtigkeit aus der Abluft zurückgewonnen werden. Die Funktionsweise basiert auf dem Prinzip der Osmose, wobei die Wassermoleküle in flüssiger Form durch eine Membran wandern, angetrieben durch das Konzentrationsgefälle der Feuchtigkeit von der Warmluft- zur Kaltluftseite. Der Dampf aus der feuchten Abluft kondensiert an der kühleren Oberfläche der Membran.

Aktive Luftbefeuchtung mit dem HUMO XC

Durch das Heizen in der kälteren Jahreszeit sinkt die relative Luftfeuchtigkeit in einem Raum. Jeder kennt die unangenehmen Erscheinungen: trockene & müde Augen, Reizungen der Haut und der Schleimhäute, Kopfschmerzen. Nicht immer sind wir deswegen gleich krank – aber haben wir zu lange zu trockene Luft in unseren Räumen, fördert das Erkältungs- und Atemwegserkrankungen.

Selbst für die geliebten Haustiere und auch für Möbel, Holzböden und z.B. Musikinstrumente kann die Austrocknung schädlich sein.

Eine ausreichende Raumbelüftung ist deshalb für alle enorm wichtig. Ein Luftbefeuchter schafft hier wirksame Abhilfe und bietet zugleich ein gesünderes Raumklima. Denn optimal befeuchtete Raumluft schützt vor Viren und krankmachenden Keimen.

Der **Humo XC** wird in Verbindung mit der raumlufttechnischen Anlage betrieben. Der Einbau erfolgt direkt nach dem Wohnraumlüftungsgerät in die Zuluftleitung und kann auch nachträglich erfolgen.

Somit arbeitet die Luftbefeuchtungseinheit HUMO XC völlig automatisch! Die Luftfeuchtigkeit wird elektronisch überwacht. Eine Überfeuchtung der Zuluft wird ausgeschlossen.

Damit entsteht ein Ideales Raumklima!



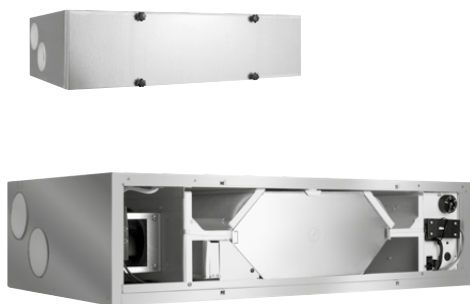
Weiterhin hat der HUMO XC als einziges Gerät in seiner Klasse serienmäßig eine Umkehrosmoseeinheit und einen UVC-Lichtstrahler eingebaut!

Die Umkehrosmose-Anlage sorgt dafür, dass nur nachhaltig gereinigtes Wasser verwendet wird. Dieses Wasser wird außerdem kontinuierlich mit UVC-Licht bestrahlt und desinfiziert. Somit haben Keime und Bakterien keine Chance!



Vallox

ValloMulti 200 SC



A

 Deutsches Institut für Bautechnik
DIBt
 Z-51.3-368

■ Luftleistung

203 m³/h

■ Wärmetauscher

Großflächiger Kunststoff-Kreuzgegenstrom-Wärmetauscher mit hohem Wirkungsgrad >90%

■ EC-Ventilatoren

Energiesparende, wartungsfreie Gleichstromventilatoren mit integrierter Steuerung

■ Filter

Außen- und Abluft: ISO Coarse >75%-Filter (serienmäßig)

Zuluft: ePM₁ >50%-Filter (Zubehör)

Filterüberwachung (Zubehör)

■ Steuerung/Regelung

4-stufige Regelung MV C10/C09 (Zubehör)

■ Bypass

Integrierter Sommerbypass, motorisch umstellbar über externen Schalter (bauseits), Wärmetauscher wird zu 100% abgedeckt

■ Frostschutz

Funktion über intermittierenden Zuluftventilator

■ Flachgerät

Universell einsetzbar als Deckengerät oder direkt über der Wohnungstür

■ Wartung

Abnehmbare frontseitige Gerätetür, einfach herausnehmbare Filter, Wärmetauscher und Ventilatoren. Die Anbringung über der Wohnungstür macht die Wartung außerhalb der Wohnung möglich

Einsatzbeispiele

- Wohnung
- Niedrigenergiehaus

■ **ValloMulti 200 SC** Außenluftansaugung rechts
Art.-Nr. 2765

■ **ValloMulti 200 SC** Außenluftansaugung links
Art.-Nr. 2766

Das ValloMulti 200 SC ist ein hocheffizientes Zu- und Abluftgerät mit Wärmerückgewinnung und einer Luftleistung bis 203 m³/h. Das Gerät besteht aus einem Doppelmantelgehäuse aus verzinktem Stahlblech und ist innen mit einer hygienischen Pulverbeschichtung versehen. Es verfügt über eine innen liegende Wärme- und Schalldämmung sowie einen großflächigen Wärmetauscher. Sowohl die Zu- und Abluftfilter und der großflächige Wärmetauscher, als auch die energiesparenden Gleichstromventilatoren können über den frontseitigen Gerätezugang einfach gewartet werden. Der mitgelieferte Silent-Klick-Siphon dient der Montage des Kondensatanschlusses (12 mm) an die bauseitige Abflussleitung.

4-stufige Regelung

MV C10/C09 – 4-Stufen-Schalter (Zubehör) zur manuellen Steuerung der Lüfterstufen, mit frei wählbaren Drehzahlen, EIN-/AUS-Schalter (bauseits).

Bypassklappe

Geräte Variante SC, für den Sommerbetrieb kann die Bypassklappe motorisch über einen externen Schalter (bauseits) umgestellt werden. Die Zuluft wird am Wärmetauscher vorbeigeführt, somit wird die Wärmerückgewinnung umgangen.

Frostschutzfunktion

Durch intermittierenden Ventilator, bei Unterschreiten der einstellbaren Fortlufttemperatur schaltet der Zuluftventilator ab und wird nach Überschreiten des einstellbaren Hysteresewertes wieder eingeschaltet, der Wärmetauscher vereist nicht.

Sicherer und zuverlässiger Betrieb

Durch leicht zugänglichen Wartungsschalter und geschlossene elektrische Verdrahtung. Der EIN-/AUS-Schalter (Netzschalter) ist bauseits zu installieren. Der elektrische Anschluss erfolgt bauseits über einen gut zugänglichen Elektroschaltkasten, Anordnung variabel, außerhalb des Geräts.

Leistungsanpassung des Abluftventilators

Durch Potentiometer im variabel positionierbaren Klemmkasten.

Gerätetür frontseitig über die Gerätebreite

E-Klemmkasten hinter der Gerätetür.

Technische Daten

Allgemein

max. Luftleistung bei 100 Pa/ErP	m ³ /h	203
Temperaturänderungsgrad	%	88
Wärmebereitstellungsgrad nach DIBt	%	81
Nennleistung max.	W	101
Stromaufnahme max. Gerät	A	0,7
Betriebsspannung	V/Hz	230/50
Schutzart	IP	34
Gewicht	kg	45
Fort-/Außen-/Zu-/Abluftstutzen	DN	8 x 100

Leistung

Einstellungsposition %	15	25	35	45	56	66	76	86	100
Volumenstrom m ³ /h	36	54	72	90	126	144	162	187	216
Elektr. Leistung W beider Ventilatoren	16	18	20	25	39	48	62	85	110

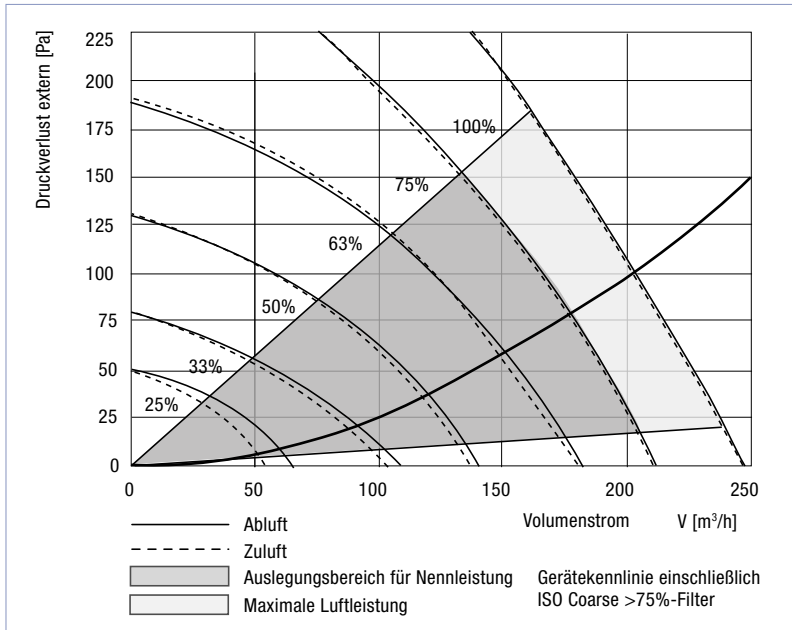
Schalleistung bei der Einstellungsposition 45%

Frequenz Hz	63	125	250	500	1000	2000	4000	Gesamt
Zuluft Lw, dB(A)	21	34	47	47	48	42	23	53
Abluft Lw, dB(A)	6	22	39	45	36	37	29	47

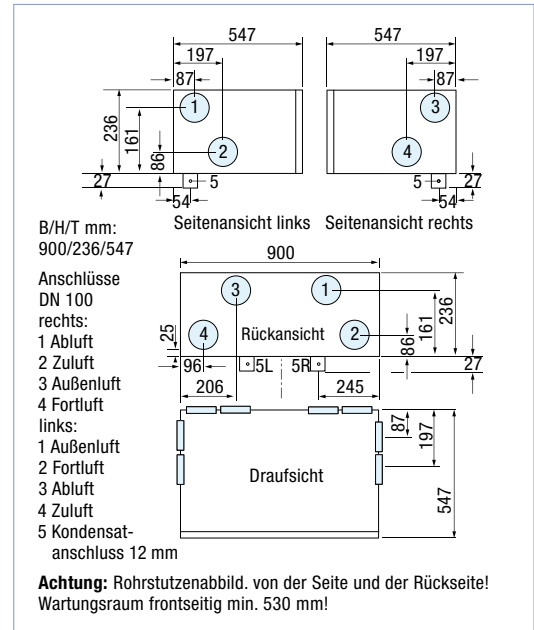
Schalldruckpegel im Raum, 1 m Abstand, 10 m² Schallabsorption

Einstellungsposition %	15	25	35	45	56	66	76	86	100
Lp, dB(A)	24	27	32	36	39	43	46	48	49

Kennlinien



Abmessungen



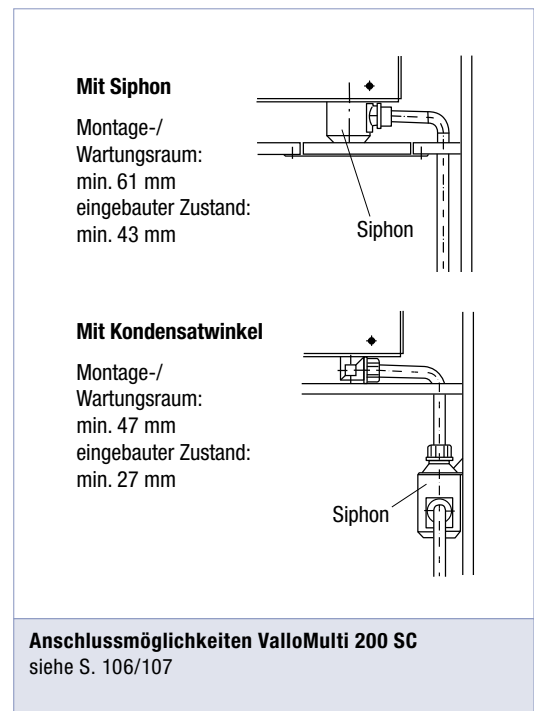
Zubehör Steuerung

Art.-Nr. 1297
MV C09 4-Stufen-Schalter, Drehzahl frei wählbar, AP-Montage oder für bauseitige UP-Dose, ohne EIN-/AUS-Schalter, weiß B/H/T 86/86/72 mm
Art.-Nr. 2418
MV C10 4-Stufen-Schalter, Drehzahl frei wählbar, AP-Montage ohne EIN-/AUS-Schalter B/H/T 85/95/39 mm weiß RAL 9016

Zubehör Gerät

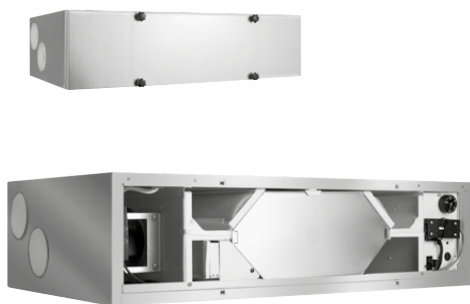
Art.-Nr. 1309	Art.-Nr. 2825
FÜ Differenzdruckschalter zur Überwachung der Filterverschmutzung (Einbau extern)	FWI Filterwechselindikator (Timestrip) zur Filterüberwachung zum externen Aufkleben (5er Pack)
Art.-Nr. 1679	Art.-Nr. 2503
VAP-1 Adapterplattenset DN 100/125 zum direkten Anschluss des ValloMulti 200 an die Integral-Schalldämm-Verteiler rund und wärmedämmtes Rohr DN 125	FP 25 Filterpaket zur Gerätewartung (2 Filter ISO Coarse >75%, 1 Filter ePM1 >50%)
Art.-Nr. 3195	
E-WT Enthalpie-Wärmetauscher	

**Montageraum
Kondensatanschluss**



Vallox

ValloMulti 200 MV



A

Deutsches Institut für Bautechnik
DIBt
Z-51.3-368



Luftleistung

169 m³/h

Wärmetauscher

Großflächiger Kunststoff-Kreuzgegenstrom-Wärmetauscher mit hohem Wirkungsgrad >90 %

EC-Ventilatoren

Energiesparende, wartungsfreie Gleichstromventilatoren mit integrierter Steuerung

Filter

Außen- und Abluft: ISO Coarse >75% (serienmäßig), Zuluft: ePM1 >50%-Filter (serienmäßig)
Filterüberwachung zeitgesteuert

Steuerung/Regelung

Bedienung über Smartphone, Tablet, PC im lokalen Netzwerk und über MyVallox Cloud (serienmäßig); Automatische, bedarfsgeführte Lüftung über serienmäßigen CO₂- und Feuchte-sensor und externen CO₂- und Feuchtesensor (Zubehör)

Verschiedene Bedien- und Steuerelemente (Zubehör); Anbindung an zentrale Haustechniksteuerung auf KNX-Bus-Ebene (Zubehör) oder via Modbusanbindung

Bypass

Integrierter stufenloser Bypass, Wärmetauscher wird zu 100 % abgedeckt

Frostschutz

Funktion frei wählbar über intermittierenden Zuluftventilator oder NFS mit Elektroheizregister (Zubehör)

Wartung

Abnehmbare frontseitige Gerätetür, einfach herausnehmbare Filter, Wärmetauscher und Ventilatoren. Die Anbringung über der Wohnungstür macht die Wartung außerhalb der Wohnung möglich

Einsatzbeispiele

- Wohnung / Niedrigenergiehaus / Passivhaus

- ValloMulti 200 MV** Außenluftansaugung rechts
Art.-Nr. 2653
Art.-Nr. 2655 mit EH

- ValloMulti 200 MV** Außenluftansaugung links
Art.-Nr. 2654
Art.-Nr. 2656 mit EH

Das ValloMulti 200 MV ist ein hocheffizientes Zu- und Abluftgerät mit Wärmerückgewinnung und einer Luftleistung bis 169 m³/h. Das Gerät besteht aus einem Doppelmantelgehäuse aus verzinktem Stahlblech und ist innen mit einer hygienischen Pulverbeschichtung versehen. Es verfügt über eine innen liegende Wärme- und Schalldämmung sowie einen großflächigen Wärmetauscher. Sowohl die Zu- und Abluftfilter und der großflächige Wärmetauscher, als auch die energiesparenden Gleichstromventilatoren können über den frontseitigen Gerätezugang einfach gewartet werden. Der mitgelieferte Silent-Klick-Siphon dient der Montage des Kondensatanschlusses (12 mm) an die bauseitige Abflussleitung. Das Gerät ist serienmäßig mit einer Webschnittstelle ausgestattet, die verschiedene Arten der Steuerung und Regelung ermöglicht, beispielsweise die Bedienung via mobiler Endgeräte. Der serienmäßig eingebaute CO₂- und Feuchtesensor sorgt für eine bedarfsgeführte Regelung.

MyVallox Control

Durch das serienmäßige Web-Interface kann das ValloMulti 200 MV durch eine einfache LAN-Einbindung schnell in das Home-Netzwerk integriert und komfortabel über PC/Tablet oder Smartphone bedient werden. Weiter besteht die Möglichkeit der manuellen Bedienung durch diverse Bedienelemente. Die serienmäßige bedarfsgeführte CO₂- und Feuchtere-gelung kann durch weitere CO₂- und Feuchte-Raum-Sensoren erweitert werden. Eine Einbindung in die Gebäudeleittechnik KNX kann durch die entsprechende Bus-Einheit erfolgen. Es besteht die Möglichkeit, das Gerät via Modbus durch eine Gebäudeleittechnik zu steuern.

Stufenlose Bypassklappensteuerung

Durch die frei wählbare Zulufttemperatur wird die Wärmerückgewinnung je nach Temperaturprofil umgangen und der Wärmetauscher abgedeckt.

Frostschutzfunktion

Mittels Sensoren wird der Punkt ermittelt, an dem die Frostschutzfunktion aktiv wird. Standardmäßig ist der intermittierende Zuluft-Ventilatorbetrieb aktiv. Beim Einsatz des Elektroheizregisters (Zubehör) wird diese Funktion ausgeschaltet.

Sicherer und zuverlässiger Betrieb

Durch leicht zugänglichen Wartungsschalter und geschlossene elektrische Verbindung. Der elektrische Anschluss erfolgt bauseits über einen Elektroschaltkasten auf dem Gerät.

Gerätetür frontseitig über die Gerätebreite

E-Klemmkasten hinter der Gerätetür.

Technische Daten

Allgemein

max. Luftleistung bei 100 Pa/ErP	m ³ /h	169
Temperaturänderungsgrad	%	89
Wärmebereitstellungsgrad nach DIBt	%	86
Nennleistung max.	W	96
Stromaufnahme max. Gerät/mit Elektroheizregister	A	0,7/4,6
Betriebsspannung	V/Hz	230/50
Schutzart	IP	34
Gewicht	kg	45
Fort-/Außen-/Zu-/Abluftstutzen	DN	8 x 100

Leistung

Einstellungsposition %	15	25	35	45	56	66	76	86	100
Volumenstrom m ³ /h	36	54	72	90	126	144	162	187	216
elektr. Leistung W beider Ventilatoren	16	18	20	25	39	48	62	85	110

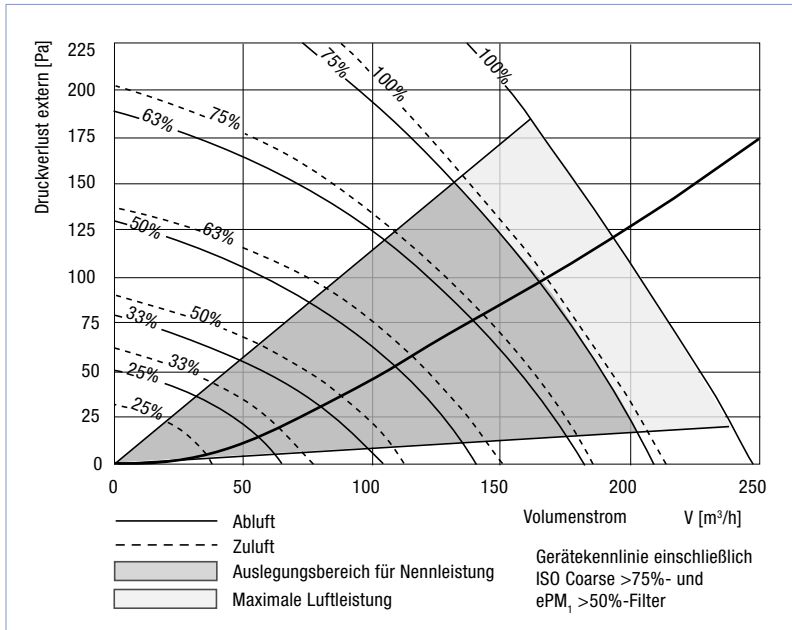
Schalleistung bei der Einstellungsposition 45%

Frequenz Hz	63	125	250	500	1000	2000	4000	Gesamt
Zuluft Lw, dB(A)	21	34	47	47	48	42	23	53
Abluft Lw, dB(A)	6	22	39	45	36	37	29	47

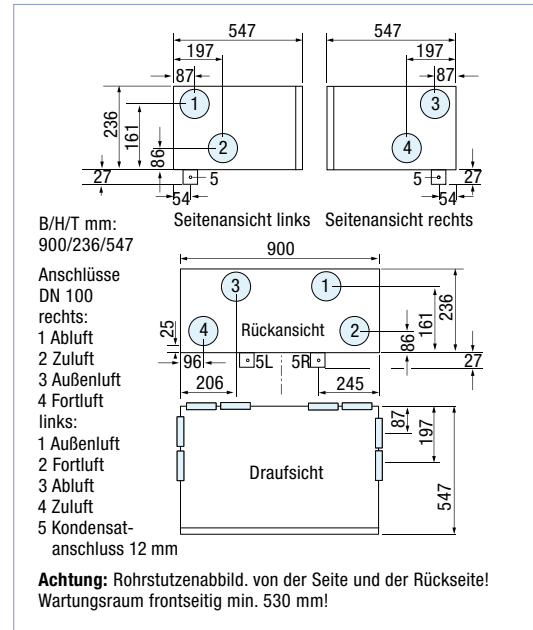
Schalldruckpegel im Raum, 1 m Abstand, 10 m² Schallabsorption

Einstellungsposition %	15	25	35	45	56	66	76	86	100
Lp, dB(A)	24	27	32	36	39	43	46	48	49

Kennlinien



Abmessungen



Zubehör Steuerung

Art.-Nr. 2673	Art.-Nr. 1297
MV RH-Sensor Raumsensor zur Erfassung und Regelung der relativen Feuchtigkeit im Raum, AP-Montage, B/H/T 87/86/30 mm, weiß	MV C09 4-Stufen-Schalter, Drehzahl frei wählbar, AP-Montage oder für bauseitige UP-Dose, ohne EIN-/AUS-Schalter B/H/T 86/86/72 mm, weiß
Art.-Nr. 2418	Art.-Nr. 2672
MV C10 4-Stufen Schalter, Drehschalter, Drehzahl frei wählbar, AP-Montage ohne EIN/ AUS-Schalter, B/H/T 85/95/39 mm, weiß RAL 9016	MV CO₂-Sensor Raumsensor zur Erfassung und Regelung der CO ₂ -Konzentration im Raum, AP-Montage, B/H/T 87/86/30 mm, weiß
Art.-Nr. 3100	Art.-Nr. 2675
MV C80 Komfortbedienelement für die manuelle Steuerung, mit Grafik -Display und benutzerfreundlicher Menüführung, 3 Betriebsstufen frei wählbar, AP-Montage, B/H/T 90/100/22 mm, weiß	MV KNX-Bus-Einheit Zur Überwachung, Steuerung und Abfrage der Gerätedaten auf der KNX-Bus-Ebene; zur Hutschienenmontage im Schaltschrank B/H/T 17/90/58 mm
Art.-Nr. 3704	
MV C55 T Touch-Bedienelement für die manuelle Steuerung, mit Grafik-Display, benutzerfreundlicher Menüführung, 3 Betriebsstufen frei wählbar, UP-Montage, integrierbar in eckige Schalterprogramme, B/H/T 86/86/10 mm, weiß	

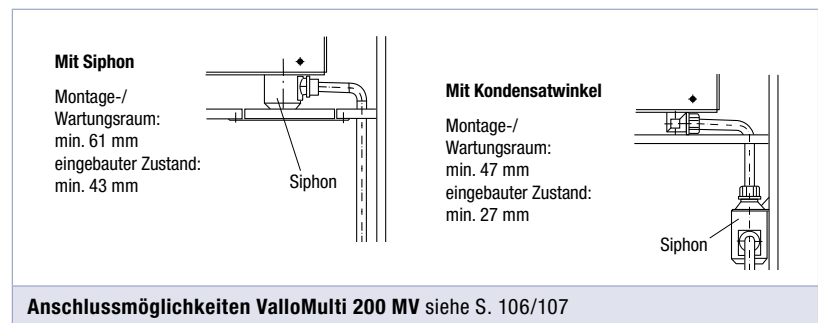
Zubehör Gerät

Art.-Nr. 2503	Art.-Nr. 1679
FP 25 Filterpaket zur Gerätwartung (2 Filter ISO Coarse >75%, 1 Filter ePM ₁ >50%)	VAP-1 Adapterplattenset DN 100/125 zum direkten Anschluss des ValloMulti 200 an die Integral-Schalldämm-Verteiler rund und wärmedämmtes Rohr DN 125
Art.-Nr. 3195	
E-WT 200 Enthalpie-Wärmetauscher	

Ausstattungsoptionen werksseitig

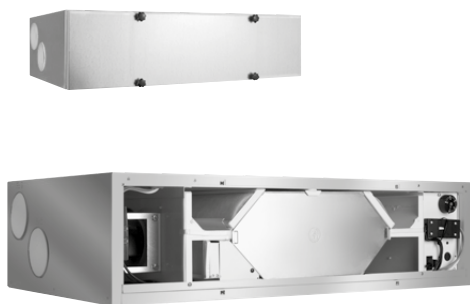
s. Geräte-Art.-Nr. rechts
EH 900 R elektr. Heizregister 900 W, einsetzbar als FSR (Frostschutzregister für Winterbypass) und ENH (Elektronachheizregister), Außenluftansaugung rechts; NFS (Neue Frostschutzstrategie) siehe S. 91
s. Geräte-Art.-Nr. links
EH 900 L elektr. Heizregister 900 W, einsetzbar als FSR (Frostschutzregister für Winterbypass) und ENH (Elektronachheizregister), Außenluftansaugung links; NFS siehe S. 91

Montageraum Kondensatanschluss



Vallox

ValloMulti 200 MV-E



A

Luftleistung

176 m³/h

Wärmetauscher

Großflächiger Enthalpie-Kreuzgegenstrom-Wärmetauscher mit hohem Wirkungsgrad.

EC-Ventilatoren

Energiesparende, wartungsfreie Gleichstromventilatoren mit integrierter Steuerung

Filter

Außen- und Abluft: ISO Coarse >75% (serienmäßig), Zuluft: ePM1 >50%-Filter (serienmäßig) Filterüberwachung zeitgesteuert

Steuerung/Regelung

Bedienung über Smartphone, Tablet, PC im lokalen Netzwerk und über MyVallox Cloud (serienmäßig); Automatische, bedarfsgeführte Lüftung über serienmäßigen CO₂- und Feuchte-sensor und externen CO₂- und Feuchtesensor (Zubehör)

Verschiedene Bedien- und Steuerelemente (Zubehör); Anbindung an zentrale Haustechniksteuerung auf KNX-Bus-Ebene (Zubehör) oder via Modbusanbindung

Bypass

Integrierter stufenloser Bypass, Wärmetauscher wird zu 100 % abgedeckt

Frostschutz

Funktion frei wählbar über intermittierenden Zuluftventilator oder NFS mit Elektroheizregister (Zubehör)

Wartung

Abnehmbare frontseitige Gerätetür, einfach herausnehmbare Filter, Wärmetauscher und Ventilatoren. Die Anbringung über der Wohnungstür macht die Wartung außerhalb der Wohnung möglich

Einsatzbeispiele

- Wohnung / Niedrigenergiehaus / Passivhaus

- ValloMulti 200 MV-E** Außenluftansaugung rechts Art.-Nr. **3185**

Art.-Nr. **3213** mit EH

- ValloMulti 200 MV-E** Außenluftansaugung links Art.-Nr. **3186**

Art.-Nr. **3214** mit EH

Das ValloMulti 200 MV-E ist ein hocheffizientes Zu- und Abluftgerät mit Wärmerückgewinnung und einer Luftleistung bis 176 m³/h. Das Gerät besteht aus einem Doppelmantelgehäuse aus verzinktem Stahlblech und ist innen mit einer hygienischen Pulverbeschichtung versehen. Es verfügt über eine innen liegende Wärme- und Schalldämmung sowie einen großflächigen Wärmetauscher. Sowohl die Zu- und Abluftfilter und der großflächige Wärmetauscher, als auch die energiesparenden Gleichstromventilatoren können über den frontseitigen Gerätezugang einfach gewartet werden. Der mitgelieferte Silent-Klick-Siphon dient der Montage des Kondensatanschlusses (12 mm) an die bauseitige Abflussleitung. Das Gerät ist serienmäßig mit einer Webschnittstelle ausgestattet, die verschiedene Arten der Steuerung und Regelung ermöglicht, beispielsweise die Bedienung via mobiler Endgeräte. Der serienmäßig eingebaute CO₂- und Feuchtesensor sorgt für eine bedarfsgeführte Regelung.

Enthalpie-Kreuzgegenstrom-Wärmetauscher

Kombiniert die Feuchte- und Wärmerückgewinnung in einer Komponente und ermöglicht eine hygienische Feuchterückgewinnung aus der Abluft von bis zu 65% in Abhängigkeit zur Raumluftfeuchte.

MyVallox Control

Durch das serienmäßige Web-Interface kann das ValloMulti 200 MV durch eine einfache LAN-Einbindung schnell in das Home-Netzwerk integriert und komfortabel über PC/Tablet oder Smartphone bedient werden. Weiter besteht die Möglichkeit der manuellen Bedienung durch diverse Bedienelemente. Die serienmäßige bedarfsgeführte CO₂- und Feuchtere-gelung kann durch weitere CO₂- und Feuchte-Raum-Sensoren erweitert werden. Eine Einbindung in die Gebäudeleittechnik KNX kann durch die entsprechende Bus-Einheit erfolgen. Es besteht die Möglichkeit, das Gerät via Modbus durch eine Gebäudeleittechnik zu steuern.

Stufenlose Bypassklappensteuerung

Durch die frei wählbare Zulufttemperatur wird die Wärmerückgewinnung je nach Temperaturprofil umgangen und der Wärmetauscher abgedeckt.

Frostschutzfunktion

Mittels Sensoren wird der Punkt ermittelt, an dem die Frostschutzfunktion aktiv wird. Standardmäßig ist der intermittierende Zuluft-Ventilatorbetrieb aktiv. Beim Einsatz des Elektroheizregisters (Zubehör) wird diese Funktion ausgeschaltet.

Sicherer und zuverlässiger Betrieb

Durch leicht zugänglichen Wartungsschalter und geschlossene elektrische Verbindung. Der elektrische Anschluss erfolgt bauseits über einen Elektroschaltkasten auf dem Gerät.

Gerätetür frontseitig über die Gerätebreite

E-Klemmkasten hinter der Gerätetür.

Technische Daten

Allgemein

max. Luftleistung bei 100 Pa/ErP	m³/h	176
Temperaturänderungsgrad	%	78
Nennleistung max.	W	99
Stromaufnahme max. Gerät/mit Elektroheizregister	A	0,7/4,6
Betriebsspannung	V/Hz	230/50
Schutzart	IP	34
Gewicht	kg	45
Fort-/Außen-/Zu-/Abluftstutzen	DN	8 x 100

Leistung

Einstellungsposition %	15	25	35	45	56	66	76	86	100
Volumenstrom m³/h	36	54	72	90	126	144	162	187	216
elektr. Leistung W beider Ventilatoren	16	18	20	25	39	48	62	85	110

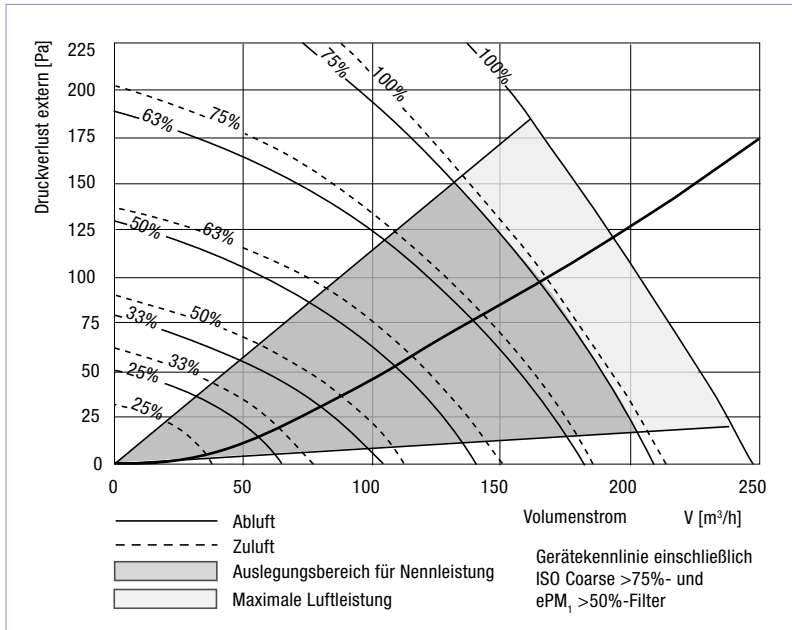
Schalleistung bei der Einstellungsposition 45%

Frequenz Hz	63	125	250	500	1000	2000	4000	Gesamt
Zuluft Lw, dB(A)	21	34	47	47	48	42	23	53
Abluft Lw, dB(A)	6	22	39	45	36	37	29	47

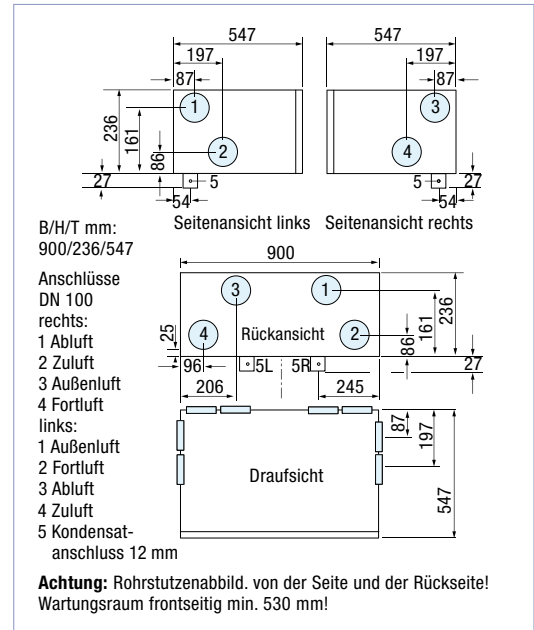
Schalldruckpegel im Raum, 1 m Abstand, 10 m² Schallabsorption

Einstellungsposition %	15	25	35	45	56	66	76	86	100
Lp, dB(A)	24	27	32	36	39	43	46	48	49

Kennlinien



Abmessungen



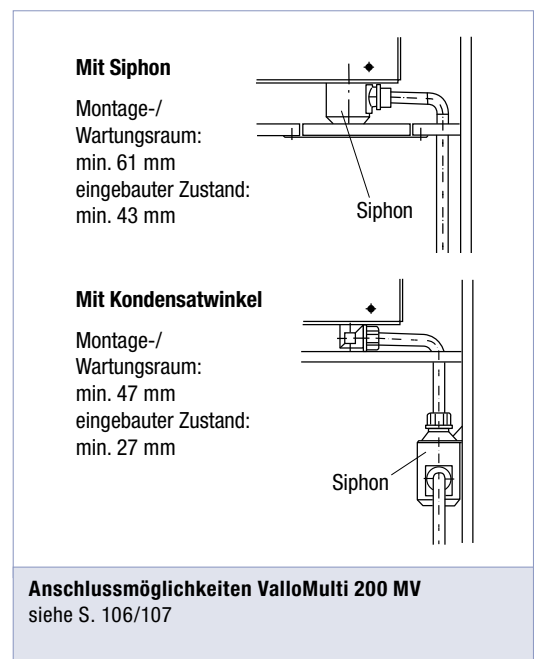
Zubehör Steuerung

Art.-Nr. 2673	Art.-Nr. 1297
MV RH-Sensor Raumsensor zur Erfassung und Regelung der relativen Feuchtigkeit im Raum, AP-Montage, B/H/T 87/86/30 mm, weiß	MV C09 4-Stufen-Schalter, Drehzahl frei wählbar, AP-Montage oder für bauseitige UP-Dose, ohne EIN-/AUS-Schalter B/H/T 86/86/72 mm, weiß
Art.-Nr. 2418	Art.-Nr. 2672
MV C10 4-Stufen Schalter, Drehschalter, Drehzahl frei wählbar, AP-Montage ohne EIN/ AUS-Schalter, B/H/T 85/95/39 mm, weiß RAL 9016	MV C0₂-Sensor Raumsensor zur Erfassung und Regelung der CO ₂ -Konzentration im Raum, AP-Montage, B/H/T 87/86/30 mm, weiß
Art.-Nr. 3100	Art.-Nr. 2675
MV C80 Komfortbedienelement für die manuelle Steuerung, mit Grafik -Display und benutzerfreundlicher Menüführung, 3 Betriebsstufen frei wählbar, AP-Montage, B/H/T 90/100/22 mm, weiß	MV KNX-Bus-Einheit Zur Überwachung, Steuerung und Abfrage der Gerätedaten auf der KNX-Bus-Ebene; zur Hutschienenmontage im Schaltschrank B/H/T 17/90/58 mm
Art.-Nr. 3704	
MV C55 T Touch-Bedienelement für die manuelle Steuerung, mit Grafik-Display, benutzerfreundlicher Menüführung, 3 Betriebsstufen frei wählbar, UP-Montage, integrierbar in eckige Schaltprogramme, B/H/T 86/86/10 mm, weiß	

Zubehör Gerät

Art.-Nr. 2503
FP 25 Filterpaket zur Gerätewartung (2 Filter ISO Coarse >75%, 1 Filter ePM ₁ >50%)
Art.-Nr. 1679
VAP-1 Adapterplattenset DN 100/125 zum direkten Anschluss des ValloMulti 200 an die Integral-Schalldämm-Verteiler rund und wärmegeprägtes Rohr DN 125

Montageraum Kondensatanschluss



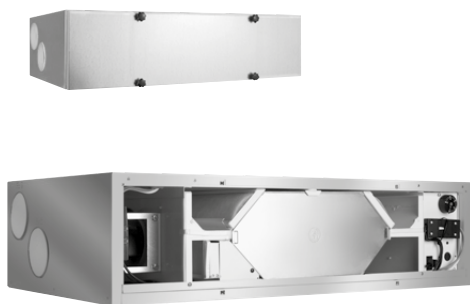
Ausstattungsoptionen werksseitig

NFS (Neue Frostschutzstrategie) siehe S. 91

s. Geräte-Art.-Nr. rechts	s. Geräte-Art.-Nr. links
EH 900 R elektr. Heizregister 900 W, einsetzbar als FSR (Frostschutzregister für Winterbypass) und ENH (Elektronachheizregister), Außenluftansaugung rechts	EH 900 L elektr. Heizregister 900 W, einsetzbar als FSR (Frostschutzregister für Winterbypass) und ENH (Elektronachheizregister), Außenluftansaugung links

Vallox

ValloMulti 300 SC



A

 Deutsches
Institut
für
Bautechnik
DIBt
Z-51.3-369

- **Luftleistung**
314 m³/h
- **Wärmetauscher**
Großflächiger Kunststoff-Kreuzgegenstrom-Wärmetauscher mit hohem Wirkungsgrad >90%
- **EC-Ventilatoren**
Energiesparende, wartungsfreie Gleichstromventilatoren mit integrierter Steuerung
- **Filter**
Außen- und Abluft: ISO Coarse >75%-Filter (serienmäßig)
Zuluft: ePM₁ >50%-Filter (Zubehör)
Filterüberwachung (Zubehör)
- **Steuerung/Regelung**
4-stufige Regelung MV C10/C09 (Zubehör)
- **Bypass**
Integrierter Sommerbypass, motorisch umstellbar über externen Schalter (bauseits), Wärmetauscher wird zu 100% abgedeckt
- **Frostschutz**
Funktion über intermittierenden Zuluftventilator
- **Flachgerät**
Universell einsetzbar als Deckengerät oder direkt über der Wohnungstür
- **Wartung**
Abnehmbare frontseitige Gerätetür, einfach herausnehmbare Filter, Wärmetauscher und Ventilatoren. Die Anbringung über der Wohnungstür macht die Wartung außerhalb der Wohnung möglich

Einsatzbeispiele

- Wohnung
- Reihenhaus/Doppelhaus
- Niedrigenergiehaus

- **ValloMulti 300 SC** Außenluftansaugung rechts
Art.-Nr. 2767
- **ValloMulti 300 SC** Außenluftansaugung links
Art.-Nr. 2768

Das ValloMulti 300 SC ist ein hocheffizientes Zu- und Abluftgerät mit Wärmerückgewinnung und einer Luftleistung bis 314 m³/h. Das Gerät besteht aus einem Doppelmantelgehäuse aus verzinktem Stahlblech und ist innen mit einer hygienischen Pulverbeschichtung versehen. Es verfügt über eine innen liegende Wärme- und Schalldämmung sowie einen großflächigen Wärmetauscher. Sowohl die Zu- und Abluftfilter und der großflächige Wärmetauscher, als auch die energiesparenden Gleichstromventilatoren können über den frontseitigen Gerätezugang einfach gewartet werden. Der mitgelieferte Silent-Klick-Siphon dient der Montage des Kondensatanschlusses (12 mm) an die bauseitige Abflussleitung.

4-stufige Regelung

MV C10/C09 – 4-Stufen-Schalter (Zubehör) zur manuellen Steuerung der Lüfterstufen, mit frei wählbaren Drehzahlen, EIN-/AUS-Schalter (bauseits).

Bypassklappe

Geräte Variante SC, für den Sommerbetrieb kann die Bypassklappe motorisch über einen externen Schalter (bauseits) umgestellt werden. Die Zuluft wird am Wärmetauscher vorbeigeführt, somit wird die Wärmerückgewinnung umgangen.

Frostschutzfunktion

Durch intermittierenden Ventilator, bei Unterschreiten der einstellbaren Fortlufttemperatur schaltet der Zuluftventilator ab und wird nach Überschreiten des einstellbaren Hysteresewertes wieder eingeschaltet, der Wärmetauscher vereist nicht.

Sicherer und zuverlässiger Betrieb

Durch leicht zugänglichen Wartungsschalter und geschlossene elektrische Verdrahtung. Der EIN-/AUS-Schalter (Netzschalter) ist bauseits zu installieren. Der elektrische Anschluss erfolgt bauseits über einen gut zugänglichen Elektroschaltkasten, Anordnung variabel, außerhalb des Geräts.

Leistungsanpassung des Abluftventilators

Durch Potentiometer im variabel positionierbaren Klemmkasten.

Gerätetür frontseitig über die Gerätebreite

E-Klemmkasten hinter der Gerätetür.

Technische Daten

Allgemein

max. Luftleistung bei 100 Pa/ErP	m ³ /h	314
Temperaturänderungsgrad	%	87
Wärmebereitstellungsgrad nach DIBt	%	83
Nennleistung max.	W	162
Stromaufnahme max. Gerät	A	1
Betriebsspannung	V/Hz	230/50
Schutzart	IP	34
Gewicht	kg	59
Fort-/Außen-/Zu-/Abluftstutzen	DN	8 x 125

Leistung

Einstellungsposition %	15	25	35	45	56	66	76	86	100
Volumenstrom m ³ /h	54	90	126	162	168	234	270	306	342
elektr. Leistung W beider Ventilatoren	17	19	25	35	48	68	95	122	165

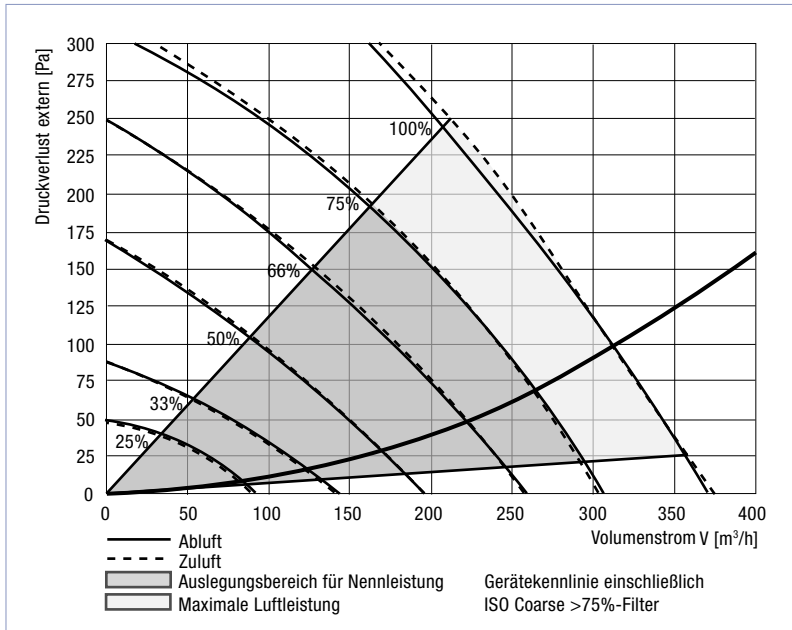
Schalleistung bei der Einstellungsposition 45%

Frequenz Hz	63	125	250	500	1000	2000	4000	Gesamt
Zuluft Lw, dB(A)	26	39	48	49	47	42	23	53
Abluft Lw, dB(A)	21	32	38	34	36	27	19	42

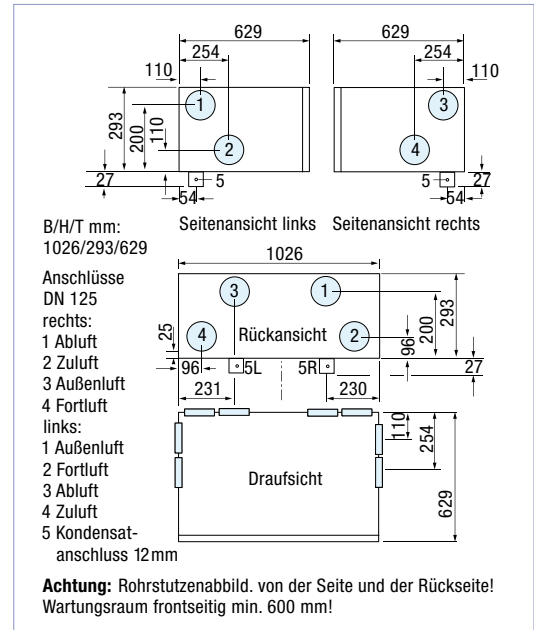
Schalldruckpegel im Raum, 1 m Abstand, 10 m² Schallabsorption

Einstellungsposition %	15	25	35	45	56	66	76	86	100
Lp, dB(A)	25	29	34	37	42	46	50	51	54

Kennlinien



Abmessungen



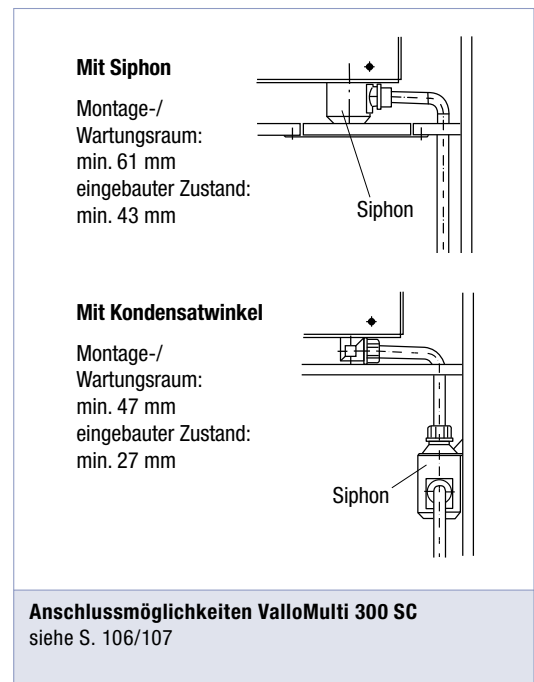
Zubehör Steuerung

	Art.-Nr. 1297
MV C09 4-Stufen-Schalter, Drehzahl frei wählbar, AP-Montage oder für bauseitige UP-Dose, ohne EIN-/AUS-Schalter, weiß B/H/T 86/86/72 mm	
	Art.-Nr. 2418
MV C10 4-Stufen-Schalter, Drehzahl frei wählbar, AP-Montage ohne EIN-/AUS-Schalter, weiß B/H/T 85/95/39 mm weiß RAL 9016	

Zubehör Gerät

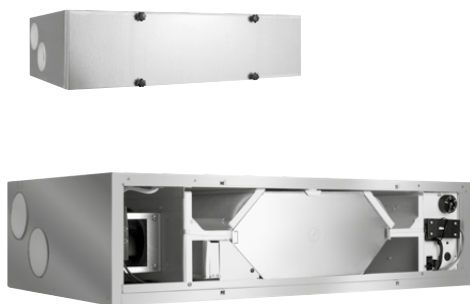
	Art.-Nr. 1309		Art.-Nr. 2825
FÜ Differenzdruckschalter zur Überwachung der Filterverschmutzung (Einbau extern)		FWI Filterwechselindikator (Timestrip) zur Filterüberwachung zum externen Aufkleben (5er Pack)	
	Art.-Nr. 2504		Art.-Nr. 3196
FP 26 Filterpaket zur Gerätewartung (2 Filter ISO Coarse >75%, 1 Filter ePM1 >50%)		E-WT 300 Enthalpie-Wärmetauscher	

Montageraum Kondensatanschluss



Vallox

ValloMulti 300 MV



A



Z-51.3-369

- **Luftleistung**
285 m³/h
- **Wärmetauscher**
Großflächiger Kunststoff-Kreuzgegenstrom-Wärmetauscher mit hohem Wirkungsgrad >90 %
- **EC-Ventilatoren**
Energiesparende, wartungsfreie Gleichstromventilatoren mit integrierter Steuerung
- **Filter**
Außen- und Abluft: ISO Coarse >75% (serienmäßig), Zuluft: ePM1 >50%-Filter (serienmäßig)
Filterüberwachung zeitgesteuert
- **Steuerung/Regelung**
Bedienung über Smartphone, Tablet, PC im lokalen Netzwerk und über MyVallox Cloud (serienmäßig); Automatische, bedarfsgeführte Lüftung über serienmäßigen CO₂- und Feuchte-sensor und externen CO₂- und Feuchtesensor (Zubehör); Verschiedene Bedien- und Steuerelemente (Zubehör); Anbindung an zentrale Haustechniksteuerung auf KNX-Bus-Ebene (Zubehör) oder via Modbusanbindung
- **Bypass**
Integrierter stufenloser Bypass, Wärmetauscher wird zu 100 % abgedeckt
- **Frostschutz**
Funktion frei wählbar über intermittierenden Zuluftventilator oder NFS mit Elektroheizregister (Zubehör)
- **Flachgerät**
Universell einsetzbar als Deckengerät oder direkt über der Wohnungstür
- **Wartung**
Abnehmbare frontseitige Gerätetür, einfach herausnehmbare Filter, Wärmetauscher und Ventilatoren. Die Anbringung über der Wohnungstür macht die Wartung außerhalb der Wohnung möglich
- **Einsatzbeispiele**
Wohnung / Niedrigenergiehaus / Passivhaus

- **ValloMulti 300 MV** Außenluftansaugung rechts
Art.-Nr. 2657
Art.-Nr. 2659 mit EH
- **ValloMulti 300 MV** Außenluftansaugung links
Art.-Nr. 2658
Art.-Nr. 2660 mit EH

Das ValloMulti 300 MV ist ein hocheffizientes Zu- und Abluftgerät mit Wärmerückgewinnung und einer Luftleistung bis 285 m³/h. Das Gerät besteht aus einem Doppelmantelgehäuse aus verzinktem Stahlblech und ist innen mit einer hygienischen Pulverbeschichtung versehen. Es verfügt über eine innen liegende Wärme- und Schalldämmung sowie einen großflächigen Wärmetauscher. Sowohl die Zu- und Abluftfilter und der großflächige Wärmetauscher, als auch die energiesparenden Gleichstromventilatoren können über den frontseitigen Gerätezugang einfach gewartet werden. Der mitgelieferte Silent-Klick-Siphon dient der Montage des Kondensatanschlusses (12 mm) an die bauseitige Abflussleitung. Das Gerät ist serienmäßig mit einer Webschnittstelle ausgestattet, die verschiedene Arten der Steuerung und Regelung ermöglicht, beispielsweise die Bedienung via mobiler Endgeräte. Der serienmäßig eingebaute CO₂- und Feuchtesensor sorgt für eine bedarfsgeführte Regelung.

MyVallox Control

Durch das serienmäßige Web-Interface kann das ValloMulti 300 MV durch eine einfache LAN-Einbindung schnell in das Home-Netzwerk integriert und komfortabel über PC/Tablet oder Smartphone bedient werden. Weiter besteht die Möglichkeit der manuellen Bedienung durch diverse Bedienelemente. Die serienmäßige bedarfsgeführte CO₂- und Feuchte-regelung kann durch weitere CO₂- und Feuchte-Raum-Sensoren erweitert werden. Eine Einbindung in die Gebäudeleittechnik KNX kann durch die entsprechende Bus-Einheit erfolgen. Es besteht die Möglichkeit, das Gerät via Modbus durch eine Gebäudeleittechnik zu steuern.

Stufenlose Bypassklappensteuerung

Durch die frei wählbare Zulufttemperatur wird die Wärmerückgewinnung je nach Temperaturprofil umgangen und der Wärmetauscher abgedeckt.

Frostschutzfunktion

Mittels Sensoren wird der Punkt ermittelt, an dem die Frostschutzfunktion aktiv wird. Standardmäßig ist der intermittierende Zuluft-Ventilatorbetrieb aktiv. Beim Einsatz des Elektroheizregisters (Zubehör) wird diese Funktion ausgeschaltet.

Sicherer und zuverlässiger Betrieb

Durch leicht zugänglichen Wartungsschalter und geschlossene elektrische Verbindung. Der elektrische Anschluss erfolgt bauseits über einen Elektroschaltkasten auf dem Gerät.

Gerätetür frontseitig über die Gerätebreite

E-Klemmkasten hinter der Gerätetür.

Technische Daten

Allgemein

max. Luftleistung bei 100 Pa/ErP	m ³ /h	285
Temperaturänderungsgrad	%	87
Wärmebereitstellungsgrad nach DIBt	%	86
Nennleistung max.	W	158
Stromaufnahme max. Gerät/mit Elektroheizregister	A	1/4,9
Betriebsspannung	V/Hz	230/50
Schutzart	IP	34
Gewicht	kg	59
Fort-/Außen-/Zu-/Abluftstutzen	DN	8 x 125

Leistung

Einstellungsposition %	15	25	35	45	56	66	76	86	100
Volumenstrom m ³ /h	54	90	126	162	168	234	270	306	342
elektr. Leistung W beider Ventilatoren	17	19	25	35	48	68	95	122	165

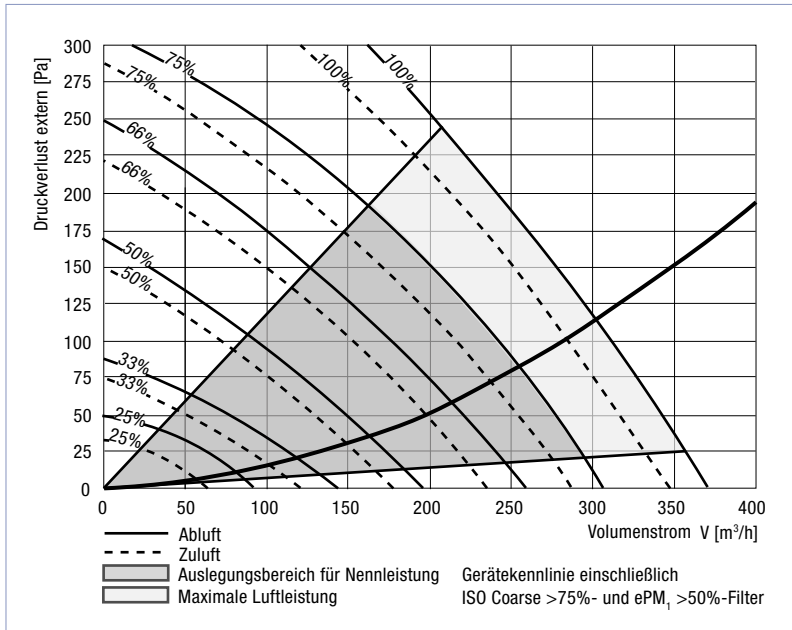
Schalleistung bei der Einstellungsposition 45%

Frequenz Hz	63	125	250	500	1000	2000	4000	Gesamt
Zuluft Lw, dB(A)	26	39	48	49	47	42	23	53
Abluft Lw, dB(A)	21	32	38	34	36	27	19	42

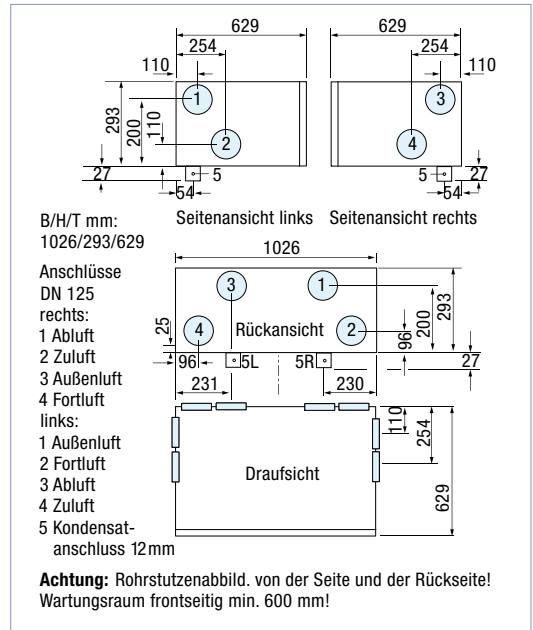
Schalldruckpegel im Raum, 1 m Abstand, 10 m² Schallabsorption

Einstellungsposition %	15	25	35	45	56	66	76	86	100
Lp, dB(A)	25	29	34	37	42	46	50	51	54

Kennlinien



Abmessungen



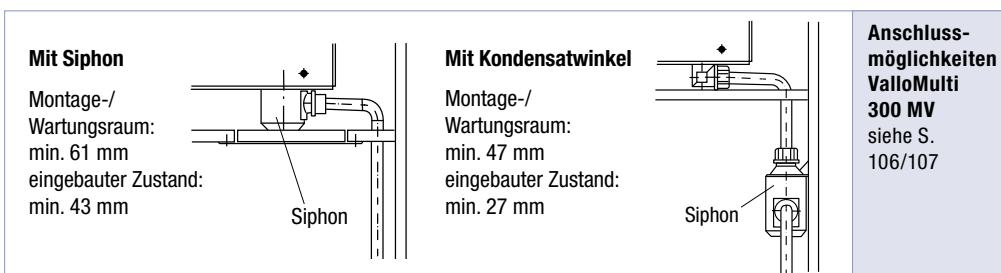
Zubehör Steuerung

Art.-Nr. 2673 MV RH-Sensor Raumsensor zur Erfassung und Regelung der relativen Feuchtigkeit im Raum, AP-Montage, B/H/T 87/86/30 mm, weiß	Art.-Nr. 1297 MV C09 4-Stufen-Schalter, Drehzahl frei wählbar, AP-Montage oder für bauseitige UP-Dose, ohne EIN-/AUS-Schalter B/H/T 86/86/72 mm, weiß	Art.-Nr. 2418 MV C10 4-Stufen Schalter, Drehschalter, Drehzahl frei wählbar, AP-Montage ohne EIN/AUS-Schalter, B/H/T 85/95/39 mm, weiß RAL 9016	Art.-Nr. 2672 MV CO₂-Sensor Raumsensor zur Erfassung und Regelung der CO ₂ -Konzentration im Raum, AP-Montage, B/H/T 87/86/30 mm, weiß
Art.-Nr. 3100 MV C80 Komfortbedienelement für die manuelle Steuerung, mit Grafik-Display und benutzerfreundlicher Menüführung, 3 Betriebsstufen frei wählbar, AP-Montage, B/H/T 90/100/22 mm, weiß	Art.-Nr. 2675 MV KNX-Bus-Einheit Zur Überwachung, Steuerung und Abfrage der Gerätedaten auf der KNX-Bus-Ebene; zur Hutschienenmontage im Schaltschrank, B/H/T 17/90/58 mm	Art.-Nr. 3704 MV C55 T Touch-Bedienelement für die manuelle Steuerung, mit Grafik-Display, benutzerfreundlicher Menüführung, 3 Betriebsstufen frei wählbar, UP-Montage, integrierbar in eckige Schalterprogramme, B/H/T 86/86/10 mm, weiß	

Zubehör Gerät

Art.-Nr. 2504 FP 26 Filterpaket zur Gerätewartung (2 Filter ISO Coarse >75%, 1 Filter ePM1 >50%)	Art.-Nr. 3196 E-WT 300 Enthalpie-Wärmetauscher

Montageraum Kondensatanschluss

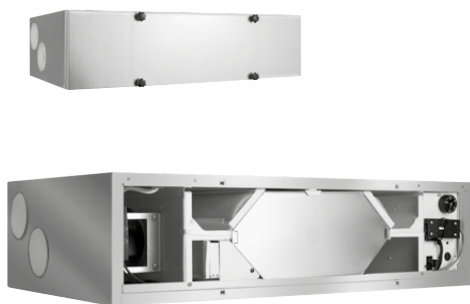


Zubehör Gerät NFS

	s. Geräte-Art.-Nr. rechts
EH 900 R elektr. Heizregister 900 W, einsetzbar als FSR (Frostschutzregister für Winterbypass) und ENH (Elektronachheizregister), Außenluftansaugung rechts	
	s. Geräte-Art.-Nr. links
EH 900 L elektr. Heizregister 900 W, einsetzbar als FSR (Frostschutzregister für Winterbypass) und ENH (Elektronachheizregister), Außenluftansaugung links	

Vallox

ValloMulti 300 MV-E



A

Luftleistung

295 m³/h

Wärmetauscher

Großflächiger Enthalpie-Kreuzgegenstrom-Wärmetauscher mit hohem Wirkungsgrad.

EC-Ventilatoren

Energiesparende, wartungsfreie Gleichstromventilatoren mit integrierter Steuerung

Filter

Außen- und Abluft: ISO Coarse >75% (serienmäßig), Zuluft: ePM1 >50%-Filter (serienmäßig) Filterüberwachung zeitgesteuert

Steuerung/Regelung

Bedienung über Smartphone, Tablet, PC im lokalen Netzwerk und über MyVallox Cloud (serienmäßig); Automatische, bedarfsgeführte Lüftung über serienmäßigen CO₂- und Feuchte-sensor und externen CO₂- und Feuchtesensor (Zubehör); Verschiedene Bedien- und Steuerelemente (Zubehör); Anbindung an zentrale Haustechniksteuerung auf KNX-Bus-Ebene (Zubehör) oder via Modbusanbindung

Bypass

Integrierter stufenloser Bypass, Wärmetauscher wird zu 100 % abgedeckt

Frostschutz

Funktion frei wählbar über intermittierenden Zuluftventilator oder NFS mit Elektroheizregister (Zubehör)

Flachgerät

Universell einsetzbar als Deckengerät oder direkt über der Wohnungstür

Wartung

Abnehmbare frontseitige Gerätetür, einfach herausnehmbare Filter, Wärmetauscher und Ventilatoren. Die Anbringung über der Wohnungstür macht die Wartung außerhalb der Wohnung möglich

Einsatzbeispiele

Wohnung / Niedrigenergiehaus / Passivhaus

ValloMulti 300 MV-E Außenluftansaugung rechts

Art.-Nr. 3187

Art.-Nr. 3215 mit EH

ValloMulti 300 MV-E Außenluftansaugung links

Art.-Nr. 3188

Art.-Nr. 3216 mit EH

Das ValloMulti 300 MV-E ist ein hocheffizientes Zu- und Abluftgerät mit Wärmerückgewinnung und einer Luftleistung bis 295 m³/h. Das Gerät besteht aus einem Doppelmantelgehäuse aus verzinktem Stahlblech und ist innen mit einer hygienischen Pulverbeschichtung versehen. Es verfügt über eine innen liegende Wärme- und Schalldämmung sowie einen großflächigen Wärmetauscher. Sowohl die Zu- und Abluftfilter und der großflächige Wärmetauscher, als auch die energiesparenden Gleichstromventilatoren können über den frontseitigen Gerätezugang einfach gewartet werden. Der mitgelieferte Silent-Klick-Siphon dient der Montage des Kondensatanschlusses (12 mm) an die bauseitige Abflussleitung. Das Gerät ist serienmäßig mit einer Webschnittstelle ausgestattet, die verschiedene Arten der Steuerung und Regelung ermöglicht, beispielsweise die Bedienung via mobiler Endgeräte. Der serienmäßig eingebaute CO₂- und Feuchtesensor sorgt für eine bedarfsgeführte Regelung.

Enthalpie-Kreuzgegenstrom-Wärmetauscher

Kombiniert die Feuchte- und Wärmerückgewinnung in einer Komponente und ermöglicht eine hygienische Feuchterückgewinnung aus der Abluft von bis zu 65% in Abhängigkeit zur Raumluftfeuchte.

MyVallox Control

Durch das serienmäßige Web-Interface kann das ValloMulti 300 MV durch eine einfache LAN-Einbindung schnell in das Home-Netzwerk integriert und komfortabel über PC/Tablet oder Smartphone bedient werden. Weiter besteht die Möglichkeit der manuellen Bedienung durch diverse Bedienelemente. Die serienmäßige bedarfsgeführte CO₂- und Feuchterege-lung kann durch weitere CO₂- und Feuchte-Raum-Sensoren erweitert werden. Eine Einbin-dung in die Gebäudeleittechnik KNX kann durch die entsprechende Bus-Einheit erfolgen. Es besteht die Möglichkeit, das Gerät via Modbus durch eine Gebäudeleittechnik zu steuern.

Stufenlose Bypassklappensteuerung

Durch die frei wählbare Zulufttemperatur wird die Wärmerückgewinnung je nach Tempera-turprofil umgangen und der Wärmetauscher abgedeckt.

Frostschutzfunktion

Mittels Sensoren wird der Punkt ermittelt, an dem die Frostschutzfunktion aktiv wird. Stan-dardmäßig ist der intermittierende Zuluft-Ventilatorbetrieb aktiv. Beim Einsatz des Elektro-heizregisters (Zubehör) wird diese Funktion ausgeschaltet.

Sicherer und zuverlässiger Betrieb

Durch leicht zugänglichen Wartungsschalter und geschlossene elektrische Verbindung. Der elektrische Anschluss erfolgt bauseits über einen Elektroschaltkasten auf dem Gerät.

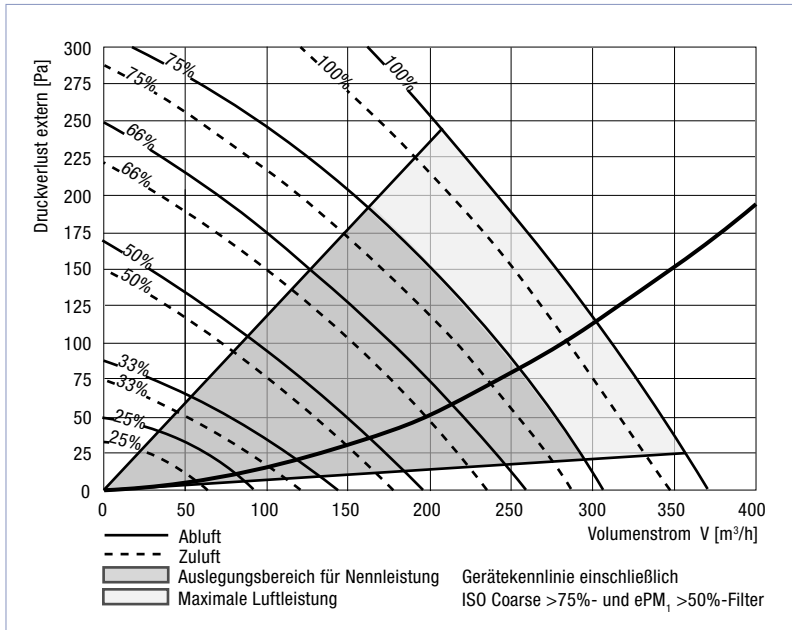
Gerätetür frontseitig über die Gerätebreite

E-Klemmkasten hinter der Gerätetür.

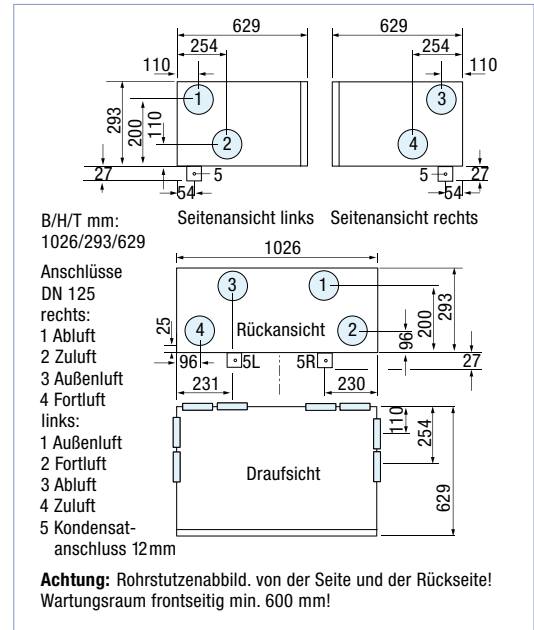
Technische Daten

Allgemein									
max. Luftleistung bei 100 Pa/ErP		m³/h							295
Temperaturänderungsgrad		%							78
Nennleistung max.		W							179
Stromaufnahme max. Gerät/mit Elektroheizregister		A							1/4,9
Betriebsspannung		V/Hz							230/50
Schutzart		IP							34
Gewicht		kg							59
Fort-/Außen-/Zu-/Abluftstutzen		DN							8 x 125
Leistung									
Einstellungsposition %	15	25	35	45	56	66	76	86	100
Volumenstrom m³/h	54	90	126	162	168	234	270	306	342
elektr. Leistung W beider Ventilatoren	17	19	25	35	48	68	95	122	165
Schalleistung bei der Einstellungsposition 45%									
Frequenz Hz		63	125	250	500	1000	2000	4000	Gesamt
Zuluft Lw, dB(A)		26	39	48	49	47	42	23	53
Abluft Lw, dB(A)		21	32	38	34	36	27	19	42
Schalldruckpegel im Raum, 1 m Abstand, 10 m² Schallabsorption									
Einstellungsposition %	15	25	35	45	56	66	76	86	100
Lp, dB(A)	25	29	34	37	42	46	50	51	54

Kennlinien



Abmessungen



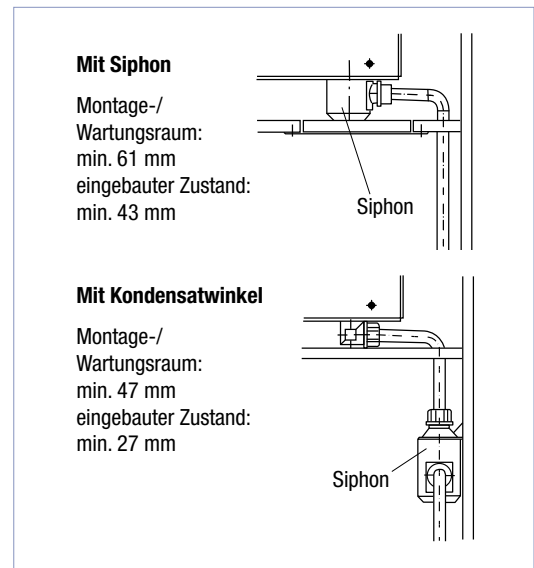
Zubehör Steuerung

Art.-Nr. 2673	Art.-Nr. 1297
MV RH-Sensor Raumsensor zur Erfassung und Regelung der relativen Feuchtigkeit im Raum, AP-Montage, B/H/T 87/86/30 mm, weiß	MV C09 4-Stufen-Schalter, Drehzahl frei wählbar, AP-Montage oder für bauseitige UP-Dose, ohne EIN-/AUS-Schalter B/H/T 86/86/72 mm, weiß
Art.-Nr. 2418	Art.-Nr. 2672
MV C10 4-Stufen Schalter, Drehschalter, Drehzahl frei wählbar, AP-Montage ohne EIN/ AUS-Schalter, B/H/T 85/95/39 mm, weiß RAL 9016	MV CO₂-Sensor Raumsensor zur Erfassung und Regelung der CO ₂ -Konzentration im Raum, AP-Montage, B/H/T 87/86/30 mm, weiß
Art.-Nr. 3100	Art.-Nr. 2675
MV C80 Komfortbedienelement für die manuelle Steuerung, mit Grafik -Display und benutzerfreundlicher Menüführung, 3 Betriebsstufen frei wählbar, AP-Montage, B/H/T 90/100/22 mm, weiß	MV KNX-Bus-Einheit Zur Überwachung, Steuerung und Abfrage der Gerätedaten auf der KNX-Bus-Ebene; zur Hutschienenmontage im Schaltschrank B/H/T 17/90/58 mm
Art.-Nr. 3704	
MV C55 T Touch-Bedienelement für die manuelle Steuerung, mit Grafik-Display, benutzerfreundlicher Menüführung, 3 Betriebsstufen frei wählbar, UP-Montage, integrierbar in eckige Schalterprogramme, B/H/T 86/86/10 mm, weiß	

Zubehör Gerät

Art.-Nr. 2504
FP 26 Filterpaket zur Gerätereinigung (2 Filter ISO Coarse >75%, 1 Filter ePM ₁ >50%)

Montageraum Kondensatanschluss



Zubehör Gerät NFS

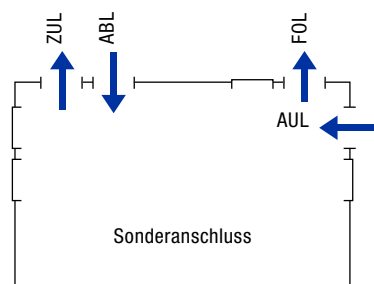
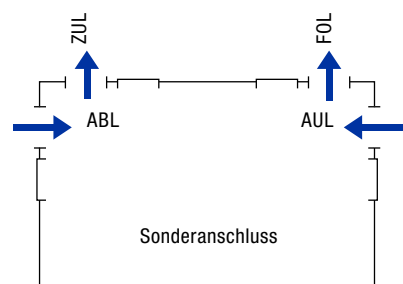
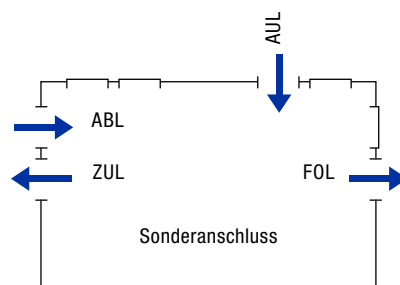
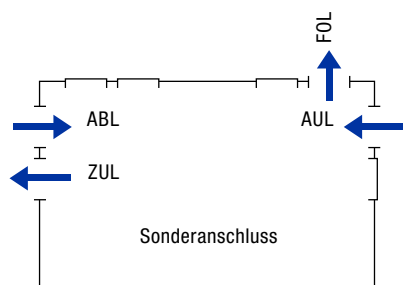
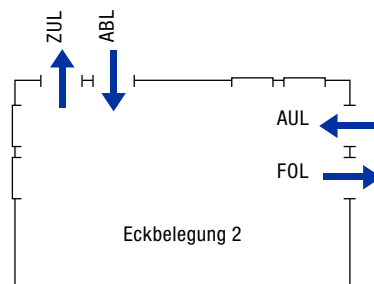
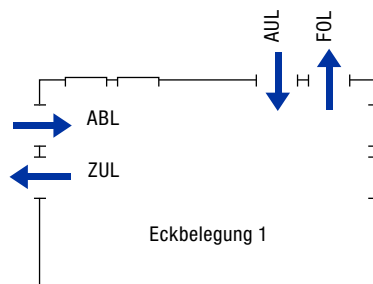
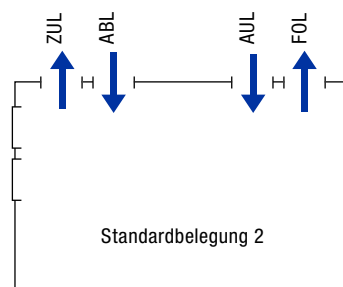
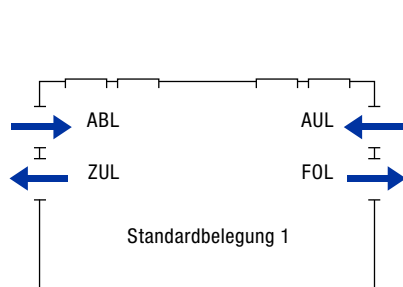
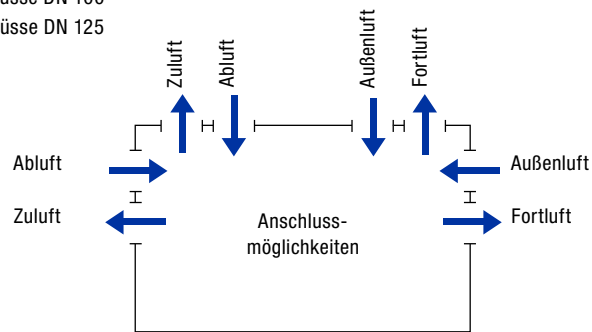
s. Geräte-Art.-Nr. rechts	s. Geräte-Art.-Nr. links
EH 900 R elektr. Heizregister 900 W, einsetzbar als FSR (Frostschutzregister für Winterbypass) und ENH (Elektronachheizregister), Außenluftansaugung rechts	EH 900 L elektr. Heizregister 900 W, einsetzbar als FSR (Frostschutzregister für Winterbypass) und ENH (Elektronachheizregister), Außenluftansaugung links

Anschlussmöglichkeiten Vallox ValloMulti – Außenluftansaugung rechts

Draufsicht

■ ValloMulti 200 SC und 200 MV – Anschlüsse DN 100

■ ValloMulti 300 SC und 300 MV – Anschlüsse DN 125

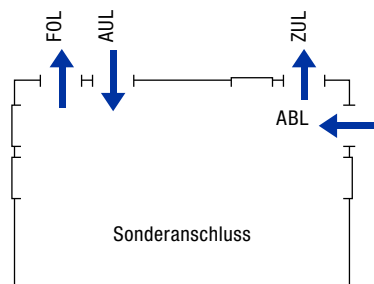
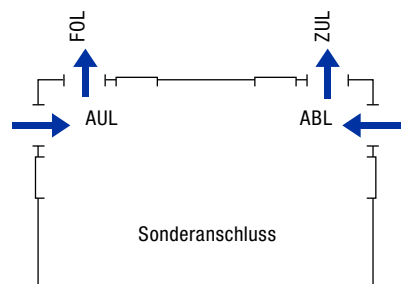
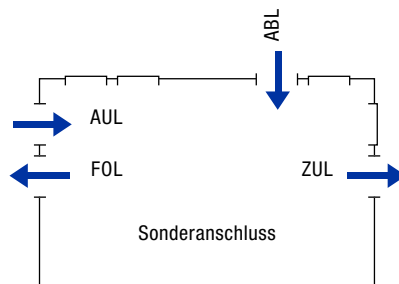
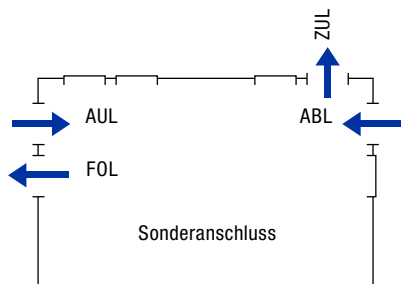
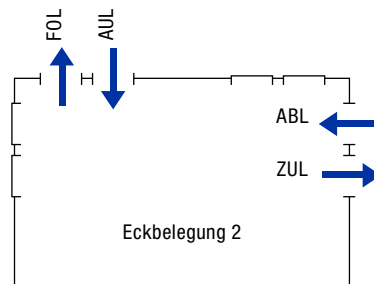
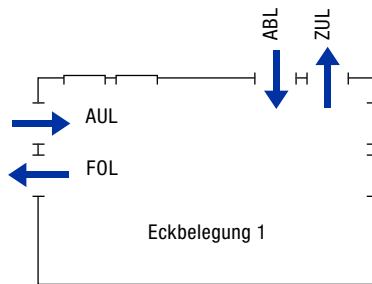
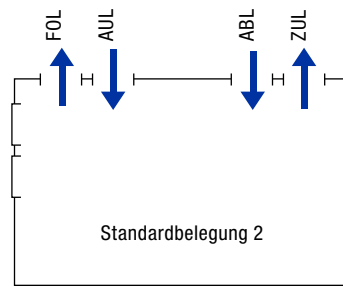
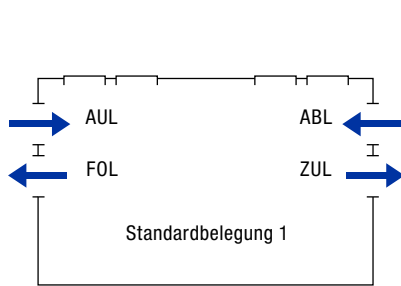
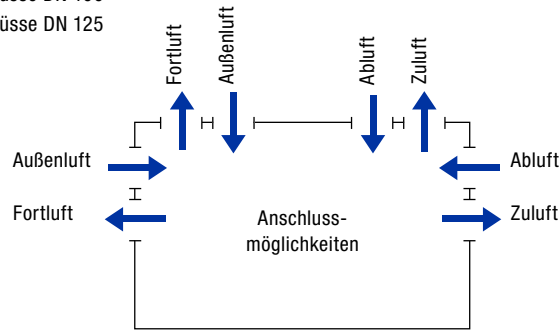


Weitere Sonderanschlüsse sind möglich

Anschlussmöglichkeiten Vallox ValloMulti – Außenluftansaugung links

Draufsicht

- ValloMulti 200 SC und 200 MV – Anschlüsse DN 100
- ValloMulti 300 SC und 300 MV – Anschlüsse DN 125



Weitere Sonderanschlüsse sind möglich

Vallox

ValloPlus 180 SC



A

Deutsches Institut für Bautechnik
DIBt
Z-51.3-471

Luftleistung

178 m³/h

Wärmetauscher

Großflächiger Kunststoff-Kreuzgegenstrom-Wärmetauscher mit hohem Wirkungsgrad >90 %

EC-Ventilatoren

Energiesparende, wartungsfreie Gleichstromventilatoren mit integrierter Steuerung

Filter

Außen- und Abluft: ISO Coarse >75% (serienmäßig), Außenluft: ePM1 >50%-Filter (Zubehör)
Filterüberwachung (Zubehör)

Steuerung/Regelung

4-stufige Regelung MV C09/MV C10 (Zubehör)

Bypass

Integrierter Bypass, motorisch umstellbar über externen Schalter (bauseits), Wärmetauscher wird zu 100 % abgedeckt

Frostschutz

Funktion über intermittierenden Zuluftventilator

Wartung

Abnehmbare Gerätetür, einfach herausnehmbare Filter, Wärmetauscher und Ventilatoren

Einsatzbeispiele

- Niedrigenergiehaus
- Reihenhaus/Doppelhaus
- Wohnung

■ **ValloPlus 180 SC** Außenluftansaugung rechts
Art.-Nr. 3230

■ **ValloPlus 180 SC** Außenluftansaugung links
Art.-Nr. 3231

Das ValloPlus 180 SC ist ein hocheffizientes Zu- und Abluftgerät mit Wärmerückgewinnung für eine Luftleistung bis 178 m³/h. Es wird als Wandgerät verwendet und mit passender Wandmontageplatte und Transportsicherung ausgeliefert. Das Gerät besteht aus einem Doppelmantelgehäuse aus verzinktem Stahlblech und ist sowohl innen als auch außen mit einer hygienischen Pulverbeschichtung versehen. Es verfügt über eine innen liegende Wärme- und Schalldämmung sowie einen großflächigen Wärmetauscher. Ein mitgelieferter Silent-Klick-Siphon dient der Montage des Kondensatanschlusses (12 mm) an die bauseitige Abflussleitung.

4-stufige Regelung

MV C09/C10 – 4-Stufen-Schalter (Zubehör) zur manuellen Steuerung der Lüfterstufen, mit frei wählbaren Drehzahlen, EIN-/AUS-Schalter (bauseits).

Bypassklappe

Für den Sommerbetrieb kann die Bypassklappe motorisch umgestellt werden. Die Zuluft wird am Wärmetauscher vorbeigeführt, somit wird die Wärmerückgewinnung umgangen.

Frostschutzfunktion

Durch intermittierenden Ventilator, bei Unterschreiten der einstellbaren Fortlufttemperatur schaltet der Zuluftventilator ab und wird nach Überschreiten des einstellbaren Hysteresewertes wieder eingeschaltet, der Wärmetauscher vereist nicht.

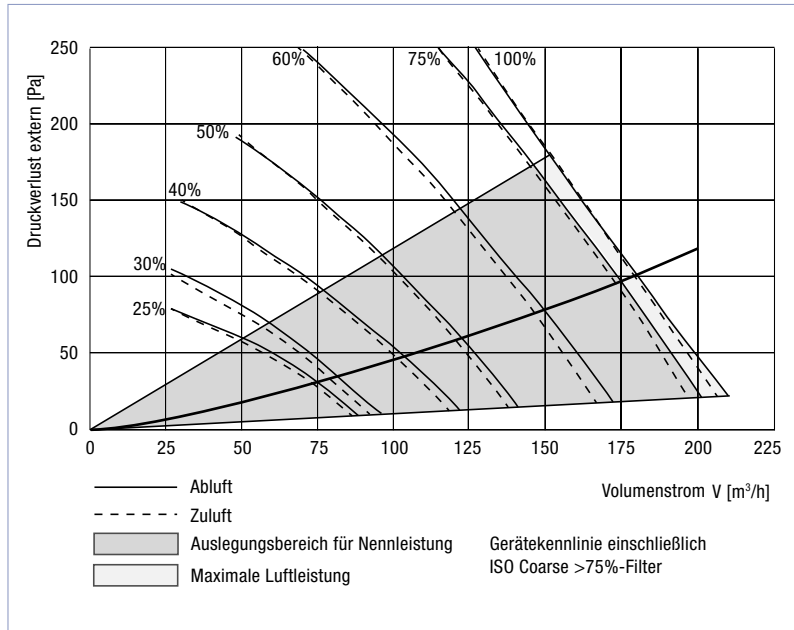
Sicherer und zuverlässiger Betrieb

Geschlossene elektrische Verbindung. Das Gerät wird mit Schuko-Stecker ausgeliefert. Der elektrische Anschluss von Bedien- und Steuerelementen sowie externer Sensoren erfolgt bauseits über einen Elektroschaltkasten auf dem Gerät.

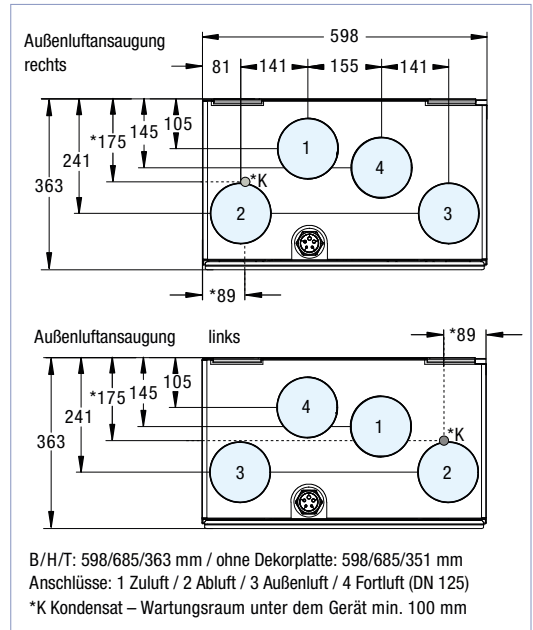
Technische Daten

Allgemein										
max. Luftleistung bei 100 Pa/ErP	m ³ /h		178							
Temperaturänderungsgrad	%		90							
Wärmebereitstellungsgrad nach DIBt	%		87							
Nennleistung max.	W		75							
Stromaufn. max. Gerät	A		1,8							
Betriebsspannung	V/Hz		230/50							
Schutzart	IP		34							
Gewicht	kg		53							
Fort-/Außen-/Zu-/Abluftstutzen	DN		4 x 125							
Leistung										
Einstellungsposition V	2,8	3,5	4,5	5,6	6,3	7,3	8,3	8,9	9,5	10,0
Volumenstrom m ³ /h	32	50	65	83	97	115	130	144	144	145
El. Leist. W beid. Ventilat.	11	14	15	25	32	45	58	75	76	77
Schalleistung bei der Einstellungsposition 6,3 V										
Frequenz Hz	63	125	250	500	1000	2000	4000	Gesamt		
Zuluft Lw, dB(A)	40	46	56	54	52	46	43	59		
Abluft Lw, dB(A)	33	40	36	43	37	29	19	46		
Schalldruckpegel im Raum, 1 m Abstand, 10 m ² Schallabsorption										
Einstellungsposition %	10	20	30	40	50	60	70	80	90	100
Lp, dB(A)	21	24	28	29	32	35	38	40	40	40

Kennlinien



Abmessungen



Zubehör Steuerung

	Art.-Nr. 1297
<p>MV C09 4-Stufen-Schalter, Drehzahl frei wählbar, AP-Montage oder für bauseitige UP-Dose, ohne EIN-/AUS-Schalter, weiß B/H/T 86/86/72 mm</p>	
	Art.-Nr. 2418
<p>MV C10 4-Stufen-Schalter, Drehzahl frei wählbar, AP-Montage ohne EIN-/AUS-Schalter B/H/T 85/95/39 mm weiß RAL 9016</p>	

Zubehör Gerät

	Art.-Nr. 1309		Art.-Nr. 2825
<p>FÜ Differenzdruckschalter zur Überwachung der Filterverschmutzung (Einbau extern)</p>		<p>FWI Filterwechselindikator (Timestrip) zur Filterüberwachung zum externen Aufkleben (5er Pack)</p>	
	Art.-Nr. 3241		Art.-Nr. 3260
<p>FP 32 SC Komplettes Filterpaket zur Gerätewartung (Inhalt: 2 Filter Außenluft ISO Coarse 75% / ePM1 50%, 1 Filter Abluft ISO Coarse 75%), mit Filterwechselindikator</p>		<p>E-WT 180 Enthalpiewärmetauscher</p>	

Vallox

ValloPlus 180 MV



A+

Deutsches Institut für Bautechnik
DIBt
Z-51.3-471

Luftleistung

158 m³/h

Wärmetauscher

Großflächiger Kunststoff-Kreuzgegenstrom-Wärmetauscher mit hohem Wirkungsgrad >90 %

EC-Ventilatoren

Energiesparende, wartungsfreie Gleichstromventilatoren mit integrierter Steuerung

Filter

Außen- und Abluft: ISO Coarse >75% (serienmäßig), Außenluft: ePM1 >50%-Filter (serienmäßig)

Filterüberwachung zeitgesteuert

Steuerung/Regelung

Bedienung über Smartphone, Tablet, PC im lokalen Netzwerk und über MyVallox Cloud (serienmäßig); Automatische, bedarfsgeführte Lüftung über serienmäßigen CO₂- und Feuchte-sensor

Verschiedene Bedien- und Steuerelemente (Zubehör); Anbindung an zentrale Haustechniksteuerung auf KNX-Bus-Ebene (Zubehör) oder via Modbusanbindung

Bypass

Integrierter stufenloser Bypass, Wärmetauscher wird zu 100 % abgedeckt

Frostschutz

Funktion über intermittierenden Zuluftventilator energiesparende NFS mit Elektroheizregister (Zubehör)

Wartung

Abnehmbare Gerätetür, einfach herausnehmbare Filter, Wärmetauscher und Ventilatoren

Einsatzbeispiele

- Niedrigenergiehaus
- Passivhaus
- Reihenhaus/Doppelhaus
- Wohnung

■ **ValloPlus 180 MV** Außenluftansaugung rechts
Art.-Nr. 3232

■ **ValloPlus 180 MV** Außenluftansaugung links
Art.-Nr. 3233

Das ValloPlus 180 MV ist ein hocheffizientes Zu- und Abluftgerät mit Wärmerückgewinnung für eine Luftleistung bis 158 m³/h. Es wird als Wandgerät verwendet und mit passender Wandmontageplatte und Transportsicherung ausgeliefert. Das Gerät besteht aus einem Doppelmantelgehäuse aus verzinktem Stahlblech und ist sowohl innen als auch außen mit einer hygienischen Pulverbeschichtung versehen. Es verfügt über eine innen liegende Wärme- und Schalldämmung sowie einen großflächigen Wärmetauscher. Ein mitgelieferter Silent-Klick-Siphon dient der Montage des Kondensatanschlusses (12 mm) an die bauseitige Abflussleitung. Das Gerät ist serienmäßig mit einer Webschnittstelle ausgestattet, die verschiedene Arten der Steuerung und Regelung ermöglicht, beispielsweise die Bedienung via mobiler Endgeräte. Der serienmäßig eingebaute CO₂- und Feuchtesensor sorgt für eine bedarfsgeführte Regelung.

MyVallox Control

Durch das serienmäßige Web-Interface kann das ValloPlus 180 MV durch eine einfache LAN-Einbindung schnell in das Home-Netzwerk integriert und komfortabel über PC/Tablet oder Smartphone bedient werden. Weiter besteht die Möglichkeit der manuellen Bedienung durch diverse Bedienelemente. Die serienmäßige bedarfsgeführte CO₂- und Feuchterege-lung kann durch weitere CO₂- und Feuchte-Raum-Sensoren erweitert werden. Eine Einbindung in die Gebäudeleittechnik KNX kann durch die entsprechende Bus-Einheit erfolgen. Es besteht die Möglichkeit, das Gerät via Modbus durch eine Gebäudeleittechnik zu steuern.

Stufenlose Bypassklappensteuerung

Durch die frei wählbare Zulufttemperatur wird die Wärmerückgewinnung je nach Temperaturprofil automatisch umgangen und der Wärmetauscher abgedeckt.

Frostschutzfunktion

Mittels Sensoren wird der Punkt ermittelt, an dem die Frostschutzfunktion aktiv wird. Standardmäßig ist der intermittierende Zuluft-Ventilatorbetrieb aktiv. Beim Einsatz des Elektroheizregisters (Zubehör) wird diese Funktion ausgeschaltet.

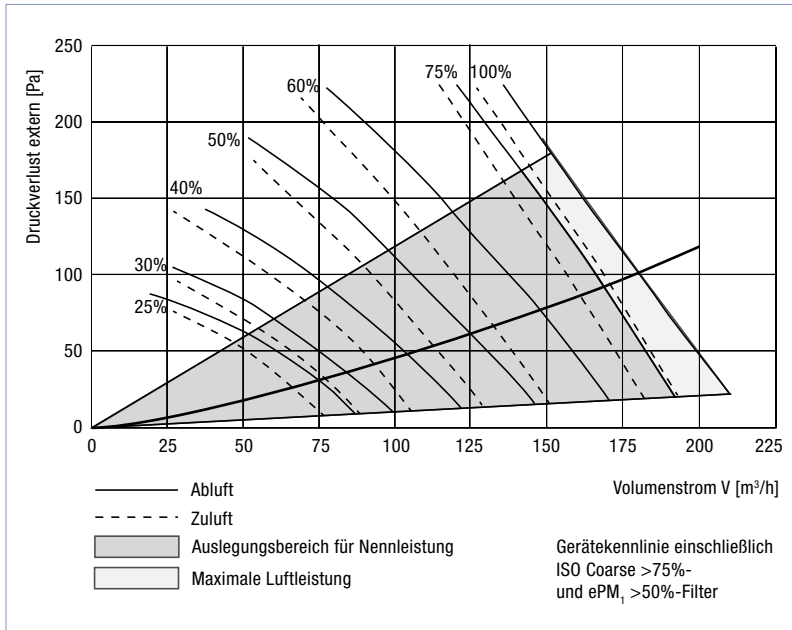
Sicherer und zuverlässiger Betrieb

Geschlossene elektrische Verbindung. Das Gerät wird mit Schukostecker ausgeliefert. Der elektrische Anschluss von Bedien- und Steuerelementen sowie externer Sensoren erfolgt bauseits über einen elektrischen Anschluss im Gerät.

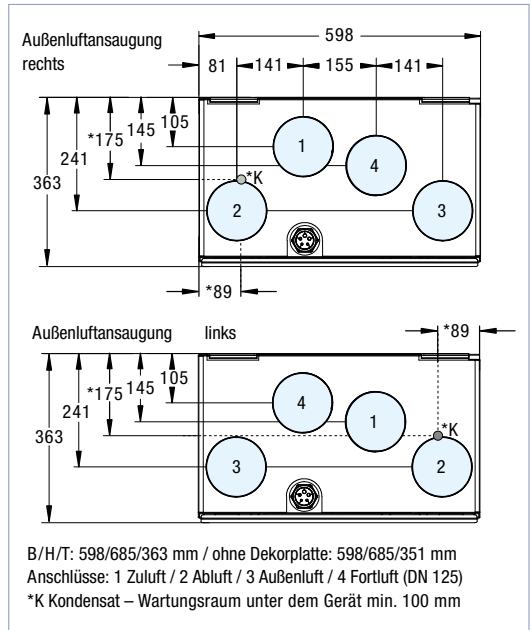
Technische Daten

Allgemein										
max. Luftleistung bei 100 Pa/ErP	m ³ /h		158							
Temperaturänderungsgrad	%		90							
Wärmebereitstellungsgrad nach DIBt	%		91							
Nennleistung max.	W		77							
Stromaufn. max. Gerät	A		1,8							
Betriebsspannung	V/Hz		230/50							
Schutzart	IP		34							
Gewicht	kg		53							
Fort-/Außen-/Zu-/Abluftstutzen	DN		4 x 125							
Leistung										
Einstellungsposition %	10	20	30	40	50	60	70	80	90	100
Volumenstrom m ³ /h	32	50	65	83	97	115	130	144	144	145
El. Leist. W beid. Ventilat.	11	14	15	25	32	45	58	75	76	77
Schalleistung bei der Einstellungsposition 50%										
Frequenz Hz	63	125	250	500	1000	2000	4000	Gesamt		
Zuluft Lw, dB(A)	40	46	56	54	52	46	43	59		
Abluft Lw, dB(A)	33	40	36	43	37	29	19	46		
Schalldruckpegel im Raum, 1 m Abstand, 10 m ² Schallabsorption										
Einstellungsposition %	10	20	30	40	50	60	70	80	90	100
Lp, dB(A)	21	24	28	29	32	35	38	40	40	40

Kennlinien



Abmessungen



Zubehör Steuerung

Art.-Nr. 3100	Art.-Nr. 1297	Art.-Nr. 2418
MV C80 Komfortbedienelement für die manuelle Steuerung, mit Grafik-Display und benutzerfreundlicher Menüführung, 3 Betriebsstufen frei wählbar, AP-Montage, B/H/T 90/100/22 mm, weiß	MV C09 4-Stufen-Schalter, Drehzahl frei wählbar, AP-Montage oder für bauseitige UP-Dose, ohne EIN-/AUS-Schalter B/H/T 86/86/72 mm, weiß	MV C10 4-Stufen Schalter, Drehschalter, Drehzahl frei wählbar, AP-Montage ohne EIN/ AUS-Schalter B/H/T 85/95/39 mm, weiß RAL 9016
Art.-Nr. 2672	Art.-Nr. 2673	Art.-Nr. 2675
MV CO₂-Sensor Raumsensor, zur Erfassung und Regelung der CO ₂ -Konzentration im Raum, AP-Montage, B/H/T 87/86/30 mm, weiß	MV RH-Sensor Raumsensor zur Erfassung und Regelung der relativen Feuchtigkeit im Raum, AP-Montage, B/H/T 87/86/30 mm, weiß	MV KNX-Bus-Einheit Zur Überwachung, Steuerung und Abfrage der Gerätedaten auf der EIB/KNX-Bus-Ebene; zur Hutschienenmontage im Schaltschrank B/H/T 17/90/58 mm
Art.-Nr. 3704		
MV C55 T Touch-Bedienelement für die manuelle Steuerung, mit Grafik-Display, benutzerfreundlicher Menüführung, 3 Betriebsstufen frei wählbar, UP-Montage, integrierbar in eckige Schalterprogramme, B/H/T 86/86/10 mm, weiß		

Zubehör Gerät

NFS (neue Frostschutzstrategie) siehe S. 91

Art.-Nr. 3238	Art.-Nr. 3239
EH 900 R elektr. Heizregister 900 W, einsetzbar als FSR (Frostschutzregister für Winterbypass) und ENH (Elektronachheizregister), Außenluftansaugung rechts	EH 900 L elektr. Heizregister 900 W, einsetzbar als FSR (Frostschutzregister für Winterbypass) und ENH (Elektronachheizregister), Außenluftansaugung links
Art.-Nr. 3240	Art.-Nr. 3260
FP 32 Komplettes Filterpaket zur Gerätewartung (Inhalt: 2 Filter Außenluft ISO Coarse 75% / ePM ₁ 50%, 1 Filter Abluft ISO Coarse 75%)	E-WT 180 Enthalpiewärmetauscher

Vallox

ValloPlus 180 MV-E



A

Luftleistung

162 m³/h

Wärmetauscher

Großflächiger Enthalpie-Kreuzgegenstrom-Wärmetauscher mit hohem Wirkungsgrad.

Ventilatoren

Energiesparende, wartungsfreie Gleichstromventilatoren mit integrierter Steuerung

Filter

Außen- und Abluft: ISO Coarse >75% (serienmäßig), Außenluft: ePM1 >50%-Filter (serienmäßig)

Filterüberwachung zeitgesteuert

Steuerung/Regelung

Bedienung über Smartphone, Tablet, PC im lokalen Netzwerk und über MyVallox Cloud (serienmäßig); Automatische, bedarfsgeführte Lüftung über serienmäßigen CO₂- und Feuchte-sensor

Verschiedene Bedien- und Steuerelemente (Zubehör); Anbindung an zentrale Haustechniksteuerung auf KNX-Bus-Ebene (Zubehör) oder via Modbusanbindung

Bypass

Integrierter stufenloser Bypass, Wärmetauscher wird zu 100 % abgedeckt

Frostschutz

Funktion frei wählbar über intermittierenden Zuluftventilator oder energiesparende NFS mit Frostschutzregister (Zubehör)

Wartung

Abnehmbare Gerätetür, einfach herausnehmbare Filter, Wärmetauscher und Ventilatoren

Einsatzbeispiele

- Niedrigenergiehaus
- Passivhaus
- Einfamilienhaus
- Wohnung

■ **ValloPlus 180 MV-E** Außenluftansaugung rechts
Art.-Nr. 3236

■ **ValloPlus 180 MV-E** Außenluftansaugung links
Art.-Nr. 3237

Das ValloPlus 180 MV-E ist ein hocheffizientes Zu- und Abluftgerät mit Wärmerückgewinnung für eine Luftleistung bis 162 m³/h. Es wird als Wandgerät verwendet und mit passender Wandmontageplatte und Transportsicherung ausgeliefert. Das Gerät besteht aus einem Doppelmantelgehäuse aus verzinktem Stahlblech und ist sowohl innen als auch außen mit einer hygienischen Pulverbeschichtung versehen. Es verfügt über eine innen liegende Wärme- und Schalldämmung sowie einen großflächigen Wärmetauscher. Ein mitgelieferter Silent-Klick-Siphon dient der Montage des Kondensatanschlusses (12 mm) an die bauseitige Abflussleitung. Das Gerät ist serienmäßig mit einer Webschnittstelle ausgestattet, die verschiedene Arten der Steuerung und Regelung ermöglicht, beispielsweise die Bedienung via mobiler Endgeräte. Der serienmäßig eingebaute CO₂- und Feuchtesensor sorgt für eine bedarfsgeführte Regelung.

Enthalpie-Kreuzgegenstrom-Wärmetauscher

Kombiniert die Feuchte- und Wärmerückgewinnung in einer Komponente und ermöglicht eine hygienische Feuchterückgewinnung aus der Abluft von bis zu 65% in Abhängigkeit zur Raumluftfeuchte.

MyVallox Control

Durch das serienmäßige Web-Interface kann das ValloPlus 180 MV-E durch eine einfache LAN-Einbindung schnell in das Home-Netzwerk integriert und komfortabel über PC/Tablet oder Smartphone bedient werden. Weiter besteht die Möglichkeit der manuellen Bedienung durch diverse Bedienelemente. Die serienmäßige bedarfsgeführte CO₂- und Feuchterege-lung kann weiteren CO₂- und Raum-Feuchte-Sensoren erweitert werden. Eine Einbindung in die Gebäudeleittechnik KNX kann durch die entsprechende Bus-Einheit erfolgen. Es besteht die Möglichkeit, das Gerät via Modbus durch eine Gebäudeleittechnik zu steuern.

Stufenlose Bypassklappensteuerung

Durch die frei wählbare Zulufttemperatur wird die Wärmerückgewinnung je nach Temperaturprofil automatisch umgangen und der Wärmetauscher abgedeckt.

Frostschutzfunktion

Mittels Sensoren wird der Punkt ermittelt, an dem die Frostschutzfunktion aktiv wird. Standardmäßig ist der intermittierende Zuluft-Ventilatorbetrieb aktiv. Beim Einsatz des Elektroheizregisters (Zubehör) wird diese Funktion ausgeschaltet.

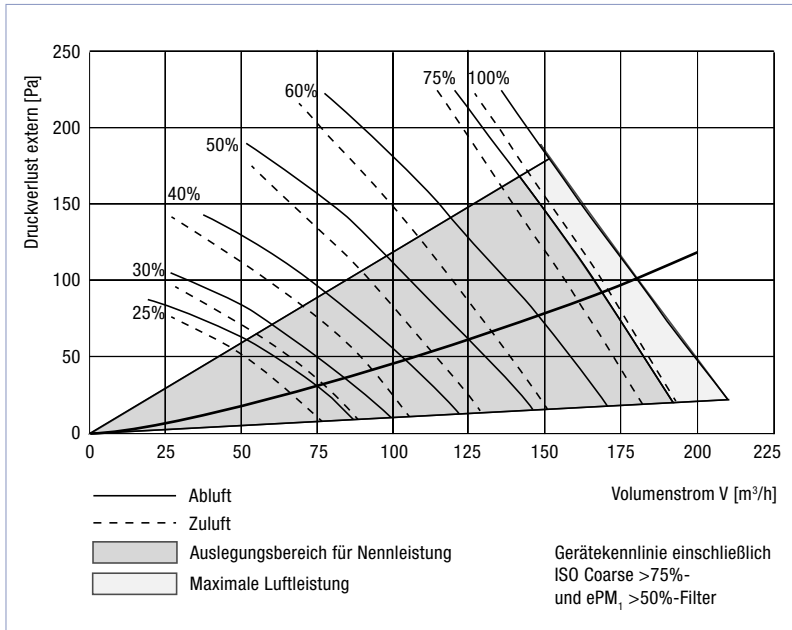
Sicherer und zuverlässiger Betrieb

Geschlossene elektrische Verbindung. Das Gerät wird mit Schukostecker ausgeliefert. Der elektrische Anschluss von Bedien- und Steuerelementen sowie externer Sensoren erfolgt bauseits über einen elektrischen Anschluss im Gerät.

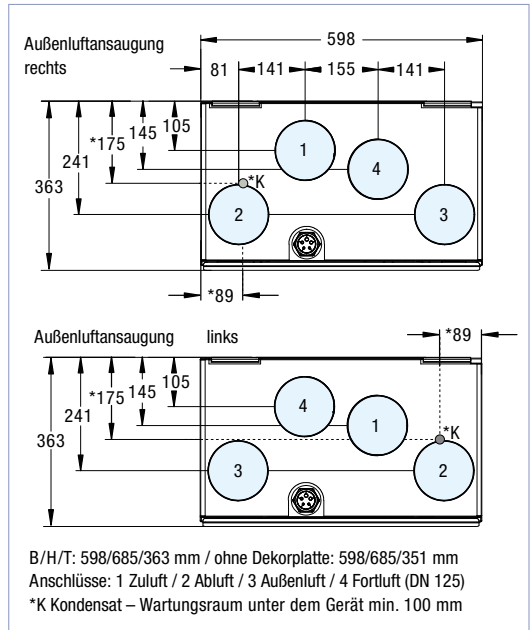
Technische Daten

Allgemein										
max. Luftleistung bei 100 Pa/ErP			m ³ /h		162					
Temperaturänderungsgrad			%		83					
Nennleistung max.			W		76					
Stromaufn. max. Gerät			A		1,8					
Betriebsspannung			V/Hz		230/50					
Schutzart			IP		34					
Gewicht			kg		53					
Fort-/Außen-/Zu-/Abluftstutzen			DN		4 x 125					
Leistung										
Einstellungsposition %	10	20	30	40	50	60	70	80	90	100
Volumenstrom m ³ /h	32	50	65	83	97	115	130	144	144	145
El. Leist. W beid. Ventilat.	11	14	15	25	32	45	58	75	76	77
Schalleistung bei der Einstellungsposition 50%										
Frequenz Hz	63	125	250	500	1000	2000	4000	Gesamt		
Zuluft Lw, dB(A)	40	46	56	54	52	46	43	59		
Abluft Lw, dB(A)	33	40	36	43	37	29	19	46		
Schalldruckpegel im Raum, 1 m Abstand, 10 m ² Schallabsorption										
Einstellungsposition %	10	20	30	40	50	60	70	80	90	100
Lp, dB(A)	21	24	28	29	32	35	38	40	40	40

Kennlinien



Abmessungen



Zubehör Steuerung

Art.-Nr. 3100	Art.-Nr. 1297	Art.-Nr. 2418
MV C80 Komfortbedienelement für die manuelle Steuerung, mit Grafik-Display und benutzerfreundlicher Menüführung, 3 Betriebsstufen frei wählbar, AP-Montage, B/H/T 90/100/22 mm, weiß	MV C09 4-Stufen-Schalter, Drehzahl frei wählbar, AP-Montage oder für bauseitige UP-Dose, ohne EIN-/AUS-Schalter B/H/T 86/86/72 mm, weiß	MV C10 4-Stufen Schalter, Drehschalter, Drehzahl frei wählbar, AP-Montage ohne EIN/ AUS-Schalter B/H/T 85/95/39 mm, weiß RAL 9016
Art.-Nr. 2672	Art.-Nr. 2673	Art.-Nr. 2675
MV CO₂-Sensor Raumsensor, zur Erfassung und Regelung der CO ₂ -Konzentration im Raum, AP-Montage, B/H/T 87/86/30 mm, weiß	MV RH-Sensor Raumsensor zur Erfassung und Regelung der relativen Feuchtigkeit im Raum, AP-Montage, B/H/T 87/86/30 mm, weiß	MV KNX-Bus-Einheit Zur Überwachung, Steuerung und Abfrage der Gerätedaten auf der EIB/KNX-Bus-Ebene; zur Hutschienenmontage im Schaltschrank B/H/T 17/90/58 mm
Art.-Nr. 3704		
MV C55 T Touch-Bedienelement für die manuelle Steuerung, mit Grafik-Display, benutzerfreundlicher Menüführung, 3 Betriebsstufen frei wählbar, UP-Montage, integrierbar in eckige Schalterprogramme, B/H/T 86/86/10 mm, weiß		

Zubehör Gerät

NFS (neue Frostschutzstrategie) siehe S. 91

Art.-Nr. 3238	Art.-Nr. 3239
EH 900-R elektr. Heizregister 900W, einsetzbar als FSR (Frostschutzregister für Winterbypass) und ENH (Elektronachheizregister), Außenluftansaugung rechts	EH 900-L elektr. Heizregister 900W, einsetzbar als FSR (Frostschutzregister für Winterbypass) und ENH (Elektronachheizregister), Außenluftansaugung links
Art.-Nr. 3240	
FP 32 Komplettes Filterpaket zur Gerätewartung (Inhalt: 2 Filter Außenluft ISO Coarse 75% / ePM ₁ 50%, 1 Filter Abluft ISO Coarse 75%), mit Filterwechselindikator	

Vallox

ValloPlus 270 SC



B

Deutsches
Institut
für
Bautechnik
DIBt
Z-51.3-308

■ Luftleistung

295 m³/h

■ Wärmetauscher

Großflächiger Kunststoff-Kreuzgegenstrom-Wärmetauscher mit hohem Wirkungsgrad >90 %

■ EC-Ventilatoren

Energiesparende, wartungsfreie Gleichstromventilatoren mit integrierter Steuerung

■ Filter

Außen- und Abluft: ISO Coarse >75% (serienmäßig), Außenluft: ePM₁ >50%-Filter (Zubehör) Filterüberwachung (Zubehör)

■ Steuerung/Regelung

4-stufige Regelung MV C09/MV C10 (Zubehör)

■ Bypass

Integrierter Sommerbypass, motorisch umstellbar über externen Schalter (bauseits), Wärmetauscher wird zu 100 % abgedeckt

■ Frostschutz

Funktion über intermittierenden Zuluftventilator

■ Wartung

Abnehmbare Gerätetür, einfach herausnehmbare Filter, Wärmetauscher und Ventilatoren

Einsatzbeispiele

- Niedrigenergiehaus
- Reihenhaus/Doppelhaus
- Wohnung

■ **ValloPlus 270 SC** Außenluftansaugung rechts
Art.-Nr. 2759

■ **ValloPlus 270 SC** Außenluftansaugung links
Art.-Nr. 2760

Das ValloPlus 270 SC ist ein hocheffizientes Zu- und Abluftgerät mit Wärmerückgewinnung für eine Luftleistung bis 295 m³/h. Es wird als Wandgerät verwendet und mit passender Wandmontageplatte und Transportsicherung ausgeliefert. Das Gerät besteht aus einem Doppelmantelgehäuse aus verzinktem Stahlblech und ist sowohl innen als auch außen mit einer hygienischen Pulverbeschichtung versehen. Es verfügt über eine innen liegende Wärme- und Schalldämmung sowie einen großflächigen Wärmetauscher. Ein mitgelieferter Silent-Klick-Siphon dient der Montage des Kondensatanschlusses (12 mm) an die bauseitige Abflussleitung.

4-stufige Regelung

MV C09/C10 – 4-Stufen-Schalter (Zubehör) zur manuellen Steuerung der Lüfterstufen, mit frei wählbaren Drehzahlen, EIN-/AUS-Schalter (bauseits).

Bypassklappe

Für den Sommerbetrieb kann die Bypassklappe motorisch umgestellt werden. Die Zuluft wird am Wärmetauscher vorbeigeführt, somit wird die Wärmerückgewinnung umgangen.

Frostschutzfunktion

Durch intermittierenden Ventilator, bei Unterschreiten der einstellbaren Fortlufttemperatur schaltet der Zuluftventilator ab und wird nach Überschreiten des einstellbaren Hysteresewertes wieder eingeschaltet, der Wärmetauscher vereist nicht.

Sicherer und zuverlässiger Betrieb

Durch leicht zugänglichen Wartungsschalter und geschlossene elektrische Verbindung. Der elektrische Anschluss erfolgt bauseits von oben über einen gut zugänglichen Elektro Schaltkasten auf dem Gerät.

Technische Daten

Allgemein

max. Luftleistung bei 100 Pa/ErP	m ³ /h	295
Temperaturänderungsgrad	%	88
Wärmebereitstellungsgrad nach DIBt	%	87
Nennleistung max.	W	182
Stromaufn. max. Gerät	A	1,8
Betriebsspannung	V/Hz	230/50
Schutzart	IP	34
Gewicht	kg	53
Fort-/Außen-/Zu-/Abluftstutzen	DN	4 x 125

Leistung

Einstellungsposition %	11	28	44	55	62	76	86	100
Volumenstrom m ³ /h	40	97	166	198	238	288	324	353
El. Leist. W beid. Ventilat.	15	20	45	60	80	130	175	208

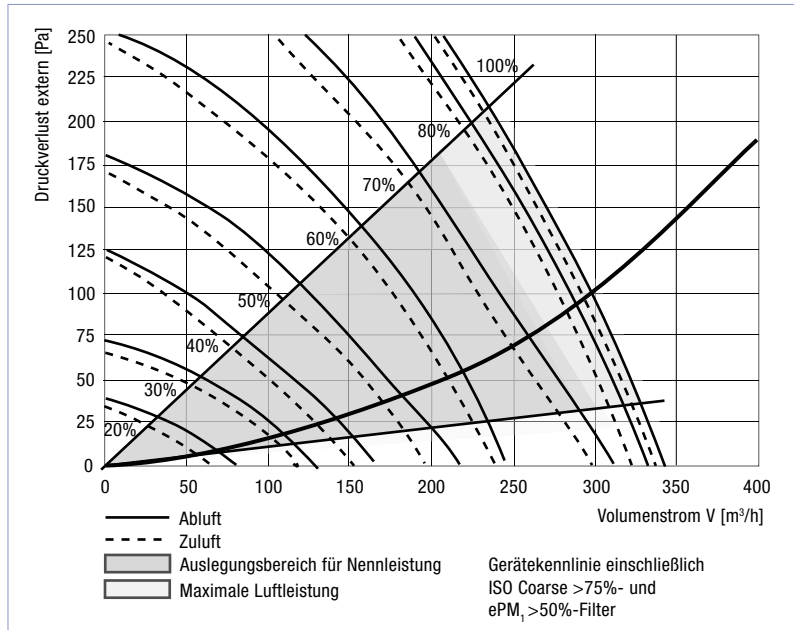
Schalleistung bei der Einstellungsposition 55%

Frequenz Hz	63	125	250	500	1000	2000	4000	Gesamt
Zuluft Lw, dB(A)	50	51	46	52	54	54	43	60
Abluft Lw, dB(A)	35	41	38	38	35	29	14	45

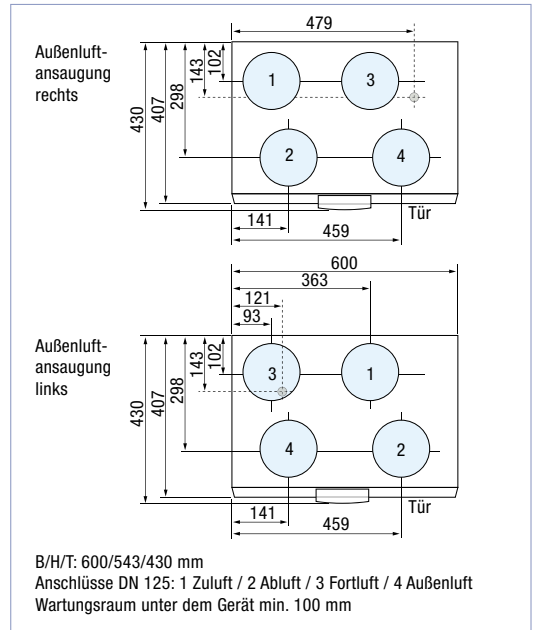
Schalldruckpegel im Raum, 1 m Abstand, 10 m² Schallabsorption

Einstellungsposition %	11	28	44	55	62	76	86	100
Lp, dB(A)	23	29	35	38	41	44	46	47

Kennlinien



Abmessungen



Zubehör Steuerung

Zubehör Gerät

<p>Art.-Nr. 1297</p> <p>MV C09 4-Stufen-Schalter, Drehzahl frei wählbar, AP-Montage oder für bauseitige UP-Dose, ohne EIN-/AUS-Schalter, weiß B/H/T 86/86/72 mm</p>	<p>Art.-Nr. 1309</p> <p>FÜ Differenzdruckschalter zur Überwachung der Filterverschmutzung (Einbau extern)</p>	<p>Art.-Nr. 2825</p> <p>FWI Filterwechselindikator (Timestrip) zur Filterüberwachung zum externen Aufkleben (5er Pack)</p>	<p>Art.-Nr. 3197</p> <p>E-WT 270 Enthalpie-Wärmetauscher</p>	<p>Art.-Nr. 2776</p> <p>DMP Deckenmontageplatte zur Vormontage des Röhrsystems</p>
<p>Art.-Nr. 2418</p> <p>MV C10 4-Stufen-Schalter, Drehzahl frei wählbar, AP-Montage ohne EIN-/AUS-Schalter B/H/T 85/95/39 mm weiß RAL 9016</p>	<p>Art.-Nr. 2505</p> <p>FP 27 Komplettes Filterpaket zur Gerätewartung (Inhalt: 2 Filter Außenluft ISO Coarse >75%/ePM₁>50%, 1 Filter Abluft ISO Coarse >75%)</p>			

Vallox

ValloPlus 270 MV



A



Luftleistung

295 m³/h

Wärmetauscher

Großflächiger Kunststoff-Kreuzgegenstrom-Wärmetauscher mit hohem Wirkungsgrad >90 %

EC-Ventilatoren

Energiesparende, wartungsfreie Gleichstromventilatoren mit integrierter Steuerung

Filter

Außen- und Abluft: ISO Coarse >75% (serienmäßig), Außenluft: ePM1 >50%-Filter (serienmäßig)

Filterüberwachung zeitgesteuert

Steuerung/Regelung

Bedienung über Smartphone, Tablet, PC im lokalen Netzwerk und über MyVallox Cloud (serienmäßig); Automatische, bedarfsgeführte Lüftung über serienmäßigen CO₂- und Feuchte-sensor und externen CO₂- und Feuchtesensor (Zubehör)

Verschiedene Bedien- und Steuerelemente (Zubehör); Anbindung an zentrale Haustechniksteuerung auf KNX-Bus-Ebene (Zubehör) oder via Modbusanbindung

Bypass

Integrierter stufenloser Bypass, Wärmetauscher wird zu 100 % abgedeckt

Frostschutz

Funktion über intermittierenden Zuluftventilator energiesparende NFS mit Elektroheizregister (Zubehör)

Wartung

Abnehmbare Gerätetür, einfach herausnehmbare Filter, Wärmetauscher und Ventilatoren

Einsatzbeispiele

- Niedrigenergiehaus
- Passivhaus
- Reihenhaus/Doppelhaus
- Wohnung

■ **ValloPlus 270 MV** Außenluftansaugung rechts
Art.-Nr. 2661

■ **ValloPlus 270 MV** Außenluftansaugung links
Art.-Nr. 2662

Das ValloPlus 270 MV ist ein hocheffizientes Zu- und Abluftgerät mit Wärmerückgewinnung für eine Luftleistung bis 295 m³/h. Es wird als Wandgerät verwendet und mit passender Wandmontageplatte und Transportsicherung ausgeliefert. Das Gerät besteht aus einem Doppelmantelgehäuse aus verzinktem Stahlblech und ist sowohl innen als auch außen mit einer hygienischen Pulverbeschichtung versehen. Es verfügt über eine innen liegende Wärme- und Schalldämmung sowie einen großflächigen Wärmetauscher. Ein mitgelieferter Silent-Klick-Siphon dient der Montage des Kondensatanschlusses (12 mm) an die bauseitige Abflussleitung. Das Gerät ist serienmäßig mit einer Webschnittstelle ausgestattet, die verschiedene Arten der Steuerung und Regelung ermöglicht, beispielsweise die Bedienung via mobiler Endgeräte. Der serienmäßig eingebaute CO₂- und Feuchtesensor sorgt für eine bedarfsgeführte Regelung.

MyVallox Control

Durch das serienmäßige Web-Interface kann das ValloPlus 270 MV durch eine einfache LAN-Einbindung schnell in das Home-Netzwerk integriert und komfortabel über PC/Tablet oder Smartphone bedient werden. Weiter besteht die Möglichkeit der manuellen Bedienung durch diverse Bedienelemente. Die serienmäßige bedarfsgeführte CO₂- und Feuchterege-lung kann durch weitere CO₂- und Feuchte-Raum-Sensoren erweitert werden. Eine Einbindung in die Gebäudeleittechnik KNX kann durch die entsprechende Bus-Einheit erfolgen. Es besteht die Möglichkeit, das Gerät via Modbus durch eine Gebäudeleittechnik zu steuern.

Stufenlose Bypassklappensteuerung

Durch die frei wählbare Zulufttemperatur wird die Wärmerückgewinnung je nach Temperaturprofil umgangen und der Wärmetauscher abgedeckt.

Frostschutzfunktion

Mittels Sensoren wird der Punkt ermittelt, an dem die Frostschutzfunktion aktiv wird. Standardmäßig ist der intermittierende Zuluft-Ventilatorbetrieb aktiv. Beim Einsatz des Elektroheizregisters (Zubehör) wird diese Funktion ausgeschaltet.

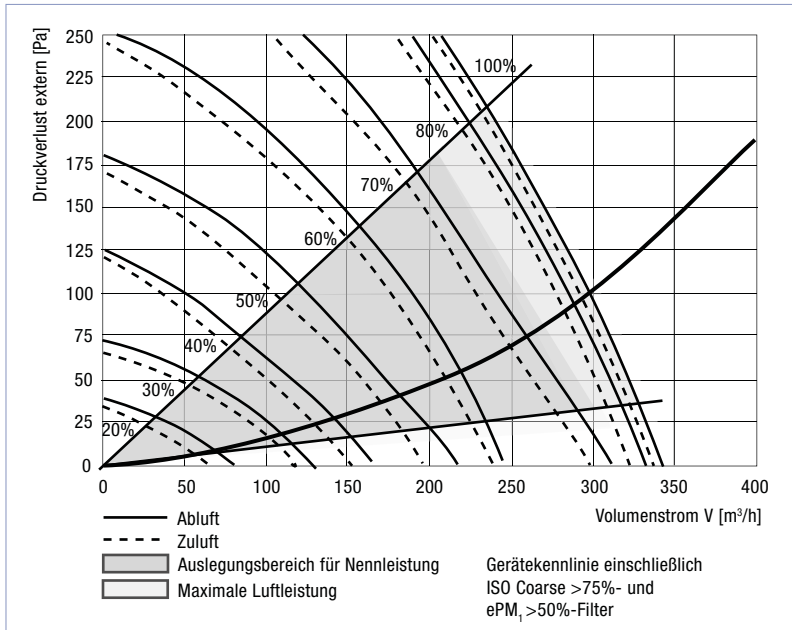
Sicherer und zuverlässiger Betrieb

Leicht zugänglicher Wartungsschalter und geschlossene elektrische Verbindung. Das Gerät wird mit Schukostecker ausgeliefert. Der elektrische Anschluss von Bedien- und Steuerelementen sowie externer Sensoren erfolgt bauseits über einen Elektroschaltkasten auf dem Gerät.

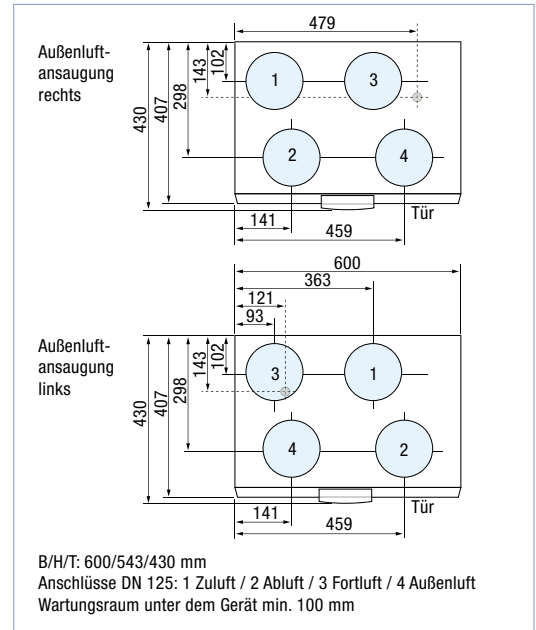
Technische Daten

Allgemein									
max. Luftleistung bei 100 Pa/ErP			m³/h						295
Temperaturänderungsgrad			%						88
Wärmebereitstellungsgrad nach DIBt			%						91
Nennleistung max. ohne Elektroheizregister			W						182
Stromaufn. max. Gerät/ m. Elektroheizregister			A						1,8/5,1
Betriebsspannung			V/Hz						230/50
Schutzart			IP						34
Gewicht			kg						53
Fort-/Außen-/Zu-/Abluftstutzen			DN						4 x 125
Leistung									
Einstellungsposition %	11	28	44	55	62	76	86	100	
Volumenstrom m³/h	40	97	166	198	238	288	324	353	
El. Leist. W beid. Ventilat.	15	20	45	60	80	130	175	208	
Schalleistung bei der Einstellungsposition 55%									
Frequenz Hz	63	125	250	500	1000	2000	4000	Gesamt	
Zuluft Lw, dB(A)	50	51	46	52	54	54	43	60	
Abluft Lw, dB(A)	35	41	38	38	35	29	14	45	
Schalldruckpegel im Raum, 1 m Abstand, 10 m² Schallabsorption									
Einstellungsposition %	11	28	44	55	62	76	86	100	
Lp, dB(A)	23	29	35	38	41	44	46	47	

Kennlinien



Abmessungen



Zubehör Steuerung

Art.-Nr. 3100	Art.-Nr. 1297	Art.-Nr. 2418
MV C80 Komfortbedienelement für die manuelle Steuerung, mit Grafik-Display und benutzerfreundlicher Menüführung, 3 Betriebsstufen frei wählbar, AP-Montage, B/H/T 90/100/22 mm, weiß	MV C09 4-Stufen-Schalter, Drehzahl frei wählbar, AP-Montage oder für bauseitige UP-Dose, ohne EIN-/AUS-Schalter B/H/T 86/86/72 mm, weiß	MV C10 4-Stufen Schalter, Drehschalter, Drehzahl frei wählbar, AP-Montage ohne EIN/ AUS-Schalter B/H/T 85/95/39 mm, weiß RAL 9016
Art.-Nr. 2672	Art.-Nr. 2673	Art.-Nr. 2675
MV CO₂-Sensor Raumsensor, zur Erfassung und Regelung der CO ₂ -Konzentration im Raum, AP-Montage, B/H/T 87/86/30 mm, weiß	MV RH-Sensor Raumsensor zur Erfassung und Regelung der relativen Feuchtigkeit im Raum, AP-Montage, B/H/T 87/86/30 mm, weiß	MV KNX-Bus-Einheit Zur Überwachung, Steuerung und Abfrage der Gerätedaten auf der EIB/KNX-Bus-Ebene; zur Hutschienenmontage im Schaltschrank B/H/T 17/90/58 mm
Art.-Nr. 3704		
MV C55 T Touch-Bedienelement für die manuelle Steuerung, mit Grafik-Display, benutzerfreundlicher Menüführung, 3 Betriebsstufen frei wählbar, UP-Montage, integrierbar in eckige Schalterprogramme, B/H/T 86/86/10 mm, weiß		

Zubehör Gerät

NFS (neue Frostschutzstrategie) siehe S. 91

Art.-Nr. 2496	Art.-Nr. 2497
EH 900 R elektr. Heizregister 900 W, einsetzbar als FSR (Frostschutzregister für Winterbypass) und ENH (Elektronachheizregister), Außenluftansaugung rechts	EH 900 L elektr. Heizregister 900 W, einsetzbar als FSR (Frostschutzregister für Winterbypass) und ENH (Elektronachheizregister), Außenluftansaugung links
Art.-Nr. 2505	Art.-Nr. 3197
FP 27 Komplettes Filterpaket zur Gerätewartung (Inhalt: 2 Filter Außenluft ISO Coarse >75%/ePM ₁ >50%, 1 Filter Abluft ISO Coarse >75%)	E-WT 270 Enthalpie-Wärmetauscher
Art.-Nr. 2776	
DMP Deckenmontageplatte zur Vormontage des Röhrsystems	

Vallox

ValloPlus 270 MV-E



B

Luftleistung

306 m³/h

Wärmetauscher

Großflächiger Enthalpie-Kreuzgegenstrom-Wärmetauscher mit hohem Wirkungsgrad.

EC-Ventilatoren

Energiesparende, wartungsfreie Gleichstromventilatoren mit integrierter Steuerung

Filter

Außen- und Abluft: ISO Coarse >75% (serienmäßig), Außenluft: ePM1 >50%-Filter (serienmäßig)

Filterüberwachung zeitgesteuert

Steuerung/Regelung

Bedienung über Smartphone, Tablet, PC im lokalen Netzwerk und über MyVallox Cloud (serienmäßig); Automatische, bedarfsgeführte Lüftung über serienmäßigen CO₂- und Feuchte-sensor und externen CO₂- und Feuchtesensor (Zubehör)

Verschiedene Bedien- und Steuerelemente (Zubehör); Anbindung an zentrale Haustechniksteuerung auf KNX-Bus-Ebene (Zubehör) oder via Modbusanbindung

Bypass

Integrierter stufenloser Bypass, Wärmetauscher wird zu 100 % abgedeckt

Frostschutz

Funktion über intermittierenden Zuluftventilator energiesparende NFS mit Elektroheizregister (Zubehör)

Wartung

Abnehmbare Gerätetür, einfach herausnehmbare Filter, Wärmetauscher und Ventilatoren

Einsatzbeispiele

- Niedrigenergiehaus
- Passivhaus
- Reihenhaus/Doppelhaus
- Wohnung

■ **ValloPlus 270 MV-E** Außenluftansaugung rechts
Art.-Nr. 3189

■ **ValloPlus 270 MV-E** Außenluftansaugung links
Art.-Nr. 3190

Das ValloPlus 270 MV-E ist ein hocheffizientes Zu- und Abluftgerät mit Wärmerückgewinnung für eine Luftleistung bis 306 m³/h. Es wird als Wandgerät verwendet und mit passender Wandmontageplatte und Transportsicherung ausgeliefert. Das Gerät besteht aus einem Doppelmantelgehäuse aus verzinktem Stahlblech und ist sowohl innen als auch außen mit einer hygienischen Pulverbeschichtung versehen. Es verfügt über eine innen liegende Wärme- und Schalldämmung sowie einen großflächigen Wärmetauscher. Ein mitgelieferter Silent-Klick-Siphon dient der Montage des Kondensatanschlusses (12 mm) an die bauseitige Abflussleitung. Das Gerät ist serienmäßig mit einer Webschnittstelle ausgestattet, die verschiedene Arten der Steuerung und Regelung ermöglicht, beispielsweise die Bedienung via mobiler Endgeräte. Der serienmäßig eingebaute CO₂- und Feuchtesensor sorgt für eine bedarfsgeführte Regelung.

Enthalpie-Kreuzgegenstrom-Wärmetauscher

Kombiniert die Feuchte- und Wärmerückgewinnung in einer Komponente und ermöglicht eine hygienische Feuchterückgewinnung aus der Abluft von bis zu 65% in Abhängigkeit zur Raumluftfeuchte.

MyVallox Control

Durch das serienmäßige Web-Interface kann das ValloPlus 270 MV durch eine einfache LAN-Einbindung schnell in das Home-Netzwerk integriert und komfortabel über PC/Tablet oder Smartphone bedient werden. Weiter besteht die Möglichkeit der manuellen Bedienung durch diverse Bedienelemente. Die serienmäßige bedarfsgeführte CO₂- und Feuchterege-lung kann durch weitere CO₂- und Feuchte-Raum-Sensoren erweitert werden. Eine Einbindung in die Gebäudeleittechnik KNX kann durch die entsprechende Bus-Einheit erfolgen. Es besteht die Möglichkeit, das Gerät via Modbus durch eine Gebäudeleittechnik zu steuern.

Stufenlose Bypassklappensteuerung

Durch die frei wählbare Zulufttemperatur wird die Wärmerückgewinnung je nach Temperaturprofil umgangen und der Wärmetauscher abgedeckt.

Frostschutzfunktion

Mittels Sensoren wird der Punkt ermittelt, an dem die Frostschutzfunktion aktiv wird. Standardmäßig ist der intermittierende Zuluft-Ventilatorbetrieb aktiv. Beim Einsatz des Elektroheizregisters (Zubehör) wird diese Funktion ausgeschaltet.

Sicherer und zuverlässiger Betrieb

Leicht zugänglicher Wartungsschalter und geschlossene elektrische Verbindung. Das Gerät wird mit Schukostecker ausgeliefert. Der elektrische Anschluss von Bedien- und Steuerelementen sowie externer Sensoren erfolgt bauseits über einen Elektroschaltkasten auf dem Gerät.

Technische Daten

Allgemein

max. Luftleistung bei 100 Pa/ErP	m ³ /h	306
Temperaturänderungsgrad	%	76
Nennleistung max. ohne Elektroheizregister	W	196
Stromaufn. max. Gerät/ m. Elektroheizregister	A	1,8/5,1
Betriebsspannung	V/Hz	230/50
Schutzart	IP	34
Gewicht	kg	53
Fort-/Außen-/Zu-/Abluftstutzen	DN	4 x 125

Leistung

Einstellungsposition %	11	28	44	55	62	76	86	100
Volumenstrom m ³ /h	40	97	166	198	238	288	324	353
El. Leist. W beid. Ventilat.	15	20	45	60	80	130	175	208

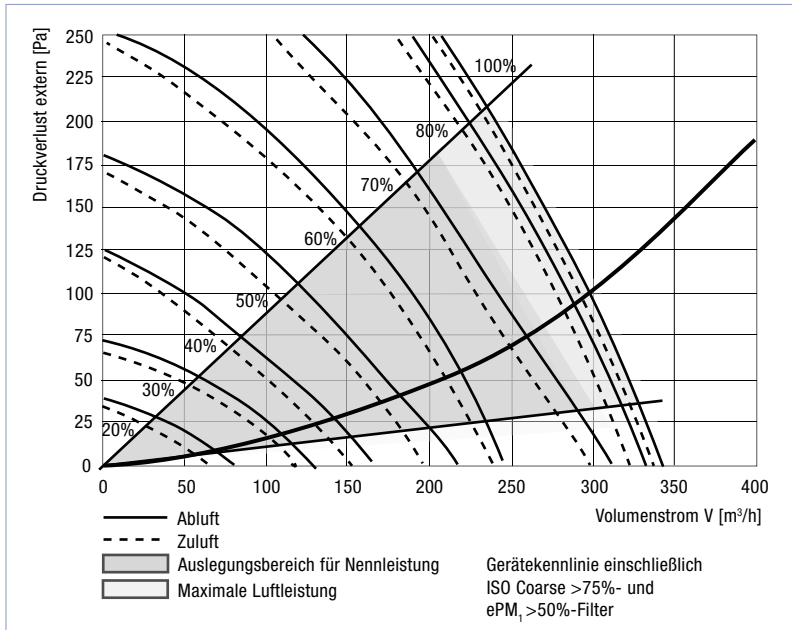
Schalleistung bei der Einstellungsposition 55%

Frequenz Hz	63	125	250	500	1000	2000	4000	Gesamt
Zuluft Lw, dB(A)	50	51	46	52	54	54	43	60
Abluft Lw, dB(A)	35	41	38	38	35	29	14	45

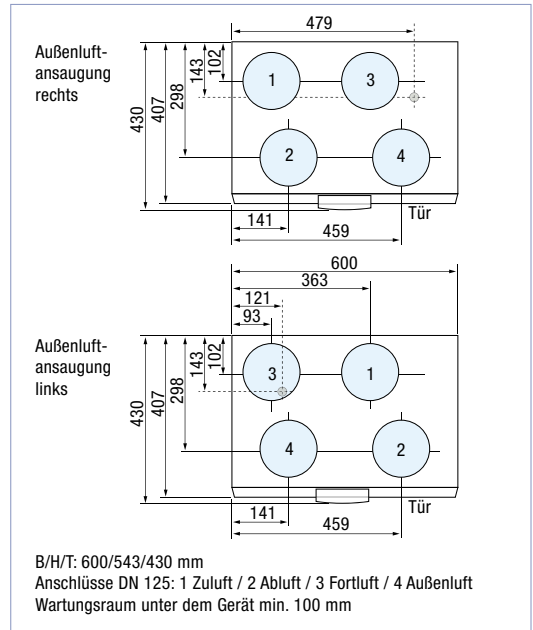
Schalldruckpegel im Raum, 1 m Abstand, 10 m² Schallabsorption

Einstellungsposition %	11	28	44	55	62	76	86	100
Lp, dB(A)	23	29	35	38	41	44	46	47

Kennlinien



Abmessungen



Zubehör Steuerung

Art.-Nr. 3100	Art.-Nr. 1297	Art.-Nr. 2418
MV C80 Komfortbedienelement für die manuelle Steuerung, mit Grafik-Display und benutzerfreundlicher Menüführung, 3 Betriebsstufen frei wählbar, AP-Montage, B/H/T 90/100/22 mm, weiß	MV C09 4-Stufen-Schalter, Drehzahl frei wählbar, AP-Montage oder für bauseitige UP-Dose, ohne EIN-/AUS-Schalter B/H/T 86/86/72 mm, weiß	MV C10 4-Stufen Schalter, Drehschalter, Drehzahl frei wählbar, AP-Montage ohne EIN/ AUS-Schalter B/H/T 85/95/39 mm, weiß RAL 9016
Art.-Nr. 2672	Art.-Nr. 2673	Art.-Nr. 2675
MV CO₂-Sensor Raumsensor, zur Erfassung und Regelung der CO ₂ -Konzentration im Raum, AP-Montage, B/H/T 87/86/30 mm, weiß	MV RH-Sensor Raumsensor zur Erfassung und Regelung der relativen Feuchtigkeit im Raum, AP-Montage, B/H/T 87/86/30 mm, weiß	MV KNX-Bus-Einheit Zur Überwachung, Steuerung und Abfrage der Gerätedaten auf der EIB/KNX-Bus-Ebene; zur Hutschienenmontage im Schaltschrank B/H/T 17/90/58 mm
Art.-Nr. 3704		
MV C55 T Touch-Bedienelement für die manuelle Steuerung, mit Grafik-Display, benutzerfreundlicher Menüführung, 3 Betriebsstufen frei wählbar, UP-Montage, integrierbar in eckige Schalterprogramme, B/H/T 86/86/10 mm, weiß		

Zubehör Gerät

NFS (neue Frostschutzstrategie) siehe S. 91

Art.-Nr. 2496	Art.-Nr. 2497
EH 900 R elektr. Heizregister 900 W, einsetzbar als FSR (Frostschutzregister für Winterbypass) und ENH (Elektronachheizregister), Außenluftansaugung rechts	EH 900 L elektr. Heizregister 900 W, einsetzbar als FSR (Frostschutzregister für Winterbypass) und ENH (Elektronachheizregister), Außenluftansaugung links
Art.-Nr. 2505	Art.-Nr. 2776
FP 27 Komplettes Filterpaket zur Gerätewartung (Inhalt: 2 Filter Außenluft ISO Coarse >75%/ePM ₁ >50%, 1 Filter Abluft ISO Coarse >75%)	DMP Deckenmontageplatte zur Vormontage des Röhrsystems

Vallox

ValloPlus 370 MV



A+

Deutsches Institut für Bautechnik
DIBt
beantragt

■ Luftleistung

396 m³/h

■ Wärmetauscher

Großflächiger Kunststoff-Kreuzgegenstrom-Wärmetauscher mit hohem Wirkungsgrad >90 %

■ Ventilatoren

Energiesparende, wartungsfreie Gleichstromventilatoren mit integrierter Steuerung

■ Filter

Außen- und Abluft: ISO Coarse >45% (serienmäßig), Außenluft: ePM1 >50%-Filter (serienmäßig)

Filterüberwachung zeitgesteuert

■ Steuerung/Regelung

Bedienung über Smartphone, Tablet, PC im lokalen Netzwerk und über MyVallox Cloud (serienmäßig); Automatische, bedarfsgeführte Lüftung über serienmäßigen CO₂- und Feuchte-sensor und externen CO₂- und Feuchtesensor (Zubehör)

Verschiedene Bedien- und Steuerelemente (Zubehör); Anbindung an zentrale Haustechniksteuerung auf KNX-Bus-Ebene (Zubehör) oder via Modbusanbindung

■ Bypass

Integrierter stufenloser Bypass, Wärmetauscher wird zu 100 % abgedeckt

■ Frostschutz

Funktion frei wählbar über intermittierenden Zuluftventilator oder energiesparende NFS mit Frostschutzregister (Zubehör)

■ Luftanschluss und Wartung

Wechsel der AUL-Anschlussseite durch Tausch der front- und rückseitigen Gerätedeckel. Werkzeugloser Filterwechsel. Abnehmbare Blende, einfacher Filterwechsel durch Filteröffnung

Einsatzbeispiele

- Niedrigenergiehaus
- Einfamilienhaus
- Wohnung

- **ValloPlus 370 MV** Außenluftansaugung rechts/links
Art.-Nr. 3686

Das ValloPlus 370 MV ist ein hocheffizientes Zu- und Abluftgerät mit Wärmerückgewinnung für eine Luftleistung bis 396 m³/h. Es wird als Wandgerät verwendet und mit passender Wandmontageplatte und Transportsicherung ausgeliefert. Das Gerät besteht aus einem Doppelmantelgehäuse aus verzinktem Stahlblech und ist sowohl innen als auch außen mit einer hygienischen Pulverbeschichtung versehen. Es verfügt über eine innen liegende Wärme- und Schalldämmung sowie einen großflächigen Wärmetauscher. Ein mitgelieferter Silent-Klick-Siphon dient der Montage des Kondensatanschlusses (12 mm) an die bauseitige Abflussleitung. Das Gerät ist serienmäßig mit einer Webschnittstelle ausgestattet, die verschiedene Arten der Steuerung und Regelung ermöglicht, beispielsweise die Bedienung via mobiler Endgeräte. Der serienmäßig eingebaute CO₂- und Feuchtesensor sorgt für eine bedarfsgeführte Regelung.

MyVallox Control

Durch das serienmäßige Web-Interface kann das ValloPlus 370 MV durch eine einfache LAN-Einbindung schnell in das Home-Netzwerk integriert und komfortabel über PC/Tablet oder Smartphone bedient werden. Weiter besteht die Möglichkeit der manuellen Bedienung durch diverse Bedienelemente. Die serienmäßige bedarfsgeführte CO₂- und Feuchterege-lung kann durch weitere CO₂- und Feuchte-Raum-Sensoren erweitert werden. Eine Einbindung in die Gebäudeleittechnik KNX kann durch die entsprechende Bus-Einheit erfolgen. Es besteht die Möglichkeit, das Gerät via Modbus durch eine Gebäudeleittechnik zu steuern.

Stufenlose Bypassklappensteuerung

Durch die frei wählbare Zulufttemperatur wird die Wärmerückgewinnung je nach Temperaturprofil umgangen und der Wärmetauscher abgedeckt.

Frostschutzfunktion

Mittels Sensoren wird der Punkt ermittelt, an dem die Frostschutzfunktion aktiv wird. Standardmäßig ist der intermittierende Zuluft-Ventilatorbetrieb aktiv. Beim Einsatz des Elektroheizregisters (Zubehör) wird diese Funktion ausgeschaltet.

Sicherer und zuverlässiger Betrieb

Geschlossene elektrische Verbindung. Das Gerät wird mit Schukostecker ausgeliefert. Der elektrische Anschluss von Bedien- und Steuerelementen sowie externer Sensoren erfolgt bauseits über einen Elektroschaltkasten am Gerät.

Einfache Montage und Wartung

Durch Vertauschen der Front- und Rückseite kann das ValloPlus 370 vom rechten zum linken Gerät umgebaut werden. Der hochwertige Zuluftfilter ePM1 > 50% wird durch einen Vorfilter ISO Coarse > 45% wirkungsvoll entlastet. Alle Filter sind einfache und ohne Werkzeug wechselbar.

Technische Daten

Allgemein

max. Luftleistung bei 100 Pa/ErP	m ³ /h	396
Temperaturänderungsgrad	%	90
Nennleistung max. ohne Elektroheizregister	W	230
Stromaufn. max. Gerät/ m. Elektroheizregister	A	1,4/11,8
Betriebsspannung	V/Hz	230/50
Schutzart	IP	34
Gewicht	kg	75
Fort-/Außen-/Zu-/Abluftstutzen	DN	4 x 160

Leistung

Einstellungsposition %	20	30	40	50	60	70	80	90	100
Volumenstrom m ³ /h	115	140	173	205	234	263	299	331	360
El. Leist. W beid. Ventilator	20	28	38	50	65	83	110	139	172

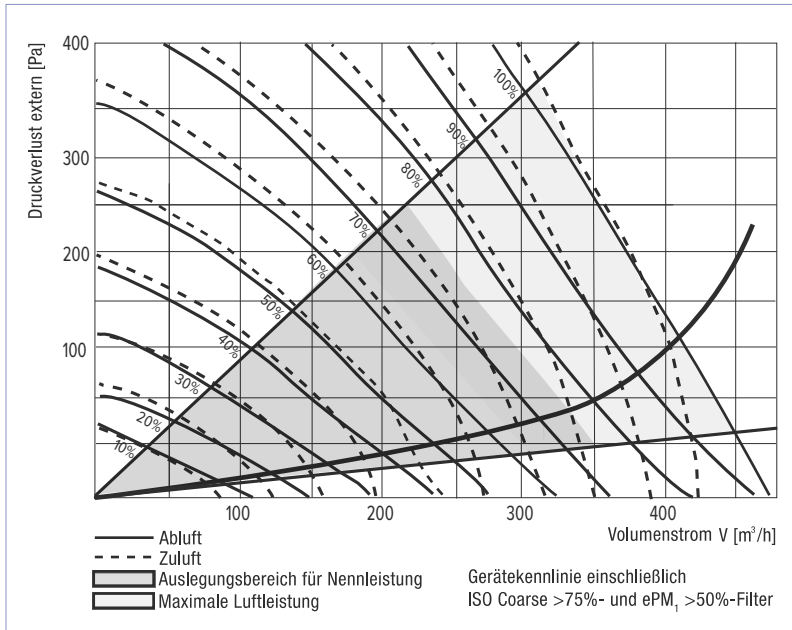
Schalleistung bei der Einstellungsposition 50%

Frequenz Hz	63	125	250	500	1000	2000	4000
Zuluft Lw, dB(A)	40	38	48	45	46	38	28
Abluft Lw, dB(A)	35	33	40	37	34	29	19

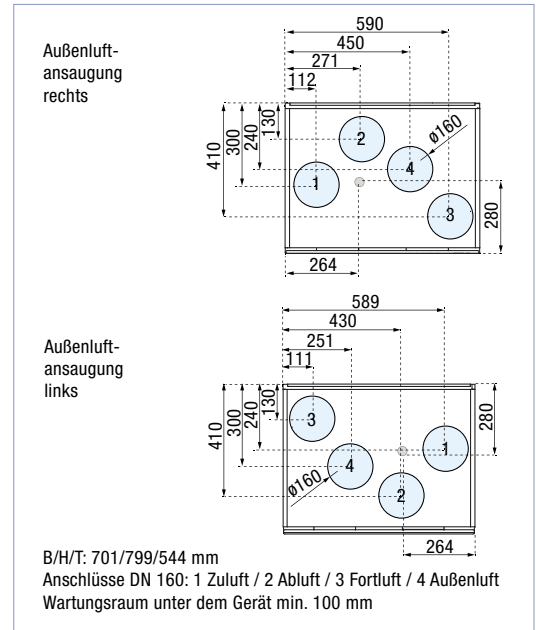
Schalldruckpegel im Raum, 1 m Abstand, 10 m² Schallabsorption

Einstellungsposition %	10	20	30	40	50	60	70	80	90	100
Lp dB (A)	20	22	25	30	34	36	38	40	46	51

Kennlinien



Abmessungen



Zubehör Steuerung

Art.-Nr. 3100	Art.-Nr. 3704	Art.-Nr. 1297
MV C80 Komfortbedienelement für die manuelle Steuerung, mit Grafik-Display und benutzerfreundlicher Menüführung, 3 Betriebsstufen frei wählbar, AP-Montage, B/H/T 90/100/22 mm, weiß	MV C55 T Touch-Bedienelement für die manuelle Steuerung, mit Grafik-Display, benutzerfreundlicher Menüführung, 3 Betriebsstufen frei wählbar, UP-Montage, integrierbar in eckige Schalterprogramme, B/H/T 86/86/10 mm, weiß	MV C09 4-Stufen-Schalter, Drehzahl frei wählbar, AP-Montage oder für bauseitige UP-Dose, ohne EIN-/AUS-Schalter B/H/T 86/86/72 mm, weiß
Art.-Nr. 2672	Art.-Nr. 2673	Art.-Nr. 2418
MV CO₂-Sensor Raumsensor, zur Erfassung und Regelung der CO ₂ -Konzentration im Raum, AP-Montage, B/H/T 87/86/30 mm, weiß	MV RH-Sensor Raumsensor zur Erfassung und Regelung der relativen Feuchtigkeit im Raum, AP-Montage, B/H/T 87/86/30 mm, weiß	MV C10 4-Stufen Schalter, Drehschalter, Drehzahl frei wählbar, AP-Montage ohne EIN/ AUS-Schalter B/H/T 85/95/39 mm, weiß RAL 9016
Art.-Nr. 2675		
MV KNX-Bus-Einheit Zur Überwachung, Steuerung und Abfrage der Gerätedaten auf der EIB/KNX-Bus-Ebene; zur Hutschienenmontage im Schaltschrank B/H/T 17/90/58 mm		

Zubehör Gerät

Art.-Nr. 3688	Art.-Nr. 3690
EH 900 elektr. Heizregister 900W, einsetzbar als Frostschutz für Winterbypass und Elektronachheizregister	EH 2400 elektr. Heizregister 900 W, einsetzbar als Frostschutz für Winterbypass und Elektronachheizregister, 1500 W
Art.-Nr. 3689	Art.-Nr. 3767
Fußgestell für ValloPlus 370 Fußgestell zur Bodenmontage des Gerätes, BxT 668x498 mm	Filterpaket für ValloPlus 370 Komplettes Filterpaket zur Gerätewartung (Inhalt: 2 Filter Außenluft ISO Coarse >75%/ePM ₁ >50%, 1 Filter Abluft ISO Coarse >45%)
Art.-Nr. 3800	
Enthalpiewärmetauscher	

Vallox

ValloPlus 370 MV-E



A

Luftleistung

403 m³/h

Wärmetauscher

Großflächiger Enthalpie-Kreuzgegenstrom-Wärmetauscher mit hohem Wirkungsgrad.

Ventilatoren

Energiesparende, wartungsfreie Gleichstromventilatoren mit integrierter Steuerung

Filter

Außen- und Abluft: ISO Coarse >45% (serienmäßig), Außenluft: ePM1 >50%-Filter (serienmäßig)

Filterüberwachung zeitgesteuert

Steuerung/Regelung

Bedienung über Smartphone, Tablet, PC im lokalen Netzwerk und über MyVallox Cloud (serienmäßig); Automatische, bedarfsgeführte Lüftung über serienmäßigen CO₂- und Feuchte-sensor und externen CO₂- und Feuchtesensor (Zubehör)

Verschiedene Bedien- und Steuerelemente (Zubehör); Anbindung an zentrale Haustechniksteuerung auf KNX-Bus-Ebene (Zubehör) oder via Modbusanbindung

Bypass

Integrierter stufenloser Bypass, Wärmetauscher wird zu 100 % abgedeckt

Frostschutz

Funktion frei wählbar über intermittierenden Zuluftventilator oder energiesparende NFS mit Frostschutzregister (Zubehör)

Luftanschluss und Wartung

Wechsel der AUL-Anschlussseite durch Tausch der front- und rückseitigen Gerätedeckel. Werkzeugloser Filterwechsel. Abnehmbare Blende, einfacher Filterwechsel durch Filteröffnung

Einsatzbeispiele

- Niedrigenergiehaus
- Einfamilienhaus
- Wohnung

- ValloPlus 370 MV-E Außenluftansaugung rechts/links Art.-Nr. 3687

Das ValloPlus 370 MV-E ist ein hocheffizientes Zu- und Abluftgerät mit Wärmerückgewinnung für eine Luftleistung bis 403 m³/h. Es wird als Wandgerät verwendet und mit passender Wandmontageplatte und Transportsicherung ausgeliefert. Das Gerät besteht aus einem Doppelmantelgehäuse aus verzinktem Stahlblech und ist sowohl innen als auch außen mit einer hygienischen Pulverbeschichtung versehen. Es verfügt über eine innen liegende Wärme- und Schalldämmung sowie einen großflächigen Wärmetauscher. Ein mitgelieferter Silent-Klick-Siphon dient der Montage des Kondensatanschlusses (12 mm) an die bauseitige Abflussleitung. Das Gerät ist serienmäßig mit einer Webschnittstelle ausgestattet, die verschiedene Arten der Steuerung und Regelung ermöglicht, beispielsweise die Bedienung via mobiler Endgeräte. Der serienmäßig eingebaute CO₂- und Feuchtesensor sorgt für eine bedarfsgeführte Regelung.

Enthalpie-Kreuzgegenstrom-Wärmetauscher

Kombiniert die Feuchte- und Wärmerückgewinnung in einer Komponente und ermöglicht eine hygienische Feuchterückgewinnung aus der Abluft von bis zu 65% in Abhängigkeit zur Raumluftfeuchte.

MyVallox Control

Durch das serienmäßige Web-Interface kann das ValloPlus 350 MV-E durch eine einfache LAN-Einbindung schnell in das Home-Netzwerk integriert und komfortabel über PC/Tablet oder Smartphone bedient werden. Weiter besteht die Möglichkeit der manuellen Bedienung durch diverse Bedienelemente. Die serienmäßige bedarfsgeführte CO₂- und Feuchteregelung kann durch weitere CO₂- und Feuchte-Raum-Sensoren erweitert werden. Eine Einbindung in die Gebäudeleittechnik KNX kann durch die entsprechende Bus-Einheit erfolgen. Es besteht die Möglichkeit, das Gerät via Modbus durch eine Gebäudeleittechnik zu steuern.

Stufenlose Bypassklappensteuerung

Durch die frei wählbare Zulufttemperatur wird die Wärmerückgewinnung je nach Temperaturprofil umgangen und der Wärmetauscher abgedeckt.

Frostschutzfunktion

Mittels Sensoren wird der Punkt ermittelt, an dem die Frostschutzfunktion aktiv wird. Standardmäßig ist der intermittierende Zuluft-Ventilatorbetrieb aktiv. Beim Einsatz des Elektroheizregisters (Zubehör) wird diese Funktion ausgeschaltet.

Sicherer und zuverlässiger Betrieb

Geschlossene elektrische Verbindung. Das Gerät wird mit Schuko-Stecker ausgeliefert. Der elektrische Anschluss von Bedien- und Steuerelementen sowie externer Sensoren erfolgt bauseits über einen Elektroschaltkasten am Gerät.

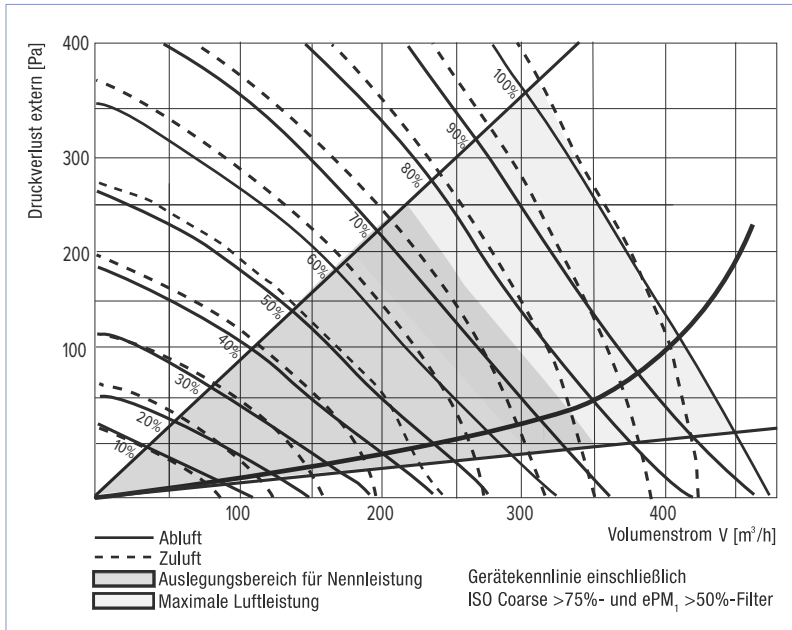
Einfache Montage und Wartung

Durch Vertauschen der Front- und Rückseite kann das ValloPlus 370 vom rechten zum linken Gerät umgebaut werden. Der hochwertige Zuluftfilter ePM1 > 50% wird durch einen Vorfilter ISO Coarse > 45% wirkungsvoll entlastet. Alle Filter sind einfache und ohne Werkzeug wechselbar.

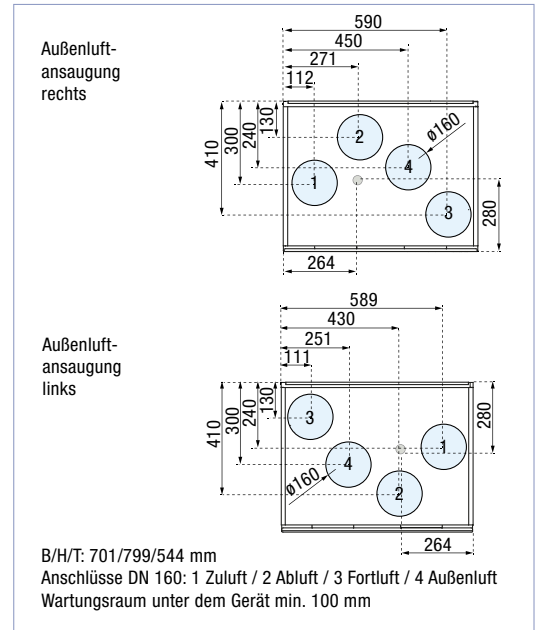
Technische Daten

Allgemein										
max. Luftleistung bei 100 Pa/ErP			m ³ /h							403
Temperaturänderungsgrad			%							79
Nennleistung max. ohne Elektroheizregister			W							230
Stromaufn. max. Gerät/m. Elektroheizregister			A							10,4/11,8
Betriebsspannung			V/Hz							230/50
Schutzart			IP							34
Gewicht			kg							75
Fort-/Außen-/Zu-/Abluftstutzen			DN							4 x 160
Leistung										
Einstellungsposition %	20	30	40	50	60	70	80	90	100	
Volumenstrom m ³ /h	115	140	173	205	234	263	299	331	360	
El. Leist. W beid. Ventilator	20	28	38	50	65	83	110	139	172	
Schalleistung bei der Einstellungsposition 50%										
Frequenz Hz	63	125	250	500	1000	2000	4000	Gesamt		
Zuluft Lw, dB(A)	40	38	48	45	46	38	28	52		
Abluft Lw, dB(A)	35	33	40	37	34	29	19	44		
Schalldruckpegel im Raum, 1 m Abstand, 10 m ² Schallabsorption										
Einstellungsposition %	10	20	30	40	50	60	70	80	90	100
Lp, dB(A)	20	22	25	30	34	36	38	40	46	51

Kennlinien



Abmessungen



Zubehör Steuerung

Art.-Nr. 3100	Art.-Nr. 3704	Art.-Nr. 1297
MV C80 Komfortbedienelement für die manuelle Steuerung, mit Grafik-Display und benutzerfreundlicher Menüführung, 3 Betriebsstufen frei wählbar, AP-Montage, B/H/T 90/100/22 mm, weiß	MV C55 T Touch-Bedienelement für die manuelle Steuerung, mit Grafik-Display, benutzerfreundlicher Menüführung, 3 Betriebsstufen frei wählbar, UP-Montage, integrierbar in eckige Schalterprogramme, B/H/T 86/86/10 mm, weiß	MV C09 4-Stufen-Schalter, Drehzahl frei wählbar, AP-Montage oder für bauseitige UP-Dose, ohne EIN-/AUS-Schalter B/H/T 86/86/72 mm, weiß
Art.-Nr. 2672	Art.-Nr. 2673	Art.-Nr. 2418
MV CO₂-Sensor Raumsensor, zur Erfassung und Regelung der CO ₂ -Konzentration im Raum, AP-Montage, B/H/T 87/86/30 mm, weiß	MV RH-Sensor Raumsensor zur Erfassung und Regelung der relativen Feuchtigkeit im Raum, AP-Montage, B/H/T 87/86/30 mm, weiß	MV C10 4-Stufen Schalter, Drehschalter, Drehzahl frei wählbar, AP-Montage ohne EIN/ AUS-Schalter B/H/T 85/95/39 mm, weiß RAL 9016
Art.-Nr. 2675		
MV KNX-Bus-Einheit Zur Überwachung, Steuerung und Abfrage der Gerätedaten auf der EIB/KNX-Bus-Ebene; zur Hutschienenmontage im Schaltschrank B/H/T 17/90/58 mm		

Zubehör Gerät

Art.-Nr. 3688	Art.-Nr. 3690
EH 900 elektr. Heizregister 900W, einsetzbar als Frostschutz für Winterbypass und Elektronachheizregister	EH 2400 elektr. Heizregister 900 W, einsetzbar als Frostschutz für Winterbypass und Elektronachheizregister, 1500 W
Art.-Nr. 3689	Art.-Nr. 3767
Fußgestell für ValloPlus 370 Fußgestell zur Bodenmontage des Gerätes, BxT 668x498 mm	Filterpaket für ValloPlus 370 Komplettes Filterpaket zur Gerätewartung (Inhalt: 2 Filter Außenluft ISO Coarse >75%/ePM ₁ >50%, 1 Filter Abluft ISO Coarse >45%)

Vallox

ValloPlus 510 SC



Luftleistung

570 m³/h

Wärmetauscher

Großflächiger Kunststoff Kreuzgegenstromwärmetauscher mit hohem Wirkungsgrad >90%

EC-Ventilatoren

Energiesparende, wartungsfreie Gleichstromventilatoren mit integrierter Steuerung

Filter

Außen- und Abluft: ISO Coarse >75% (serienmäßig), Außenluft: ePM₁ >50%-Filter (Zubehör)
Filterüberwachung (Zubehör)

Steuerung/Regelung

4-stufige Regelung MV C10/MV C09 (Zubehör)

Bypass

Integrierter Sommerbypass, motorisch umstellbar über externen Schalter (bauseits), Wärmetauscher wird zu 100% abgedeckt

Frostschutz

Funktion über intermittierenden Zuluftventilator

Wartung

Abnehmbare Gerätetür, einfach herausnehmbare Filter, Wärmetauscher und Ventilatoren

Einsatzbeispiele

- Niedrigenergiehaus
- Einfamilienhaus
- Wohnung

■ **ValloPlus 510 SC** Außenluftansaugung rechts
Art.-Nr. 2763

■ **ValloPlus 510 SC** Außenluftansaugung links
Art.-Nr. 2764

Das ValloPlus 510 SC ist ein hocheffizientes Zu- und Abluftgerät mit Wärmerückgewinnung für eine Luftleistung bis 570 m³/h. Es wird als Wand- oder Standgerät (Zubehör erforderlich) verwendet und mit passender Wandmontageplatte und Transportsicherung ausgeliefert. Das Gerät besteht aus einem Doppelmantelgehäuse aus verzinktem Stahlblech und ist sowohl innen als auch außen mit einer hygienischen Pulverbeschichtung versehen. Es verfügt über eine innen liegende Wärme- und Schalldämmung sowie einen großflächigen Wärmetauscher. Ein mitgelieferter Silent-Klick-Siphon dient der Montage des Kondensatanschlusses (12 mm) an die bauseitige Abflussleitung.

4-stufige Regelung

MV C09 / C10 – 4-Stufen-Schalter zur manuellen Steuerung der Lüfterstufen, mit frei wählbaren Drehzahlen, EIN-/AUS-Schalter (bauseits).

Bypassklappe

Für den Sommerbetrieb kann die Bypassklappe motorisch umgestellt werden, die Zuluft wird am Wärmetauscher vorbeigeführt, somit wird die Wärmerückgewinnung umgangen.

Frostschutzfunktion

Durch intermittierenden Ventilator, bei Unterschreiten der einstellbaren Fortlufttemperatur schaltet der Zuluftventilator ab und wird nach Überschreiten des einstellbaren Hysteresewertes wieder eingeschaltet, der Wärmetauscher vereist nicht.

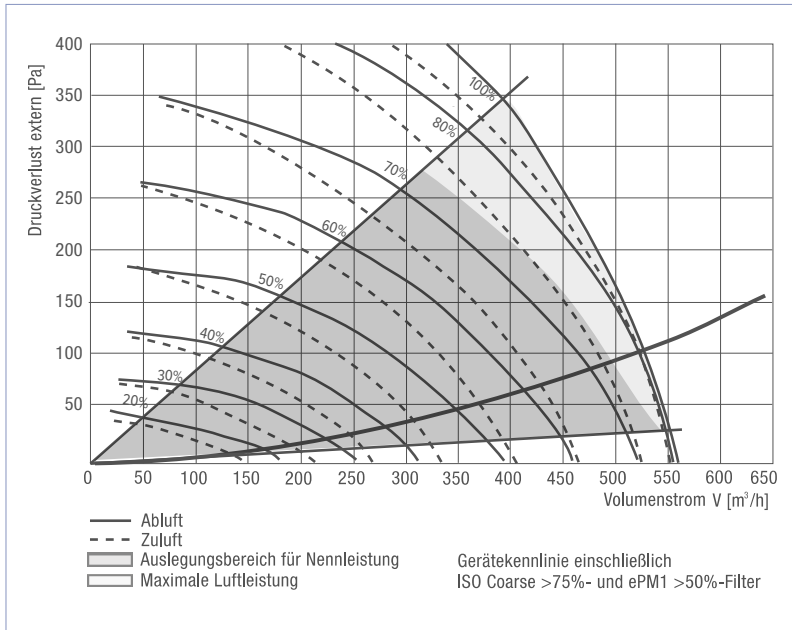
Sicherer und zuverlässiger Betrieb

Durch leicht zugänglichen Wartungsschalter und geschlossene elektrische Verbindung. Der elektrische Anschluss erfolgt bauseits von oben über einen gut zugänglichen Elektro Schaltkasten auf dem Gerät.

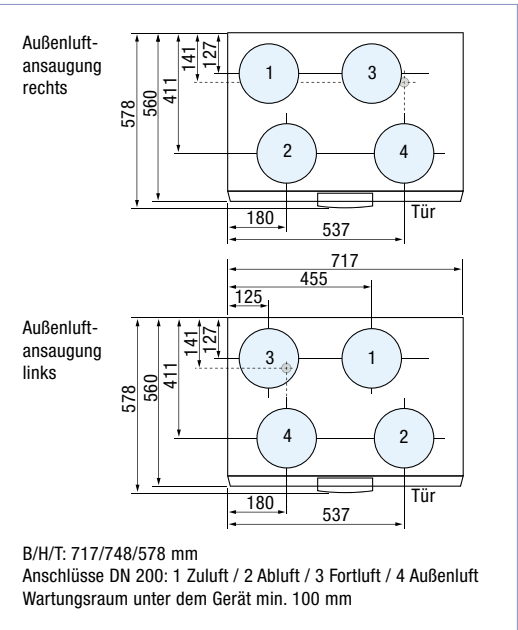
Technische Daten

Allgemein								
max. Luftleistung bei 100 Pa/ErP		m ³ /h						529
Temperaturänderungsgrad		%						89
Wärmebereitstellungsgrad nach DIBt		%						87
Nennleistung max.		W						350
Stromaufn. max. Gerät		A						1,5
Betriebsspannung		V/Hz						230/50
Schutzart		IP						34
Gewicht		kg						88
Fort-/Außen-/Zu-/Abluftstutzen		DN						4 x 200
Leistung								
Einstellungsposition %	30	40	50	60	70	80	100	
Volumenstrom m ³ /h	245	302	425	461	500	526	558	
El. Leist. W beid. Ventilat.	40	60	110	160	225	280	310	
Schalleistung bei der Einstellungsposition 50%								
Frequenz Hz	63	125	250	500	1000	2000	4000	Gesamt
Zuluft Lw, dB(A)	54	56	59	58	60	54	51	65
Abluft Lw, dB(A)	47	49	45	47	44	39	28	53
Schalldruckpegel im Raum, 1 m Abstand, 10 m ² Schallabsorption								
Einstellungsposition %	10	20	30	40	50	60	70	80 100
Lp, dB(A)	28	27	32	35	39	43	46	48 49

Kennlinien



Abmessungen



Zubehör Steuerung

Zubehör Gerät

<p>Art.-Nr. 1297</p> <p>MV C09 4-Stufen-Schalter, Drehzahl frei wählbar, AP-Montage oder für bauseitige UP-Dose, ohne EIN-/AUS-Schalter, weiß B/H/T 86/86/72 mm</p>	<p>Art.-Nr. 1309</p> <p>FÜ Differenzdruckschalter zur Überwachung der Filterverschmutzung (Einbau extern)</p>	<p>Art.-Nr. 2825</p> <p>FWI Filterwechselindikator (Timestrip) zur Filterüberwachung zum externen Aufkleben (5er Pack)</p>	<p>Art.-Nr. 2506</p> <p>FP 28 Komplettes Filterpaket zur Geräterwartung (Inhalt: 2 Filter Außenluft ISO Coarse >75%/ePM1 >50%, 1 Filter Abluft ISO Coarse >75%)</p>	<p>Art.-Nr. 2495</p> <p>FGS Fußgestell zur Bodenmontage des Gerätes, 30 mm höhenverstellbar BxT 685x495 mm H_{min}=133 mm</p>
<p>Art.-Nr. 2418</p> <p>MV C10 4-Stufen-Schalter, Drehzahl frei wählbar, AP-Montage ohne EIN-/AUS-Schalter B/H/T 85/95/39 mm weiß RAL 9016</p>	<p>Art.-Nr. 3198</p> <p>E-WT 510 Enthalpiewärmetauscher</p>			

Vallox

ValloPlus 510 MV



A

Deutsches Institut für Bautechnik
DIBt
Z-51.3-349



Luftleistung

540 m³/h

Wärmetauscher

Großflächiger Kunststoff Kreuzgegenstromwärmetauscher mit hohem Wirkungsgrad >90%

EC-Ventilatoren

Energiesparende, wartungsfreie Gleichstromventilatoren mit integrierter Steuerung

Filter

Außen- und Abluft: ISO Coarse >75% (serienmäßig), Außenluft: ePM1 >50%-Filter (serienmäßig)

Filterüberwachung zeitgesteuert

Steuerung/Regelung

Bedienung über Smartphone, Tablet, PC im lokalen Netzwerk und über MyVallox Cloud (serienmäßig); Automatische, bedarfsgeführte Lüftung über serienmäßigen CO₂- und Feuchte-sensor und externen CO₂- und Feuchtesensor (Zubehör)

Verschiedene Bedien- und Steuerelemente (Zubehör); Anbindung an zentrale Haustechniksteuerung auf KNX-Bus-Ebene (Zubehör) oder via Modbusanbindung

Bypass

Integrierter stufenloser Bypass, Wärmetauscher wird zu 100 % abgedeckt

Frostschutz

Funktion über intermittierenden Zuluftventilator energiesparende NFS mit Elektroheizregister (Zubehör)

Wartung

Abnehmbare Gerätetür, einfach herausnehmbare Filter, Wärmetauscher und Ventilatoren

Einsatzbeispiele

- Niedrigenergiehaus
- Passivhaus
- Einfamilienhaus
- Wohnung

■ **ValloPlus 510 MV** Außenluftansaugung rechts
Art.-Nr. 2667

■ **ValloPlus 510 MV** Außenluftansaugung links
Art.-Nr. 2668

Das ValloPlus 510 MV ist ein hocheffizientes Zu- und Abluftgerät mit Wärmerückgewinnung für eine Luftleistung bis 540 m³/h. Es wird als Wand- oder Standgerät (Zubehör erforderlich) verwendet und mit passender Wandmontageplatte und Transportsicherung ausgeliefert. Das Gerät besteht aus einem Doppelmantelgehäuse aus verzinktem Stahlblech und ist sowohl innen als auch außen mit einer hygienischen Pulverbeschichtung versehen. Es verfügt über eine innen liegende Wärme- und Schalldämmung sowie einen großflächigen Wärmetauscher. Ein mitgelieferter Silent-Klick-Siphon dient der Montage des Kondensatanschlusses (12 mm) an die bauseitige Abflussleitung. Das Gerät ist serienmäßig mit einer Webschnittstelle ausgestattet, die verschiedene Arten der Steuerung und Regelung ermöglicht, beispielsweise die Bedienung via mobiler Endgeräte. Der serienmäßig eingebaute CO₂- und Feuchtesensor sorgt für eine bedarfsgeführte Regelung.

MyVallox Control

Durch das serienmäßige Web-Interface kann das ValloPlus 510 MV durch eine einfache LAN-Einbindung schnell in das Home-Netzwerk integriert und komfortabel über PC/ Tablet oder Smartphone bedient werden. Weiter besteht die Möglichkeit der manuellen Bedienung durch diverse Bedienelemente. Die serienmäßige bedarfsgeführte CO₂- und Feuchterege-lung kann durch weitere CO₂- und Feuchte-Raum-Sensoren erweitert werden. Eine Einbindung in die Gebäudeleittechnik KNX kann durch die entsprechende Bus-Einheit erfolgen. Es besteht die Möglichkeit, das Gerät via Modbus durch eine Gebäudeleittechnik zu steuern.

Stufenlose Bypassklappensteuerung

Durch die frei wählbare Zulufttemperatur wird die Wärmerückgewinnung je nach Temperaturprofil umgangen und der Wärmetauscher abgedeckt.

Frostschutzfunktion

Mittels Sensoren wird der Punkt ermittelt, an dem die Frostschutzfunktion aktiv wird. Standardmäßig ist der intermittierende Zuluft-Ventilatorbetrieb aktiv. Beim Einsatz des Elektroheizregisters (Zubehör) wird diese Funktion ausgeschaltet.

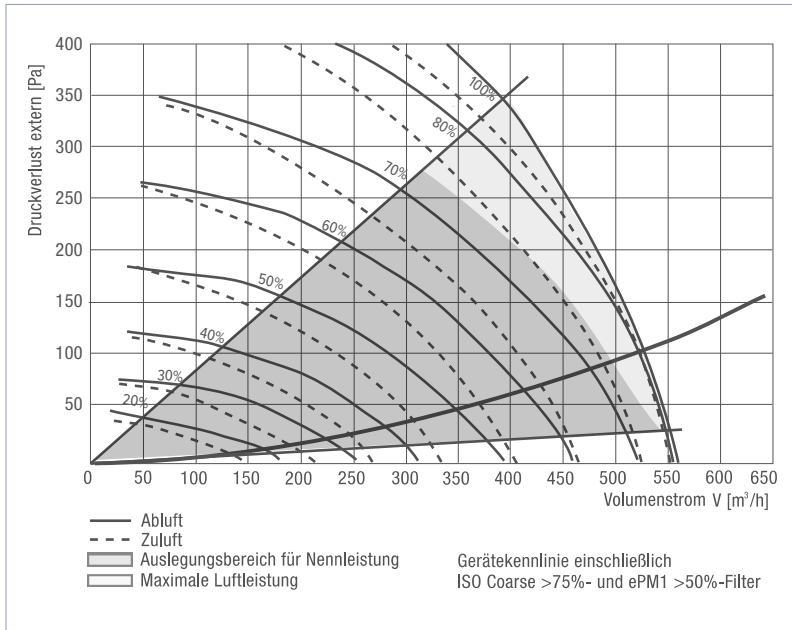
Sicherer und zuverlässiger Betrieb

Leicht zugänglicher Wartungsschalter und geschlossene elektrische Verbindung. Das Gerät wird mit Schukostecker ausgeliefert. Der elektrische Anschluss von Bedien- und Steuerelementen sowie externer Sensoren erfolgt bauseits über einen Elektroschaltkasten auf dem Gerät.

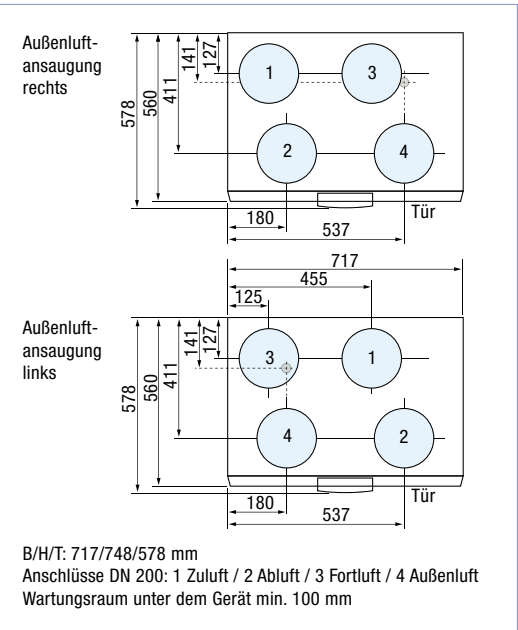
Technische Daten

Allgemein									
max. Luftleistung bei 100 Pa/ErP			m ³ /h						529
Temperaturveränderungsgrad			%						89
Wärmebereitstellungsgrad nach DIBt			%						87
Nennleistung max. ohne Elektroheizregister			W						350
Stromaufn. max. Gerät/ m. Elektroheizregister			A						1,5/11,9
Betriebsspannung			V/Hz						230/50
Schutzart			IP						34
Gewicht			kg						88
Fort-/Außen-/Zu-/Abluftstutzen			DN						4 x 200
Leistung									
Einstellungsposition %	30	40	50	60	70	80	100		
Volumenstrom m ³ /h	245	302	425	461	500	526	558		
El. Leist. W beid. Ventilat.	40	60	110	160	225	280	310		
Schalleistung bei der Einstellungsposition 50%									
Frequenz Hz	63	125	250	500	1000	2000	4000	Gesamt	
Zuluft Lw, dB(A)	54	56	59	58	60	54	51	65	
Abluft Lw, dB(A)	47	49	45	47	44	39	28	53	
Schalldruckpegel im Raum, 1 m Abstand, 10 m ² Schallabsorption									
Einstellungsposition %	10	20	30	40	50	60	70	80 100	
Lp, dB(A)	28	27	32	35	39	43	46	48 49	

Kennlinien



Abmessungen



Zubehör Steuerung

Art.-Nr. 2673	Art.-Nr. 1297	Art.-Nr. 2418	Art.-Nr. 2672
MV RH-Sensor Raumsensor zur Erfassung und Regelung der relativen Feuchtigkeit im Raum, AP-Montage, B/H/T 87/86/30 mm, weiß	MV C09 4-Stufen-Schalter, Drehzahl frei wählbar, AP-Montage oder für bauseitige UP-Dose, ohne EIN-/AUS-Schalter B/H/T 86/86/72 mm, weiß	MV C10 4-Stufen Schalter, Drehschalter, Drehzahl frei wählbar, AP-Montage ohne EIN/AUS-Schalter, B/H/T 85/95/39 mm, weiß RAL 9016	MV CO₂-Sensor Raumsensor zur Erfassung und Regelung der CO ₂ -Konzentration im Raum, AP-Montage, B/H/T 87/86/30 mm, weiß
Art.-Nr. 3100	Art.-Nr. 2675	Art.-Nr. 3704	
MV C80 Komfortbedienelement für die manuelle Steuerung, mit Grafik -Display und benutzerfreundlicher Menüführung, 3 Betriebsstufen frei wählbar, AP-Montage, B/H/T 90/100/22 mm, weiß	MV KNX-Bus-Einheit Zur Überwachung, Steuerung und Abfrage der Gerätedaten auf der KNX-Bus-Ebene; zur Hutschienenmontage im Schaltschrank B/H/T 17/90/58 mm	MV C55 T Touch-Bedienelement für die manuelle Steuerung, mit Grafik-Display, benutzerfreundlicher Menüführung, 3 Betriebsstufen frei wählbar, UP-Montage, integrierbar in eckige Schalterprogramme, B/H/T 86/86/10 mm, weiß	

Zubehör Gerät – NFS (neue Frostschutzstrategie) siehe S. 91

Art.-Nr. 2498	Art.-Nr. 2499	Art.-Nr. 2500	Art.-Nr. 2501
EH 900 R elektr. Heizregister 900W, einsetzbar als FSR (Frostschutzregister für Winterbypass) und ENH (Elektronachheizregister), Außenluftansaugung rechts	EH 900 L elektr. Heizregister 900 W, einsetzbar als FSR (Frostschutzregister für Winterbypass) und ENH (Elektronachheizregister), Außenluftansaugung links	EH 2400 R elektr. Heizregister 2400 W, Funktion als FSR (Frostschutzregister für Winterbypass) und ENH 1500 (Elektronachheizregister), Außenluftansaugung rechts	EH 2400 L elektr. Heizregister 2400 W, Funktion als FSR (Frostschutzregister für Winterbypass) und ENH 1500 (Elektronachheizregister), Außenluftansaugung links
Art.-Nr. 2506	Art.-Nr. 3198	Art.-Nr. 2495	
FP 28 Komplettes Filterpaket zur Gerätewartung (Inhalt: 2 Filter Außenluft ISO Coarse >75%/ePM1 >50%, 1 Filter Abluft ISO Coarse >75%)	E-WT 510 Enthalpiewärmetauscher	FGS Fußgestell zur Bodenmontage des Gerätes, 30 mm höhenverstellbar, BxT 685x495 mm, H _{min} =133 mm	

Vallox

ValloPlus 510 MV-E



A

Luftleistung

565 m³/h

Wärmetauscher

Großflächiger Enthalpie-Kreuzgegenstrom-Wärmetauscher mit hohem Wirkungsgrad.

EC-Ventilatoren

Energiesparende, wartungsfreie Gleichstromventilatoren mit integrierter Steuerung

Filter

Außen- und Abluft: ISO Coarse >75% (serienmäßig), Außenluft: ePM1 >50%-Filter (serienmäßig)

Filterüberwachung zeitgesteuert

Steuerung/Regelung

Bedienung über Smartphone, Tablet, PC im lokalen Netzwerk und über MyVallox Cloud (serienmäßig); Automatische, bedarfsgeführte Lüftung über serienmäßigen CO₂- und Feuchte-sensor und externen CO₂- und Feuchtesensor (Zubehör)

Verschiedene Bedien- und Steuerelemente (Zubehör); Anbindung an zentrale Haustechniksteuerung auf KNX-Bus-Ebene (Zubehör) oder via Modbusanbindung

Bypass

Integrierter stufenloser Bypass, Wärmetauscher wird zu 100 % abgedeckt

Frostschutz

Funktion über intermittierenden Zuluftventilator energiesparende NFS mit Elektroheizregister (Zubehör)

Wartung

Abnehmbare Gerätetür, einfach herausnehmbare Filter, Wärmetauscher und Ventilatoren

Einsatzbeispiele

- Niedrigenergiehaus
- Passivhaus
- Einfamilienhaus
- Wohnung

■ **ValloPlus 510 MV-E** Außenluftansaugung rechts
Art.-Nr. 3191

■ **ValloPlus 510 MV-E** Außenluftansaugung links
Art.-Nr. 3192

Das ValloPlus 510 MV-E ist ein hocheffizientes Zu- und Abluftgerät mit Wärmerückgewinnung für eine Luftleistung bis 565 m³/h. Es wird als Wand- oder Standgerät (Zubehör erforderlich) verwendet und mit passender Wandmontageplatte und Transportsicherung ausgeliefert. Das Gerät besteht aus einem Doppelmantelgehäuse aus verzinktem Stahlblech und ist sowohl innen als auch außen mit einer hygienischen Pulverbeschichtung versehen. Es verfügt über eine innen liegende Wärme- und Schalldämmung sowie einen großflächigen Wärmetauscher. Ein mitgelieferter Silent-Klick-Siphon dient der Montage des Kondensatanschlusses (12 mm) an die bauseitige Abflussleitung. Das Gerät ist serienmäßig mit einer Webschnittstelle ausgestattet, die verschiedene Arten der Steuerung und Regelung ermöglicht, beispielsweise die Bedienung via mobiler Endgeräte. Der serienmäßig eingebaute CO₂- und Feuchtesensor sorgt für eine bedarfsgeführte Regelung.

Enthalpie-Kreuzgegenstrom-Wärmetauscher

Kombiniert die Feuchte- und Wärmerückgewinnung in einer Komponente und ermöglicht eine hygienische Feuchterückgewinnung aus der Abluft von bis zu 65% in Abhängigkeit zur Raumluftfeuchte.

MyVallox Control

Durch das serienmäßige Web-Interface kann das ValloPlus 510 MV durch eine einfache LAN-Einbindung schnell in das Home-Netzwerk integriert und komfortabel über PC/Tablet oder Smartphone bedient werden. Weiter besteht die Möglichkeit der manuellen Bedienung durch diverse Bedienelemente. Die serienmäßige bedarfsgeführte CO₂- und Feuchterege-lung kann durch weitere CO₂- und Feuchte-Raum-Sensoren erweitert werden. Eine Einbindung in die Gebäudeleittechnik KNX kann durch die entsprechende Bus-Einheit erfolgen. Es besteht die Möglichkeit, das Gerät via Modbus durch eine Gebäudeleittechnik zu steuern.

Stufenlose Bypassklappensteuerung

Durch die frei wählbare Zulufttemperatur wird die Wärmerückgewinnung je nach Temperaturprofil umgangen und der Wärmetauscher abgedeckt.

Frostschutzfunktion

Mittels Sensoren wird der Punkt ermittelt, an dem die Frostschutzfunktion aktiv wird. Standardmäßig ist der intermittierende Zuluft-Ventilatorbetrieb aktiv. Beim Einsatz des Elektroheizregisters (Zubehör) wird diese Funktion ausgeschaltet.

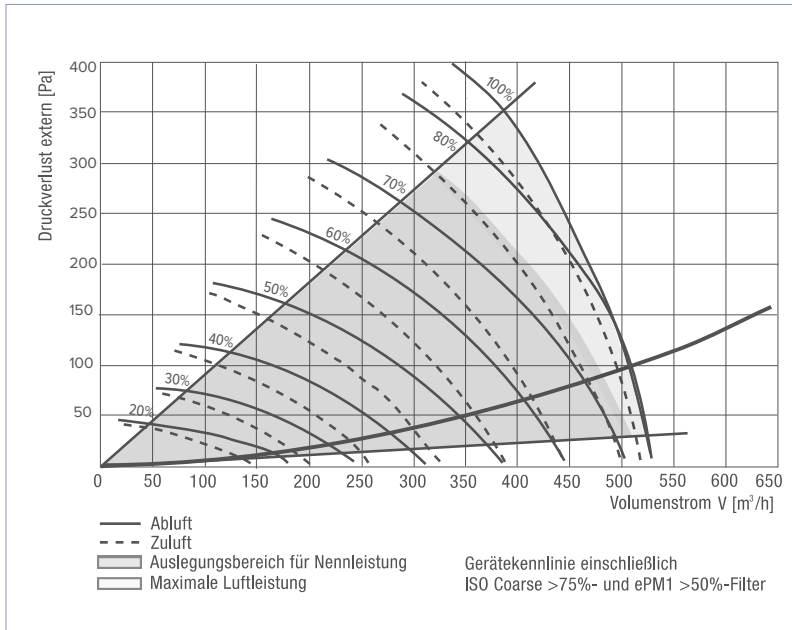
Sicherer und zuverlässiger Betrieb

Leicht zugänglicher Wartungsschalter und geschlossene elektrische Verbindung. Das Gerät wird mit Schukostecker ausgeliefert. Der elektrische Anschluss von Bedien- und Steuerelementen sowie externer Sensoren erfolgt bauseits über einen Elektroschaltkasten auf dem Gerät.

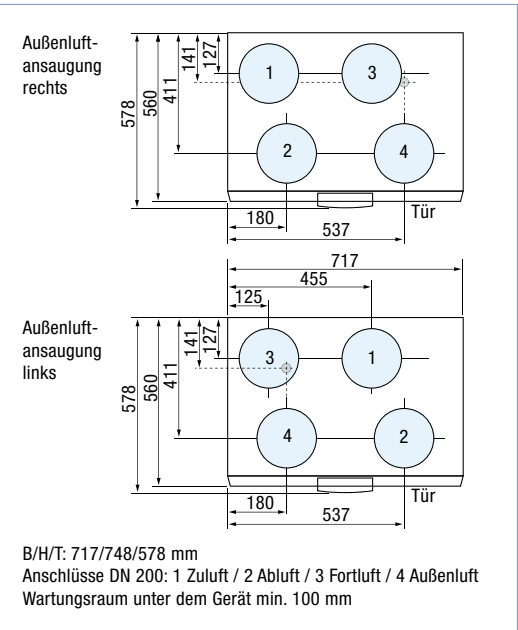
Technische Daten

Allgemein									
max. Luftleistung bei 100 Pa/ErP			m ³ /h						524
Temperaturänderungsgrad			%						89
Nennleistung max. ohne Elektroheizregister			W						350
Stromaufn. max. Gerät/ m. Elektroheizregister			A						1,5/11,9
Betriebsspannung			V/Hz						230/50
Schutzart			IP						34
Gewicht			kg						88
Fort-/Außen-/Zu-/Abluftstutzen			DN						4 x 200
Leistung									
Einstellungsposition %	30	40	50	60	70	80	100		
Volumenstrom m ³ /h	244,8	302,4	424,8	460,8	500,4	525,6	558		
El. Leist. W beid. Ventilat.	40	60	110	160	225	280	310		
Schalleistung bei der Einstellungsposition 54%									
Frequenz Hz	63	125	250	500	1000	2000	4000	Gesamt	
Zuluft Lw, dB(A)	54	56	59	58	60	54	51	65	
Abluft Lw, dB(A)	47	49	45	47	44	39	28	53	
Schalldruckpegel im Raum, 1 m Abstand, 10 m ² Schallabsorption									
Einstellungsposition %	10	20	30	40	50	60	70	80 100	
Lp, dB(A)	28	27	32	35	39	43	46	48 49	

Kennlinien



Abmessungen



Zubehör Steuerung

Art.-Nr. 2673	Art.-Nr. 1297	Art.-Nr. 2418	Art.-Nr. 2672
MV RH-Sensor Raumsensor zur Erfassung und Regelung der relativen Feuchtigkeit im Raum, AP-Montage, B/H/T 87/86/30 mm, weiß	MV C09 4-Stufen-Schalter, Drehzahl frei wählbar, AP-Montage oder für bauseitige UP-Dose, ohne EIN-/AUS-Schalter B/H/T 86/86/72 mm, weiß	MV C10 4-Stufen Schalter, Drehschalter, Drehzahl frei wählbar, AP-Montage ohne EIN/AUS-Schalter, B/H/T 85/95/39 mm, weiß RAL 9016	MV CO₂-Sensor Raumsensor zur Erfassung und Regelung der CO ₂ -Konzentration im Raum, AP-Montage, B/H/T 87/86/30 mm, weiß
Art.-Nr. 3100	Art.-Nr. 2675	Art.-Nr. 3704	
MV C80 Komfortbedienelement für die manuelle Steuerung, mit Grafik -Display und benutzerfreundlicher Menüführung, 3 Betriebsstufen frei wählbar, AP-Montage, B/H/T 90/100/22 mm, weiß	MV KNX-Bus-Einheit Zur Überwachung, Steuerung und Abfrage der Gerätedaten auf der KNX-Bus-Ebene; zur Hutschienemontage im Schaltschrank B/H/T 17/90/58 mm	MV C55 T Touch-Bedienelement für die manuelle Steuerung, mit Grafik-Display, benutzerfreundlicher Menüführung, 3 Betriebsstufen frei wählbar, UP-Montage, integrierbar in eckige Schalterprogramme, B/H/T 86/86/10 mm, weiß	

Zubehör Gerät – NFS (neue Frostschutzstrategie) siehe S. 91

Art.-Nr. 2498	Art.-Nr. 2499	Art.-Nr. 2500	Art.-Nr. 2501
EH 900 R elektr. Heizregister 900 W, einsetzbar als FSR (Frostschutzregister für Winterbypass) und ENH (Elektronachheizregister), Außenluftansaugung rechts	EH 900 L elektr. Heizregister 900 W, einsetzbar als FSR (Frostschutzregister für Winterbypass) und ENH (Elektronachheizregister), Außenluftansaugung links	EH 2400 R elektr. Heizregister 2400 W, Funktion als FSR (Frostschutzregister für Winterbypass) und ENH 1500 (Elektronachheizregister), Außenluftansaugung rechts	EH 2400 L elektr. Heizregister 2400 W, Funktion als FSR (Frostschutzregister für Winterbypass) und ENH 1500 (Elektronachheizregister), Außenluftansaugung links
Art.-Nr. 2506	Art.-Nr. 2495		
FP 28 Komplettes Filterpaket zur Geräte-wartung (Inhalt: 2 Filter Außenluft ISO Coarse >75%/ePM1 >50%, 1 Filter Abluft ISO Coarse >75%)	FGS Fußgestell zur Bodenmontage des Gerätes, 30 mm höhenverstellbar, BxT 685x495 mm, H _{min} =133 mm		

Vallox

ValloPlus 850 MV



A+



Luftleistung

930 m³/h

Wärmetauscher

Großflächige Aluminium-Kreuzgegenstrom-Wärmetauscher mit hohem Wirkungsgrad >90%

Ventilatoren

Energiesparende, wartungsfreie Gleichstromventilatoren mit integrierter Steuerung

Filter

Außen-/Abluft ISO Coarse >75%, Außenluft ePM1 >50% (serienmäßig), Filterüberwachung zeitgesteuert

Steuerung/Regelung

Bedienung über Smartphone, Tablet, PC im lokalen Netzwerk und über MyVallox Cloud (serienmäßig); Automatische, bedarfsgeführte Lüftung über serienmäßigen CO₂- und Feuchte-sensor und externen CO₂- und Feuchte-Sensoren (Zubehör)

Verschiedene Bedien- und Steuerelemente (Zubehör); Anbindung an zentrale Haustechniksteuerung auf KNX-Bus-Ebene (Zubehör) oder via Modbusanbindung

Bypass

Integrierter stufenloser Bypass, Wärmetauscher wird zu 100 % abgedeckt

Frostschutz

Funktion über intermittierenden Zuluftventilator energiesparende NFS mit Elektroheizregister (Zubehör)

Wartung

Abnehmbare Gerätetür, einfach herausnehmbare Filter, Wärmetauscher und Ventilatoren

Einsatzbeispiele

- Niedrigenergiehaus
- Passivhaus

- Vallox ValloPlus 850 MV Außenluftansaug. rechts Art.-Nr. 2739 Art.-Nr. 2834 mit WNH

- Vallox ValloPlus 850 MV Außenluftansaug. links Art.-Nr. 2740 Art.-Nr. 2835 mit WNH

Das ValloPlus 850 MV ist ein hocheffizientes Zu- und Abluftgerät mit Wärmerückgewinnung für eine Luftleistung bis 930 m³/h. Es wird als Standgerät verwendet. Das Gerät besteht aus einem Doppelmantelgehäuse aus verzinktem Stahlblech und ist sowohl innen als auch außen mit einer hygienischen Pulverbeschichtung (Signalweiß RAL 9003) versehen. Es verfügt über eine innen liegende Wärme- und Schalldämmung sowie zwei großflächige Wärmetauscher. Druckmessstutzen am Gerät gewährleisten eine zeitsparende Einregulierung der Anlage. Zwei mitgelieferte Silent-Klick-Siphons dienen der Montage des Kondensatanschlusses (12 mm) an die bauseitige Abflussleitung. Das Gerät ist serienmäßig mit einer Webschnittstelle ausgestattet, die verschiedene Arten der Steuerung und Regelung ermöglicht, beispielsweise die Bedienung via mobiler Endgeräte. Der serienmäßig eingebaute CO₂- und Feuchtesensor sorgt für eine bedarfsgeführte Regelung.

MyVallox Control

Durch das serienmäßige Web-Interface kann das ValloPlus 850 MV durch eine einfache LAN-Einbindung schnell in das Home-Netzwerk integriert und komfortabel über PC/Tablet oder Smartphone bedient werden. Weiter besteht die Möglichkeit der manuellen Bedienung durch diverse Bedienelemente. Die serienmäßige bedarfsgeführte CO₂- und Feuchterege-lung kann durch weitere CO₂- und Feuchte-Raum-Sensoren erweitert werden. Eine Einbindung in die Gebäudeleittechnik KNX kann durch die entsprechende Bus-Einheit erfolgen. Es besteht die Möglichkeit, das Gerät via Modbus durch eine Gebäudeleittechnik zu steuern.

Stufenlose Bypassklappensteuerung

Durch die frei wählbare Zulufttemperatur wird die Wärmerückgewinnung je nach Temperaturprofil umgangen und der Wärmetauscher abgedeckt.

Frostschutzfunktion

Durch intermittierenden Ventilator. Bei Unterschreiten der einstellbaren Fortlufttemperatur schaltet der Zuluftventilator ab und wird nach Überschreiten des einstellbaren Hysteresewertes wieder eingeschaltet, der Wärmetauscher vereist nicht. Beim Einsatz der Neuen Frostschutz-Strategie (NFS) durch das Frostschutzregister wird diese Funktion ausgeschaltet und damit ein energiesparender und bedarfsgeführter Frostschutz gewährleistet.

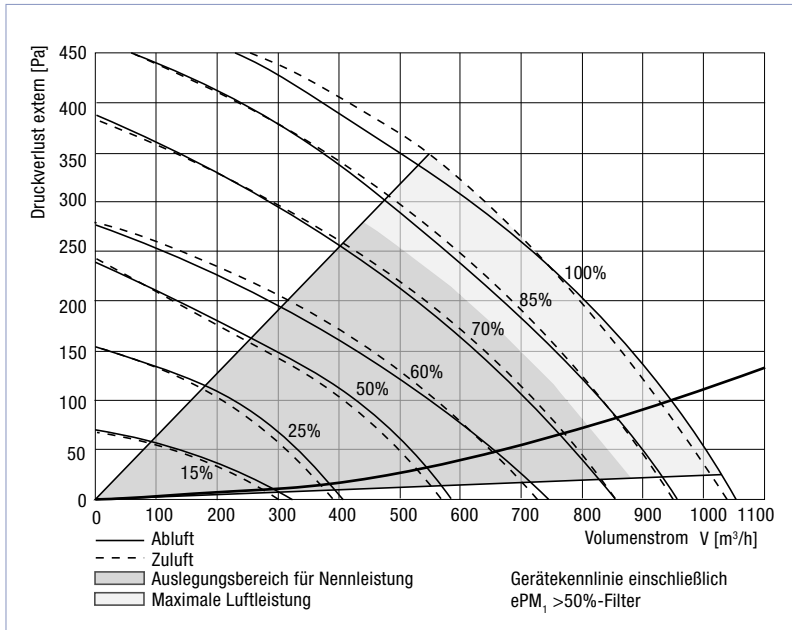
Sicherer und zuverlässiger Betrieb

Leicht zugänglicher Wartungsschalter und geschlossene elektrische Verbindung. Das Gerät wird mit Schukostecker ausgeliefert. Der elektrische Anschluss von Bedien- und Steuerelementen sowie externer Sensoren erfolgt bauseits über einen Elektroschaltkasten auf dem Gerät.

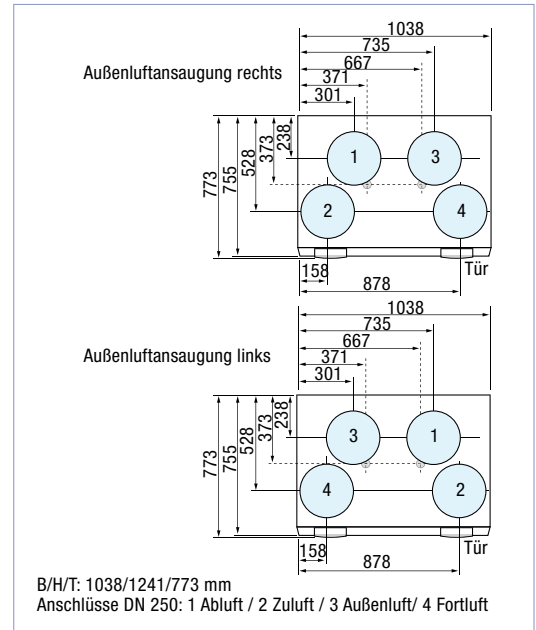
Technische Daten

Allgemein									
max. Luftleistung bei 100 Pa/ErP			m ³ /h						929
Temperaturänderungsgrad			%						85
Nennleistung max. ohne Elektroheizregister			W						314
Stromaufnahme max. Gerät / mit Elektroheizregister			A						2,5/14,5
Betriebsspannung			V/Hz						230/50
Schutzart			IP						34
Gewicht			kg						200
Fort-/Außen-/Zu-/Abluftstutzen			DN						4 x 250
Leistung									
Einstellungsposition %	13	47	100						
Volumenstrom m ³ /h	263	594	912						
El. Leist. W 2 Ventilator	25	119	314						
Schalleistung bei der Einstellungsposition 50%									
Frequenz Hz	63	125	250	500	1000	2000	4000	Gesamt	
Zuluft Lw, dB(A)	46	51	55	56	58	42	23	62	
Abluft Lw, dB(A)	34	41	52	43	45	42	31	54	
Schalldruckpegel im Raum, 1 m Abstand, 10 m ² Schallabsorption									
Einstellungsposition %	30	40	50	60	100				
Lp, dB(A)	37	39	42	45	48				

Kennlinien



Abmessungen



Zubehör Steuerung

Art.-Nr. 3100 MV C80 Komfortbedienelement für die manuelle Steuerung, mit Grafik-Display und benutzerfreundlicher Menüführung, 3 Betriebsstufen frei wählbar, AP-Montage, B/H/T 90/100/22 mm, weiß	Art.-Nr. 1297 MV C09 4-Stufen-Schalter, Drehzahl frei wählbar, AP-Montage oder für bauseitige UP-Dose, ohne EIN-/AUS-Schalter B/H/T 86/86/72 mm, weiß	Art.-Nr. 2418 MV C10 4-Stufen Schalter, Drehschalter, Drehzahl frei wählbar, AP-Montage ohne EIN/ AUS-Schalter B/H/T 85/95/39 mm, weiß RAL 9016
Art.-Nr. 2672 MV CO₂-Sensor Raumsensor, zur Erfassung und Regelung der CO ₂ -Konzentration im Raum, AP-Montage, B/H/T 87/86/30 mm, weiß	Art.-Nr. 2673 MV RH-Sensor Raumsensor zur Erfassung und Regelung der relativen Feuchtigkeit im Raum, AP-Montage, B/H/T 87/86/30 mm, weiß	Art.-Nr. 2675 MV KNX-Bus-Einheit Zur Überwachung, Steuerung und Abfrage der Gerätedaten auf der EIB/KNX-Bus-Ebene; zur Hutschienenmontage im Schaltschrank B/H/T 17/90/58 mm
Art.-Nr. 3704 MV C55 T Touch-Bedienelement für die manuelle Steuerung, mit Grafik-Display, benutzerfreundlicher Menüführung, 3 Betriebsstufen frei wählbar, UP-Montage, integrierbar in eckige Schalterprogramme, B/H/T 86/86/10 mm, weiß		

Zubehör Gerät NFS

Art.-Nr. 2819 EH 3000 R/L elektr. Heizregister 2 x 1500 W, einsetzbar als FSR (Frostschutzregister für Winterbypass) und ENH (Elektronachheizregister), Außenluftansaugung rechts und links	Art.-Nr. 2789 FP 29 Komplettes Filterpaket zur Gerätewartung (Inhalt: 2 Filter Außenluft ISO Coarse >75%/ePM ₁ >50%, 1 Filter Abluft ISO Coarse >75%)
Art.-Nr. 3276 E-WT 850 Enthalpie-Wärmetauscher, Set	
s. Geräte-Art.-Nr. rechts	s. Geräte-Art.-Nr. links
WNH R Warmwasser-Nachheizregister, zur Nachheizung der Zuluft, mit Kupfer-Alu-Wärmetauscher, inkl. THV, max. Heizleistung ca. 3000 W	WNH L Warmwasser-Nachheizregister, zur Nachheizung der Zuluft, mit Kupfer-Alu-Wärmetauscher, inkl. THV, max. Heizleistung ca. 3000 W

Vallox

ValloPlus 850 MV-E



A

Luftleistung

904 m³/h

Wärmetauscher

Großflächiger Enthalpie-Kreuzgegenstrom-Wärmetauscher mit hohem Wirkungsgrad.

Ventilatoren

Energiesparende, wartungsfreie Gleichstromventilatoren mit integrierter Steuerung

Filter

Außen-/Abluft ISO Coarse >75%, Außenluft ePM1 >50% (serienmäßig), Filterüberwachung zeitgesteuert

Steuerung/Regelung

Bedienung über Smartphone, Tablet, PC im lokalen Netzwerk und über MyVallox Cloud (serienmäßig); Automatische, bedarfsgeführte Lüftung über serienmäßigen CO₂- und Feuchte-sensor und externen CO₂- und Feuchte-Sensoren (Zubehör)

Verschiedene Bedien- und Steuerelemente (Zubehör); Anbindung an zentrale Haustechniksteuerung auf KNX-Bus-Ebene (Zubehör) oder via Modbusanbindung

Bypass

Integrierter stufenloser Bypass, Wärmetauscher wird zu 100 % abgedeckt

Frostschutz

Funktion über intermittierenden Zuluftventilator energiesparende NFS mit Elektroheizregister (Zubehör)

Wartung

Abnehmbare Gerätetür, einfach herausnehmbare Filter, Wärmetauscher und Ventilatoren

Einsatzbeispiele

- Niedrigenergiehaus
- Passivhaus

- **Vallox ValloPlus 850 MV-E** Außenluftansaug. rechts Art.-Nr. **3193**

Art.-Nr. **3211** mit WNH

- **Vallox ValloPlus 850 MV-E** Außenluftansaug. links Art.-Nr. **3194**

Art.-Nr. **3212** mit WNH

Das ValloPlus 850 MV-E ist ein hocheffizientes Zu- und Abluftgerät mit Wärmerückgewinnung für eine Luftleistung bis 904 m³/h. Es wird als Standgerät verwendet. Das Gerät besteht aus einem Doppelmantelgehäuse aus verzinktem Stahlblech und ist sowohl innen als auch außen mit einer hygienischen Pulverbeschichtung (Signalweiß RAL 9003) versehen. Es verfügt über eine innen liegende Wärme- und Schalldämmung sowie zwei großflächige Wärmetauscher. Druckmessstutzen am Gerät gewährleisten eine zeitsparende Einregulierung der Anlage. Zwei mitgelieferte Silent-Klick-Siphons dienen der Montage des Kondensatanschlusses (12 mm) an die bauseitige Abflussleitung. Das Gerät ist serienmäßig mit einer Webschnittstelle ausgestattet, die verschiedene Arten der Steuerung und Regelung ermöglicht, beispielsweise die Bedienung via mobiler Endgeräte. Der serienmäßig eingebaute CO₂- und Feuchtesensor sorgt für eine bedarfsgeführte Regelung.

Enthalpie-Kreuzgegenstrom-Wärmetauscher

Kombiniert die Feuchte- und Wärmerückgewinnung in einer Komponente und ermöglicht eine hygienische Feuchterückgewinnung aus der Abluft von bis zu 65% in Abhängigkeit zur Raumluftfeuchte.

MyVallox Control

Durch das serienmäßige Web-Interface kann das ValloPlus 850 MV-E durch eine einfache LAN-Einbindung schnell in das Home-Netzwerk integriert und komfortabel über PC/Tablet oder Smartphone bedient werden. Weiter besteht die Möglichkeit der manuellen Bedienung durch diverse Bedienelemente. Die serienmäßige bedarfsgeführte Feuchterege-lung kann durch den Anschluss von CO₂- und/oder weiteren Feuchte-Sensoren erweitert werden. Eine Einbindung in die Gebäudeleittechnik KNX kann durch die entsprechende Bus-Einheit erfolgen. Es besteht die Möglichkeit, das Gerät via Modbus durch eine Gebäudeleittechnik zu steuern.

Stufenlose Bypassklappensteuerung

Durch die frei wählbare Zulufttemperatur wird die Wärmerückgewinnung je nach Temperaturprofil umgangen und der Wärmetauscher abgedeckt.

Frostschutzfunktion

Durch intermittierenden Ventilator. Bei Unterschreiten der einstellbaren Fortlufttemperatur schaltet der Zuluftventilator ab und wird nach Überschreiten des einstellbaren Hysteresewertes wieder eingeschaltet, der Wärmetauscher vereist nicht. Beim Einsatz der **Neuen Frostschutz-Strategie (NFS)** durch das Frostschutzregister wird diese Funktion ausgeschaltet und damit ein energiesparender und bedarfsgeführter Frostschutz gewährleistet.

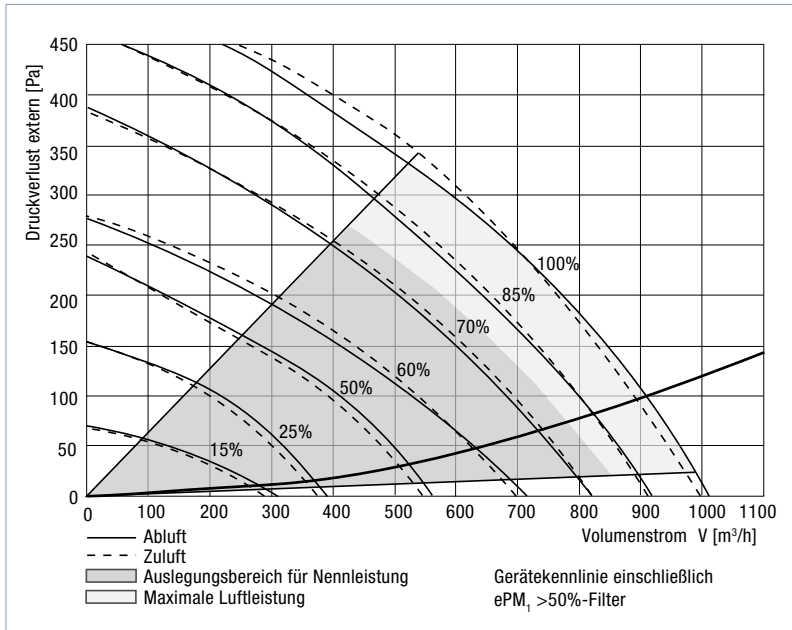
Sicherer und zuverlässiger Betrieb

Leicht zugänglicher Wartungsschalter und geschlossene elektrische Verbindung. Das Gerät wird mit Schukostecker ausgeliefert. Der elektrische Anschluss von Bedien- und Steuerelementen sowie externer Sensoren erfolgt bauseits über einen Elektroschaltkasten auf dem Gerät.

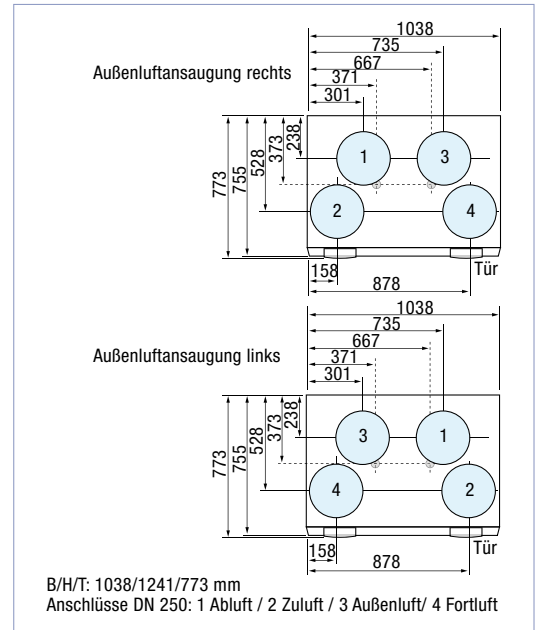
Technische Daten

Allgemein									
max. Luftleistung bei 100 Pa/ErP			m ³ /h						904
Temperaturänderungsgrad			%						80
Nennleistung max. ohne Elektroheizregister			W						314
Stromaufnahme max. Gerät / mit Elektroheizregister			A						2,5/14,5
Betriebsspannung			V/Hz						230/50
Schutzart			IP						34
Gewicht			kg						200
Fort-/Außen-/Zu-/Abluftstutzen			DN						4 x 250
Leistung									
Einstellungsposition %	13	47	100						
Volumenstrom m ³ /h	263	594	912						
Ei. Leist. W 2 Ventilat.	25	119	314						
Schalleistung bei der Einstellungsposition 50%									
Frequenz Hz	63	125	250	500	1000	2000	4000	Gesamt	
Zuluft Lw, dB(A)	46	51	55	56	58	42	23	62	
Abluft Lw, dB(A)	34	41	52	43	45	42	31	54	
Schalldruckpegel im Raum, 1 m Abstand, 10 m ² Schallabsorption									
Einstellungsposition %	30	40	50	60	100				
Lp, dB(A)	37	39	42	45	48				

Kennlinien



Abmessungen



Zubehör Steuerung

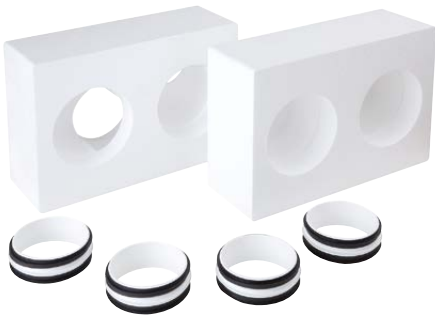
Art.-Nr. 3100	Art.-Nr. 1297	Art.-Nr. 2418
MV C80 Komfortbedienelement für die manuelle Steuerung, mit Grafik-Display und benutzerfreundlicher Menüführung, 3 Betriebsstufen frei wählbar, AP-Montage, B/H/T 90/100/22 mm, weiß	MV C09 4-Stufen-Schalter, Drehzahl frei wählbar, AP-Montage oder für bauseitige UP-Dose, ohne EIN-/AUS-Schalter B/H/T 86/86/72 mm, weiß	MV C10 4-Stufen Schalter, Drehschalter, Drehzahl frei wählbar, AP-Montage ohne EIN/ AUS-Schalter B/H/T 85/95/39 mm, weiß RAL 9016
Art.-Nr. 2672	Art.-Nr. 2673	Art.-Nr. 2675
MV CO₂-Sensor Raumsensor, zur Erfassung und Regelung der CO ₂ -Konzentration im Raum, AP-Montage, B/H/T 87/86/30 mm, weiß	MV RH-Sensor Raumsensor zur Erfassung und Regelung der relativen Feuchtigkeit im Raum, AP-Montage, B/H/T 87/86/30 mm, weiß	MV KNX-Bus-Einheit Zur Überwachung, Steuerung und Abfrage der Gerätedaten auf der EIB/KNX-Bus-Ebene; zur Hutschienenmontage im Schaltschrank B/H/T 17/90/58 mm
Art.-Nr. 3704		
MV C 55 T Touch-Bedienelement für die manuelle Steuerung, mit Grafik-Display, benutzerfreundlicher Menüführung, 3 Betriebsstufen frei wählbar, UP-Montage, integrierbar in eckige Schalterprogramme, B/H/T 86/86/10 mm, weiß		

Zubehör Gerät NFS

Art.-Nr. 2819	Art.-Nr. 2789
EH 3000 R/L elektr. Heizregister 2 x 1500 W, einsetzbar als FSR (Frostschutzregister für Winterbypass) und ENH (Elektronachheizregister), Außenluftansaugung rechts und links	FP 29 Komplettes Filterpaket zur Gerätewartung (Inhalt: 2 Filter Außenluft ISO Coarse >75%/ePM1 >50%, 1 Filter Abluft ISO Coarse >75%)

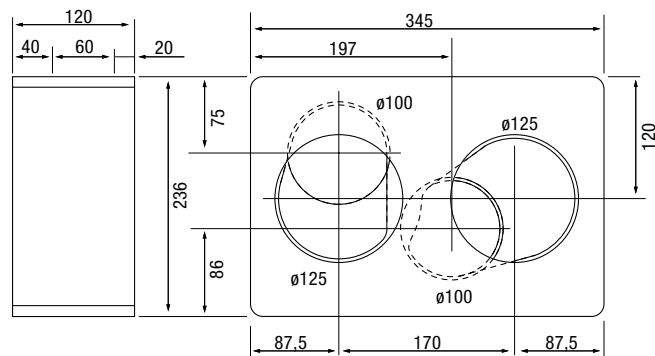
s. Geräte-Art.-Nr. rechts	s. Geräte-Art.-Nr. links
WNH R Warmwasser-Nachheizregister, zur Nachheizung der Zuluft, mit Kupfer-Alu-Wärmetauscher, inkl. THV, max. Heizleistung ca. 3000 W	WNH L Warmwasser-Nachheizregister, zur Nachheizung der Zuluft, mit Kupfer-Alu-Wärmetauscher, inkl. THV, max. Heizleistung ca. 3000 W

Vallox VAP-1 Adapterplattenset



Das kompakte Adapterplattenset aus geschlossenzellig, hoch verdichtetem, wärme- und schalldämmendem Styropor EPS ermöglicht den direkten Anschluss des Vallox ValloMulti 200 Gerätes an die RUND, Rohrschalldämpfer und das wärmegeämmte Rohr DN 125. Die mitgelieferten Kurz-Verbinder DN 100 mit Dichtung gewährleisten eine luftdichte Verbindung zum Lüftungsgerät.

Abmessungen



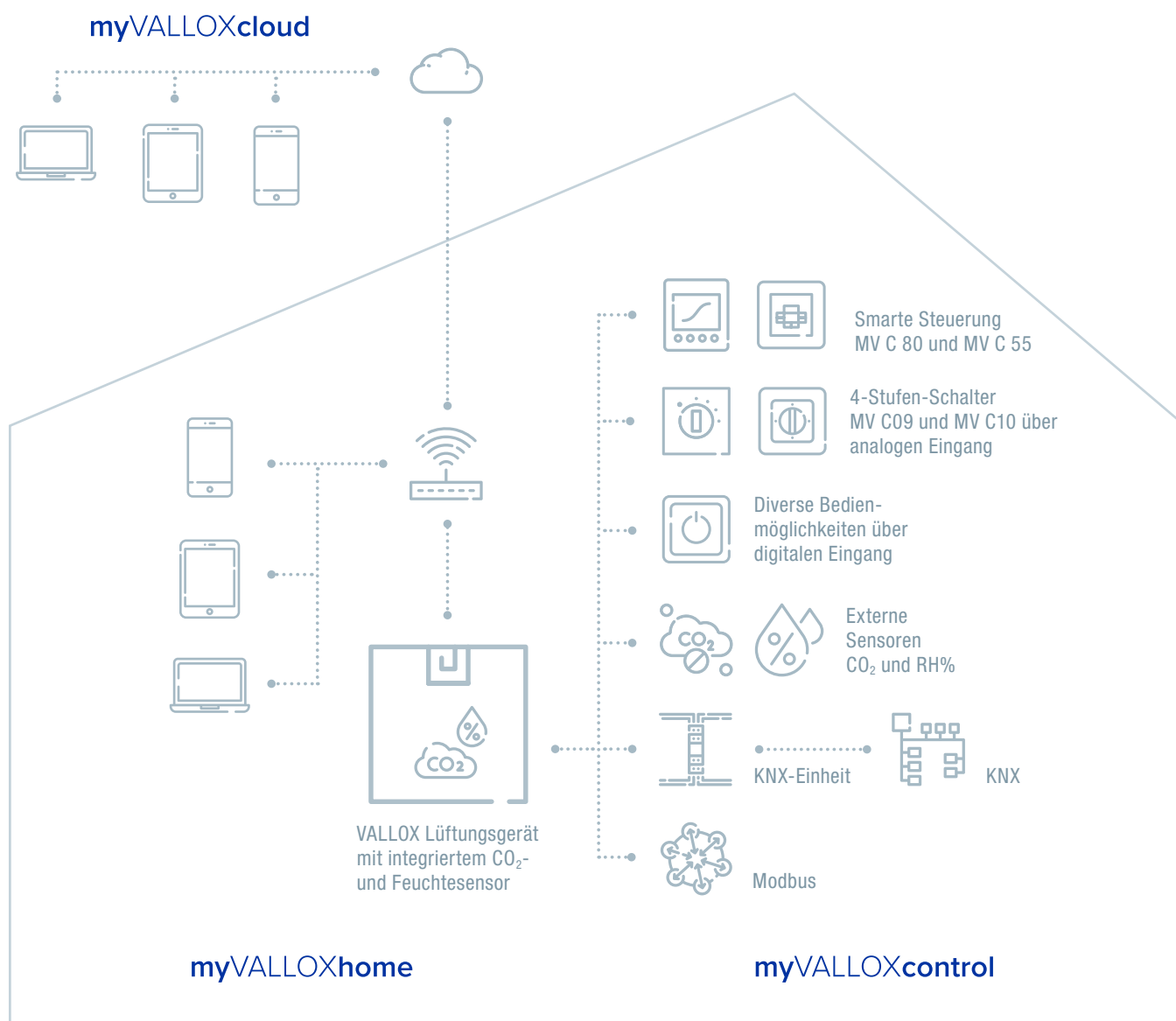
Technische Daten

Material	Styropor EPS nach DIN EN 13163, lebensmittelecht
Farbe	weiß
Einsatzbereich	<90°C
Brandverhalten	schwer entflammbar B1 nach DIN 4102 Teil 1
Verbindung	Kurz-Verbinder mit Dichtung, luft- und wasserdicht

Funktionsschema **myVallox Control** – Gerätebaureihe **MV**

Moderne, vielfältige Steuerungsmöglichkeiten über Internet, LAN, WLAN, KNX, Modbus und verschiedene Bedienelemente.

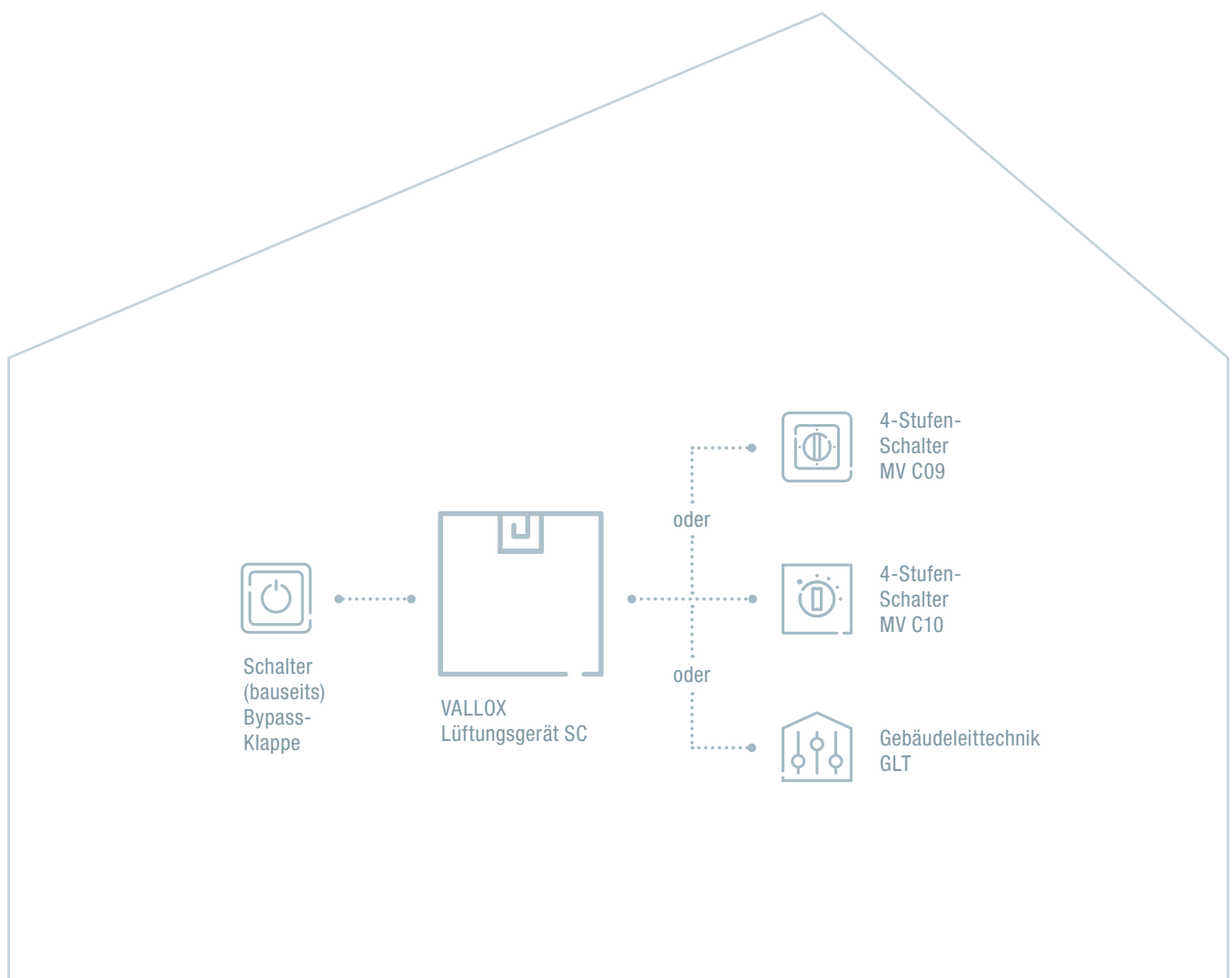
myVALLOX



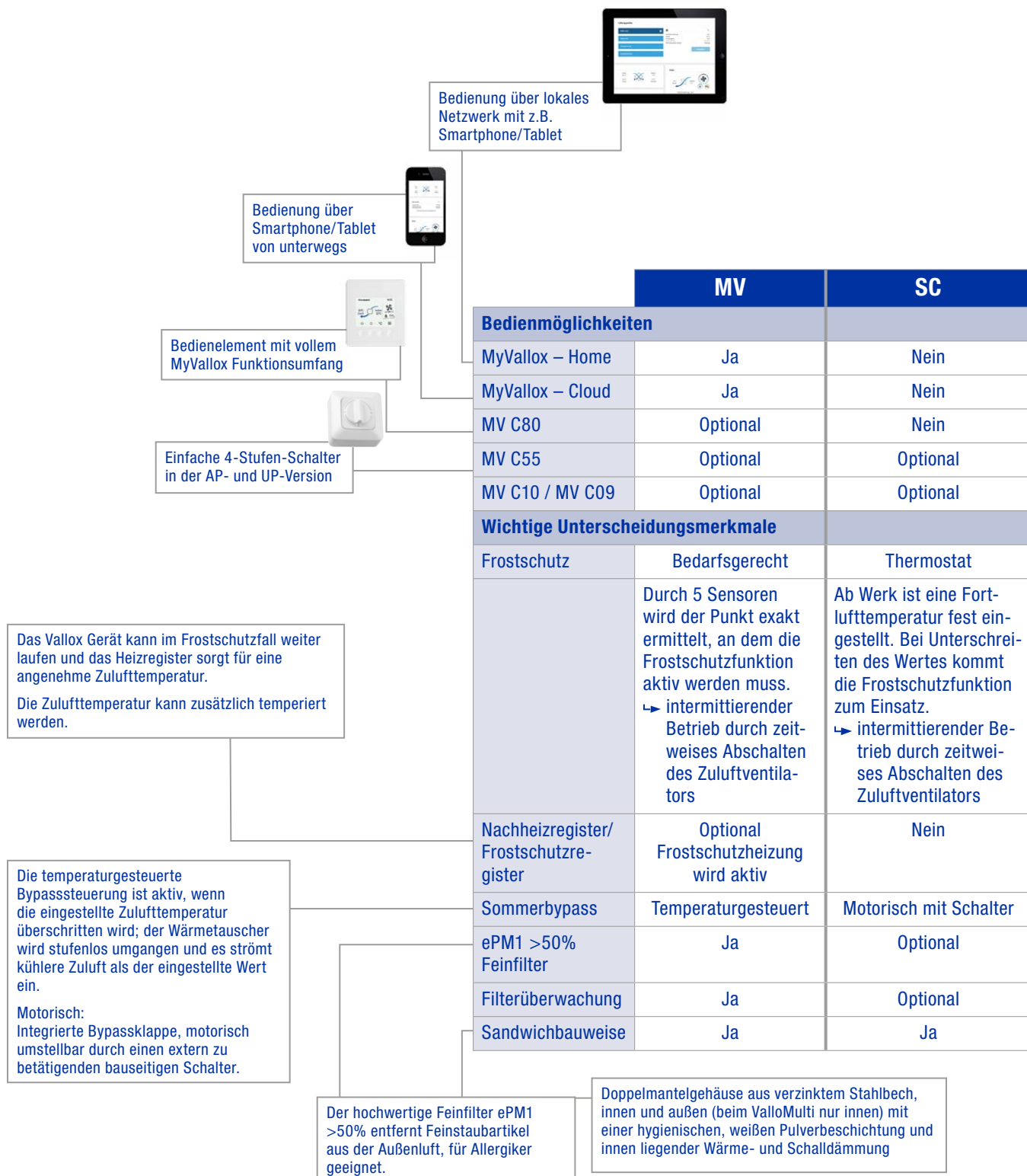
Funktionsschema Simple Control – Gerätebaureihe SC

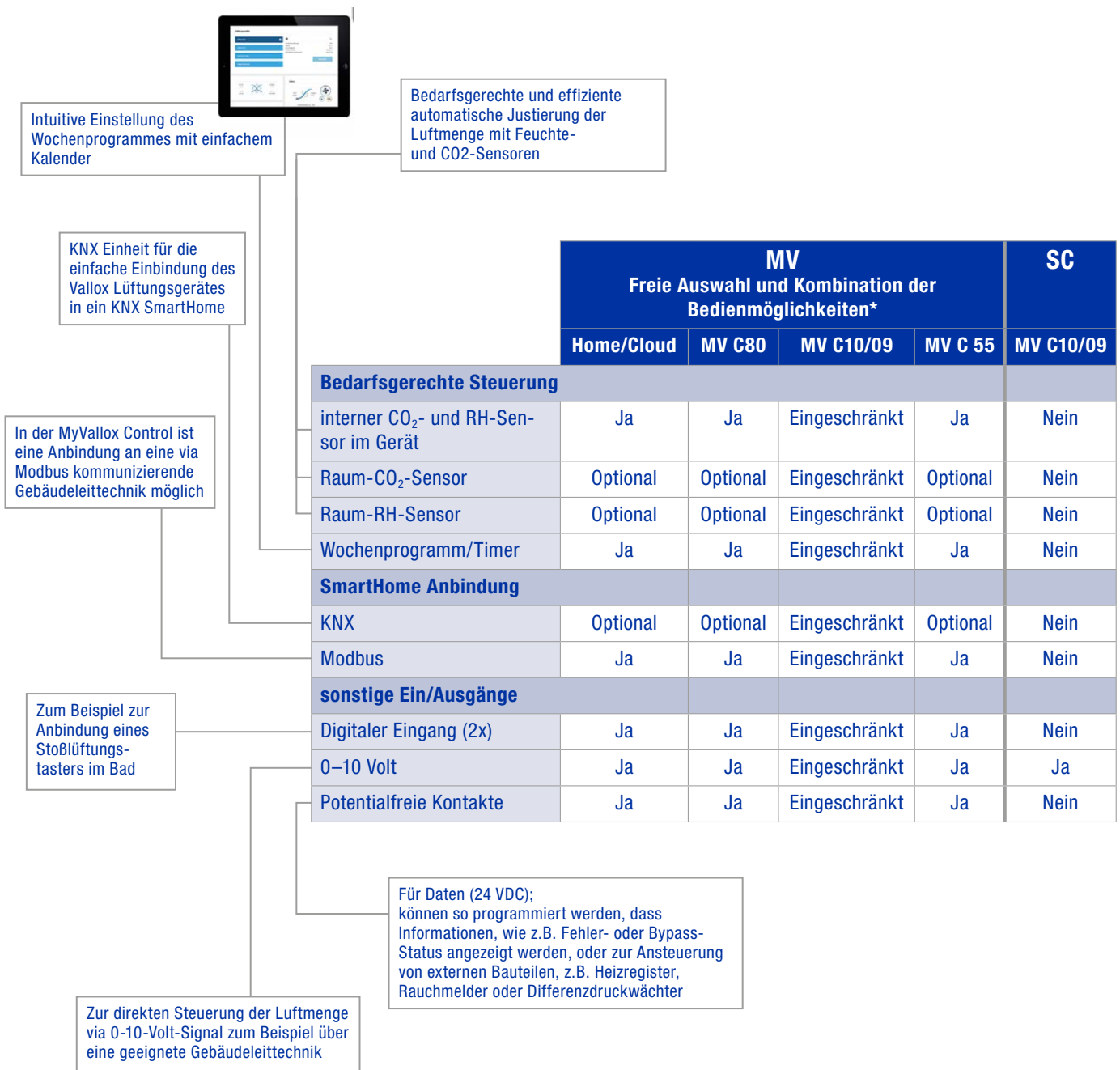
Einfache, sichere Steuerung über manuellen 4-Stufen-Schalter, Frostschutz über intermittierenden Zuluftventilator, motorischer Bypass.

Keine Anbindung an MyVallox Control möglich!



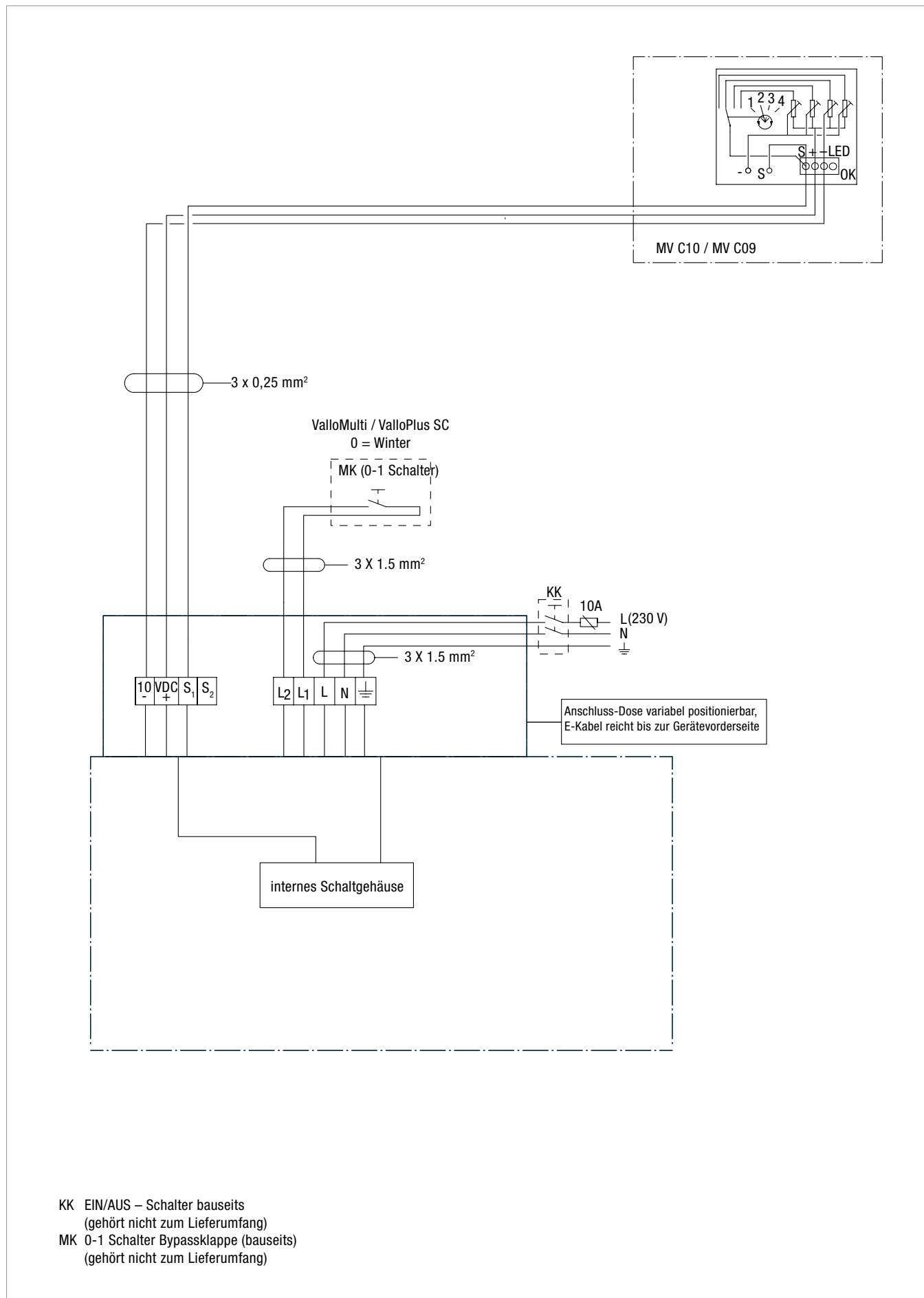
Funktions- und Ausstattungsumfang MyVallox Control und Simple Control



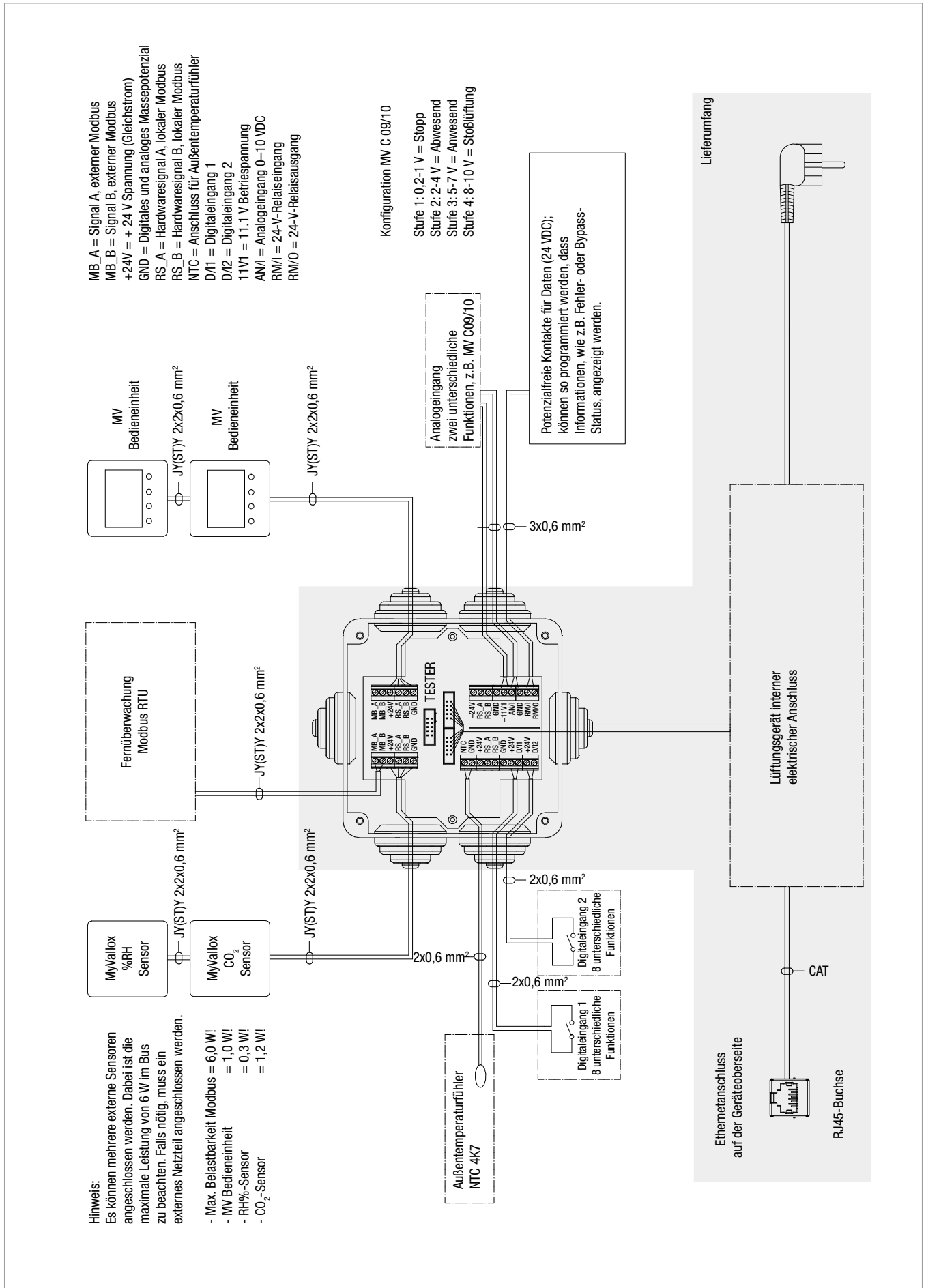


*Es ist darauf zu achten, dass Ein-/Ausgänge nicht doppelt belegt sind und MV C10/09 haben Einschränkungen in der Bedienung mit anderen Optionen.

Simple Control - SC – externer Elektroschaltplan



MyVallox Control - MV – externer Elektroschaltplan







COMMERCIAL LINE. ENERGIEOPTIMIERTE SYSTEMLÖSUNGEN FÜR GEBÄUDE.

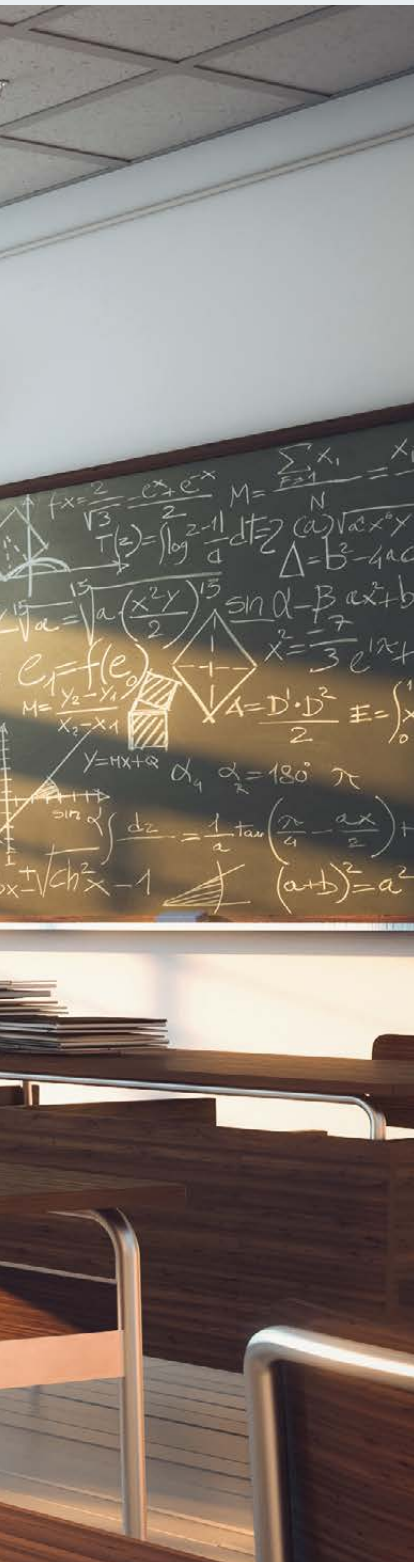
Hocheffiziente Geräte für Frischluft in
Mehrfamilienhäusern und gewerblichen
Objekten.



... noch mehr
Informationsmaterial.



$$F_{fp} = v \frac{F_{fj}}{l} = 1$$
$$F_{fp} = v \frac{F_{fj}}{l} = 1$$
$$x = \frac{1}{3}x - \frac{1}{8} \left(\frac{1}{3} \right) \frac{x}{2}$$
$$x_1 = \frac{-3-5}{2} = -\frac{8}{2} = -4$$
$$x_2 = \frac{-3+5}{2} = \frac{2}{2} = 1$$
$$x^2 - 2\sqrt{2}x + 2 = 0$$
$$8 - \frac{1}{8} = \frac{1}{8} = \frac{1}{18}$$
$$x \begin{matrix} A \\ B \\ C \end{matrix}$$



DEZENTRALES HOCHLEISTUNGS- GERÄT FÜR GEWERBE UND SCHULEN/ KINDERGÄRTEN.

Gesundes und sicheres Arbeiten.



... noch mehr
Informationsmaterial.

airDIRECT 750 S CC



- **Luftleistung**
770 m³/h
- **Kompaktgerät**
Standgerät, justierbares Zuluftgitter und Abluftgitter am Gerät
- **Wärmetauscher**
Kreuzgegenstrom Wärmetauscher mit hohem Wirkungsgrad bis 93 %
- **Ventilatoren**
Energiesparende, wartungsfreie EC-Ventilatoren
- **Filter**
Außenluftfilter und Abluft ePM10 50% (serienmäßig), Filterüberwachung differenzdruckgesteuert (serienmäßig)
- **Steuerung**
Bedienung über Smartphone, Tablet, PC im lokalen Netzwerk und über Commercial Control Cloud (serienmäßig); automatische, bedarfsgeführte Lüftung über serienmäßigen CO₂-Sensor oder manuell durch die Bedienelemente CC 250 T, CC 150 (Zubehör),
- **Bypass**
Integrierter, stufenloser Sommerbypass, temperaturgesteuert
- **Frostschutz**
Durch eingebautes Elektrovorheizregister (serienmäßig)
- **Kondensat**
Kein Kondensatanschluss erforderlich, Verdunstung über Heizregister in der Kondensatwanne
- **Schalldämpfer**
Integrierte Zuluft- und Abluftschalldämpfer gewährleisten leisen Betrieb im Aufenthaltsraum
- **Wartung**
Einfach durch leicht zu öffnende Gerätetür, herausnehmbare Wärmetauscher und Filter
- **Einsatzbeispiele**
Klassenzimmer, Kindergärten, Büros, Besprechungsräume

- **airDIRECT 750 S CC-R** Außenluftansaugung rechts
Art.-Nr. 3715 / Art.-Nr. 3717 mit ENH
- **airDIRECT 750 S CC-L** Außenluftansaugung links
Art.-Nr. 3716 / Art.-Nr. 3718 mit ENH

Das airDIRECT 750 S CC ist ein Zu- und Abluftgerät mit Wärmerückgewinnung zur kanalfreien Aufstellung im Innenraum mit einer Luftleistung bis zu 770m³/h. Es ist ein kompaktes Standgerät und wird mittels mitgelieferter Standfüßen und Distanzrahmen installiert. Das Gehäuse des airDIRECT 750 S CC ist aus verzinktem Stahlblech und entspricht den Anforderungen der DIN EN 1886. Das Gerät verfügt über einen herausnehmbaren Kreuzgegenstrom-Wärmetauscher, zwei energiesparende, gummigelagerte EC-Ventilatoren, zwei Filtereinschübe für die Zu- und Abluft sowie eine korrosionsbeständige Kondensatwanne. Das Kondensat verdunstet durch die automatische Steuerung eines Elektroelements; auf den Kondensatanschluss kann verzichtet werden. Der integrierte Bypass, Bypassklappe mit Stellglied, deckt den Wärmetauscher vollflächig ab und ermöglicht eine komfortable Sommerfunktion. Das Gerät ist serienmäßig mit einer Webschnittstelle ausgestattet, die verschiedenen Arten der Steuerung und Regelung ermöglichen, beispielsweise die Bedienung via mobiler Endgeräte oder PC. Der serienmäßig eingebaute CO₂-Sensor sorgt für eine bedarfsgeführte Regelung. Die eingebauten Kulissenschalldämpfer auf der Zu- und Abluftseite des Gerätes dämpfen den Geräteschall und ermöglichen die Installation direkt im Raum. Die Abluft wird seitlich im oberen Gerätebereich über ein Gitter angesaugt und die Zuluft durch einen verstellbaren Lamellen-Auslass in der Geräteoberseite zur Decke eingeblasen. Die Außen- und Fortluft werden seitlich im unteren Gerätebereich angesaugt bzw. ausgeblasen; die Außen- und Fortluftstutzen sind mit selbsttätigen Jalousieklappen ausgestattet.

Commercial Control

Durch das serienmäßige Web-Interface kann das airDIRECT einfach und schnell in ein bestehendes LAN-Netzwerk integriert und komfortabel über PC/Tablet oder Smartphone bedient werden. Weiter besteht die Möglichkeit der manuellen Bedienung durch das Touch Bedienelement CC 250 T oder CC 150 (Zubehör). Eine Einbindung in die Gebäudeleittechnik kann über Modbus oder durch eine zusätzliche Bus-Einheit (Zubehör) auch über KNX/BACnet erfolgen.

Temperaturabhängige Bypassklappensteuerung

Bei aktiviertem Sommerbetrieb über die Reglereinheit wird die Wärmerückgewinnung über eine definierte Temperatur stufenlos umgangen und der Wärmetauscher automatisch abgedeckt.

Frostschutzfunktion

Durch das eingebaute Elektrovorheizregister wird der Wärmetauscher vor Vereisung geschützt.

Sicherer und zuverlässiger Betrieb











Durch geschlossene elektrische Verdrahtung. Der elektrische Anschluss von Bedien- und Steuerelementen sowie des Elektrokabels erfolgt bauseits über den Elektroschaltkasten auf dem Gerät. Die Fronttür ermöglicht den einfachen Zugang zu allen Komponenten. Der integrierte Rauchgasdetektor in der Zuluft schaltet das Gerät bei Rauch in der Außenluft ab.

Technische Daten

Allgemein											
Luftleistung maximal 15 Pa extern / ErP 2018		m ³ /h	770								
Luftleistung bei 34 dB(A) (*)		m ³ /h	770								
Luftleistung bei 30 dB(A) (*)		m ³ /h	720								
max. Wärmerückgewinnung		%	93								
Nennleistung max. mit Elektrovorheizregister		W	1874								
Stromaufnahme max. mit Elektrovorheizregister		A	8,1								
Elektrovorheizregister		W	900								
Betriebsspannung		V/Hz	230/50								
Schutzart Gerät/Schaltkasten		IP	50/20								
Gewicht		kg	275								
Fortstutzen/Außenluftübergangsstück		mm	280								
Leistung											
Volumenstrom m ³ /h		150	300	450	600	770					
Elektrische Leistung W beider Ventilatoren		9	27	64	142	252					
Schalleistungspegel Lw bei 770 m ³ /h 15 Pa											
Frequenz, Hz		63	125	250	500	1000	2000	4000	8000	Gesamt	
Außenluft n. ISO 5136, dB(A)		<25	28	38	39	40	35	29	27	45	
Fortluft n. ISO 5136, dB(A)		<25	32	43	44	46	42	34	31	50	
Gehäuseabstrahlung nach ISO 3744, dB(A)		28	37	42	38	31	32	27	<25	45	
Schalldruckpegel Lp bei 770 m ³ /h 15 Pa (*)											
Frequenz		Hz	63	125	250	500	1000	2000	4000	8000	Gesamt
Lp		dB(A)	<25	26	31	27	<25	<25	<25	<25	34

(*) Gehäuseabstrahlung in 1m Entfernung nach ISO 3744

Zubehör Gerät

			
<p>Art.-Nr. 3446</p> <p>VSK 280 Verbindungsset-Kanal DN 280 für die Verbindung von airDIRECT 750 S CC zum Kombinations-Wetterschutzgitter, bestehend aus hochflexiblem Aluminium-Schlauch, mit einer Mineralwoll-Außendämmung 50 mm stark und einer darüber liegenden Alukaschierung, zwei Schläuche l=1000 mm, einschließlich Montagezubehör</p>	<p>Art.-Nr. 3448</p> <p>KAD-V Kanalabdeckung, stabiles, freistehendes Element aus verzinktem Blech zur Abdeckung des Kanal-Verbindungssets VSK 280 incl. Rückwandstreben, bei der Verwendung des Kombinations-Wetterschutzgitter in vertikaler Ausführung, Länge = 500mm.</p>	<p>Art.-Nr. 3450</p> <p>WSG-AF-V Kombinations-Wetterschutzgitter für Außen und Fortluft, rechteckig, ohne Fliegendraht, aus verzinktem Blech ohne Oberflächenbehandlung, vertikale Ausführung</p>	<p>Art.-Nr. 3451</p> <p>WSG-AF-V-S Kombinations-Wetterschutzgitter für Außen und Fortluft, rechteckig, ohne Fliegendraht, schwarz lackiert RAL 9005, vertikale Ausführung</p>
			
<p>Art.-Nr. 3452</p> <p>WSG-AF-H-R Kombinations-Wetterschutzgitter für Außen und Fortluft, rechteckig, ohne Fliegendraht, aus verzinktem Blech ohne Oberflächenbehandlung, horizontale Ausführung, Aussenluftansaugung rechts</p>	<p>Art.-Nr. 3453</p> <p>WSG-AF-H-R-S Kombinations-Wetterschutzgitter für Außen und Fortluft, rechteckig, ohne Fliegendraht, schwarz lackierte RAL 9005, horizontale Ausführung, Aussenluftansaugung rechts</p>	<p>Art.-Nr. 3454</p> <p>WSG-AF-H-L Kombinations-Wetterschutzgitter für Außen und Fortluft, rechteckig, ohne Fliegendraht, aus verzinktem Blech ohne Oberflächenbehandlung, horizontale Ausführung, Aussenluftansaugung links</p>	<p>Art.-Nr. 3455</p> <p>WSG-AF-H-L-S Kombinations-Wetterschutzgitter für Außen und Fortluft, rechteckig, ohne Fliegendraht, schwarz lackierte RAL 9005, horizontale Ausführung, Aussenluftansaugung links</p>
			
<p>Art.-Nr. 3447</p> <p>ZLÜ 315 Zuluftübergang vom rechteckigen Zuluft-Lamellen-Auslass auf DN 315 zum Anschluss eines Rohrsystems</p>	<p>Art.-Nr. 3667</p> <p>ENH Elektro-Nachheizregister, max. 1,1 kW zum Einbau ins airDIRECT 750. Ansteuerung über das Lüftungsgerät</p>		








Oberflächen Verkleidung

			
Art.-Nr. 3444	Art.-Nr. 3445	Art.-Nr. 3449	
GV-W-R Geräteverkleidung für das airDIRECT 750 S CC rechts, weiß lackiert RAL 9010, bestehend aus drei Seitenwänden	GV-W-L Geräteverkleidung für das airDIRECT 750 S CC links, weiß lackiert RAL 9010, bestehend aus drei Seitenwänden	KV-W Kanalverkleidungen für die Kanalabdeckung KAD-V, weiß lackiert RAL 9010	
			
Art.-Nr. 3458	Art.-Nr. 3459	Art.-Nr. 3462	
GV-B-R Geräteverkleidung für das airDIRECT 750 S CC rechts, Buche Laminat 18 mm, bestehend aus drei Seitenwänden, zwei Eckteilen und dem Abluftgitter	GV-B-L Geräteverkleidung für das airDIRECT 750 S CC links, Buche Laminat 18 mm, bestehend aus drei Seitenwänden, zwei Eckteilen und dem Abluftgitter	KV-B Kanalverkleidungen für die Kanalabdeckung KAD-V, Buche Laminat 18 mm	
			
Art.-Nr. 3460	Art.-Nr. 3461	Art.-Nr. 3463	
GV-M-R Geräteverkleidung für das airDIRECT 750 S CC rechts, lackiertes individuelles Wunschmotiv, bestehend aus drei Seitenwänden	GV-M-L Geräteverkleidung für das airDIRECT 750 S CC links, lackiertes individuelles Wunschmotiv, bestehend aus drei Seitenwänden	KV-M Kanalverkleidungen für die Kanalabdeckung KAD-V, lackiertes Wunschmotiv	
			
Art.-Nr. 3469	Art.-Nr. 3470	Art.-Nr. 3471	Art.-Nr. 3472
GV-01-R Geräteverkleidung für das airDIRECT 750 S CC rechts, lackiertes Motiv 01, bestehend aus drei Seitenwänden	GV-01-L Geräteverkleidung für das airDIRECT 750 S CC links, lackiertes Motiv 01, bestehend aus drei Seitenwänden	GV-02-R Geräteverkleidung für das airDIRECT 750 S CC rechts, lackiertes Motiv 02, bestehend aus drei Seitenwänden	GV-02-L Geräteverkleidung für das airDIRECT 750 S CC links, lackiertes Motiv 02, bestehend aus drei Seitenwänden

Oberflächen Verkleidung

			
Art.-Nr. 3474	Art.-Nr. 3475	Art.-Nr. 3476	Art.-Nr. 3477
GV-03-R Geräteverkleidung für das airDIRECT 750 S CC rechts, lackiertes Motiv 03, bestehend aus drei Seitenwänden	GV-03-L Geräteverkleidung für das airDIRECT 750 S CC links, lackiertes Motiv 03, bestehend aus drei Seitenwänden	GV-04-R Geräteverkleidung für das airDIRECT 750 S CC rechts, lackiertes Motiv 04, bestehend aus drei Seitenwänden	GV-04-L Geräteverkleidung für das airDIRECT 750 S CC links, lackiertes Motiv 04, bestehend aus drei Seitenwänden
			
Art.-Nr. 3478	Art.-Nr. 3479		
GV-05-R Geräteverkleidung für das airDIRECT 750 S CC rechts, lackiertes Motiv 05, bestehend aus drei Seitenwänden	GV-05-L Geräteverkleidung für das airDIRECT 750 S CC links, lackiertes Motiv 05, bestehend aus drei Seitenwänden		

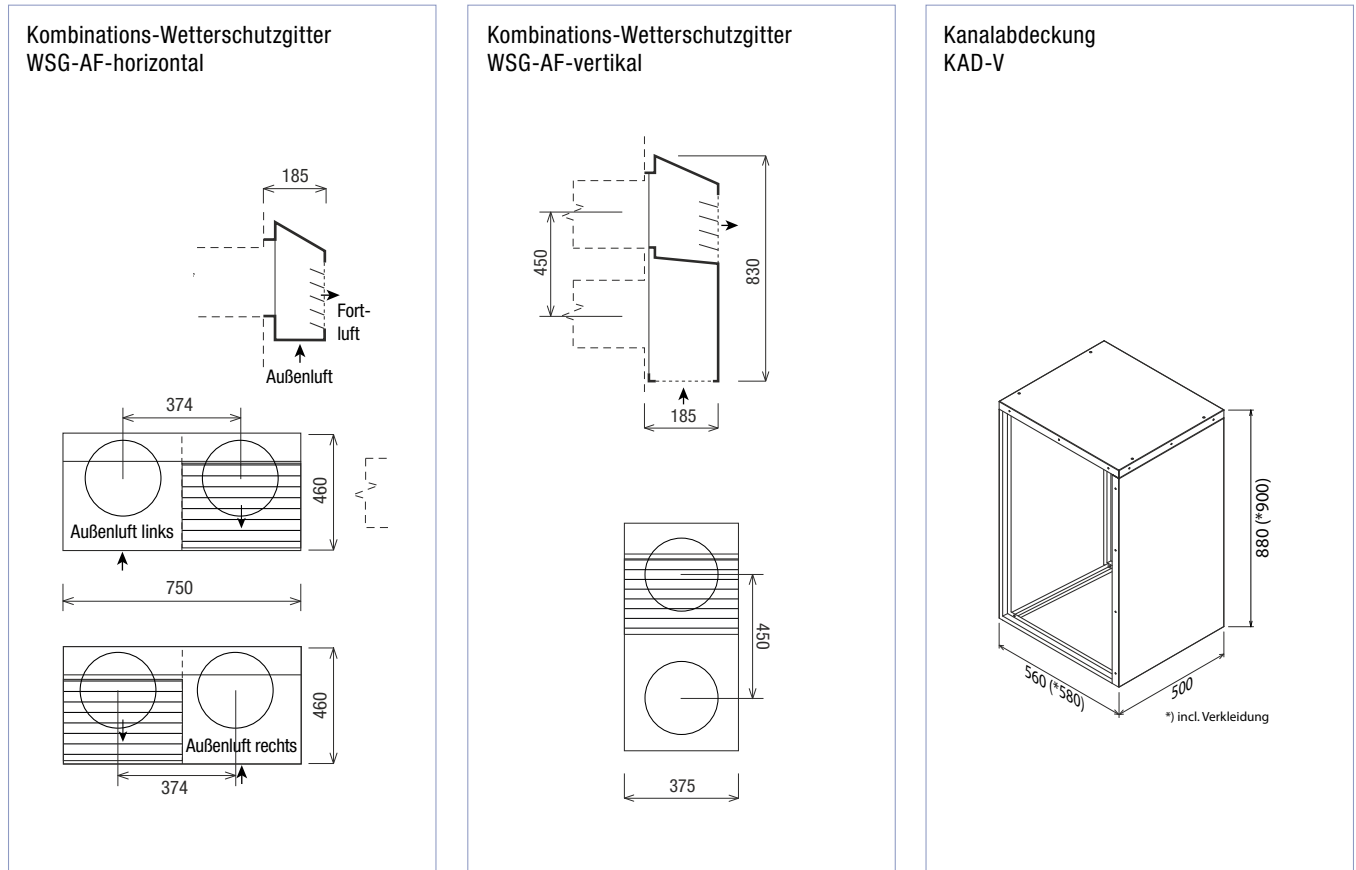
Zubehör Steuerung

				
Art.-Nr. 3719	Art.-Nr. 3721	Art.-Nr. 3720	Art.-Nr. 2868	Art.-Nr. 3904
CC 250 T Touch Bedienelement für die manuelle Steuerung, mit farbigem Grafik-Display, Montage auf Unterputzdose oder Aufputzrahmen (Zubehör), B/H/T 123/80/10 mm	CC 150 weiß Bedienelement weiß für die manuelle Steuerung, mit farbigem Grafik-Display, reduzierte Funktionalität, Montage auf Unterputzdose oder Aufputzrahmen (Zubehör), B/H/T 90/90/13 mm	CC 150 schwarz Bedienelement schwarz für die manuelle Steuerung, mit farbigem Grafik-Display, reduzierte Funktionalität, Montage auf Unterputzdose oder Aufputzrahmen (Zubehör), B/H/T 90/90/13 mm	CC KNX / BACnet Schnittstelle zur Überwachung, Steuerung und Abfrage der Gerätedaten auf KNX / BACnet - Ebene; zur Montage im Schaltschrank, zum Anschluss von max. 16 Geräten verwendbar	VALLOX Aufputzrahmen für Bedienelement CC 250 T
				
Art.-Nr. 3905	Art.-Nr. 3906			
VALLOX Aufputzrahmen schwarz für Bedienelement CC 150 schwarz	VALLOX Aufputzrahmen weiß für Bedienelement CC 150 weiß			

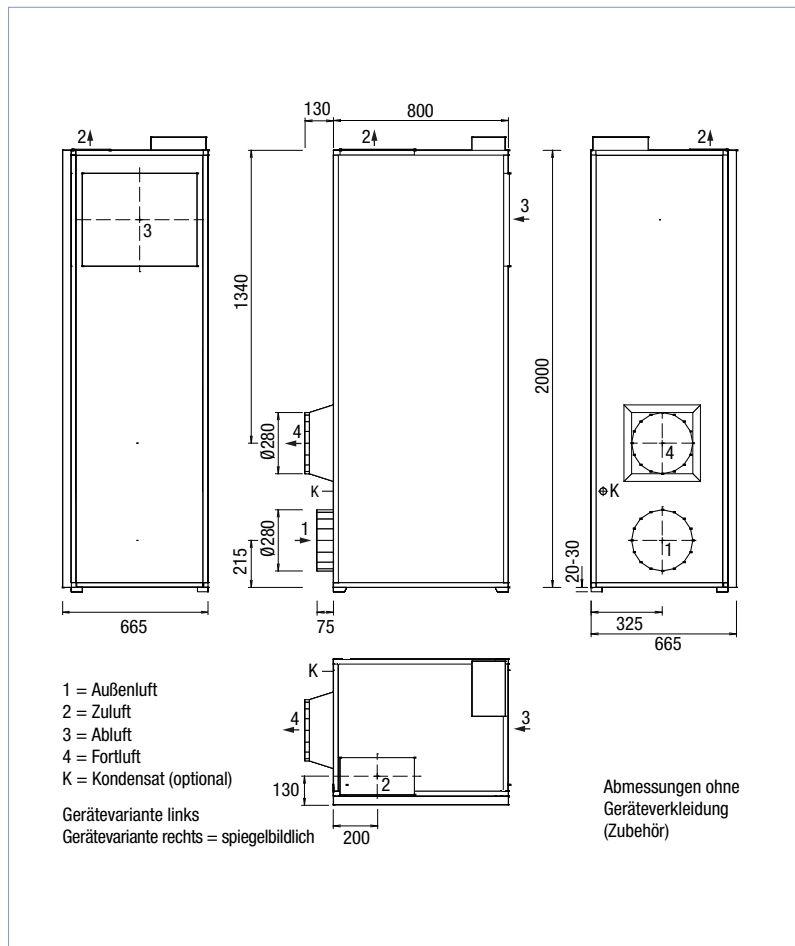
Ersatzfilter

	
Art.-Nr. 3457	Art.-Nr. 3456
Filtermatten – ePM1 55% Hochwertiger Filtermatten für die Zuluft zum Einlegen in den Filterrahmen, VPE 10 Stück	Filtermatten – ePM10 50% Hochwertiger Filtermatten für die Zu- und Abluft zum Einlegen in den Filterrahmen, VPE 10 Stück

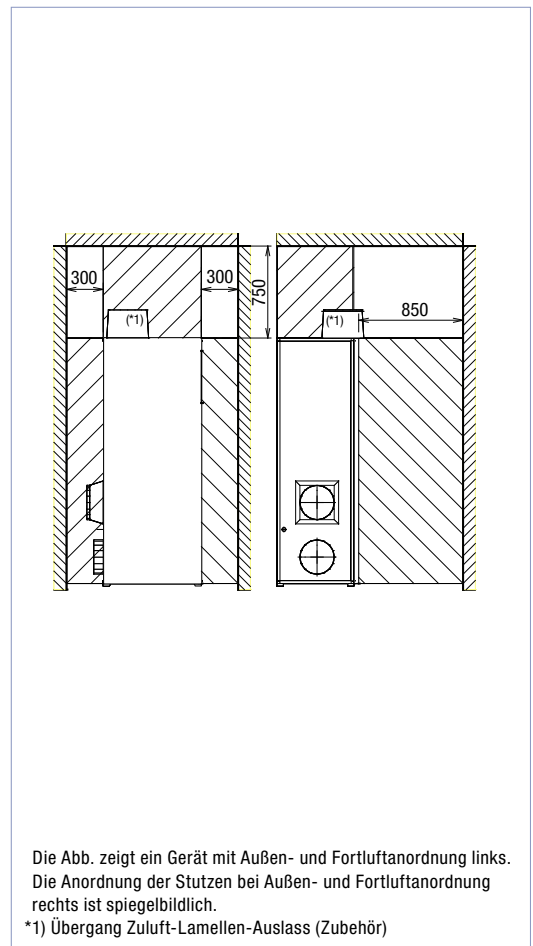
Abmessungen Zubehör



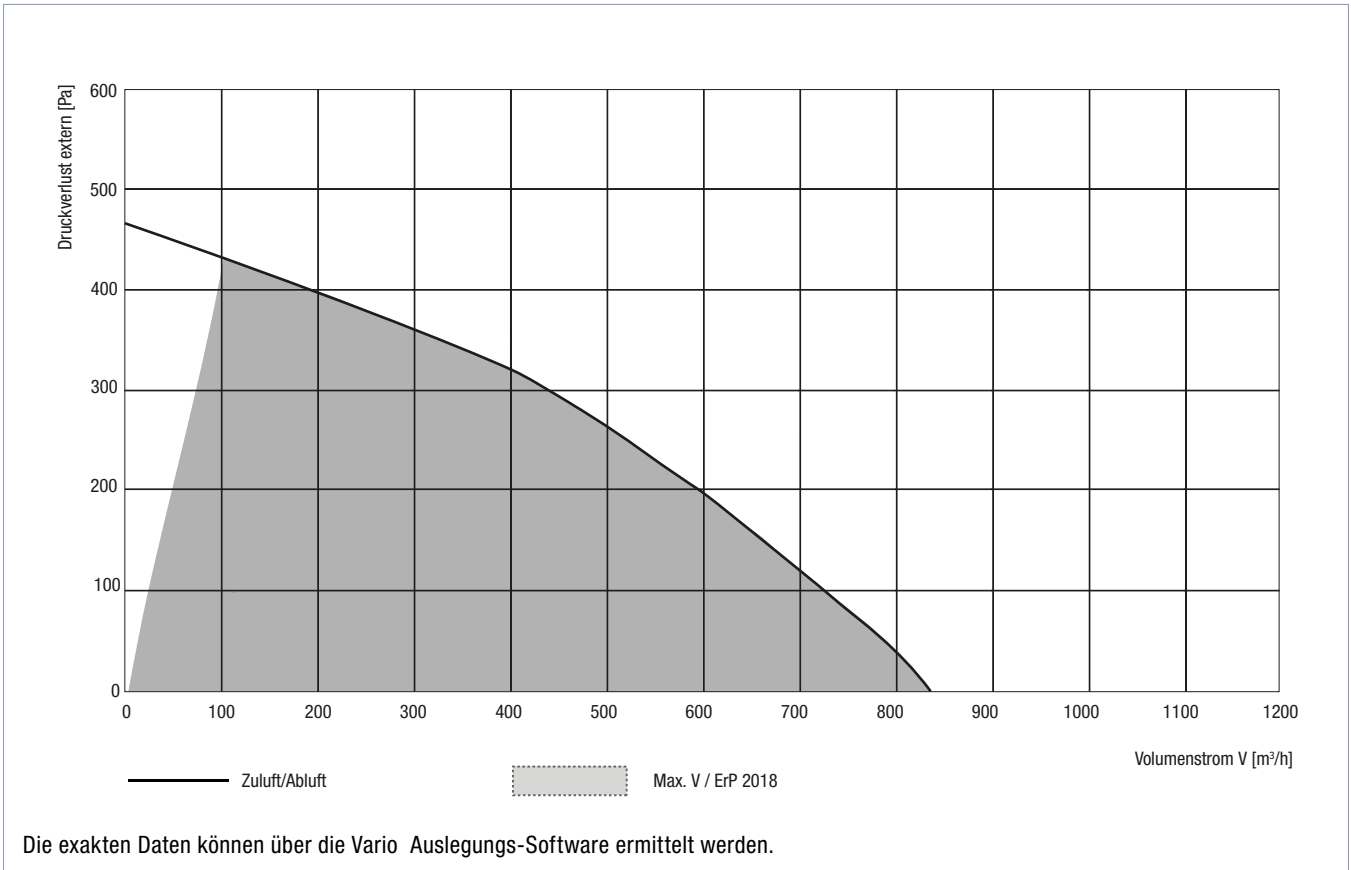
Abmessungen Gerät



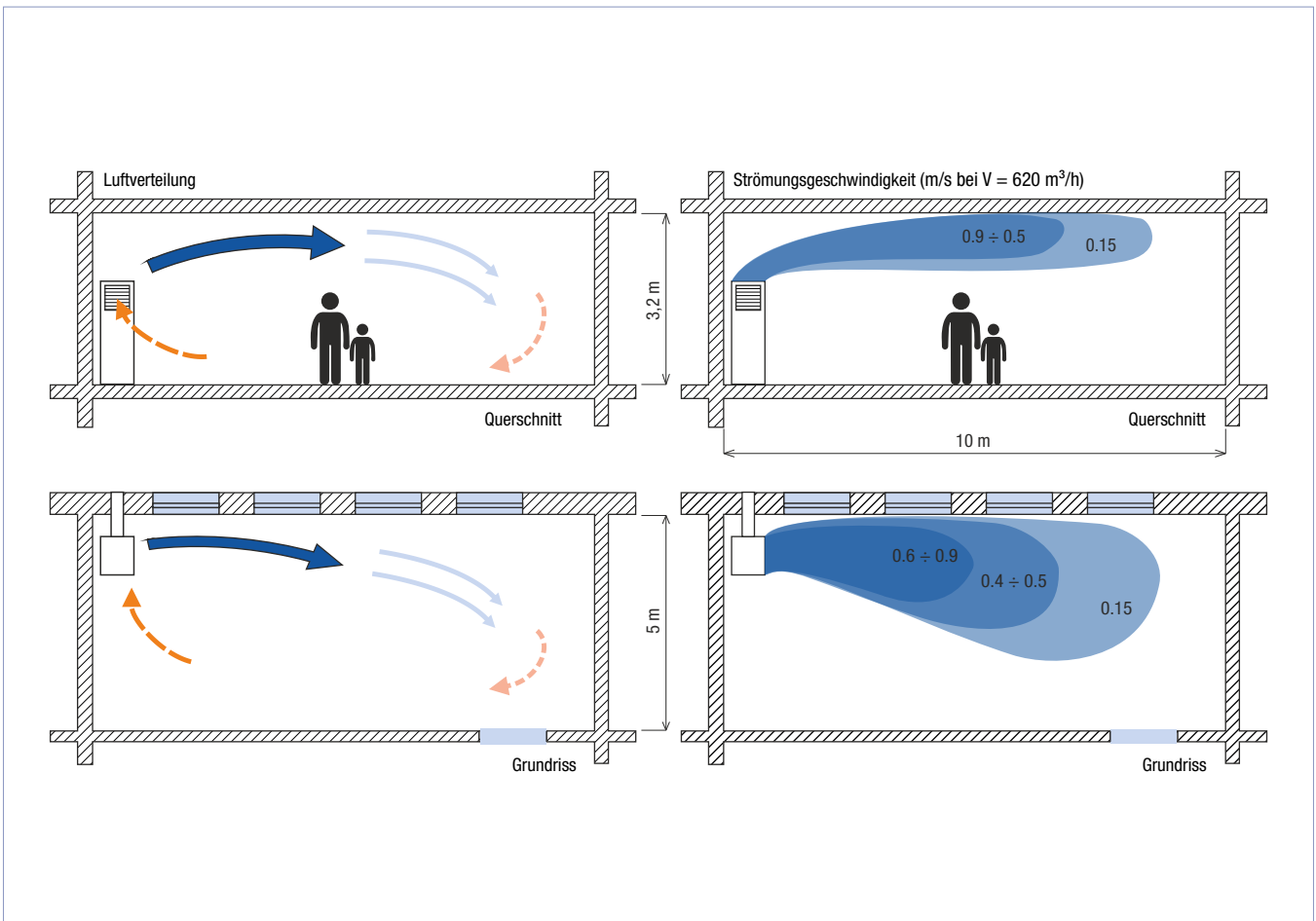
Minimaler Wartungsraum



Kennlinien



Standard Einbaubeispiel in einem Klassenzimmer



airDIRECT 770 D CC



■ Luftleistung

925 m³/h

■ Kompaktgerät

Deckengerät, variable Montage unter der Decke oder teilintegriert in die Zwischendecke, Außen- und Fortluftanschluss variabel wählbar

■ Wärmetauscher

Kreuzgegenstrom Wärmetauscher mit hohem Wirkungsgrad bis 93 %

■ Ventilatoren

Energiesparende, wartungsfreie EC-Ventilatoren

■ Filter

Außenluftfilter und Abluft ePM10 50% (serienmäßig), Filterüberwachung differenzdruckgesteuert (serienmäßig)

■ Steuerung

Bedienung über Smartphone, Tablet, PC im lokalen Netzwerk und über Commercial Control Cloud (serienmäßig); automatische, bedarfsgeführte Lüftung über serienmäßigen CO₂-Sensor oder manuell durch die Bedienelemente CC 250 T / CC 150 (Zubehör)

■ Bypass

Integrierter, stufenloser Sommerbypass, temperaturgesteuert

■ Frostschutz

Durch eingebautes Elektrovorheizregister (serienmäßig)

■ Kondensat

Kein Kondensatanschluss erforderlich, Verdunstung über Heizregister in der Kondensatwanne

■ Schalldämpfer

Integrierte Zuluft- und Abluftschalldämpfer gewährleisten extrem leisen Betrieb im Aufenthaltsraum

■ Wartung

Einfach durch leicht zu öffnende Revisionsöffnungen, herausnehmbare Wärmetauscher und Filter

■ VDI 6022

VDI 6022 Hygienezertifikat

Einsatzbeispiele

- Klassenzimmer, Kindergärten, Büros, Besprechungsräume

- **airDIRECT 770 D CC** Außen- und Fortluftanordnung rückseitig oder seitlich frei wählbar Art.-Nr. **3796**

Das airDIRECT 770 D CC ist ein Zu- und Abluftgerät mit Wärmerückgewinnung zur kanalfreien Montage im Innenraum mit einer Luftleistung von bis zu 925 m³/h. Das kompakte, modulare Lüftungsgerät wird mittels des Montage-Sets (Zubehör) unter der Decke oder teilintegriert in die Zwischendecke installiert. Das verzinkte Stahlblech-Gehäuse entspricht den Anforderungen der DIN EN 1886. Das Gerät wird mit dem Basis-Set (Zubehör) und den Seitenteilen (Zubehör) aus weiß lackiertem Blech RAL 9001 formschön verkleidet.

Das airDIRECT 770 D CC verfügt über einen herausnehmbaren Kreuzgegenstrom-Wärmetauscher, zwei energiesparende, gummigelagerte EC-Ventilatoren, Filtereinschübe für Zu- und Abluft sowie eine korrosionsbeständige Kondensatwanne. Anfallendes Kondensat wird mittels eines Elektrovorheizregisters verdunstet – ein Kondensatanschluss wird nicht benötigt. Der integrierte, stufenlose Bypass (Bypassklappe mit Stellglied) ermöglicht eine komfortable Sommerfunktion. Das Gerät ist serienmäßig mit einer Webschnittstelle ausgestattet, die verschiedene Arten der Steuerung und Regelung ermöglicht, beispielsweise die Bedienung via mobiler Endgeräte. Der serienmäßig eingebaut CO₂-Sensor sorgt für eine bedarfsgeführte Regelung. Die eingebauten Kulissenschalldämpfer auf der Zu- und Abluftseite des Gerätes ermöglichen die Installation direkt im Raum unter Einhaltung der Anforderungen gemäß DIN 16798-1. Die Zuluft wird stirnseitig im oberen Gerätebereich eingeblasen, die Abluft beidseitig an der Geräteunterseite abgesaugt. Außen- und Fortluftanschlüsse können variabel seitlich oder hinten am Gerät montiert werden. Das Gerät ist VDI 6022 zertifiziert.

Commercial Control

Durch das serienmäßige Web-Interface kann das airDIRECT einfach und schnell in ein bestehendes LAN-Netzwerk integriert und komfortabel über PC/Tablet oder Smartphone bedient werden. Weiter besteht die Möglichkeit der manuellen Bedienung durch das Touch Bedienelement CC 250 T oder CC 150 (Zubehör). Eine Einbindung in die Gebäudeleittechnik kann über Modbus oder durch eine zusätzliche Bus-Einheit (Zubehör) auch über KNX/BACnet erfolgen.

Temperaturabhängige Bypassklappensteuerung

Bei aktiviertem Sommerbetrieb über die Reglereinheit wird die Wärmerückgewinnung über eine definierte Temperatur stufenlos umgangen.

Frostschutzfunktion

Das eingebaute Elektrovorheizregister schützt den Wärmetauscher vor Vereisung.

Sicherer und zuverlässiger Betrieb








Durch leicht zugänglichen Wartungsschalter und geschlossene elektrische Verdrahtung. Das Gerät wird mit einem Elektrokabel ausgeliefert. Der elektrische Anschluss von Bedien- und Steuerelementen sowie des Elektrokabels erfolgt bauseits über den Elektroschaltkasten im Gerät. Die Revisionsöffnungen ermöglichen den einfachen Zugang zu allen Komponenten.

Technische Daten




Allgemein										
Luftleistung maximal bei 50 Pa extern / ERP 2018	m ³ /h	925								
Luftleistung bei 35 dB(A) (*)	m ³ /h	800								
Luftleistung bei 30 dB(A) (*)	m ³ /h	545								
Max. Wärmerückgewinnung	%	93								
Nennleistung max. mit Elektrovorheizregister	W	3044								
Stromaufnahme max. mit Elektrovorheizregister	A	13,2								
Elektrovorheizregister	kW	2,2								
Betriebsspannung	V/Hz	230/50								
Schutzart Gerät/Schaltkasten	IP	50/20								
Gewicht	kg	242								
Fortluft-/Außenluftstutzen	DN	315								
Leistung										
Volumenstrom	m ³ /h	250	375	500	750	925				
Elektrische Leistung beider Ventilatoren	W	21	42	76	203	342				
Schalleistungspegel LW bei 800 m ³ /h 38 Pa										
Frequenz	Hz	63	125	250	500	1000	2000	4000	8000	Gesamt
Außenluft n. ISO 5136	dB(A)	35	47	52	50	55	55	57	47	62
Fortluft n. ISO 5136	dB(A)	33	49	51	58	60	66	62	52	69
Gehäuseabstrahlung n. ISO 3744	dB(A)	37	42	42	34	25	<25	<25	<25	46
Schalldruckpegel Lp bei 800 m ³ /h 38 Pa (*)										
Frequenz	Hz	63	125	250	500	1000	2000	4000	8000	Gesamt
Lp	dB(A)	26	31	31	<25	<25	<25	<25	<25	35

(*) Gehäuseabstrahlung in 1m Entfernung nach ISO 3744

Zubehör Gerät

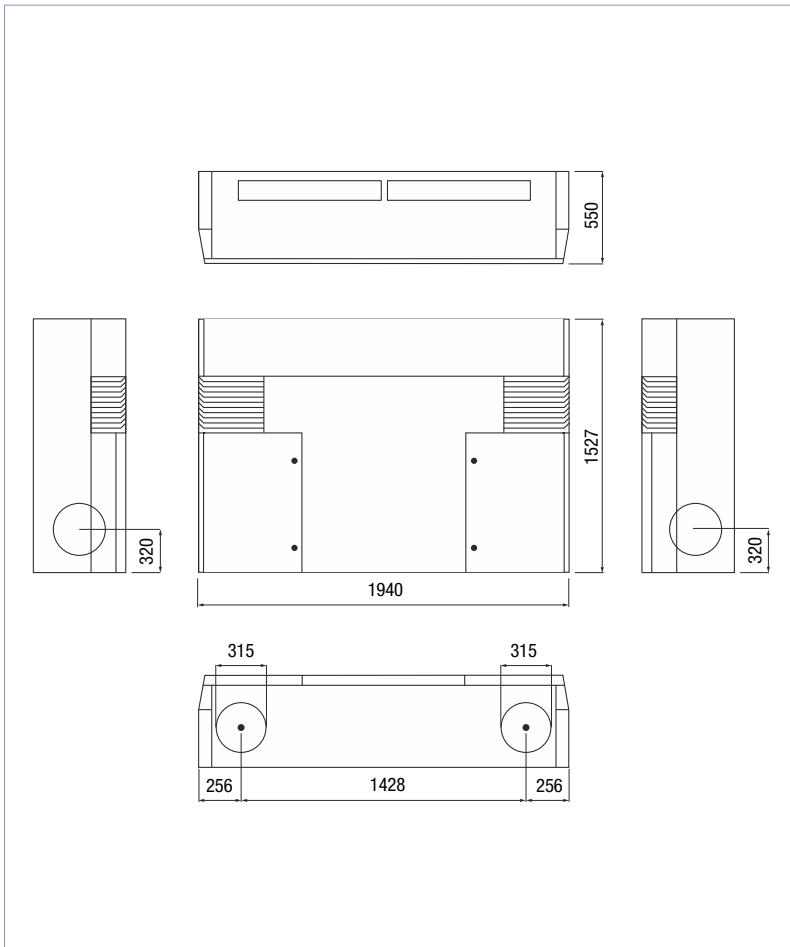
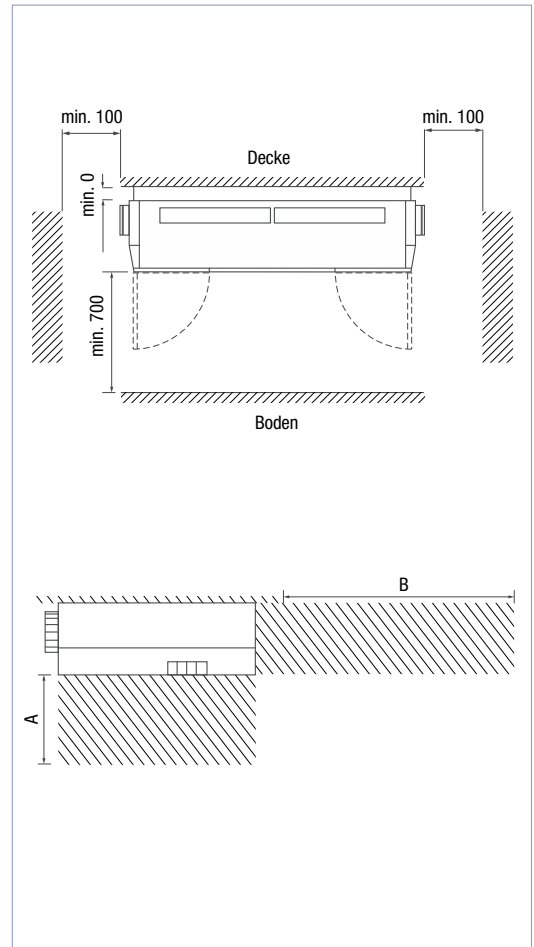
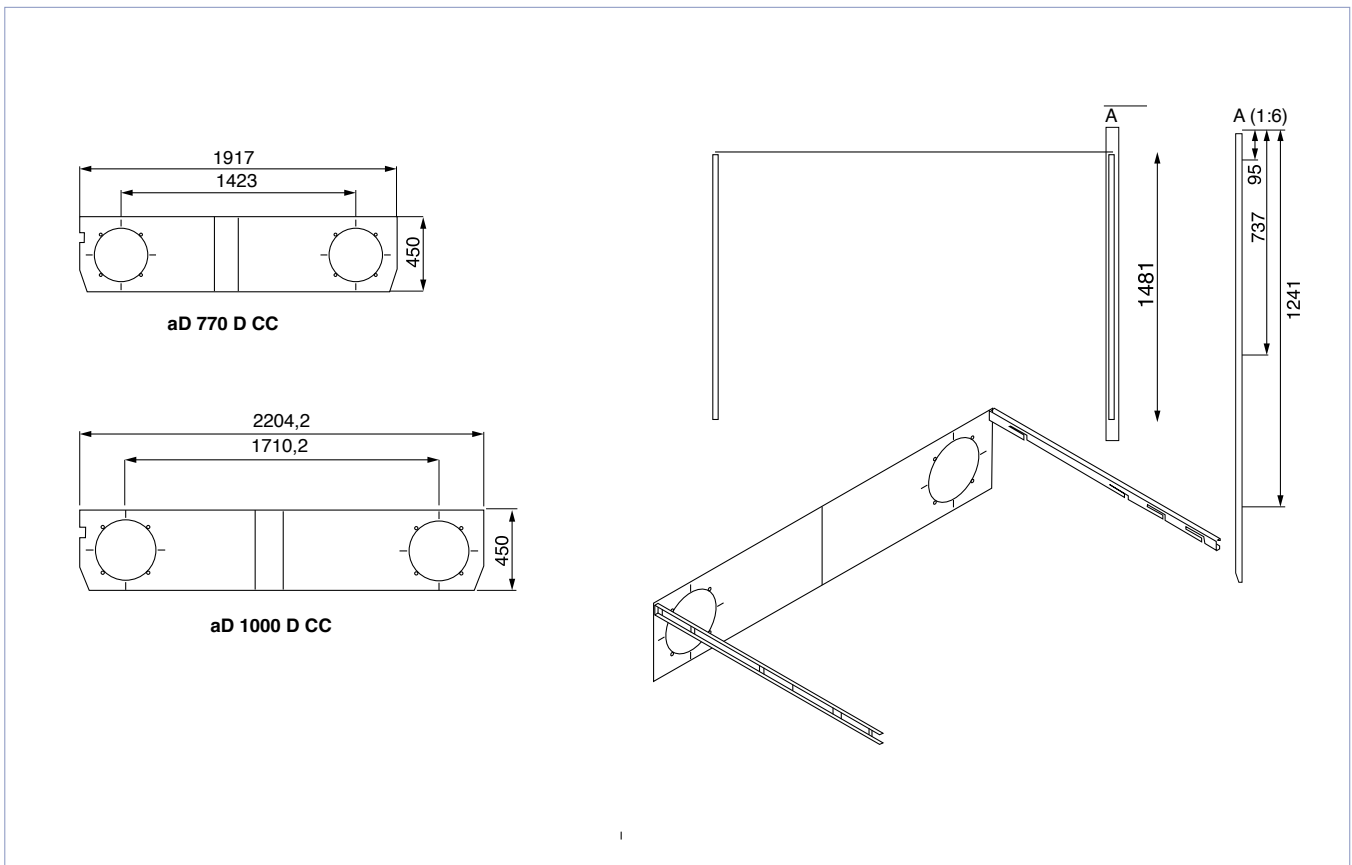
			
Art.-Nr. 3732	Art.-Nr. 3798	Art.-Nr. 3735	Art.-Nr. 3736
Montage-Set für airDIRECT 770 D CC und airDIRECT 1000 D bestehend aus einer Bohr-Schablone für den rückwärtigen Außen- und Fortluftanschluss, einem U-Schiensystem zur Aufnahme der beiden Gerätebauteile incl. zwei Rohrhülsen zur Wanddurchführung, d=315 mm	Geräteverkleidung Basis-Set für das airDIRECT 770 D CC, Hauptgeräteverkleidung weiß lackiert RAL 9010; die Seitenteile sind je nach Gerätekonfiguration zusätzlich zu bestellen.	Geräteverkleidung Seitenteil rechts geschlossen, für das airDIRECT 770 D CC und airDIRECT 1000 D CC, Seitenteilverkleidung bei Außenluft und Fortluft-Anschluss auf der Rückseite des Gerätes, weiß lackiert RAL 9010	Geräteverkleidung Seitenteil links geschlossen, für das airDIRECT 770 D CC und airDIRECT 1000 D CC, Seitenteilverkleidung bei Außenluft und Fortluft-Anschluss auf der Rückseite des Gerätes, weiß lackiert RAL 9010
			
Art.-Nr. 3737	Art.-Nr. 3738	Art.-Nr. 3797	
Geräteverkleidung Seitenteil rechts offen, für airDIRECT 770 D CC und airDIRECT 1000 D CC, Seitenteilverkleidung bei Außenluft-Anschluss auf der rechten Seite des Geräts, weiß lackiert RAL 9010	Geräteverkleidung Seitenteil links offen, für airDIRECT 770 D CC und airDIRECT 1000 D CC, Seitenteilverkleidung bei Fortluft-Anschluss auf der linken Seite des Geräts, weiß lackiert RAL 9010	ENH Elektro-Nachheizregister max. 1,1 kW zum Einbau in das airDIRECT 770 D CC, Ansteuerung über das Lüftungsgerät	

Zubehör Steuerung

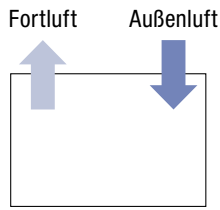
			
Art.-Nr. 3719	Art.-Nr. 3721	Art.-Nr. 3720	Art.-Nr. 2868
CC 250 T Touch Bedienelement für die manuelle Steuerung, mit farbigem Grafik-Display, Montage auf Unterputzdose oder Aufputzrahmen (Zubehör), B/H/T 123/80/10 mm	CC 150 weiß Bedienelement weiß für die manuelle Steuerung, mit farbigem Grafik-Display, reduzierte Funktionalität, Montage auf Unterputzdose oder Aufputzrahmen (Zubehör), B/H/T 90/90/13 mm	CC 150 schwarz Bedienelement schwarz für die manuelle Steuerung, mit farbigem Grafik-Display, reduzierte Funktionalität, Montage auf Unterputzdose oder Aufputzrahmen (Zubehör), B/H/T 90/90/13 mm	CC KNX / BACnet Schnittstelle zur Überwachung, Steuerung und Abfrage der Gerätedaten auf KNX / BACnet - Ebene; zur Montage im Schaltschrank, zum Anschluss von max. 16 Geräten verwendbar
			
Art.-Nr. 3905	Art.-Nr. 3906	Art.-Nr. 3904	
VALLOX Aufputzrahmen schwarz für Bedienelement CC 150 schwarz	VALLOX Aufputzrahmen weiß für Bedienelement CC 150 weiß	VALLOX Aufputzrahmen für Bedienelement CC 250 T	

Ersatzfilter

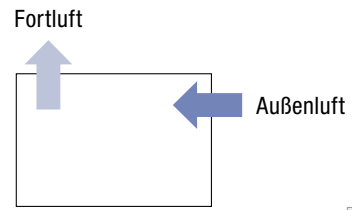
	
Art.-Nr. 3742	Art.-Nr. 3743
Filterpaket – Zu-/Abluft Filterpaket bestehend aus 3 hochwertigen Filtern ISO ePM10 50% für Zu- und Abluft	Filterpaket – Zu-/Abluft Filterpaket bestehend aus 1 hochwertigen Feinfilter ISO ePM1 55% für die Zuluft und 2 hochwertigen Filtern ISO ePM10 50% für die Abluft

Abmessungen Gerät mit Verkleidung

Minimaler Wartungsraum

Abmessung Montage-Set


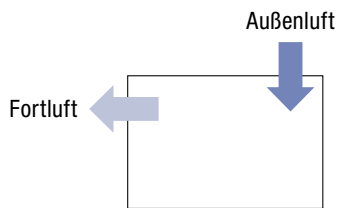
Gerätegehäuseoptionen (Draufsicht)



	Art.-Nr.
verzinktes Gerät	3796
Montage-Set	3732
Geräteverkleidung Basis-Set	3798
Geräteverkleidung Seitenteil rechts geschlossen	3735
Geräteverkleidung Seitenteil links geschlossen	3736



	Art.-Nr.
verzinktes Gerät	3796
Montage-Set	3732
Geräteverkleidung Basis-Set	3798
Geräteverkleidung Seitenteil rechts offen	3737
Geräteverkleidung Seitenteil links geschlossen	3736

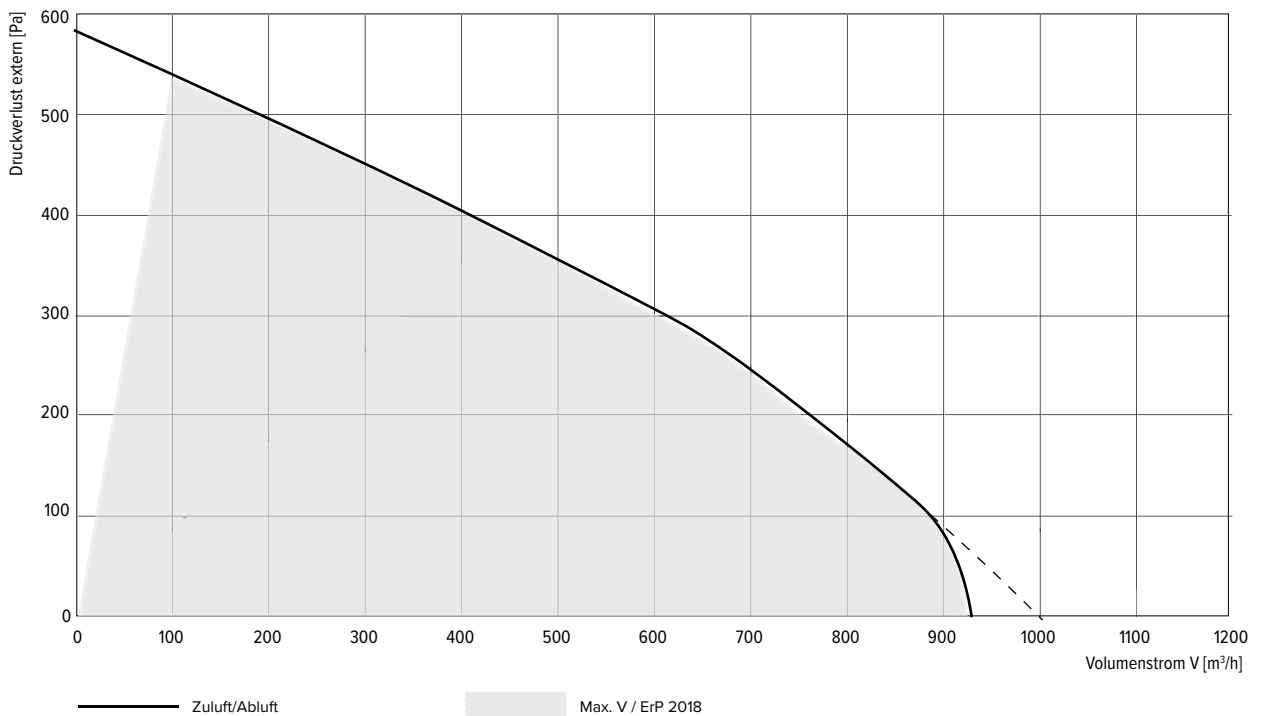


	Art.-Nr.
verzinktes Gerät	3796
Montage-Set	3732
Geräteverkleidung Basis-Set	3798
Geräteverkleidung Seitenteil rechts geschlossen	3735
Geräteverkleidung Seitenteil links offen	3738



	Art.-Nr.
verzinktes Gerät	3796
Montage-Set	3732
Geräteverkleidung Basis-Set	3798
Geräteverkleidung Seitenteil rechts offen	3737
Geräteverkleidung Seitenteil links offen	3738

Kennlinien



Die exakten Daten können über die Vario Auslegungs-Software ermittelt werden.

airDIRECT 1000 D CC



- **Luftleistung**
1000 m³/h
 - **Kompaktgerät**
Deckengerät, variable Montage unter der Decke oder teilintegriert in die Zwischendecke, Außen- und Fortluftanschluss variabel wählbar
 - **Wärmetauscher**
Kreuzgegenstrom Wärmetauscher mit hohem Wirkungsgrad bis 93 %
 - **Ventilatoren**
Energiesparende, wartungsfreie EC-Ventilatoren
 - **Filter**
Außenluftfilter und Abluft ePM10 50% (serienmäßig), Filterüberwachung differenzdruckgesteuert (serienmäßig)
 - **Steuerung**
Bedienung über Smartphone, Tablet, PC im lokalen Netzwerk und über Commercial Control Cloud (serienmäßig); automatische, bedarfsgeführte Lüftung über serienmäßigen CO₂-Sensor oder manuell durch die Bedienelemente CC 250 T / CC 150 (Zubehör)
 - **Bypass**
Integrierter, stufenloser Sommerbypass, temperaturgesteuert
 - **Frostschutz**
Durch eingebautes Elektrovorheizregister (serienmäßig)
 - **Kondensat**
Kein Kondensatanschluss erforderlich, Verdunstung über Heizregister in der Kondensatwanne
 - **Schalldämpfer**
Integrierte Zuluft- und Abluftschalldämpfer gewährleisten extrem leisen Betrieb im Aufenthaltsraum
 - **Wartung**
Einfach durch leicht zu öffnende Revisionsöffnungen, herausnehmbare Wärmetauscher und Filter
 - **VDI 6022**
VDI 6022 Hygienezertifikat
- Einsatzbeispiele**
- Klassenzimmer, Kindergärten, Büros, Besprechungsräume

- **airDIRECT 1000 D CC** Außen- und Fortluftanordnung rückseitig oder seitlich frei wählbar Art.-Nr. **3731**

Das airDIRECT 1000 D CC ist ein Zu- und Abluftgerät mit Wärmerückgewinnung zur kanalfreien Montage im Innenraum mit einer Luftleistung bis zu 1100 m³/h. Das kompakte, modulare Lüftungsgerät wird mittels des Montage-Sets (Zubehör) unter der Decke oder teilintegriert in die Zwischendecke installiert. Das verzinkte Stahlblech-Gehäuse entspricht den Anforderungen der DIN EN 1886. Das Gerät wird mit dem Basis-Set (Zubehör) und den Seitenteilen (Zubehör) aus weiß lackiertem Blech RAL 9001 formschön verkleidet.

Das airDIRECT 1000 D CC verfügt über einen herausnehmbaren Kreuzgegenstrom-Wärmetauscher, zwei energiesparende, gummigelagerte EC-Ventilatoren, Filtereinschübe für Zu- und Abluft sowie eine korrosionsbeständige Kondensatwanne. Anfallendes Kondensat wird mittels eines Elektroheizregisters verdunstet – ein Kondensatanschluss wird nicht benötigt. Der integrierte, stufenlose Bypass (Bypassklappe mit Stellglied) ermöglicht eine komfortable Sommerfunktion. Das Gerät ist serienmäßig mit einer Webschnittstelle ausgestattet, die verschiedene Arten der Steuerung und Regelung ermöglicht, beispielsweise die Bedienung via mobiler Endgeräte. Der serienmäßig eingebaut CO₂-Sensor sorgt für eine bedarfsgeführte Regelung. Die eingebauten Kulissenschalldämpfer auf der Zu- und Abluftseite des Gerätes ermöglichen die Installation direkt im Raum unter Einhaltung der Anforderungen gemäß DIN 16798-1. Die Zuluft wird stirnseitig im oberen Gerätebereich eingeblasen, die Abluft beidseitig an der Geräteunterseite abgesaugt. Außen- und Fortluftanschlüsse können variabel seitlich oder hinten am Gerät montiert werden. Das Gerät ist VDI 6022 zertifiziert.

Commercial Control

Durch das serienmäßige Web-Interface kann das airDIRECT einfach und schnell in ein bestehendes LAN-Netzwerk integriert und komfortabel über PC/Tablet oder Smartphone bedient werden. Weiter besteht die Möglichkeit der manuellen Bedienung durch das Touch Bedienelement CC 250 T oder CC 150 (Zubehör). Eine Einbindung in die Gebäudeleittechnik kann über Modbus oder durch eine zusätzliche Bus-Einheit (Zubehör) auch über KNX/BACnet erfolgen.

Temperaturabhängige Bypassklappensteuerung

Bei aktiviertem Sommerbetrieb über die Reglereinheit wird die Wärmerückgewinnung über eine definierte Temperatur stufenlos umgangen.

Frostschutzfunktion

Das eingebaute Elektrovorheizregister schützt den Wärmetauscher vor Vereisung.

Sicherer und zuverlässiger Betrieb

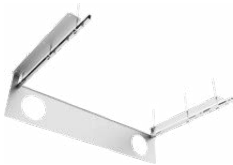

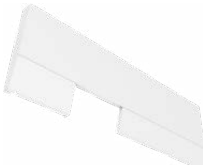




Durch leicht zugänglichen Wartungsschalter und geschlossene elektrische Verdrahtung. Das Gerät wird mit einem Elektrokabel ausgeliefert. Der elektrische Anschluss von Bedien- und Steuerelementen sowie des Elektrokabels erfolgt bauseits über den Elektroschaltkasten im Gerät. Die Revisionsöffnungen ermöglichen den einfachen Zugang zu allen Komponenten.

Technische Daten

Allgemein										
Luftleistung maximal bei 90 Pa. extern / ERP 2018	m ³ /h	1000								
Luftleistung bei 32 dB(A) (*)	m ³ /h	1000								
Luftleistung bei 30 dB(A) (*)	m ³ /h	900								
Max. Wärmerückgewinnung	%	93								
Nennleistung max. mit Elektrovorheizregister	W	3044								
Stromaufnahme max. mit Elektroheizregister	A	13,2								
Elektrovorheizregister	kW	2,2								
Betriebsspannung	V/Hz	230/50								
Schutzart Gerät/Schaltkasten	IP	50/20								
Gewicht	kg	278								
Fortluft-/Außenluftstutzen	DN	315								
Leistung										
Volumenstrom m ³ /h		250	375	500	750	1000				
El. Leist. W beid. Ventilator		15	32	58	151	337				
Schalleistungspegel Lw bei 1000 m ³ /h 90 Pa										
Frequenz, Hz		63	125	250	500	1000	2000	4000	8000	Gesamt
Außenluft n. ISO 5136, dB(A)		36	41	49	50	56	56	58	58	63
Fortluft n. ISO 5136, dB(A)		35	48	61	59	63	68	64	64	71
Gehäuseabstrahlung nach ISO 3744, dB(A)		34	40	38	30	<25	<25	<25	<25	43
Schalldruckpegel Lp bei 1000 m ³ /h 90 Pa										
Frequenz	Hz	63	125	250	500	1000	2000	4000	8000	Gesamt
Lp	dB(A)	<25	29	27	<25	<25	<25	<25	<25	32

(*) Gehäuseabstrahlung in 1m Entfernung nach ISO 3744

Zubehör Gerät

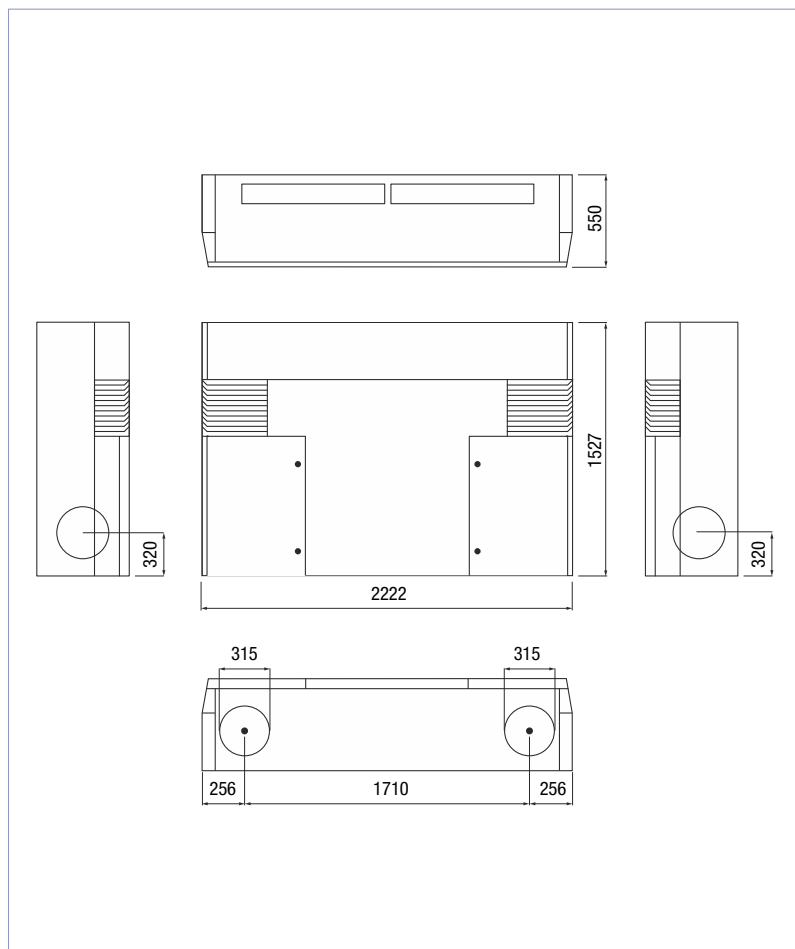
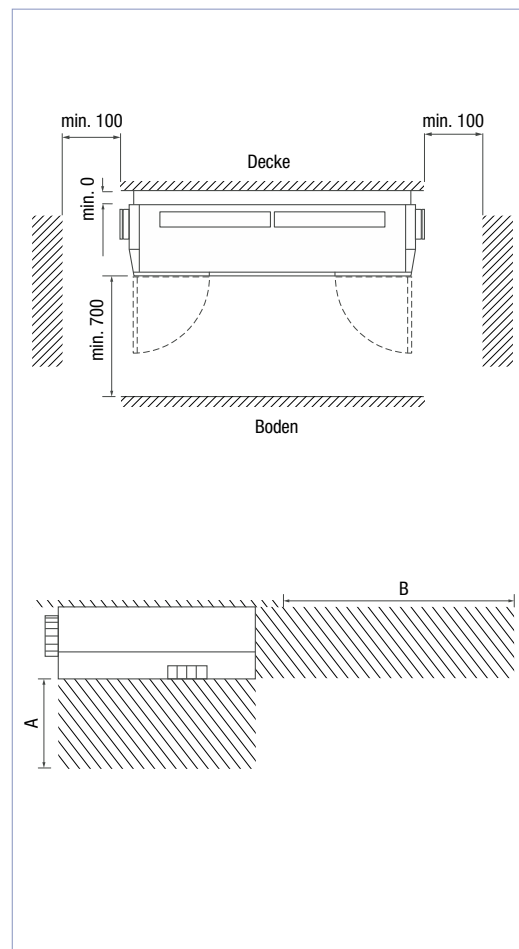
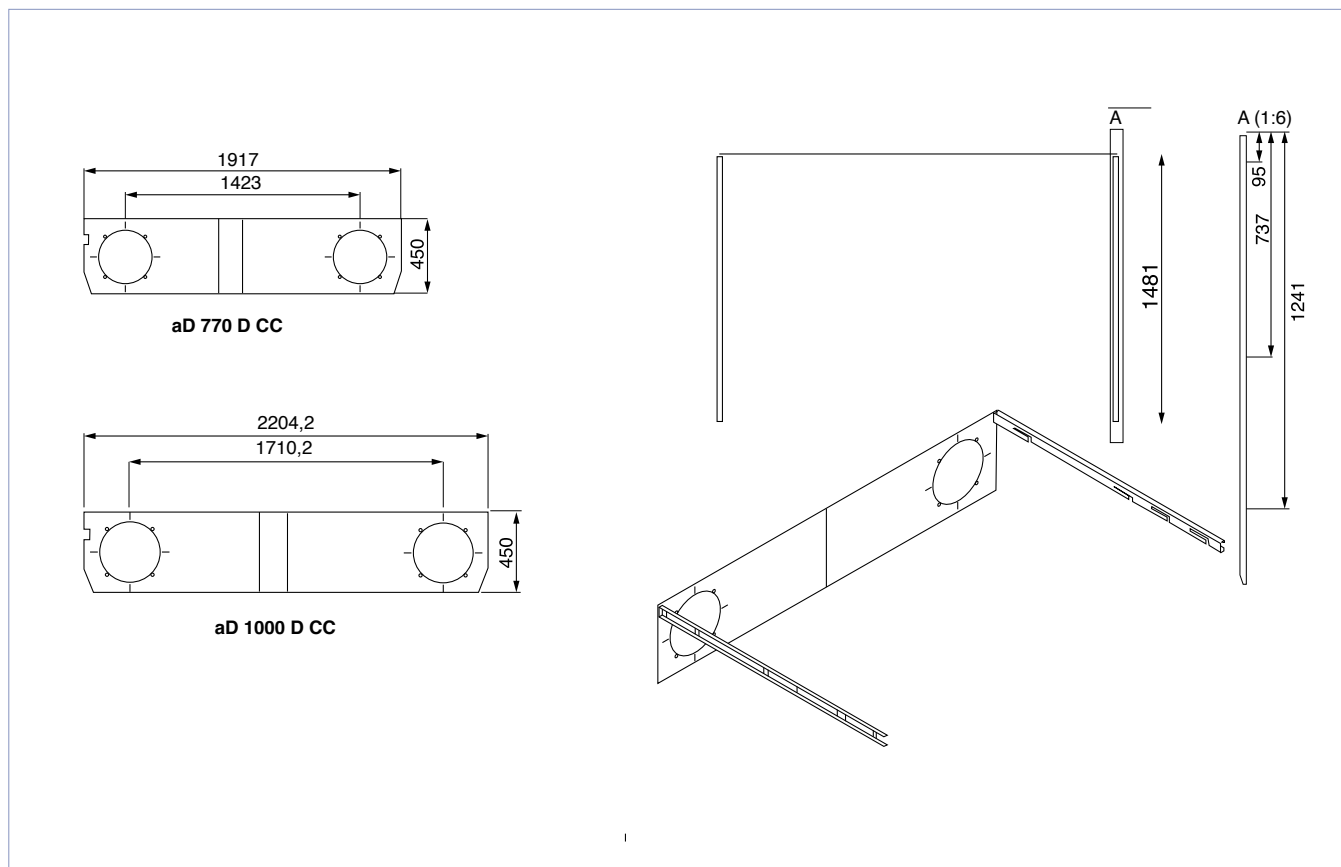
			
Art.-Nr. 3732	Art.-Nr. 3734	Art.-Nr. 3735	Art.-Nr. 3736
Montage-Set für airDIRECT 1000 D CC und airDIRECT 770 D CC bestehend aus einer Bohr-Schablone für den rückwärtigen Außen- und Fortluftanschluss, einem U-Schienen-System zur Aufnahme der beiden Gerätebauteile incl. zwei Rohrhülsen aus verzinktem Blech, d=315 mm	Geräteverkleidung Basis-Set für airDIRECT 1000 D CC, Hauptgeräteeckverkleidung weiß lackiert RAL 9010; die Seitenteile sind je nach Gerätekonfiguration zusätzlich zu bestellen.	Geräteverkleidung Seitenteil rechts geschlossen, für airDIRECT 1000 D CC und airDIRECT 770 D CC, Seitenteilverkleidung bei Außenluft und Fortluft-Anschluss auf der Rückseite des Gerätes, weiß lackiert RAL 9010	Geräteverkleidung Seitenteil links geschlossen, für airDIRECT 1000 D CC und airDIRECT 770 D CC, Seitenteilverkleidung bei Außenluft und Fortluft-Anschluss auf der Rückseite des Gerätes, weiß lackiert RAL 9010
			
Art.-Nr. 3737	Art.-Nr. 3738	Art.-Nr. 3733	
Geräteverkleidung Seitenteil rechts offen, für airDIRECT 1000 D CC und airDIRECT 770 D CC, Seitenteilverkleidung bei Außenluft-Anschluss auf der rechten Seite des Gerätes, weiß lackiert RAL 9010	Geräteverkleidung Seitenteil links offen, für airDIRECT 1000 D CC und airDIRECT 770 D CC, Seitenteilverkleidung bei Fortluft-Anschluss auf der linken Seite des Gerätes, weiß lackiert RAL 9010	ENH Elektro-Nachheizregister max. 2,2 kW zum Einbau in das airDIRECT 1000 D CC, Ansteuerung über das Lüftungsgerät	

Zubehör Steuerung

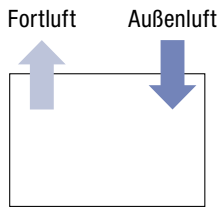
			
Art.-Nr. 3719	Art.-Nr. 3721	Art.-Nr. 3720	Art.-Nr. 2868
CC 250 T Touch Bedienelement für die manuelle Steuerung, mit farbigem Grafik-Display, Montage auf Unterputzdose oder Aufputzrahmen (Zubehör), B/H/T 123/80/10 mm	CC 150 weiß Bedienelement weiß für die manuelle Steuerung, mit farbigem Grafik-Display, reduzierte Funktionalität, Montage auf Unterputzdose oder Aufputzrahmen (Zubehör), B/H/T 90/90/13 mm	CC 150 schwarz Bedienelement schwarz für die manuelle Steuerung, mit farbigem Grafik-Display, reduzierte Funktionalität, Montage auf Unterputzdose oder Aufputzrahmen (Zubehör), B/H/T 90/90/13 mm	CC KNX / BACnet Schnittstelle zur Überwachung, Steuerung und Abfrage der Gerätedaten auf KNX / BACnet - Ebene; zur Montage im Schaltschrank, zum Anschluss von max. 16 Geräten verwendbar
			
Art.-Nr. 3905	Art.-Nr. 3906	Art.-Nr. 3904	
VALLOX Aufputzrahmen schwarz für Bedienelement CC 150 schwarz	VALLOX Aufputzrahmen weiß für Bedienelement CC 150 weiß	VALLOX Aufputzrahmen für Bedienelement CC 250 T	

Ersatzfilter

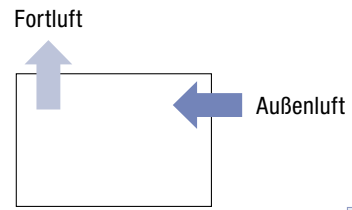
	
Art.-Nr. 3742	Art.-Nr. 3743
Filterpaket – Zu-/Abluft Filterpaket bestehend aus 3 hochwertigen Filtern ISO ePM10 50% für Zu- und Abluft	Filterpaket – Zu-/Abluft Filterpaket bestehend aus 1 hochwertigen Feinfilter ISO ePM1 55% für die Zuluft und 2 hochwertigen Filtern ISO ePM10 50% für die Abluft

Abmessungen Gerät mit Verkleidung

Minimaler Wartungsraum

Abmessung Montage-Set


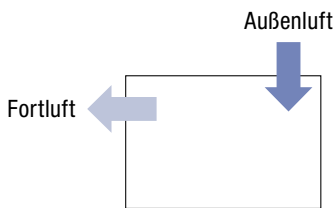
Gerätegehäuseoptionen (Draufsicht)



	Art.-Nr.
verzinktes Gerät	3731
Montage-Set	3732
Geräteverkleidung Basis-Set	3734
Geräteverkleidung Seitenteil rechts geschlossen	3735
Geräteverkleidung Seitenteil links geschlossen	3736



	Art.-Nr.
verzinktes Gerät	3731
Montage-Set	3732
Geräteverkleidung Basis-Set	3734
Geräteverkleidung Seitenteil rechts offen	3737
Geräteverkleidung Seitenteil links geschlossen	3736

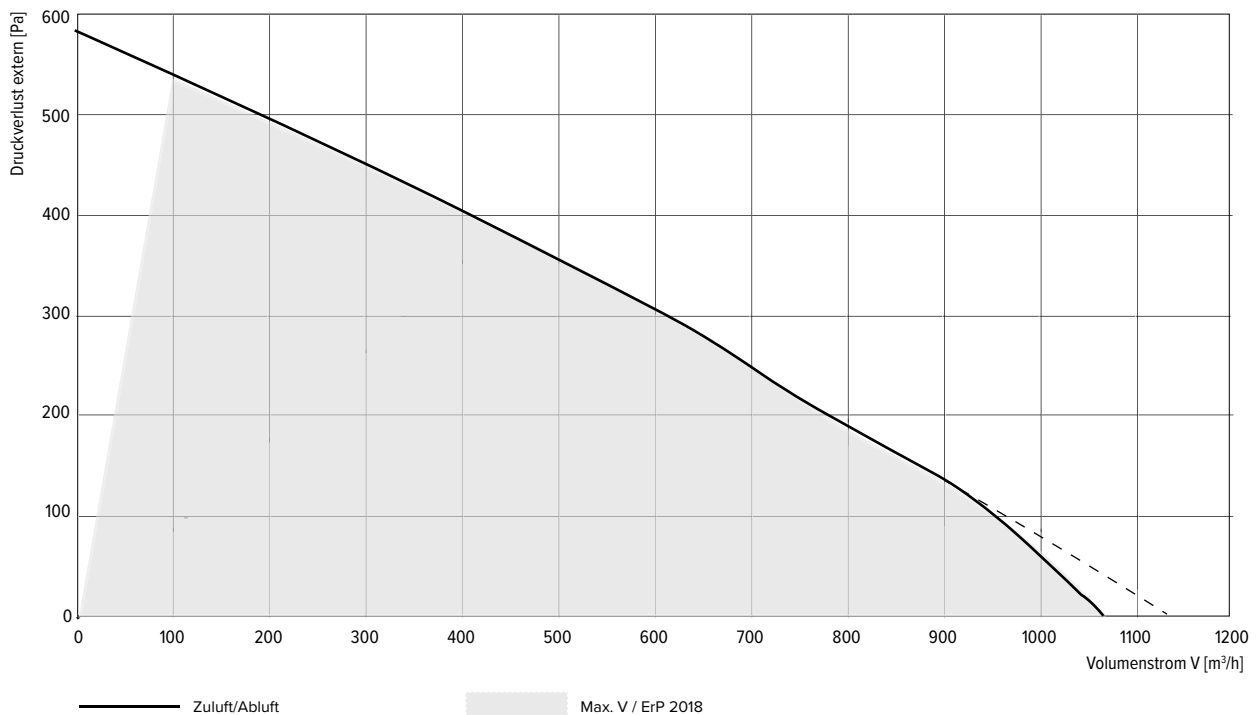


	Art.-Nr.
verzinktes Gerät	3731
Montage-Set	3732
Geräteverkleidung Basis-Set	3734
Geräteverkleidung Seitenteil rechts geschlossen	3735
Geräteverkleidung Seitenteil links offen	3738



	Art.-Nr.
verzinktes Gerät	3731
Montage-Set	3732
Geräteverkleidung Basis-Set	3734
Geräteverkleidung Seitenteil rechts offen	3737
Geräteverkleidung Seitenteil links offen	3738

Kennlinien

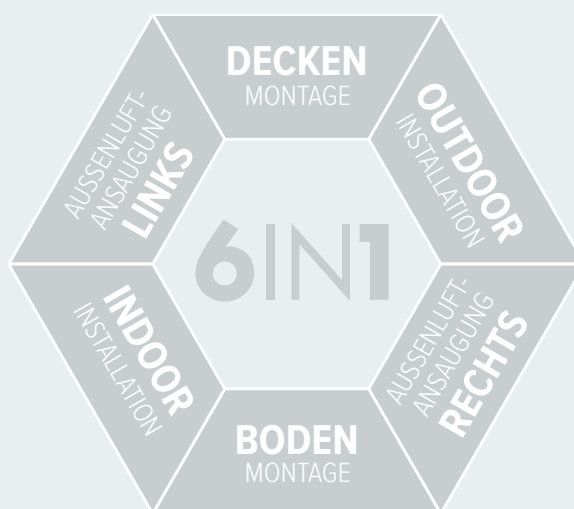


Die exakten Daten können über die Vario Auslegungs-Software ermittelt werden





ZENTRALE GROSSGERÄTE. VARIO – FLEXIBILITÄT FÜR JEDEN ANSPRUCH.



... noch mehr
Informationsmaterial.

VALLOX COMMERCIAL LINE – hoher Hygiene- und Effizienzgrad.



Gehäuseeigenschaften

- Thermische Isolationsklasse T2
- Wärmebrückenfaktor TB 2

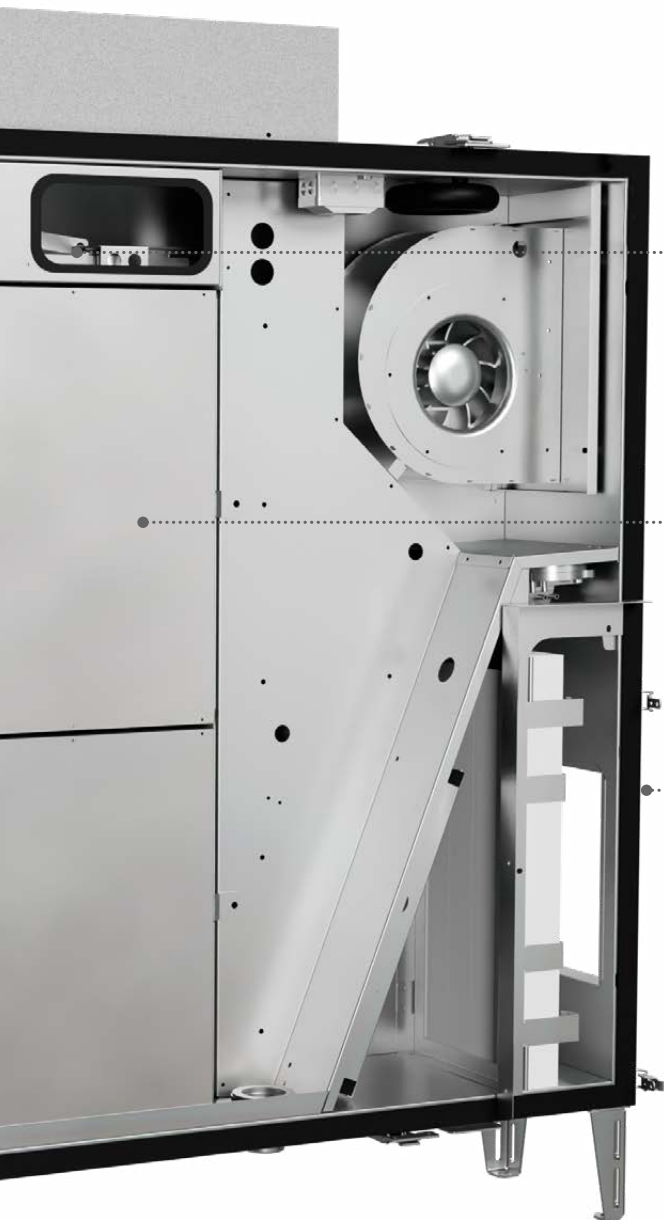
EC-Ventilatoren
strömungsoptimiert
für höchste Energieeffizienz

Innenflächen
glatt, hygienisch
nach VDI 6022

Effiziente Filter
Zuluft ePM1 55% (F7)
Abluft ePM10 50% (M5)



Optionales, internes
Vorheizregister
Zubehör



Integrierter Bypass
für Sommerkühlung

Kreuzgegenstrom-Wärmetauscher
hohe Wärmerückgewinnung

Wartungstüren
einfacher Filterwechsel durch
ausziehbare Filterrahmen



Regelung auf höchstem Niveau – **Universal-Regelung** als perfekte Brücke zwischen Gerät und Flat Box.

Mithilfe der Universal-Regelung kommunizieren Vario-Gerät und Flat Box im Gegensatz zur bisherigen Variante bidirektional. Die Flat Boxen melden ihren Bedarf an Volumenstrom an die Universal-Regelung. Diese regelt im Anschluss die angeforderte Luftleistung des Commercial Line Geräts. Eine geniale Lösung, die im Wesentlichen Kosten und Energie spart.

Wahre Freude bei der Inbetriebnahme.

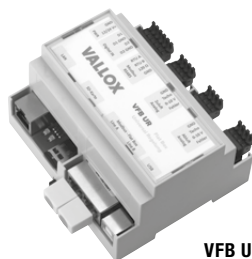
Mit der Universal-Regelung werden sämtliche Arbeitsschritte bei der Inbetriebnahme wesentlich effizienter durchgeführt:

1. Der Handwerker schließt sein Laptop an die Universal-Regelung an,
2. sämtliche Flat Boxen werden über die Universal-Regelung zentral konfiguriert,
3. die Einregulierung kann unverzüglich starten und zuletzt
4. wird die Feineinstellung der Ventile ungehindert sämtlicher Störfaktoren (wie z. B. Zugang zu Wohnungen, etc.) vorgenommen.

Durch den zentralen Zugriff auf alle angeschlossenen Flat Boxen wird somit eine schnelle und risikoarme Inbetriebnahme gewährleistet. Auch die Wartung kann völlig unabhängig vom Bewohner der einzelnen Wohneinheiten vorgenommen werden.



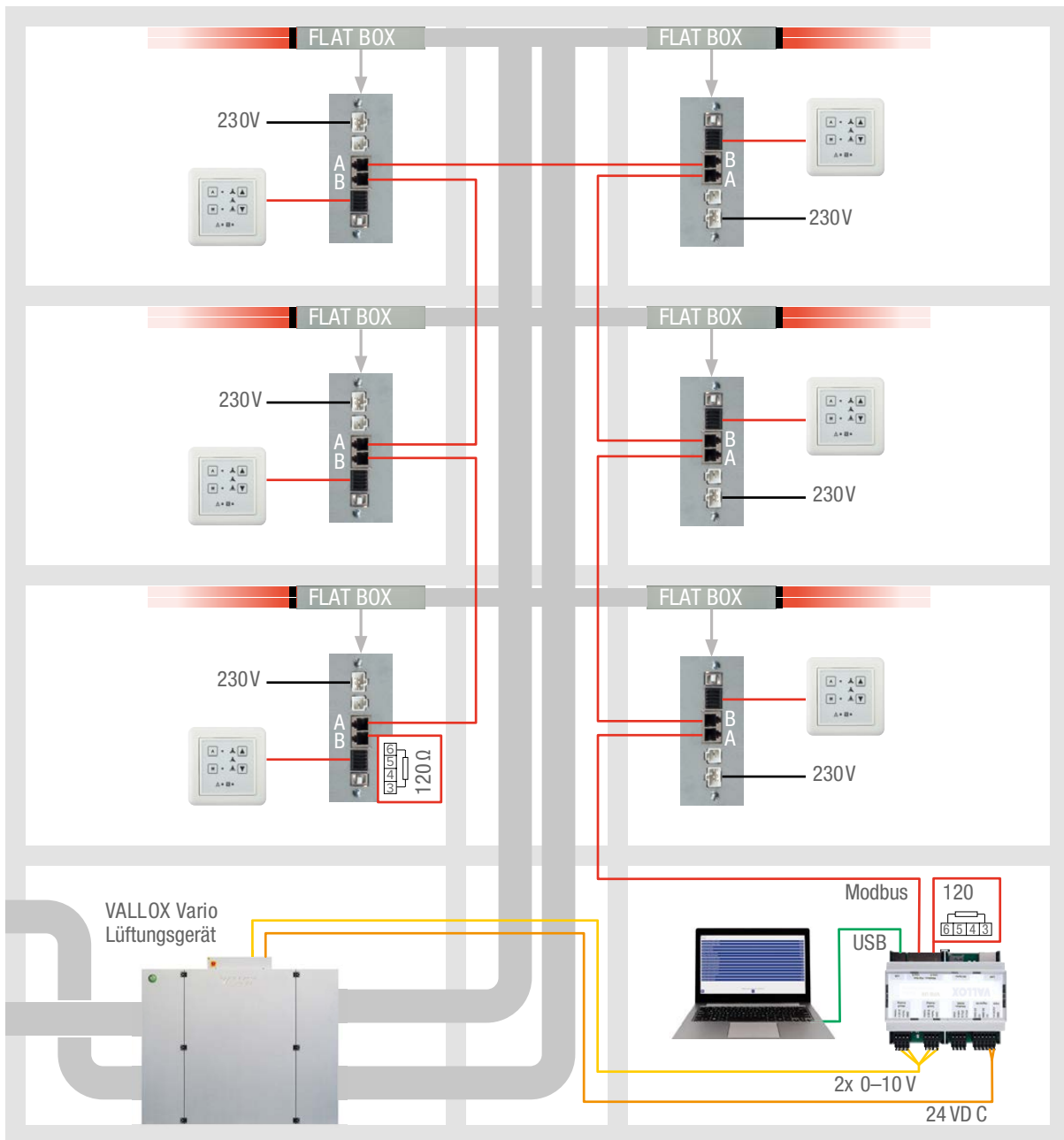
VFB 125-2/75-14 D
Flat Box, Zuluft rechts/links



VFB UR
Flat Box Universal-Regelung





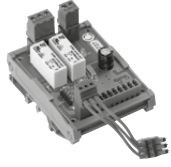










VFB Mini
Bedienelement Mini



* Voraussetzung: Verkabelung der Flat Boxen untereinander.

Elektrisches Zubehör

				
Art.-Nr. 2867	Art.-Nr. 2868	Art.-Nr. 1869	Art.-Nr. 1825	Art.-Nr. 1826
CC 100 T Touch Bedienelement für die manuelle Steuerung, mit farbigem Grafik-Display, AP-Montage, B/H/T 125/84/32 mm	CC KNX-Bus-Einheit zur Überwachung, Steuerung und Abfrage der Gerätedaten auf KNX/BACnet - Ebene; zur Montage im Schaltschrank, zum Anschluss von max. 16 Vario-Geräten verwendbar	KV-660/1700 Konstant-Volumen-Paket zum Betreiben der Lüftungsanlage – mit konstantem Volumenstrom, bestehend aus 2 Differenzdruckdosen mit Montagezubehör	KD-D Differenzdruckdose zum Aufrüsten des KV-Paketes zum Konstant-Druck-Paket, zum Betreiben der Anlage mit konstantem Druck	Steuerplatine Vario 660/1100/1700/2300/3400/4500/6000 Zur Erweiterung der Regelfunktionen bei diversen Geräteausstattungen, siehe Übersichtstabelle, Platine zur einfachen Montage im Geräteschaltkasten
				
Art.-Nr. 1823	Art.-Nr. 1819	Art.-Nr. 1822	Art.-Nr. 2937	Art.-Nr. 1824
TF Temperaturfühler zum Einbau in den Luftkanal, als Zubehör, erforderlich beim Einsatz des EH Elektroheizregisters als Nachheizregister	T-R Temperaturfühler als Raumfühler, Messbereich -35...105°C	RH-K Feuchtefühler zum Einbau in den Luftkanal, Messbereich 0...100 % rF, Steuerspannung 0-10V, Fühlerlänge 200 mm	RH-R Feuchtefühler als Raumfühler, Messbereich 0...100 % rF, Steuerspannung 0-10V, Fühlerlänge 50 mm, B/H/T 101 x 81 x 46 mm	COF-K CO ₂ -Fühler zum Einbau in den Luftkanal, Messbereich 0...2000 ppm (CO ₂), Steuerspannung 0-10V, Fühlerlänge 200 mm
				
Art.-Nr. 1820	Art.-Nr. 1821	Art.-Nr. 3666		
COF-R CO ₂ -Fühler als Raumfühler, Messbereich 0...2000 ppm (CO ₂), Steuerspannung 0-10V, B/H/T 85 x 100 x 26 mm	COF-RH-R CO ₂ - und Feuchtefühler als Raumfühler, Messbereich 0...2000 ppm (CO ₂), 0...100 % rF, Steuerspannung 0-10V, B/H/T 85 x 100 x 26 mm	Kondensat-Ablaufheizung um das Einfrieren des Kondensatablaufs zu verhindern, bestehend aus Thermostat mit Kapillar, Heizkabel und Befestigungsmaterial		

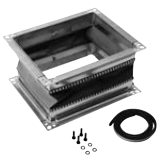

















Ausstattungsoption werkseitig



siehe Geräte-Art.-Nr.








Vario 660 CC EK
Zu- und Abluftgerät, Aussenluftansaugung rechts/links mit losem Klemmanschlusskasten und 3 m Steuerkabel, nicht für die Außenaufstellung






Mechanisches Zubehör

				
Art.-Nr. 3255	Art.-Nr. 3253	Art.-Nr. 3254	Art.-Nr. 3263	Art.-Nr. 3259
ST Segeltuchstutzen zum Anschluss des Vario-Gerätes an das Luftkanalsystem, einschließlich Erdungskabel mit Schraube, 200 x 250 mm, L = 135 mm	JK-STM Jalousieklappe mit Stellmotor 24 V, Auf/Zu für die Außenluftansaugung, Ansteuerung über das Gerät, 250 x 200 mm, L = 85 mm	JK-STM-FRLI Jalousieklappe mit Stellmotor 24 V und Federrücklauf, Auf/Zu für die Außenluftansaugung, Ansteuerung über das Gerät, 250 x 200 mm, L = 85 mm Hinweis: Beim Einsatz eines PWW Nachheiz- oder Kühlregisters erforderlich	Übergang-S 660 Übergang symmetrisch rechteckig 250 x 200 mm auf DN 200 mit aufgeklebtem Dichtband	EH Elektroheizregister für Vario 660 CC max. 2,0 kW, 1 x 10 A, Anbaukomponenten zum Gerät, Ansteuerung über das Gerät, L = 370 mm Als Nachheizregister TF Temperaturfühler erforderlich
				
Art.-Nr. 3583	Art.-Nr. 3594	Art.-Nr. 3595	Art.-Nr. 3606	Art.-Nr. 3607
EVH Elektrovorheizregister max. 2,2 kW, 3x10 A, zum Einbau ins Gerät, Ansteuerung über das Gerät	PWW-Heizen-V PWW-Nachheizregister, max. 2,3 kW bei 60/40°C, Ansteuerung über das Gerät, Einbau vertikal (für Standgerät), L = 325 mm Hinweis: JK-STM-FRLI und TF Temperaturfühler erforderlich	PWW-Heizen-H PWW-Nachheizregister, max. 2,3 kW bei 60/40°C, Ansteuerung über das Gerät, Einbau horizontal (für Deckengerät), L = 325 mm Hinweis: JK-STM-FRLI und TF Temperaturfühler, erforderlich	KW-Kühlen-V PKW-Kühler, max. 4,0 kW bei 6/12°C, Ansteuerung über das Gerät, Einbau vertikal (für Standgerät), L = 305 mm Hinweis: JK-STM-FRLI, TF Temperaturfühler, Steuerplatine und Leergehäuse ¹ erforderlich	KW-Kühlen-H PKW-Kühler, max. 4,0 kW bei 6/12°C, Ansteuerung über das Gerät, Einbau horizontal (für Deckengerät), L = 305 mm Hinweis: JK-STM-FRLI, TF Temperaturfühler, Steuerplatine und Leergehäuse ¹ erforderlich
				
Art.-Nr. 3618	Art.-Nr. 3623	Art.-Nr. 3629	Art.-Nr. 3636	Art.-Nr. 2523
Außenlufthaube für die Außenluftansaugung des Gerätes bei Außenaufstellung mit Lamellen und Tropfenabscheider	Fortlufthaube für den Fortluftanschluss des Gerätes bei Außenaufstellung, verstellbare Abdeckung zur Führung des Fortluftstroms, mit Schutzgitter, die Haube ist drehbar und kann nach vorne oder nach hinten ausblasen	Dachhaube zum Schutz des Gerätes bei Außenaufstellung vor Witterungseinflüssen; Dachhaube mit Serviceabdeckung ermöglicht leichten Zugang zum Klemmkasten	Leergehäuse bei direktem Anschluss des PKW-Kühlers ans Gerät erforderlich, L = 310 mm	Pumpen-Gruppe-Heizen Vario 660/1100/1700/2300/3400/4500/6000 Pumpengruppe Heizen, bestehend aus: Effizienzpumpe, 4-Wege-Ventil mit Stellmotor 24 V, Verschraubungen, Verrohrungsblock mit 2 Kugelabsperrhähnen und Befestigungswinkel
				
Art.-Nr. 1852	Art.-Nr. 3639	Art.-Nr. 3640		
Hydraulik-Gruppe-Kühlen Vario 660/1100/1700/2300/3400/4500/6000 bestehend aus: 3-Wege-Ventil mit Stellmotor 24 V, Verschraubungen, Verrohrungsblock mit 2 Kugelabsperrhähnen und Befestigungswinkel	VDI-6022-Paket Vario 660/1100/1700/2300/3400/4500/6000 bestehend aus 2 Schrägrohrmanometern, Horizontallabelle zur Einstufung, separater Nullpunktjustierung sowie Grenzmarkierungen, Messflüssigkeit und Montagematerial	Kondensatpumpe Vario 660/1100/1700/2300/3400 mit Vorratsbehälter für die Geräte bei horizontalem Einbau (Deckengerät)		

¹ beim Einbau ohne PWW-Nachheizregister

Komponentenzusammenstellung für die Gerätefunktionen

<p>Heizen-Kühlen</p> <p>Für die Gerätefunktionen in dieser Spalte werden die in den waagrechten Zeilen markierten Komponenten benötigt.</p>							
	Art.-Nr. 3259	Art.-Nr. 3606	Art.-Nr. 3607	Art.-Nr. 1823	Art.-Nr. 3263	Art.-Nr. 3636	Art.-Nr. 1826
	EH Elektro-Heizregister	KW-Kühler-V für Standgerät	KW-Kühler-H für Deckengerät	TF Temperaturfühler zum Einbau in den Luftkanal	Übergang-S 660	Leergehäuse	Steuerplatine
ENH Elektro-Nachheizregister	■			■	■		
EVH Elektro-Vorheizregister	■						
KW-Kühlen-V Einbau vertikal (für Standgerät)		■		■		■	■
KW-Kühlen-H Einbau horizontal (für Deckengerät)			■	■		■	■

					
	Art.-Nr. 1826	Art.-Nr. 1869	Art.-Nr. 1825	Art.-Nr. 1825	Art.-Nr. 3071
	Steuerplatine Vario 660/1100/1700/ 2300/3400/4500/ 6000	KV-660 Konstant-Volumen Paket	KD-D Differenzdruckdose	KD-D Differenzdruckdose	VFB UR³ Flat Box Universal- Regelung
KV Konstant-Volumen-Paket	■	■			
KD^{1,3} Konstant-Druck-Paket	■	■	■		
KD^{2,3} Konstant-Druck-Paket			■	■	

¹ Verwendung bei Zonenregelung ² Verwendung bei ValloFlex Flat Box ohne Universalregelung ³ Elektro-Vorheizregister erforderlich

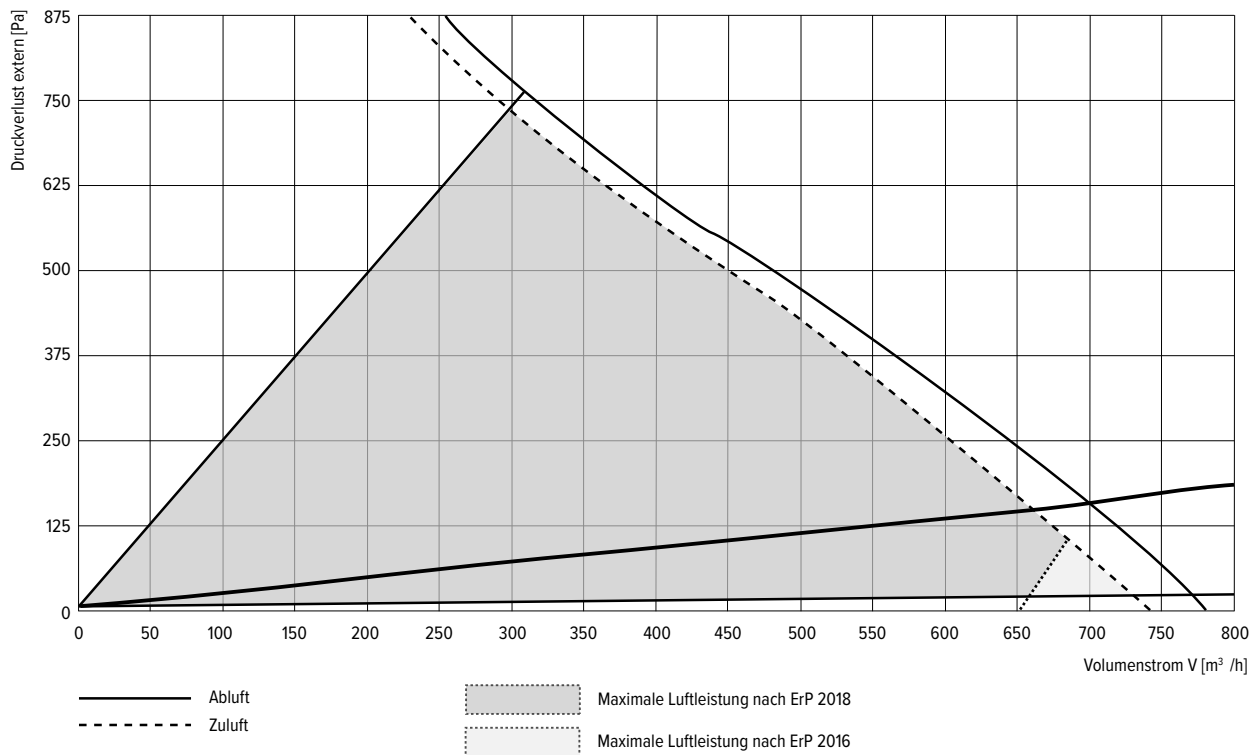
Ersatzfilter



Art.-Nr. 3258

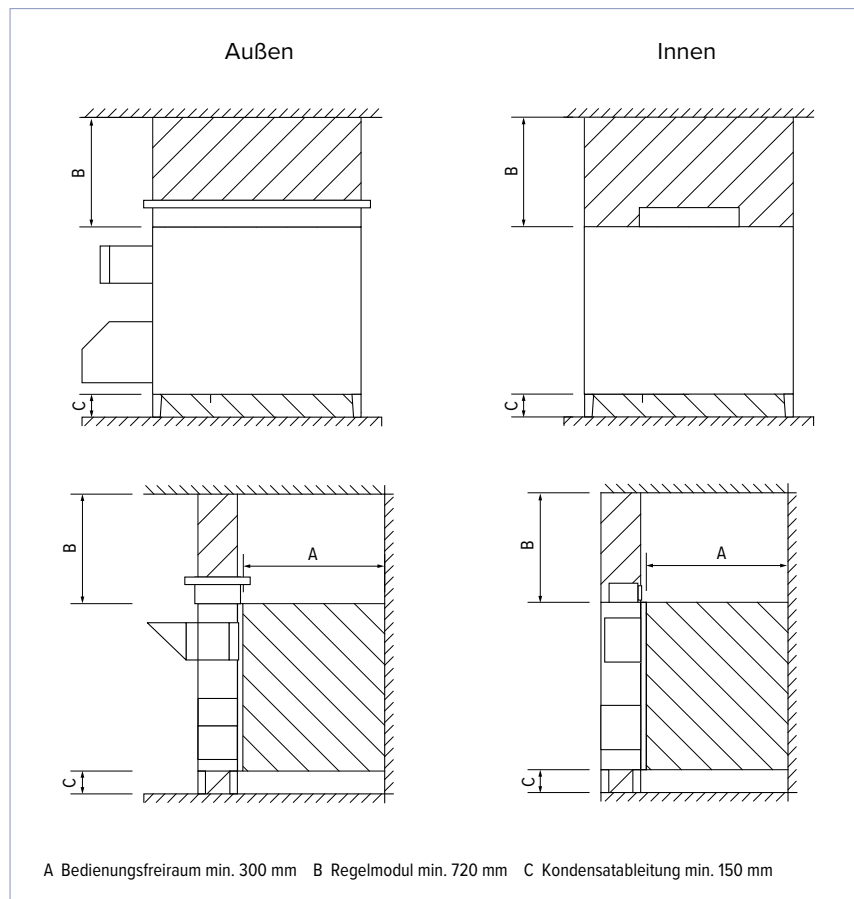
FP – Vario 650/660
Komplettes Filterpaket zur Gerätewartung (1 Filter Abluft ePM10 50% und 1 Filter Zuluft ePM1 55%)

Kennlinien

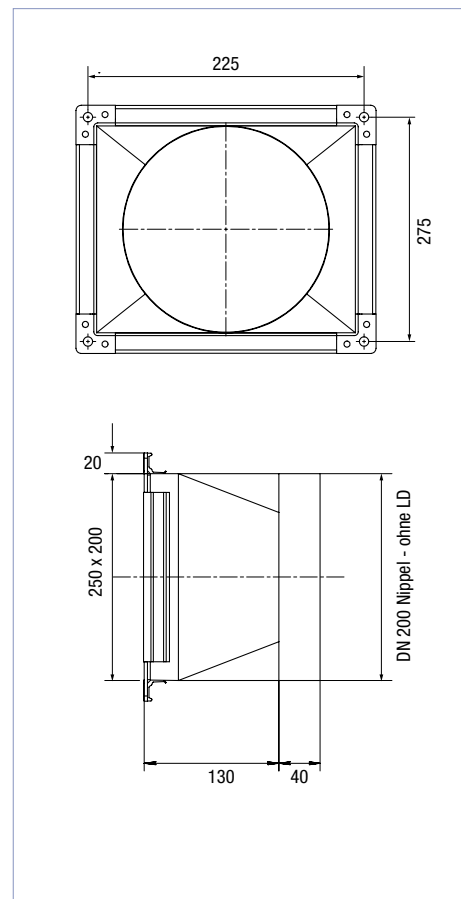


Die exakten Daten können über die Vario Auslegungs-Software ermittelt werden!

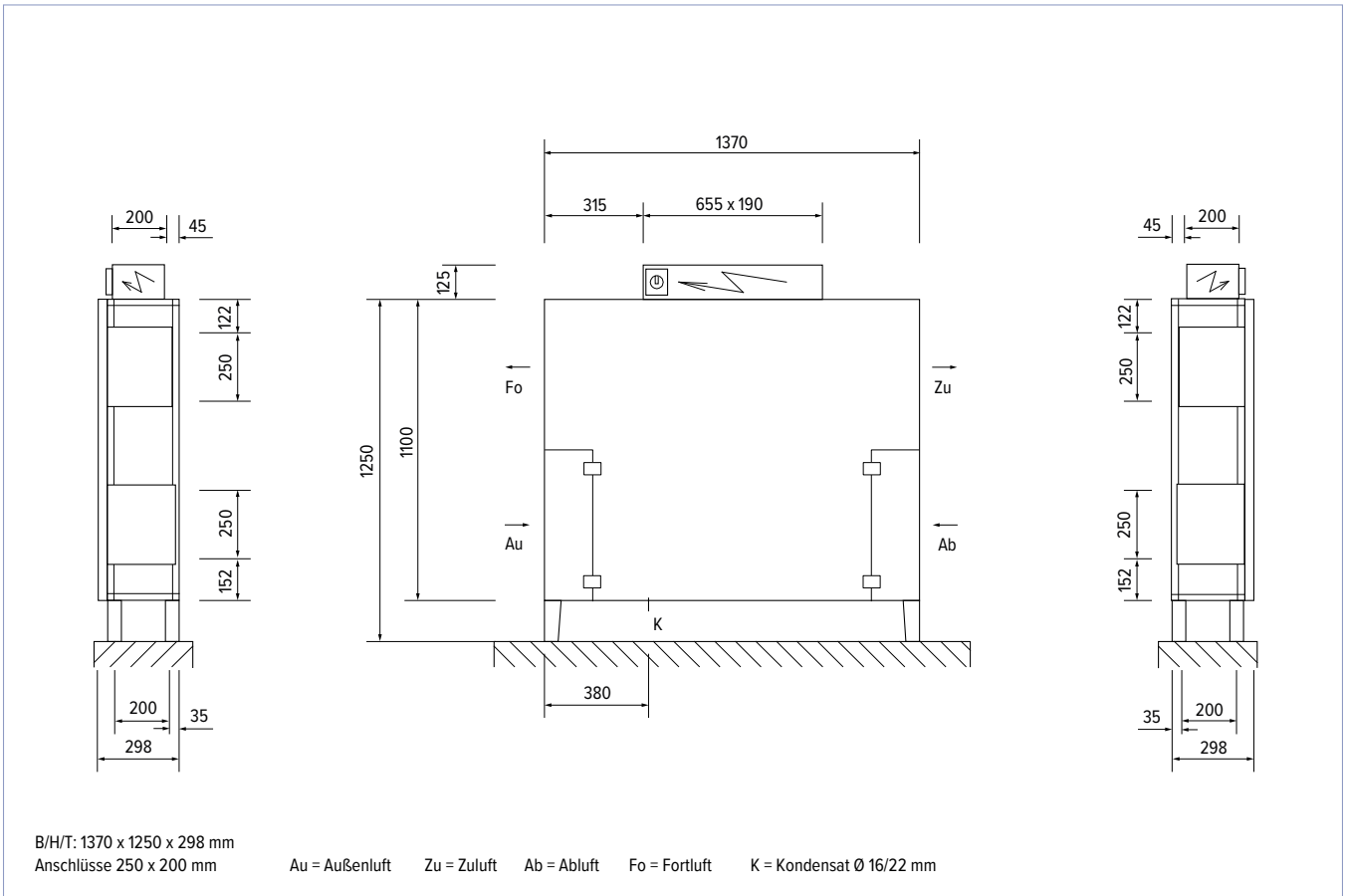
Minimaler Wartungsraum



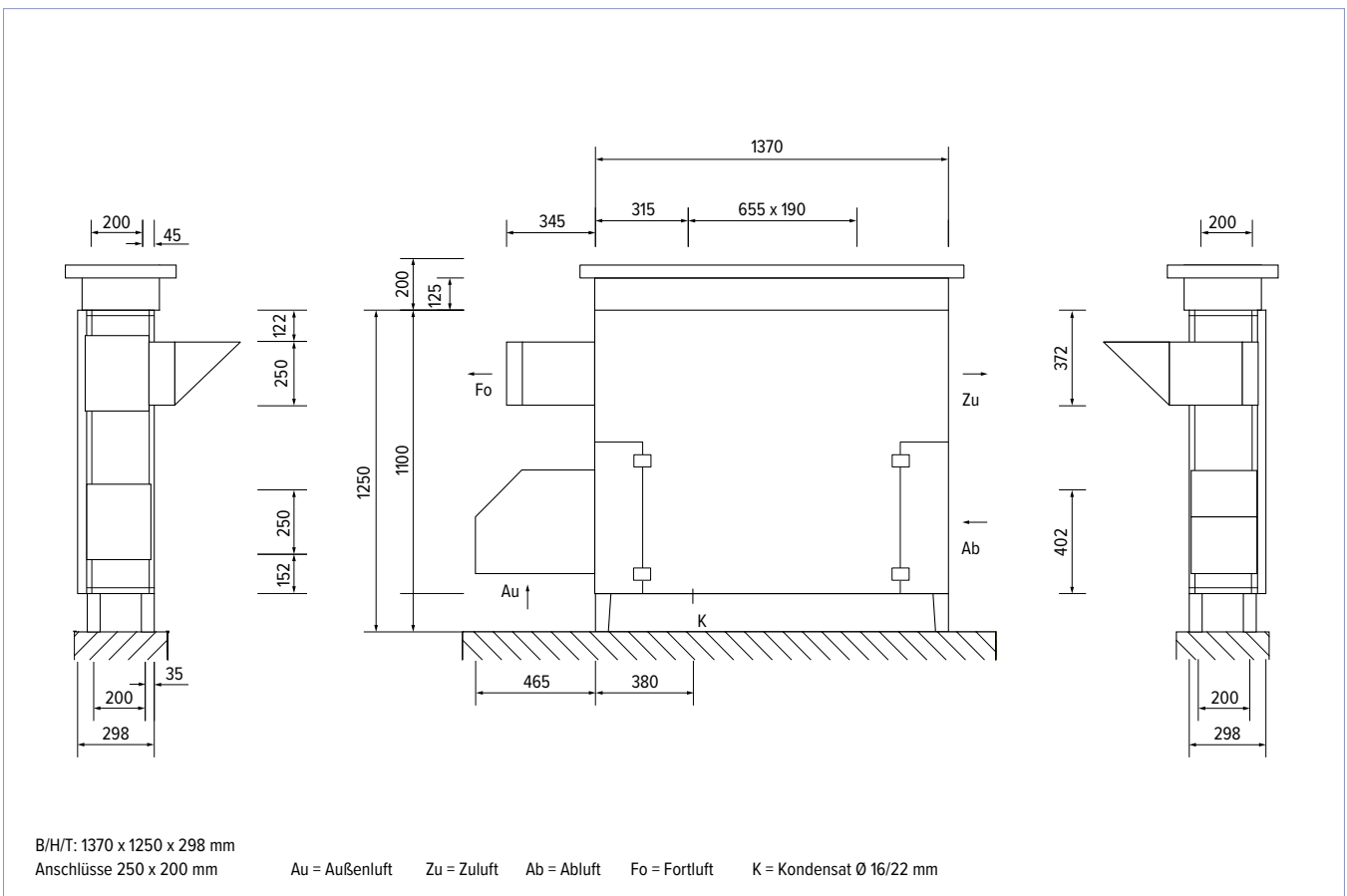
Abmessung Übergang-S 660







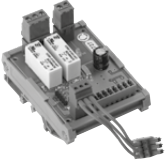








Abmessungen Innenaufstellung



Abmessungen Außenaufstellung



Elektrisches Zubehör

				
Art.-Nr. 2867	Art.-Nr. 2868	Art.-Nr. 1845	Art.-Nr. 1825	Art.-Nr. 1826
CC 100 T Touch Bedienelement für die manuelle Steuerung, mit farbigem Grafik-Display, AP-Montage, B/H/T 125/84/32 mm	CC KNX-Bus-Einheit zur Überwachung, Steuerung und Abfrage der Gerätedaten auf KNX/BACnet - Ebene; zur Montage im Schaltschrank, zum Anschluss von max. 16 Vario-Geräten verwendbar	KV-1100 Konstant-Volumen-Paket zum Betreiben der Lüftungsanlage – mit konstantem Volumenstrom, bestehend aus 2 Differenzdruckdosen mit Montagezubehör	KD-D Differenzdruckdose zum Aufrüsten des KV-Paketes zum Konstant-Druck-Paket, zum Betreiben der Anlage mit konstantem Druck	Steuerplatine Vario 660/1100/1700/2300/3400/4500/6000 Zur Erweiterung der Regelfunktionen bei diversen Geräteausstattungen, siehe Übersichtstabelle, Platine zur einfachen Montage im Geräteschaltkasten
				
Art.-Nr. 1823	Art.-Nr. 1819	Art.-Nr. 1822	Art.-Nr. 2937	Art.-Nr. 1824
TF Temperaturfühler zum Einbau in den Luftkanal, als Zubehör, erforderlich beim Einsatz des EH Elektroheizregisters als Nachheizregister	T-R Temperaturfühler als Raumfühler, Messbereich -35...105°C	RH-K Feuchtefühler zum Einbau in den Luftkanal, Messbereich 0...100 % rF, Steuerspannung 0-10V, Fühlerlänge 200 mm	RH-R Feuchtefühler als Raumfühler, Messbereich 0...100 % rF, Steuerspannung 0-10V, Fühlerlänge 50 mm, B/H/T 101 x 81 x 46 mm	COF-K CO ₂ -Fühler zum Einbau in den Luftkanal, Messbereich 0...2000 ppm (CO ₂), Steuerspannung 0-10V, Fühlerlänge 200 mm
				
Art.-Nr. 1820	Art.-Nr. 1821	Art.-Nr. 3666		
COF-R CO ₂ -Fühler als Raumfühler, Messbereich 0...2000 ppm (CO ₂), Steuerspannung 0-10V, B/H/T 85 x 100 x 26 mm	COF-RH-R CO ₂ - und Feuchtefühler als Raumfühler, Messbereich 0...2000 ppm (CO ₂), 0...100 % rF, Steuerspannung 0-10V, B/H/T 85 x 100 x 26 mm	Kondensat-Ablaufheizung um das Einfrieren des Kondensatablaufs zu verhindern, bestehend aus Thermostat mit Kapillar, Heizkabel und Befestigungsmaterial		

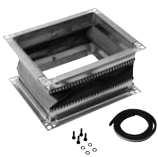

















Ausstattungsoption werkseitig



siehe Geräte-Art.-Nr.








Vario 1100 CC EK
Zu- und Abluftgerät, Aussenluftansaugung rechts/links mit losem Klemmanschlusskasten und 3 m Steuerkabel, nicht für die Außenaufstellung






Mechanisches Zubehör

				
Art.-Nr. 3571	Art.-Nr. 3577	Art.-Nr. 3578	Art.-Nr. 2345	Art.-Nr. 3584
ST Segeltuchstutzen zum Anschluss des Vario-Gerätes an das Luftkanalsystem, einschließlich Erdungskabel mit Schraube, 200 x 355 mm, L = 135 mm	JK-STM Jalousieklappe mit Stellmotor 24 V, Auf/Zu für die Außenluftansaugung, Ansteuerung über das Gerät, 200 x 355 mm, L = 85 mm	JK-STM-FRLI Jalousieklappe mit Stellmotor 24 V und Federrücklauf, Auf/Zu für die Außenluftansaugung, Ansteuerung über das Gerät, 200 x 355 mm, L = 85 mm Hinweis: Beim Einsatz eines PWW Nachheiz- oder Kühlregisters erforderlich	EH Elektroheizregister für Vario 1100 CC, max. 3,0 kW, 3 x 10 A, Anbaukomponenten zum Gerät, Ansteuerung über das Gerät, L = 370 mm Als Nachheizregister TF Temperaturfühler erforderlich	EVH Elektrovorheizregister max. 3,3 kW, 3x10 A, zum Einbau ins Gerät, Ansteuerung über das Gerät
				
Art.-Nr. 3596	Art.-Nr. 3597	Art.-Nr. 3608	Art.-Nr. 3609	Art.-Nr. 3619
PWW-Heizen-V PWW-Nachheizregister, max. 5,3 kW bei 60/40°C, Ansteuerung über das Gerät, Einbau vertikal (für Standgerät), L = 310 mm Hinweis: JK-STM-FRLI und TF Temperaturfühler erforderlich	PWW-Heizen-H PWW-Nachheizregister, max. 5,3 kW bei 60/40°C, Ansteuerung über das Gerät, Einbau horizontal (für Deckengerät), L = 310 mm Hinweis: JK-STM-FRLI und TF Temperaturfühler, erforderlich	KW-Kühlen-V PKW-Kühler, max. 5,0 kW bei 6/12°C, Ansteuerung über das Gerät, Einbau vertikal (für Standgerät), L = 375 mm Hinweis: JK-STM-FRLI, TF Temperaturfühler, Steuerplatine und Leergehäuse ¹ erforderlich	KW-Kühlen-H PKW-Kühler, max. 5,0 kW bei 6/12°C, Ansteuerung über das Gerät, Einbau horizontal (für Deckengerät), L = 375 mm Hinweis: JK-STM-FRLI, TF Temperaturfühler, Steuerplatine und Leergehäuse ¹ erforderlich	Außenlufthaube für die Außenluftansaugung des Gerätes bei Außenaufstellung mit Lamellen und Tropfenabscheider
				
Art.-Nr. 3624	Art.-Nr. 3630	Art.-Nr. 3637	Art.-Nr. 2523	Art.-Nr. 1852
Fortlufthaube für den Fortluftanschluss des Gerätes bei Außenaufstellung, verstellbare Abdeckung zur Führung des Fortluftstroms, mit Schutzgitter, die Haube ist drehbar und kann nach vorne oder nach hinten ausblasen	Dachhaube zum Schutz des Gerätes bei Außenaufstellung vor Witterungseinflüssen; Dachhaube mit Serviceabdeckung ermöglicht leichten Zugang zum Klemmkasten	Leergehäuse bei direktem Anschluss des PKW-Kühlers ans Gerät erforderlich, L = 310 mm	Pumpen-Gruppe-Heizen Vario 660/1100/1700/2300/3400/4500/6000 Pumpengruppe Heizen, bestehend aus: Effizienzpumpe, 4-Wege-Ventil mit Stellmotor 24 V, Verschraubungen, Verrohrungsblock mit 2 Kugelabsperrhähnen und Befestigungswinkel	Hydraulik-Gruppe-Kühlen Vario 660/1100/1700/2300/3400/4500/6000 bestehend aus: 3-Wege-Ventil mit Stellmotor 24 V, Verschraubungen, Verrohrungsblock mit 2 Kugelabsperrhähnen und Befestigungswinkel
				
Art.-Nr. 3639	Art.-Nr. 3640	Art.-Nr. 3763		
VDI-6022-Paket Vario 660/1100/1700/2300/3400/4500/6000 bestehend aus 2 Schrägrohrmanometern, Horizontallibelle zur Einjustierung, separater Nullpunktjustierung sowie Grenzmarkierungen, Messflüssigkeit und Montagematerial	Kondensatpumpe Vario 660/1100/1700/2300/3400 mit Vorratsbehälter für die Geräte bei horizontalem Einbau (Deckengerät)	Übergang-S 1100 Übergang symmetrisch, rechteckig 355 x 200 mm auf DN 250 mit aufgeklebtem Dichtband		

¹ beim Einbau ohne PWW-Nachheizregister

Komponentenzusammenstellung für die Gerätefunktionen

Heizen-Kühlen							
	Art.-Nr. 2345	Art.-Nr. 3608	Art.-Nr. 3609	Art.-Nr. 1823	Art.-Nr. 3763	Art.-Nr. 3637	Art.-Nr. 1826
Für die Gerätefunktionen in dieser Spalte werden die in den waagrechten Zeilen markierten Komponenten benötigt.	EH Elektro-Heizregister	KW-Kühler-V für Standgerät	KW-Kühler-H für Deckengerät	TF Temperaturfühler zum Einbau in den Luftkanal	Übergang-S 1100	Leergehäuse	Steuerplatine
ENH Elektro-Nachheizregister	■			■	■		
EVH Elektro-Vorheizregister	■						
KW-Kühlen-V Einbau vertikal (für Standgerät)		■		■		■	■
KW-Kühlen-H Einbau horizontal (für Deckengerät)			■	■		■	■

					
	Art.-Nr. 1826	Art.-Nr. 1845	Art.-Nr. 1825	Art.-Nr. 1825	Art.-Nr. 3071
	Steuerplatine Vario 660/1100/1700/ 2300/3400/4500/ 6000	KV-1100 Konstant-Volumen Paket	KD-D Differenzdruckdose	KD-D Differenzdruckdose	VFB UR³ Flat Box Universal- Regelung
KV Konstant-Volumen-Paket	■	■			
KD^{1,3} Konstant-Druck-Paket	■	■	■		
KD^{2,3} Konstant-Druck-Paket			■	■	

¹ Verwendung bei Zonenregelung ² Verwendung bei ValloFlex Flat Box ohne Universalregelung ³ Elektro-Vorheizregister erforderlich

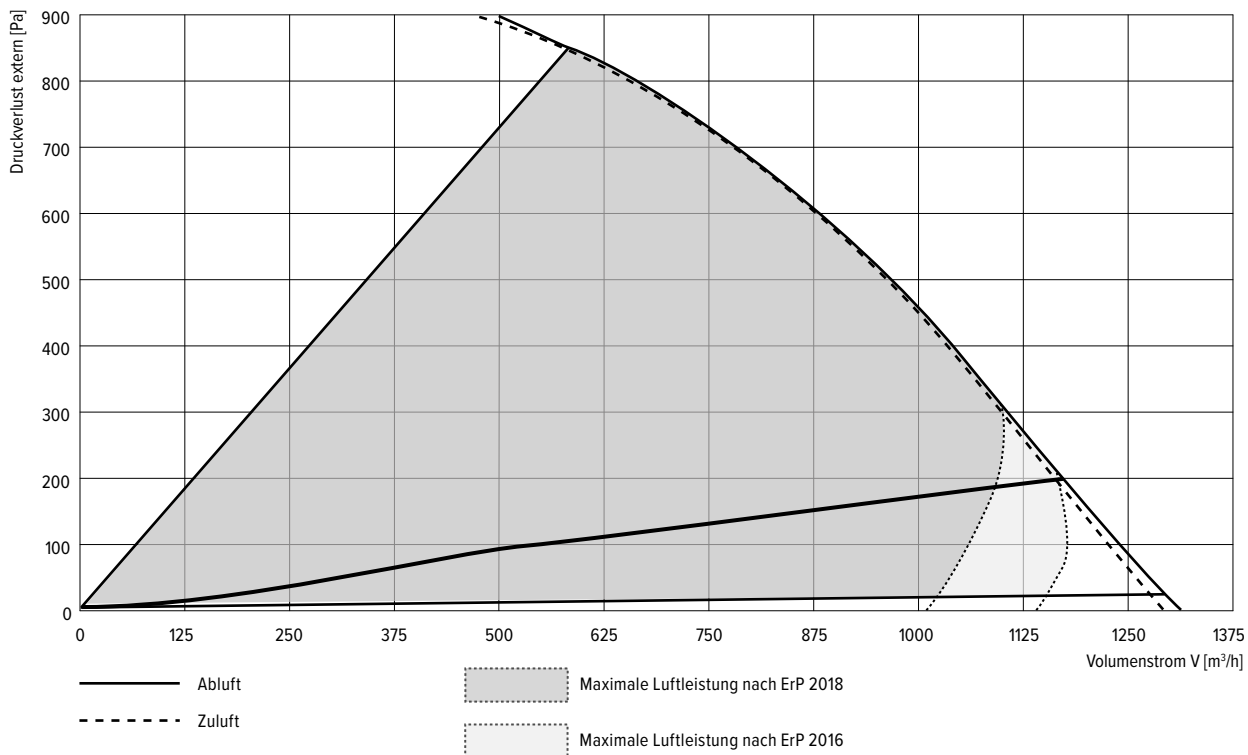
Ersatzfilter



Art.-Nr. 2341

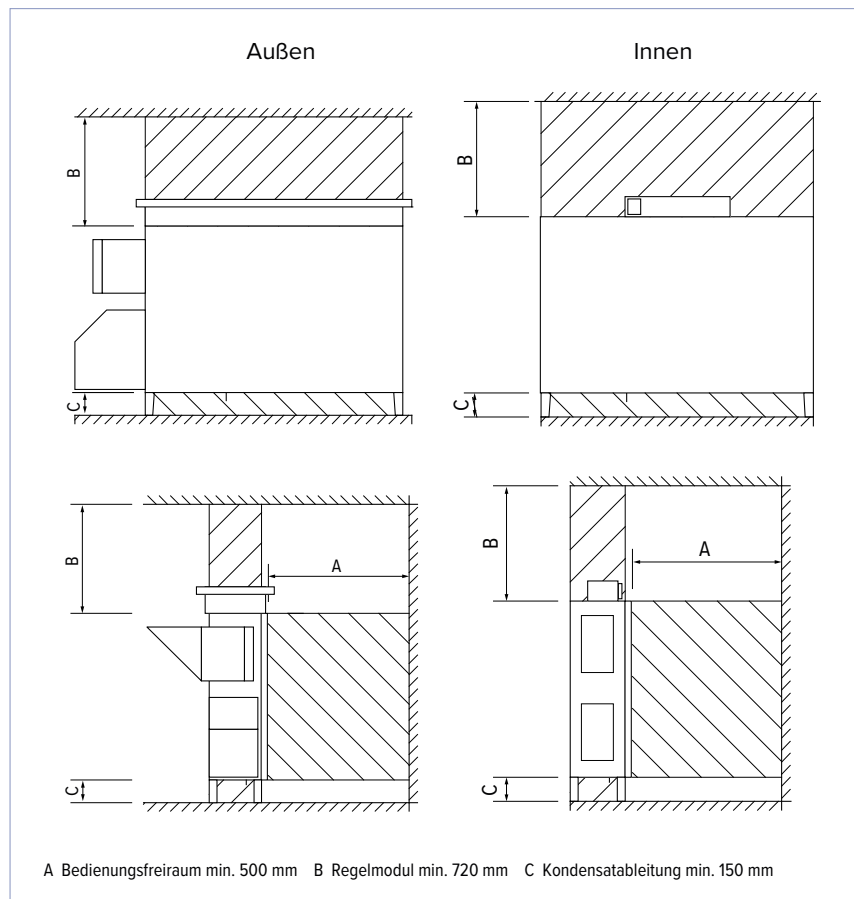
FP – Vario 1000/1100
Komplettes Filterpaket zur Gerätewartung (1 Filter Abluft ePM10 50% und 1 Filter Zuluft ePM1 55%)

Kennlinien

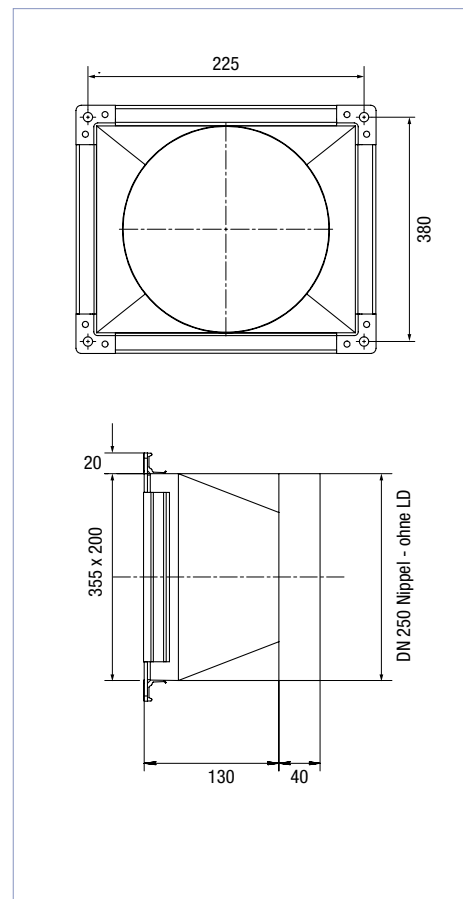


Die exakten Daten können über die Vario Auslegungs-Software ermittelt werden!

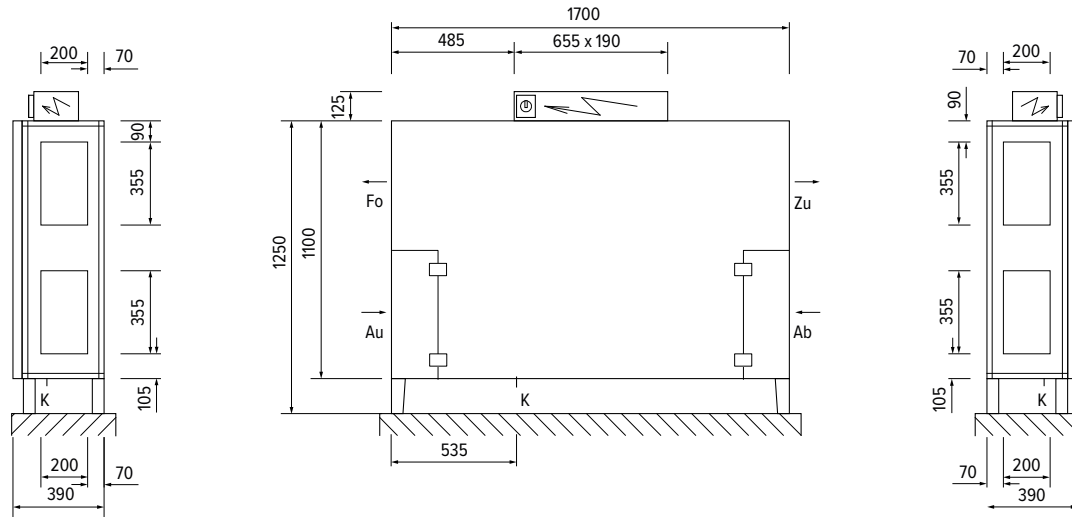
Minimaler Wartungsraum



Abmessung Übergang-S 1100



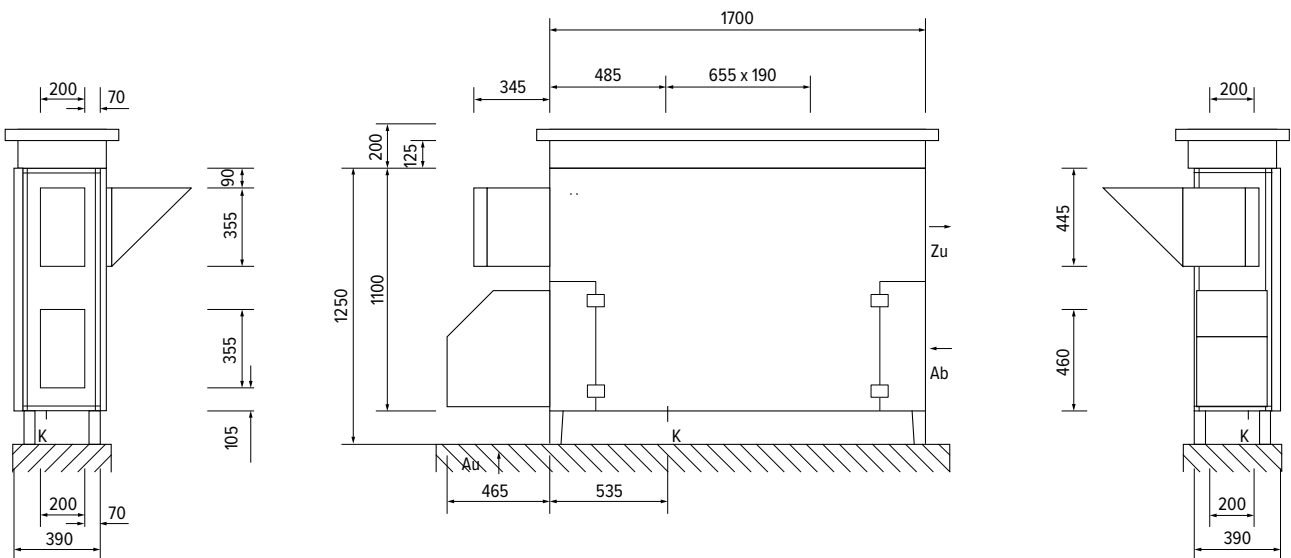
Abmessungen Innenaufstellung



B/H/T: 1700 x 1250 x 390 mm
Anschlüsse 355 x 200 mm

Au = Außenluft Zu = Zuluft Ab = Abluft Fo = Fortluft K = Kondensat Ø 16/22 mm





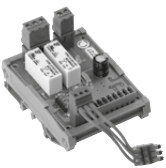
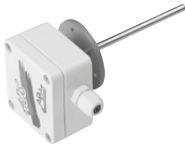







Abmessungen Außenaufstellung



B/H/T: 1700 x 1250 x 390 mm
Anschlüsse 355 x 200 mm

Au = Außenluft Zu = Zuluft Ab = Abluft Fo = Fortluft K = Kondensat Ø 16/22 mm

Elektrisches Zubehör

				
Art.-Nr. 2867	Art.-Nr. 2868	Art.-Nr. 1869	Art.-Nr. 1825	Art.-Nr. 1826
CC 100 T Touch Bedienelement für die manuelle Steuerung, mit farbigem Grafik-Display, AP-Montage, B/H/T 125/84/32 mm	CC KNX-Bus-Einheit zur Überwachung, Steuerung und Abfrage der Gerätedaten auf KNX/BACnet - Ebene; zur Montage im Schaltschrank, zum Anschluss von max. 16 Vario-Geräten verwendbar	KV-660/1700 Konstant-Volumen-Paket zum Betreiben der Lüftungsanlage – mit konstantem Volumenstrom, bestehend aus 2 Differenzdruckdosen mit Montagezubehör	KD-D Differenzdruckdose zum Aufrüsten des KV-Paketes zum Konstant-Druck-Paket, zum Betreiben der Anlage mit konstantem Druck	Steuerplatine Vario 660/1100/1700/2300/3400/4500/6000 Zur Erweiterung der Regelfunktionen bei diversen Geräteausstattungen, siehe Übersichtstabelle, Platine zur einfachen Montage im Geräteschaltkasten
				
Art.-Nr. 1823	Art.-Nr. 1819	Art.-Nr. 1822	Art.-Nr. 2937	Art.-Nr. 1824
TF Temperaturfühler zum Einbau in den Luftkanal, als Zubehör, erforderlich beim Einsatz des EH Elektroheizregisters als Nachheizregister	T-R Temperaturfühler als Raumfühler, Messbereich -35...105°C	RH-K Feuchtefühler zum Einbau in den Luftkanal, Messbereich 0...100 % rF, Steuerspannung 0-10V, Fühlerlänge 200 mm	RH-R Feuchtefühler als Raumfühler, Messbereich 0...100 % rF, Steuerspannung 0-10V, Fühlerlänge 50 mm, B/H/T 101 x 81 x 46 mm	COF-K CO ₂ -Fühler zum Einbau in den Luftkanal, Messbereich 0...2000 ppm (CO ₂), Steuerspannung 0-10V, Fühlerlänge 200 mm
				
Art.-Nr. 1820	Art.-Nr. 1821	Art.-Nr. 3666		
COF-R CO ₂ -Fühler als Raumfühler, Messbereich 0...2000 ppm (CO ₂), Steuerspannung 0-10V, B/H/T 85 x 100 x 26 mm	COF-RH-R CO ₂ - und Feuchtefühler als Raumfühler, Messbereich 0...2000 ppm (CO ₂), 0...100 % rF, Steuerspannung 0-10V, B/H/T 85 x 100 x 26 mm	Kondensat-Ablaufheizung um das Einfrieren des Kondensatablaufs zu verhindern, bestehend aus Thermostat mit Kapillar, Heizkabel und Befestigungsmaterial		

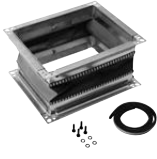











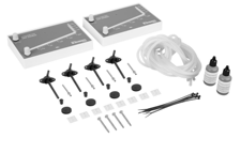


Ausstattungsoption werkseitig








siehe Geräte-Art.-Nr.






Vario 1700 CC EK
Zu- und Abluftgerät, Aussenluftansaugung rechts/links mit losem Klemmanschlusskasten und 3 m Steuerkabel, nicht für die Außenaufstellung

Mechanisches Zubehör

				
Art.-Nr. 1864	Art.-Nr. 1865	Art.-Nr. 1866	Art.-Nr. 3590	Art.-Nr. 3585
ST Segeltuchstutzen zum Anschluss des Vario-Gerätes an das Luftkanalsystem, einschließlich Erdungskabel mit Schraube, 250 x 500 mm, L = 135 mm	JK-STM Jalousieklappe mit Stellmotor 24 V, Auf/Zu für die Außenluftansaugung, Ansteuerung über das Gerät, 250 x 500 mm, L = 85 mm	JK-STM-FRLI Jalousieklappe mit Stellmotor 24 V und Federrücklauf, Auf/Zu für die Außenluftansaugung, Ansteuerung über das Gerät, 250 x 500 mm, L = 85 mm Hinweis: Beim Einsatz eines PWW Nachheiz- oder Kühlregisters erforderlich	EH Elektroheizregister für Vario 1700 CC max. 6,0 kW, 3 x 10 A, Anbaukomponenten zum Gerät, Ansteuerung über das Gerät, L = 370 mm Als Nachheizregister TF Temperaturfühler erforderlich	EVH Elektroheizregister max. 4,0 kW, 3x10 A, zum Einbau ins Gerät, Ansteuerung über das Gerät
				
Art.-Nr. 3598	Art.-Nr. 3599	Art.-Nr. 3610	Art.-Nr. 3611	Art.-Nr. 3621
PWW-Heizen-V PWW-Nachheizregister, max. 9,0 kW bei 60/40°C, Ansteuerung über das Gerät, Einbau vertikal (für Standgerät), L = 375 mm Hinweis: JK-STM-FRLI und TF Temperaturfühler erforderlich	PWW-Heizen-H PWW-Nachheizregister, max. 9,0 kW bei 60/40°C, Ansteuerung über das Gerät, Einbau horizontal (für Deckengerät), L = 375 mm Hinweis: JK-STM-FRLI und TF Temperaturfühler, erforderlich	KW-Kühlen-V PKW-Kühler, max. 5,7 kW bei 6/12°C, Ansteuerung über das Gerät, Einbau vertikal (für Standgerät), L = 375 mm Hinweis: JK-STM-FRLI, TF Temperaturfühler, Steuerplatine erforderlich	KW-Kühlen-H PKW-Kühler, max. 5,7 kW bei 6/12°C, Ansteuerung über das Gerät, Einbau horizontal (für Deckengerät), L = 375 mm Hinweis: JK-STM-FRLI, TF Temperaturfühler, Steuerplatine erforderlich	Außenlufthaube für die Außenluftansaugung des Gerätes bei Außenaufstellung mit Lamellen und Tropfenabscheider
				
Art.-Nr. 3625	Art.-Nr. 3631	Art.-Nr. 2523	Art.-Nr. 1852	Art.-Nr. 3639
Fortlufthaube für den Fortluftanschluss des Gerätes bei Außenaufstellung, verstellbare Abdeckung zur Führung des Fortluftstroms, mit Schutzgitter, die Haube ist drehbar und kann nach vorne oder nach hinten ausblasen	Dachhaube zum Schutz des Gerätes bei Außenaufstellung vor Witterungseinflüssen; Dachhaube mit Serviceabdeckung ermöglicht leichten Zugang zum Klemmkasten	Pumpen-Gruppe-Heizen Vario 660/1100/1700/2300/3400/4500/6000 Pumpengruppe Heizen, bestehend aus: Effizienzpumpe, 4-Wege-Ventil mit Stellmotor 24 V, Verschraubungen, Verrohrungsblock mit 2 Kugelabsperrhähnen und Befestigungswinkel	Hydraulik-Gruppe-Kühlen Vario 660/1100/1700/2300/3400/4500/6000 bestehend aus: 3-Wege-Ventil mit Stellmotor 24 V, Verschraubungen, Verrohrungsblock mit 2 Kugelabsperrhähnen und Befestigungswinkel	VDI-6022-Paket Vario 660/1100/1700/2300/3400/4500/6000 bestehend aus 2 Schräghröhrmanometern, Horizontallibelle zur Einjustierung, separater Nullpunktjustierung sowie Grenzmarkierungen, Messflüssigkeit und Montagematerial
				
Art.-Nr. 3640	Art. Nr. 3764			
Kondensatpumpe Vario 660/1100/1700/2300/3400 mit Vorratsbehälter für die Geräte bei horizontalem Einbau (Deckengerät)	Übergang-S 1700 Übergang symmetrisch, rechteckig 500 x 250 mm auf DN 315 mit aufgeklebtem Dichtband			

Komponentenzusammenstellung für die Gerätefunktionen

Heizen-Kühlen Für die Gerätefunktionen in dieser Spalte werden die in den waagrechten Zeilen markierten Komponenten benötigt.					
	Art.-Nr. 3590 EH Elektro-Heizregister	Art.-Nr. 3610 KW-Kühler-V für Standgerät	Art.-Nr. 3611 KW-Kühler-H für Deckengerät	Art.-Nr. 1823 TF Temperaturfühler zum Einbau in den Luftkanal	Art.-Nr. 1826 Steuerplatine
ENH Elektro-Nachheizregister	■	X	X	■	X
EVH Elektro-Vorheizregister	■	X	X	X	X
KW-Kühlen-V Einbau vertikal (für Standgerät)	X	■	X	■	■
KW-Kühlen-H Einbau horizontal (für Deckengerät)	X	X	■	■	■

					
	Art.-Nr. 1826 Steuerplatine Vario 660/1100/1700/ 2300/3400/4500/ 6000	Art.-Nr. 1869 KV-660/1700 Konstant-Volumen Paket	Art.-Nr. 1825 KD-D Differenzdruckdose	Art.-Nr. 1825 KD-D Differenzdruckdose	Art.-Nr. 3071 VFB UR ³ Flat Box Universal- Regelung
KV Konstant-Volumen-Paket	■	■	X	X	X
KD^{1,3} Konstant-Druck-Paket	■	■	■	X	X
KD^{2,3} Konstant-Druck-Paket	X	X	■	■	X

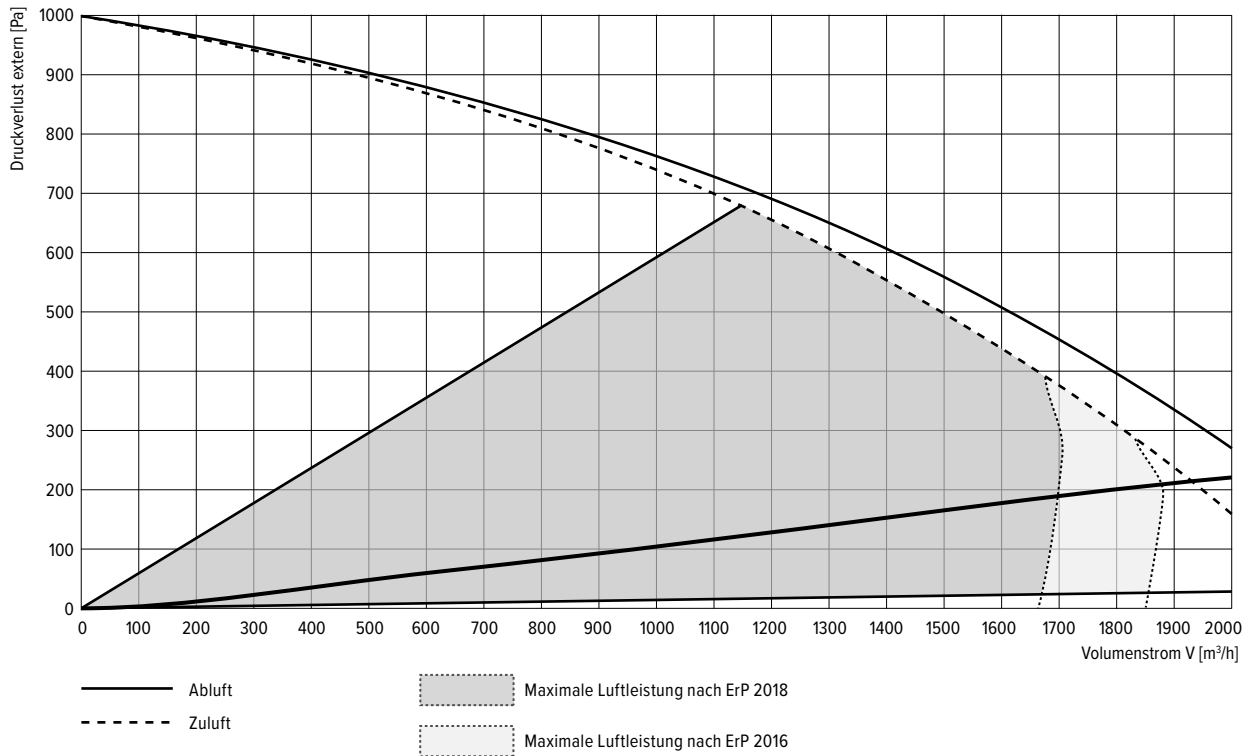
¹ Verwendung bei Zonenregelung ² Verwendung bei ValloFlex Flat Box ohne Universalregelung ³ Elektro-Vorheizregister erforderlich

Ersatzfilter

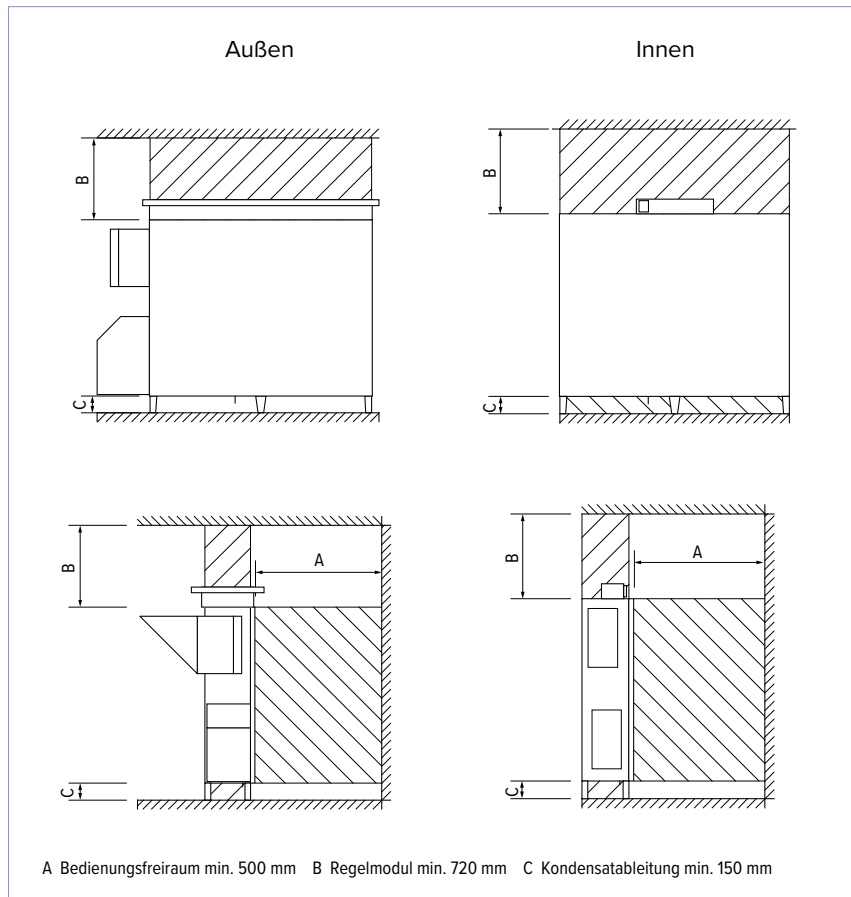
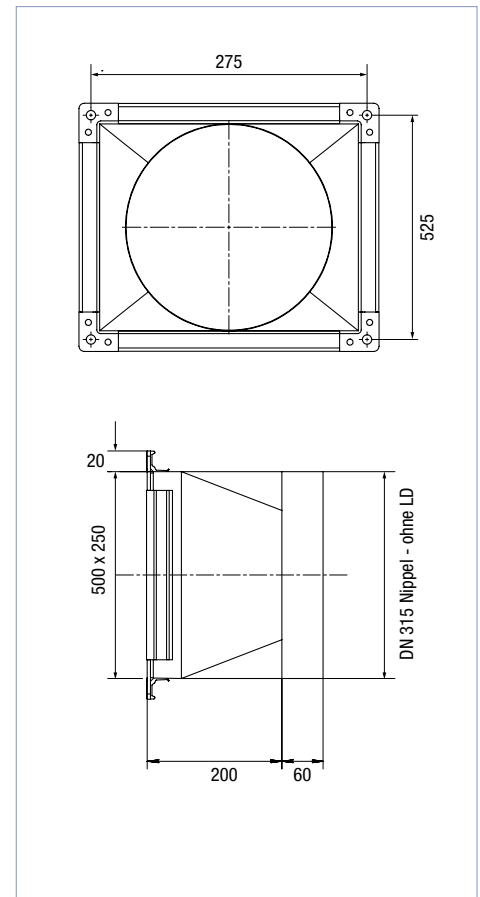


Art.-Nr. 3651

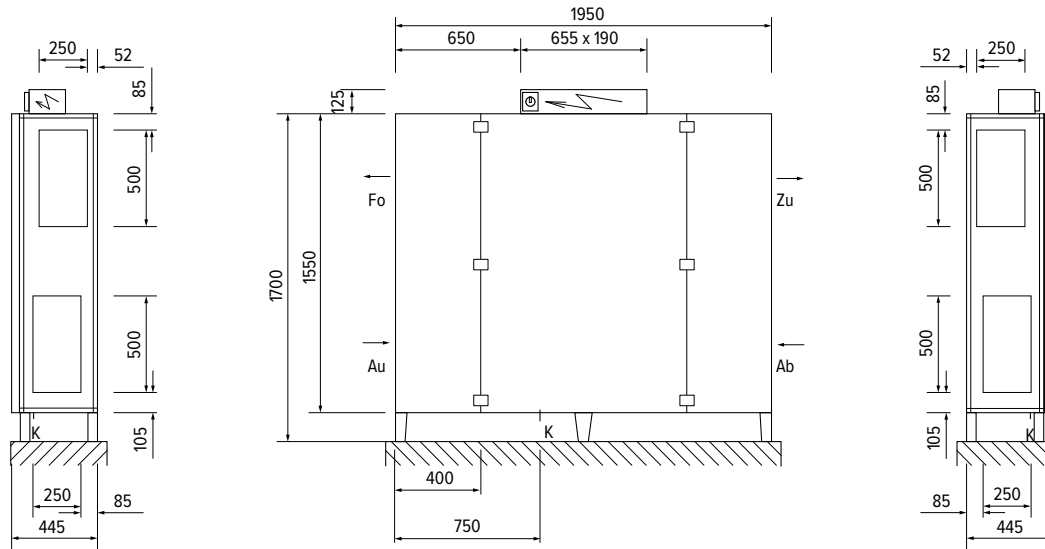
FP – Vario 1700
Komplettes Filterpaket zur Gerätewartung (1 Filter Abluft ePM10 50% und 1 Filter Zuluft ePM1 55%)

Kennlinien


Die exakten Daten können über die Vario Auslegungs-Software ermittelt werden!

Minimaler Wartungsraum

Abmessung Übergang-S 1700


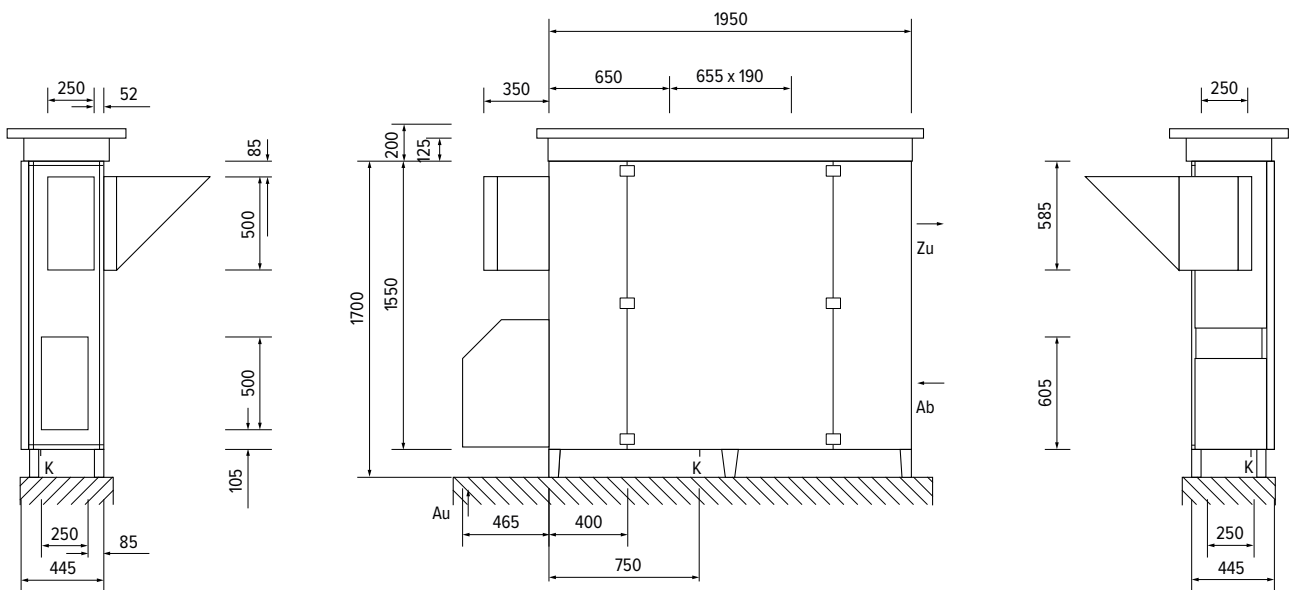
Abmessungen Innenaufstellung



B/H/T: 1950 x 1700 x 445 mm
Anschlüsse 500 x 250 mm

Au = Außenluft Zu = Zuluft Ab = Abluft Fo = Fortluft K = Kondensat Ø 16/22 mm

Abmessungen Außenaufstellung



B/H/T: 1950 x 1700 x 445 mm
Anschlüsse 500 x 250 mm

Au = Außenluft Zu = Zuluft Ab = Abluft Fo = Fortluft K = Kondensat Ø 16/22 mm

Vario 2300 CC



- **Luftleistung**
2300 m³/h
- **Kompaktgerät mit höchster Variabilität**
Variabel einsetzbar für die Innenaufstellung als Stand- oder Deckengerät, oder für die Außenaufstellung als Standgerät, Außenluftansaugung rechts oder links, Stutzenanordnung horizontal
- **Wärmetauscher**
Großflächige Kunststoff-Kreuzgegenstrom-Wärmetauscher mit hohem Wirkungsgrad
- **Ventilatoren**
Energiesparende, wartungsfreie, einseitig saugende EC-Ventilatoren mit integrierter Steuerung und Konstant-Volumenstrom- oder Druckregelung (optional)
- **Filter**
Außenluft ePM1 55% und Abluft ePM10 50% (serienmäßig), Filterüberwachung differenzdruckgesteuert (serienmäßig)
- **Steuerung/Regelung**
Bedienung über Smartphone, Tablet, PC im lokalen Netzwerk und über Commercial Control (serienmäßig) oder manuell durch das Bedienelement CC 100 T (Zubehör)
- **Bypass**
Integrierter stufenloser Sommerbypass, temperaturgesteuert, Wärmetauscher wird zu 100% abgedeckt
- **Frostschutz**
Durch Reduzierung des Fördervolumenstroms des Zuluftventilators oder Elektrovorheizregister (Zubehör)
- **Wartung**
Einfach durch leicht zu öffnende, 2-teilige Fronttür, einfach herausnehmbare Filter, Wärmetauscher und Ventilatoren
- **VDI 6022-ready**
Hygieneausführung nach VDI 6022 durch Upgrade-Paket erfüllt
- **Passivhaustauglich**
Durch Einbau von Elektrovorheizregister (Zubehör) ins Gerät ist die Ausführung nach den Passivhauskriterien erfüllt
- **Einsatz**
Wohngebäude, Nichtwohngebäude

■ **Vario 2300 CC** Außenluftansaugung rechts/links
Art.-Nr. **3560**

■ **Vario 2300 CC EK** Zu- und Abluftgerät, Außenluftansaugung rechts/links mit externem, losen Klemmkasten und 3 m Steuerkabel
Art.-Nr. **3561**

Das Vario 2300 CC ist ein Zu- und Abluftgerät mit Wärmerückgewinnung und verfügt über eine Luftleistung bis zu 2300 m³/h. Es wurde als platzsparendes Kompaktgerät konzipiert. Bei der Innenaufstellung kann es sowohl als Standgerät als auch an der Decke hängend und bei der Außenaufstellung als Standgerät, mittels mitgelieferten Befestigungswinkeln installiert werden. Das Gehäusekonzept ermöglicht eine Außenluftansaugung rechts oder links über die Software-Einstellung. Das Gehäuse des Vario 2300 CC besteht aus einer kältebrückenfreien, rahmenlosen Konstruktion aus doppelschaligen Paneelen. Die Paneele mit einer Polyisocyanurate-Füllung (PIR) bestehen aus einer Außenschale aus Alu-Zinkmetall AZ 185, Korrosionsschutzklasse C4 und einer Innenschale aus beschichtetem Stahlblech entsprechend den Hygieneanforderungen der VDI 6022. Die Eigenschaften des Gehäuses entsprechen der DIN EN 1886 und erfüllen die hohe Wärmedämmung der Klasse T2 und die Wärmebrückenklasse TB2. Es verfügt über hoch-effiziente, ausziehbare Kreuzgegenstrom-Wärmetauscher, WRG-Klasse H1 nach DIN EN 13053, zwei voneinander unabhängig regelbare, energiesparende EC-Ventilatoren, zwei Filtereinschübe für die Zu- und Abluft (ePM1 55% / ePM10 50%) sowie eine korrosionsbeständige Kondensatwanne. Der Kondensatanschluss erfolgt über einen bauseitigen Siphon an die bauseitige Abflussleitung. Der integrierte Bypass, Bypassklappe mit Stellglied, deckt den Wärmetauscher vollflächig ab und ermöglicht eine komfortable Sommerfunktion.

Commercial Control

Durch das serienmäßige Web-Interface kann das Vario durch eine einfache LAN-Anbindung schnell in das Home-Netzwerk integriert und komfortabel über PC/Tablet oder Smartphone bedient werden. Weiter besteht die Möglichkeit der manuellen Bedienung durch das Touch Bedienelement CC 100 T (Zubehör). Durch den Anschluss von als Zubehör erhältlichen CO₂ und/oder Feuchte Fühlern (max. 2 Fühler) oder Konstant-Volumen und Konstant-Druck-Paket kann die Regelfunktion erweitert werden. Eine Einbindung in die Gebäudeleittechnik KNX/BACnet kann durch die entsprechende Bus-Einheit erfolgen. Es besteht die Möglichkeit, das Gerät via Modbus durch die Gebäudeleittechnik zu steuern.

Temperaturabhängige Bypassklappensteuerung

Bei aktiviertem Sommerbetrieb über die Reglereinheit wird die Wärme-Rückgewinnung über eine definierte Temperatur stufenlos umgangen und der Wärmetauscher automatisch abgedeckt.

Frostschutzfunktion

Durch Reduzierung des Fördervolumenstroms des Zuluftventilators oder Einbau eines Elektrovorheizregisters (Zubehör) vereist der Wärmetauscher nicht.





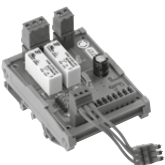








Sicherer und zuverlässiger Betrieb

Durch leicht zugänglichen Reparaturschalter und geschlossene elektrische Verdrahtung. Die 2-teilige Fronttür ermöglicht eine einfache Filterwartung und den einfachen Zugang zu allen Teilen des Geräts.

Technische Daten

Allgemein								
Luftleistung bei 200 Pa extern / ErP 2018	m ³ /h	2300						
Temperaturänderungsgrad ErP 2018	%	83						
Max. Wärmerückgewinnung	%	93						
Nennleistung max. ohne Elektrovorheizregister	W	1660						
Stromaufnahme max. ohne Elektrovorheizregister	A	8,0						
Betriebsspannung	V/Hz	230/50						
Schutzart Gerät/Schaltkasten	IP	50/54						
Gewicht	kg	280						
Fort-/Zuluftstutzen wählbar	mm	2 x 355 x 630						
Außen-/Abluftstutzen wählbar	mm	2 x 250 x 500						
Leistung								
Volumenstrom m ³ /h	500	1000	1500	2300				
Elektrische Leistung W beider Ventilatoren	170	330	580	1310				
Schalleistung 1700 m ³ /h / 400 Pa								
Frequenz Hz	63	125	250	500	1000	2000	4000	Gesamt
Zuluft Lw, dB(A)	56	62	72	68	67	64	57	75
Abluft Lw, dB(A)	43	50	53	49	42	31	<25	56
Außenluft Lw, dB(A)	43	48	51	46	43	31	<25	55
Fortluft Lw, dB(A)	58	61	68	65	65	64	58	72
Schalldruckpegel in 3 m Abstand								
Frequenz	63	125	250	500	1000	2000	4000	Gesamt
Lp, dB(A)	29	<25	30	30	25	<25	<25	35

Elektrisches Zubehör

				
Art.-Nr. 2867	Art.-Nr. 2868	Art.-Nr. 2905	Art.-Nr. 1825	Art.-Nr. 1826
CC 100 T Touch Bedienelement für die manuelle Steuerung, mit farbigem Grafik-Display, AP-Montage, B/H/T 125/84/32 mm	CC KNX-Bus-Einheit zur Überwachung, Steuerung und Abfrage der Gerätedaten auf KNX/BACnet - Ebene; zur Montage im Schaltschrank, zum Anschluss von max. 16 Vario-Geräten verwendbar	KV-2300/3400 Konstant-Volumen-Paket zum Betreiben der Lüftungsanlage – mit konstantem Volumenstrom, bestehend aus 2 Differenzdruckdosen mit Montagezubehör	KD-D Differenzdruckdose zum Aufrüsten des KV-Paketes zum Konstant-Druck-Paket, zum Betreiben der Anlage mit konstantem Druck	Steuerplatine Vario 660/1100/1700/2300/3400/4500/6000 Zur Erweiterung der Regelfunktionen bei diversen Geräteausstattungen, siehe Übersichtstabelle, Platine zur einfachen Montage im Geräteschaltkasten
				
Art.-Nr. 1823	Art.-Nr. 1819	Art.-Nr. 1822	Art.-Nr. 2937	Art.-Nr. 1824
TF Temperaturfühler zum Einbau in den Luftkanal, als Zubehör, erforderlich beim Einsatz des EH Elektroheizregisters als Nachheizregister	T-R Temperaturfühler als Raumfühler, Messbereich -35...105°C	RH-K Feuchtefühler zum Einbau in den Luftkanal, Messbereich 0...100 % rF, Steuerspannung 0-10V, Fühlerlänge 200 mm	RH-R Feuchtefühler als Raumfühler, Messbereich 0...100 % rF, Steuerspannung 0-10V, Fühlerlänge 50 mm, B/H/T 101 x 81 x 46 mm	COF-K CO ₂ -Fühler zum Einbau in den Luftkanal, Messbereich 0...2000 ppm (CO ₂), Steuerspannung 0-10V, Fühlerlänge 200 mm
				
Art.-Nr. 1820	Art.-Nr. 1821	Art.-Nr. 3666		
COF-R CO ₂ -Fühler als Raumfühler, Messbereich 0...2000 ppm (CO ₂), Steuerspannung 0-10V, B/H/T 85 x 100 x 26 mm	COF-RH-R CO ₂ - und Feuchtefühler als Raumfühler, Messbereich 0...2000 ppm (CO ₂), 0...100 % rF, Steuerspannung 0-10V, B/H/T 85 x 100 x 26 mm	Kondensat-Ablaufheizung um das Einfrieren des Kondensatablaufs zu verhindern, bestehend aus Thermostat mit Kapillar, Heizkabel und Befestigungsmaterial		

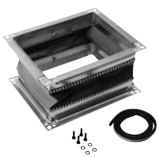
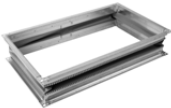















Ausstattungsoption werkseitig








siehe Geräte-Art.-Nr.






Vario 2300 CC EK
Zu- und Abluftgerät, Aussenluftansaugung rechts/links mit losem Klemmanschlusskasten und 3 m Steuerkabel, nicht für die Außenaufstellung

Mechanisches Zubehör

				
Art.-Nr. 1864	Art.-Nr. 3572	Art.-Nr. 1865	Art.-Nr. 1866	Art.-Nr. 3591
ST Segeltuchstutzen zum Anschluss des Vario-Gerätes an das Luftkanalsystem, einschließlich Erdungskabel mit Schraube, 250 x 500 mm, L = 135 mm	ST Segeltuchstutzen zum Anschluss des Vario-Gerätes an das Luftkanalsystem, einschließlich Erdungskabel mit Schraube, 355 x 630 mm, L = 135 mm	JK-STM Jalousieklappe mit Stellmotor 24 V, Auf/Zu für die Außenluftansaugung, Ansteuerung über das Gerät, 250 x 500 mm, L = 85 mm	JK-STM-FRLI Jalousieklappe mit Stellmotor 24 V und Federrücklauf, Auf/Zu für die Außenluftansaugung, Ansteuerung über das Gerät, 250 x 500 mm, L = 85 mm Hinweis: Beim Einsatz eines PWW Nachheiz- oder Kühlregisters erforderlich	EH Elektroheizregister für Vario 2300 CC max. 6,0 kW, 3 x 10 A, Anbaukomponenten zum Gerät, Ansteuerung über das Gerät, L = 300 mm Als Nachheizregister TF Temperaturfühler erforderlich
				
Art.-Nr. 3586	Art.-Nr. 3600	Art.-Nr. 3601	Art.-Nr. 3612	Art.-Nr. 3613
EVH Elektrovorheizregister max. 7,7 kW, 3x16 A, zum Einbau ins Gerät, Ansteuerung über das Gerät	PWW-Heizen-V PWW-Nachheizregister, max. 13,0 kW bei 60/40°C, Ansteuerung über das Gerät, Einbau vertikal (für Standgerät), L = 375 mm Hinweis: JK-STM-FRLI und TF Temperaturfühler erforderlich	PWW-Heizen-H PWW-Nachheizregister, max. 13,0 kW bei 60/40°C, Ansteuerung über das Gerät, Einbau horizontal (für Deckengerät), L = 375 mm Hinweis: JK-STM-FRLI und TF Temperaturfühler, erforderlich	KW-Kühlen-V PKW-Kühler, max. 8,9 kW bei 6/12°C, Ansteuerung über das Gerät, Einbau vertikal (für Standgerät), L = 375 mm Hinweis: JK-STM-FRLI, TF Temperaturfühler, Steuerplatine erforderlich	KW-Kühlen-H PKW-Kühler, max. 8,9 kW bei 6/12°C, Ansteuerung über das Gerät, Einbau horizontal (für Deckengerät), L = 375 mm Hinweis: JK-STM-FRLI, TF Temperaturfühler, Steuerplatine erforderlich
				
Art.-Nr. 3621	Art.-Nr. 3626	Art.-Nr. 3632	Art.-Nr. 2523	Art.-Nr. 1852
Außenlufthaube für die Außenluftansaugung des Gerätes bei Außenaufstellung mit Lamellen und Tropfenabscheider	Fortlufthaube für den Fortluftanschluss des Gerätes bei Außenaufstellung, verstellbare Abdeckung zur Führung des Fortluftstroms, mit Schutzgitter, die Haube ist drehbar und kann nach vorne oder nach hinten ausblasen	Dachhaube zum Schutz des Gerätes bei Außenaufstellung vor Witterungseinflüssen; Dachhaube mit Serviceabdeckung ermöglicht leichten Zugang zum Klemmkasten	Pumpen-Gruppe-Heizen Vario 660/1100/1700/2300/3400/4500/6000 Pumpengruppe Heizen, bestehend aus: Effizienzpumpe, 4-Wege-Ventil mit Stellmotor 24 V, Verschraubungen, Verrohrungsblock mit 2 Kugelabsperrhähnen und Befestigungswinkel	Hydraulik-Gruppe-Kühlen Vario 660/1100/1700/2300/3400/4500/6000 bestehend aus: 3-Wege-Ventil mit Stellmotor 24 V, Verschraubungen, Verrohrungsblock mit 2 Kugelabsperrhähnen und Befestigungswinkel
				
Art.-Nr. 3639	Art.-Nr. 3640			
VDI-6022-Paket Vario 660/1100/1700/2300/3400/4500/6000 bestehend aus 2 Schrägrohrmanometern, Horizontallibelle zur Einstufung, separater Nullpunktjustierung sowie Grenzmarkierungen, Messflüssigkeit und Montagematerial	Kondensatpumpe Vario 660/1100/1700/2300/3400 mit Vorratsbehälter für die Geräte bei horizontalem Einbau (Deckengerät)			

Komponentenzusammenstellung für die Gerätefunktionen

Heizen-Kühlen Für die Gerätefunktionen in dieser Spalte werden die in den waagrechten Zeilen markierten Komponenten benötigt.					
	Art.-Nr. 3591 EH Elektro-Heizregister	Art.-Nr. 3612 KW-Kühler-V für Standgerät	Art.-Nr. 3613 KW-Kühler-H für Deckengerät	Art.-Nr. 1823 TF Temperaturfühler zum Einbau in den Luftkanal	Art.-Nr. 1826 Steuerplatine
ENH Elektro-Nachheizregister	■	X	X	■	X
EVH Elektro-Vorheizregister	■	X	X	X	X
KW-Kühlen-V Einbau vertikal (für Standgerät)	X	■	X	■	■
KW-Kühlen-H Einbau horizontal (für Deckengerät)	X	X	■	■	■

					
	Art.-Nr. 1826 Steuerplatine Vario 660/1100/1700/ 2300/3400/4500/ 6000	Art.-Nr. 2905 KV-2300/3400 Konstant-Volumen Paket	Art.-Nr. 1825 KD-D Differenzdruckdose	Art.-Nr. 1825 KD-D Differenzdruckdose	Art.-Nr. 3071 VFB UR³ Flat Box Universal- Regelung
KV Konstant-Volumen-Paket	■	■	X	X	X
KD^{1,3} Konstant-Druck-Paket	■	■	■	X	X
KD^{2,3} Konstant-Druck-Paket	X	X	■	■	X

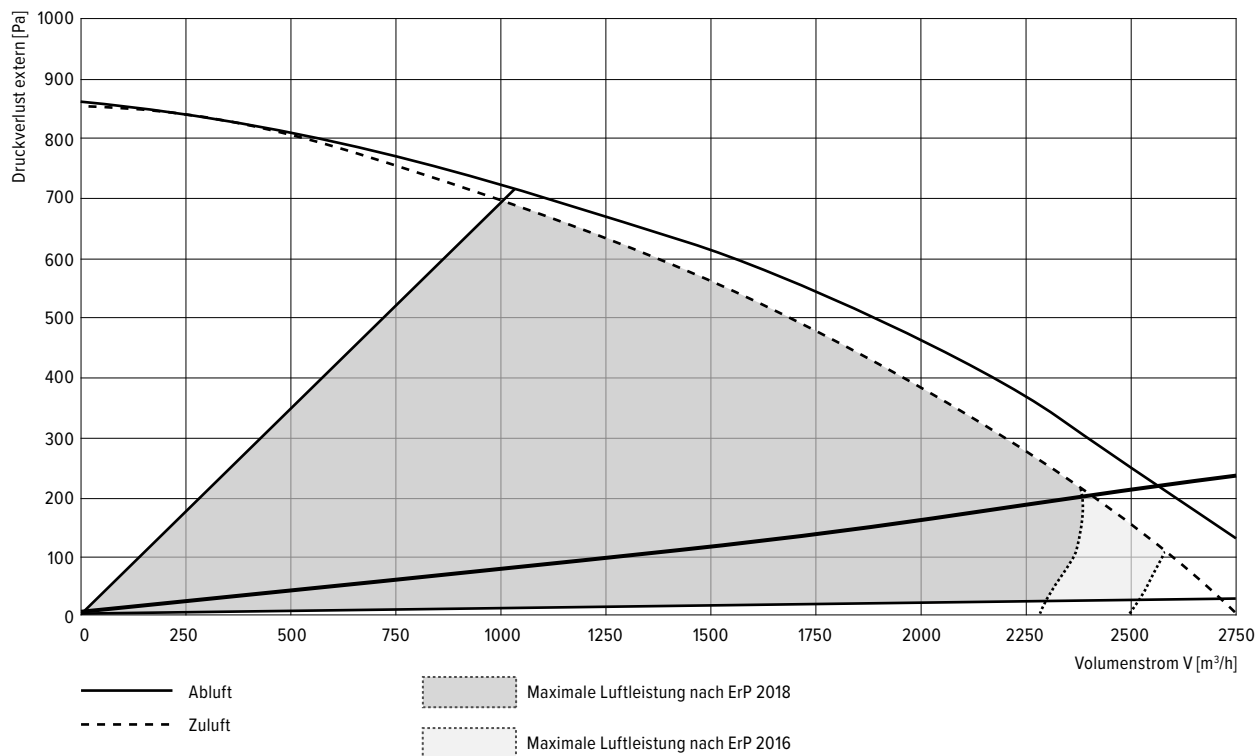
¹ Verwendung bei Zonenregelung ² Verwendung bei ValloFlex Flat Box ohne Universalregelung ³ Elektro-Vorheizregister erforderlich

Ersatzfilter

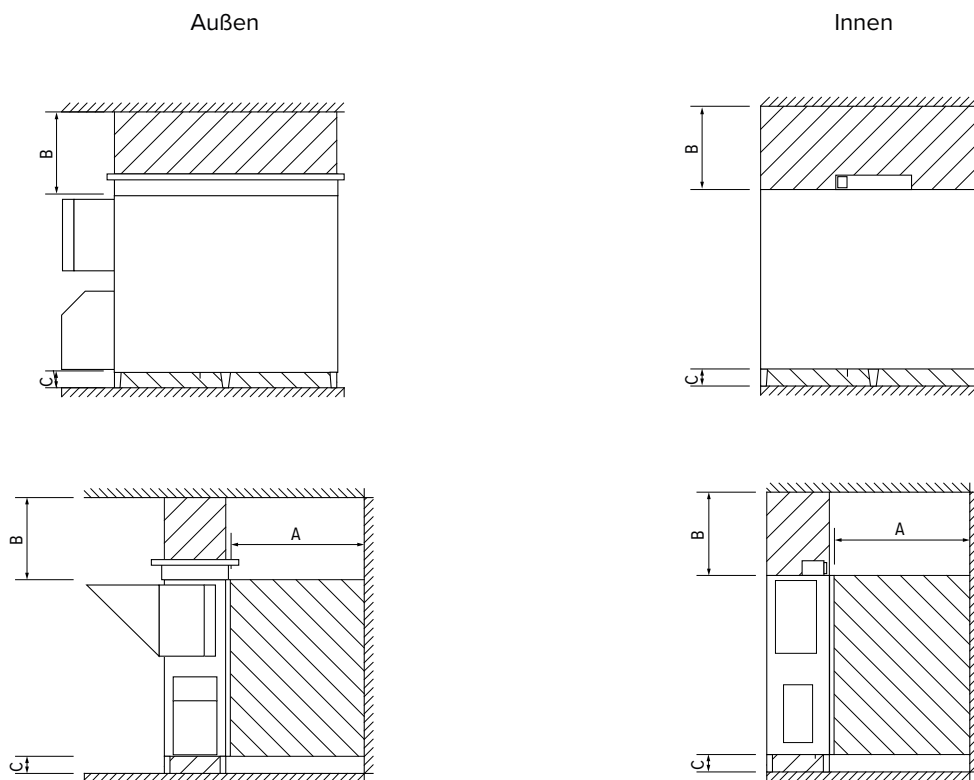


Art.-Nr. **3652**

FP – Vario 2300
Komplettes Filterpaket zur Gerätewartung (1 Filter Abluft ePM10 50% und 1 Filter Zuluft ePM1 55%)

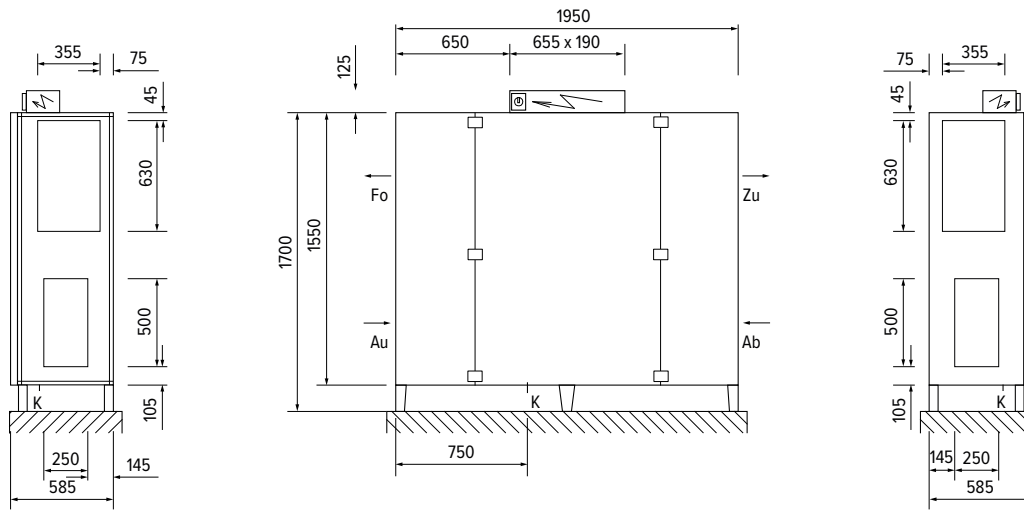
Kennlinien


Die exakten Daten können über die Vario Auslegungs-Software ermittelt werden!

Minimaler Wartungsraum


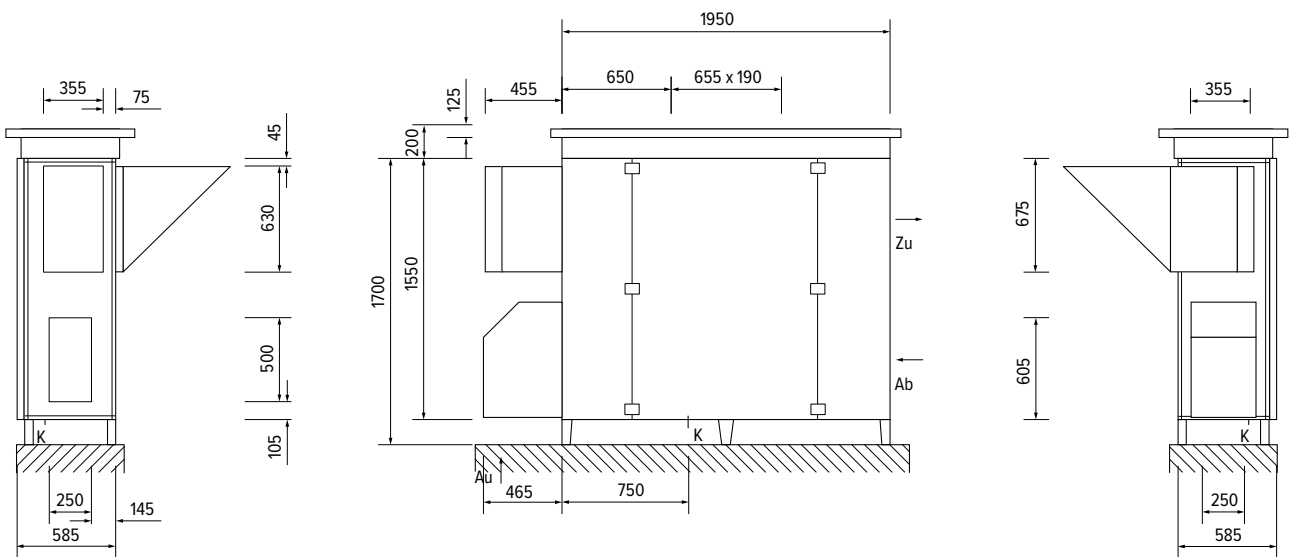
A Bedienungsraum min. 600 mm B Regelmodul min. 720 mm C Kondensatableitung min. 150 mm

Abmessungen Innenaufstellung



B/H/T: 1950 x 1700 x 585 mm
 Anschlüsse Zu/Fo 630 x 355 mm
 Anschlüsse Ab/Au 500 x 250 mm Au = Außenluft Zu = Zuluft Ab = Abluft Fo = Fortluft K = Kondensat Ø 16/22 mm

Abmessungen Außenaufstellung



B/H/T: 1950 x 1700 x 585 mm
 Anschlüsse Zu 630 x 355 mm
 Anschlüsse Ab 500 x 250 mm Au = Außenluft Zu = Zuluft Ab = Abluft Fo = Fortluft K = Kondensat Ø 16/22 mm

Vario 3400 CC



- **Luftleistung**
3550 m³/h
- **Kompaktgerät mit höchster Variabilität**
Variabel einsetzbar für die Innenaufstellung als Stand- oder Deckengerät, oder für die Außenaufstellung als Standgerät, Außenluftansaugung rechts oder links, Stutzenanordnung horizontal
- **Wärmetauscher**
Großflächige Kunststoff-Kreuzgegenstrom-Wärmetauscher mit hohem Wirkungsgrad
- **Ventilatoren**
Energiesparende, wartungsfreie, einseitig saugende EC-Ventilatoren mit integrierter Steuerung und Konstant-Volumenstrom- oder Druckregelung (optional)
- **Filter**
Außenluft ePM1 55% und Abluft ePM10 50% (serienmäßig), Filterüberwachung differenzdruckgesteuert (serienmäßig)
- **Steuerung/Regelung**
Bedienung über Smartphone, Tablet, PC im lokalen Netzwerk und über Commercial Control (serienmäßig) oder manuell durch das Bedienelement CC 100 T (Zubehör)
- **Bypass**
Integrierter stufenloser Sommerbypass, temperaturgesteuert, Wärmetauscher wird zu 100% abgedeckt
- **Frostschutz**
Durch Reduzierung des Fördervolumenstroms des Zuluftventilators oder Elektrovorheizregister (Zubehör)
- **Wartung**
Einfach durch leicht zu öffnende, 2-teilige Fronttür, einfach herausnehmbare Filter, Wärmetauscher und Ventilatoren
- **VDI 6022-ready**
Hygieneausführung nach VDI 6022 durch Upgrade-Paket erfüllt
- **Passivhaustauglich**
Durch Einbau von Elektrovorheizregister (Zubehör) ins Gerät ist die Ausführung nach den Passivhauskriterien erfüllt
- **Einsatz**
Wohngebäude, Nichtwohngebäude

- **Vario 3400 CC** Außenluftansaugung rechts/links
Art.-Nr. **3562**
- **Vario 3400 CC EK** Zu- und Abluftgerät, Außenluftansaugung rechts/links mit externem, losen Klemmkasten und 3 m Steuerkabel
Art.-Nr. **3563**

Das Vario 3400 CC ist ein Zu- und Abluftgerät mit Wärmerückgewinnung und verfügt über eine Luftleistung bis zu 3550 m³/h. Es wurde als platzsparendes Kompaktgerät konzipiert. Bei der Innenaufstellung kann es sowohl als Standgerät als auch an der Decke hängend und bei der Außenaufstellung als Standgerät, mittels mitgelieferten Befestigungswinkeln installiert werden. Das Gehäusekonzept ermöglicht eine Außenluftansaugung rechts oder links über die Software-Einstellung. Das Gehäuse des Vario 3400 CC besteht aus einer kältebrückenfreien, rahmenlosen Konstruktion aus doppelschaligen Paneelen. Die Paneele mit einer Polyisocyanurate-Füllung (PIR) bestehen aus einer Außenschale aus Alu-Zinkmetall AZ 185, Korrosionsschutzklasse C4 und einer Innenschale aus beschichtetem Stahlblech entsprechend den Hygieneanforderungen der VDI 6022. Die Eigenschaften des Gehäuses entsprechen der DIN EN 1886 und erfüllen die hohe Wärmedämmung der Klasse T2 und die Wärmebrückenklasse TB2. Es verfügt über hoch-effiziente, ausziehbare Kreuzgegenstrom-Wärmetauscher, WRG-Klasse H1 nach DIN EN 13053, zwei voneinander unabhängig regelbare, energiesparende EC-Ventilatoren, zwei Filtereinschübe für die Zu- und Abluft (ePM1 55% / ePM10 50%) sowie eine korrosionsbeständige Kondensatwanne. Der Kondensatanschluss erfolgt über einen bauseitigen Siphon an die bauseitige Abflussleitung. Der integrierte Bypass, Bypassklappe mit Stellglied, deckt den Wärmetauscher vollflächig ab und ermöglicht eine komfortable Sommerfunktion.

Commercial Control

Durch das serienmäßige Web-Interface kann das Vario durch eine einfache LAN-Anbindung schnell in das Home-Netzwerk integriert und komfortabel über PC/Tablet oder Smartphone bedient werden. Weiter besteht die Möglichkeit der manuellen Bedienung durch das Touch Bedienelement CC 100 T (Zubehör). Durch den Anschluss von als Zubehör erhältlichen CO₂ und/oder Feuchte Fühlern (max. 2 Fühler) oder Konstant-Volumen und Konstant-Druck-Paket kann die Regelfunktion erweitert werden. Eine Einbindung in die Gebäudeleittechnik KNX/BACnet kann durch die entsprechende Bus-Einheit erfolgen. Es besteht die Möglichkeit, das Gerät via Modbus durch die Gebäudeleittechnik zu steuern.

Temperaturabhängige Bypassklappensteuerung

Bei aktiviertem Sommerbetrieb über die Reglereinheit wird die Wärme-Rückgewinnung über eine definierte Temperatur stufenlos umgangen und der Wärmetauscher automatisch abgedeckt.

Frostschutzfunktion

Durch Reduzierung des Fördervolumenstroms des Zuluftventilators oder Einbau eines Elektrovorheizregisters (Zubehör) vereist der Wärmetauscher nicht.





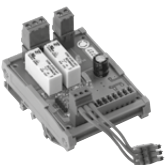








Sicherer und zuverlässiger Betrieb

Durch leicht zugänglichen Reparaturschalter und geschlossene elektrische Verdrahtung. Die 2-teilige Fronttür ermöglicht eine einfache Filterwartung und den einfachen Zugang zu allen Teilen des Geräts.

Technische Daten

Allgemein								
Luftleistung bei 250 Pa extern / ErP 2018	m ³ /h	3550						
Temperaturänderungsgrad ErP 2018	%	83						
Max. Wärmerückgewinnung	%	93						
Nennleistung max. ohne Elektrovorheizregister	W	5000						
Stromaufnahme max. ohne Elektrovorheizregister	A	7,4						
Betriebsspannung	V/Hz	400/50						
Schutzart Gerät/Schaltkasten	IP	50/54						
Gewicht	kg	325						
Fort-/Zuluftstutzen wählbar	mm	2 x 500 x 630						
Außen-/Abluftstutzen wählbar	mm	2 x 500 x 500						
Leistung								
Volumenstrom m ³ /h	1000	1500	2300	3550				
Elektrische Leistung W beider Ventilatoren	430	620	1070	2360				
Schalleistung 2.100 m ³ /h / 700 Pa								
Frequenz Hz	63	125	250	500	1000	2000	4000	Gesamt
Zuluft Lw, dB(A)	64	69	72	69	71	71	66	78
Abluft Lw, dB(A)	45	52	56	55	47	41	<25	60
Außenluft Lw, dB(A)	47	53	55	53	48	40	26	59
Fortluft Lw, dB(A)	62	67	71	69	71	71	66	77
Schalldruckpegel in 3 m Abstand								
Frequenz	63	125	250	500	1000	2000	4000	Gesamt
Lp, dB(A)	28	28	34	36	34	29	25	40

Elektrisches Zubehör

				
Art.-Nr. 2867	Art.-Nr. 2868	Art.-Nr. 2905	Art.-Nr. 1825	Art.-Nr. 1826
CC 100 T Touch Bedienelement für die manuelle Steuerung, mit farbigem Grafik-Display, AP-Montage, B/H/T 125/84/32 mm	CC KNX-Bus-Einheit zur Überwachung, Steuerung und Abfrage der Gerätedaten auf KNX/BACnet - Ebene; zur Montage im Schaltschrank, zum Anschluss von max. 16 Vario-Geräten verwendbar	KV-2300/3400 Konstant-Volumen-Paket zum Betreiben der Lüftungsanlage – mit konstantem Volumenstrom, bestehend aus 2 Differenzdruckdosen mit Montagezubehör	KD-D Differenzdruckdose zum Aufrüsten des KV-Paketes zum Konstant-Druck-Paket, zum Betreiben der Anlage mit konstantem Druck	Steuerplatine Vario 660/1100/1700/2300/3400/4500/6000 Zur Erweiterung der Regelfunktionen bei diversen Geräteausstattungen, siehe Übersichtstabelle, Platine zur einfachen Montage im Geräteschaltkasten
				
Art.-Nr. 1823	Art.-Nr. 1819	Art.-Nr. 1822	Art.-Nr. 2937	Art.-Nr. 1824
TF Temperaturfühler zum Einbau in den Luftkanal, als Zubehör, erforderlich beim Einsatz des EH Elektroheizregisters als Nachheizregister	T-R Temperaturfühler als Raumfühler, Messbereich -35...105°C	RH-K Feuchtefühler zum Einbau in den Luftkanal, Messbereich 0...100 % rF, Steuerspannung 0-10V, Fühlerlänge 200 mm	RH-R Feuchtefühler als Raumfühler, Messbereich 0...100 % rF, Steuerspannung 0-10V, Fühlerlänge 50 mm, B/H/T 101 x 81 x 46 mm	COF-K CO ₂ -Fühler zum Einbau in den Luftkanal, Messbereich 0...2000 ppm (CO ₂), Steuerspannung 0-10V, Fühlerlänge 200 mm
				
Art.-Nr. 1820	Art.-Nr. 1821	Art.-Nr. 3666		
COF-R CO ₂ -Fühler als Raumfühler, Messbereich 0...2000 ppm (CO ₂), Steuerspannung 0-10V, B/H/T 85 x 100 x 26 mm	COF-RH-R CO ₂ - und Feuchtefühler als Raumfühler, Messbereich 0...2000 ppm (CO ₂), 0...100 % rF, Steuerspannung 0-10V, B/H/T 85 x 100 x 26 mm	Kondensat-Ablaufheizung um das Einfrieren des Kondensatablaufs zu verhindern, bestehend aus Thermostat mit Kapillar, Heizkabel und Befestigungsmaterial		


















Ausstattungsoption werkseitig








siehe Geräte-Art.-Nr.






Vario 3400 CC EK
Zu- und Abluftgerät, Aussenluftansaugung rechts/links mit losem Klemmanschlusskasten und 3 m Steuerkabel, nicht für die Außenaufstellung

Mechanisches Zubehör

				
Art.-Nr. 3575	Art.-Nr. 3576	Art.-Nr. 3581	Art.-Nr. 3582	Art.-Nr. 3593
ST Segeltuchstutzen zum Anschluss des Vario-Gerätes an das Luftkanalsystem, einschließlich Erdungskabel mit Schraube, 500 x 500 mm, L = 135 mm	ST Segeltuchstutzen zum Anschluss des Vario-Gerätes an das Luftkanalsystem, einschließlich Erdungskabel mit Schraube, 500 x 630 mm, L = 135 mm	JK-STM Jalousieklappe mit Stellmotor 24 V, Auf/Zu für die Außenluftansaugung, Ansteuerung über das Gerät, 500 x 500 mm, L = 85 mm	JK-STM-FRLI Jalousieklappe mit Stellmotor 24 V und Federrücklauf, Auf/Zu für die Außenluftansaugung, Ansteuerung über das Gerät, 500 x 500 mm, L = 85 mm Hinweis: Beim Einsatz eines PWW Nachheiz- oder Kühlregisters erforderlich	EH Elektroheizregister für Vario 3400/4500 CC max. 12,0 kW, 3 x 25 A, Anbaukomponenten zum Gerät, Ansteuerung über das Gerät, L = 300 mm Als Nachheizregister TF Temperaturfühler erforderlich
				
Art.-Nr. 3587	Art.-Nr. 3602	Art.-Nr. 3603	Art.-Nr. 3614	Art.-Nr. 3615
EVH Elektroheizregister max. 11,0 kW, 3x20 A, zum Einbau ins Gerät, Ansteuerung über das Gerät	PWW-Heizen-V PWW-Nachheizregister, max. 19,0 kW bei 60/40°C, Ansteuerung über das Gerät, Einbau vertikal (für Standgerät), L = 375 mm Hinweis: JK-STM-FRLI und TF Temperaturfühler erforderlich	PWW-Heizen-H PWW-Nachheizregister, max. 19,0 kW bei 60/40°C, Ansteuerung über das Gerät, Einbau horizontal (für Deckengerät), L = 375 mm Hinweis: JK-STM-FRLI und TF Temperaturfühler, erforderlich	KW-Kühlen-V PKW-Kühler, max. 13,0 kW bei 6/12°C, Ansteuerung über das Gerät, Einbau vertikal (für Standgerät), L = 375 mm Hinweis: JK-STM-FRLI, TF Temperaturfühler, Steuerplatine erforderlich	KW-Kühlen-H PKW-Kühler, max. 13,0 kW bei 6/12°C, Ansteuerung über das Gerät, Einbau horizontal (für Deckengerät), L = 375 mm Hinweis: JK-STM-FRLI, TF Temperaturfühler, Steuerplatine erforderlich
				
Art.-Nr. 3622	Art.-Nr. 3628	Art.-Nr. 3633	Art.-Nr. 2523	Art.-Nr. 1852
Außenlufthaube für die Außenluftansaugung des Gerätes bei Außenaufstellung mit Lamellen und Tropfenabscheider	Fortlufthaube für den Fortluftanschluss des Gerätes bei Außenaufstellung, verstellbare Abdeckung zur Führung des Fortluftstroms, mit Schutzgitter, die Haube ist drehbar und kann nach vorne oder nach hinten ausblasen	Dachhaube zum Schutz des Gerätes bei Außenaufstellung vor Witterungseinflüssen; Dachhaube mit Serviceabdeckung ermöglicht leichten Zugang zum Klemmkasten	Pumpen-Gruppe-Heizen Vario 660/1100/1700/2300/3400/4500/6000 Pumpengruppe Heizen, bestehend aus: Effizienzpumpe, 4-Wege-Ventil mit Stellmotor 24 V, Verschraubungen, Verrohrungsblock mit 2 Kugelabsperrhähnen und Befestigungswinkel	Hydraulik-Gruppe-Kühlen Vario 660/1100/1700/2300/3400/4500/6000 bestehend aus: 3-Wege-Ventil mit Stellmotor 24 V, Verschraubungen, Verrohrungsblock mit 2 Kugelabsperrhähnen und Befestigungswinkel
				
Art.-Nr. 3639	Art.-Nr. 3640			
VDI-6022-Paket Vario 660/1100/1700/2300/3400/4500/6000 bestehend aus 2 Schrägrohrmanometern, Horizontallibelle zur Einstufung, separater Nullpunktjustierung sowie Grenzmarkierungen, Messflüssigkeit und Montagematerial	Kondensatpumpe Vario 660/1100/1700/2300/3400 mit Vorratsbehälter für die Geräte bei horizontalem Einbau (Deckengerät)			

Komponentenzusammenstellung für die Gerätefunktionen

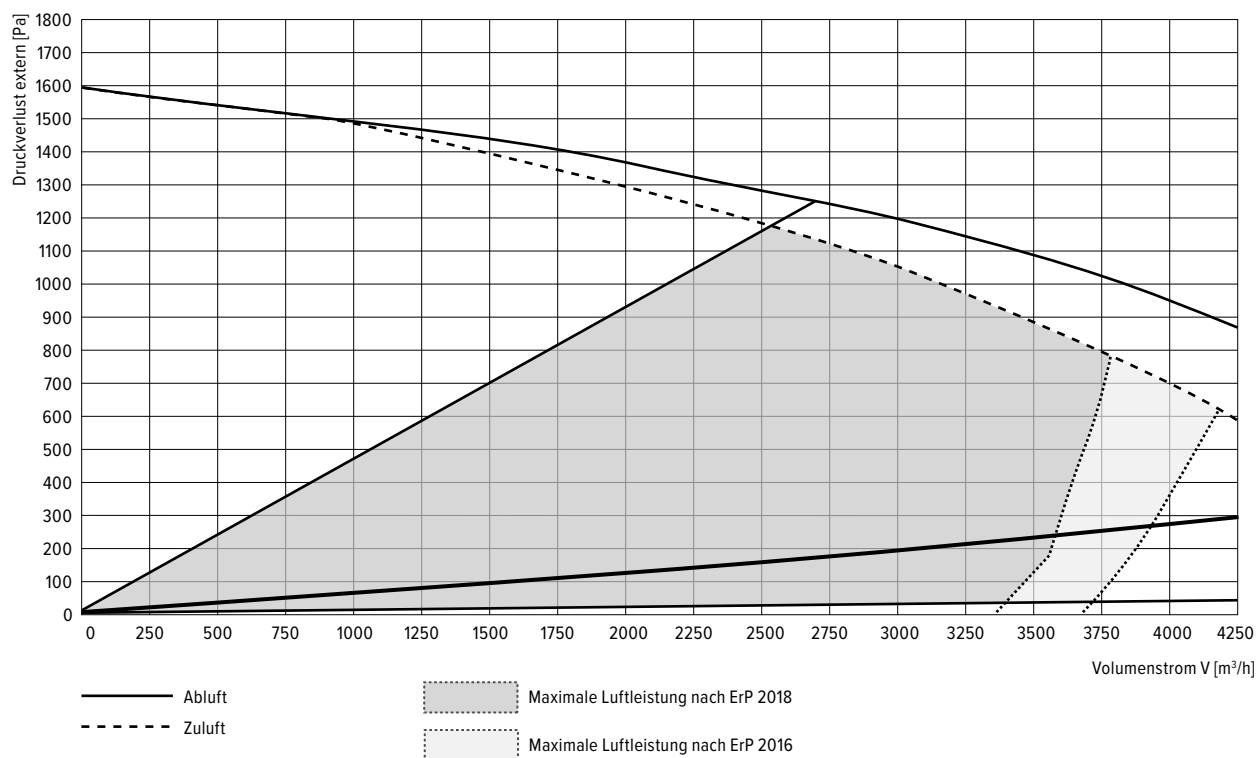
Heizen-Kühlen Für die Gerätefunktionen in dieser Spalte werden die in den waagrechten Zeilen markierten Komponenten benötigt.					
	Art.-Nr. 3593 EH Elektro-Heizregister	Art.-Nr. 3614 KW-Kühler-V für Standgerät	Art.-Nr. 3615 KW-Kühler-H für Deckengerät	Art.-Nr. 1823 TF Temperaturfühler zum Einbau in den Luftkanal	Art.-Nr. 1826 Steuerplatine
ENH Elektro-Nachheizregister	■			■	
EVH Elektro-Vorheizregister	■				
KW-Kühlen-V Einbau vertikal (für Standgerät)		■		■	■
KW-Kühlen-H Einbau horizontal (für Deckengerät)			■	■	■

					
	Art.-Nr. 1826 Steuerplatine Vario 660/1100/1700/ 2300/3400/4500/ 6000	Art.-Nr. 2905 KV-2300/3400 Konstant-Volumen Paket	Art.-Nr. 1825 KD-D Differenzdruckdose	Art.-Nr. 1825 KD-D Differenzdruckdose	Art.-Nr. 3071 VFB UR ³ Flat Box Universal- Regelung
KV Konstant-Volumen-Paket	■	■			
KD^{1,3} Konstant-Druck-Paket	■	■	■		
KD^{2,3} Konstant-Druck-Paket			■	■	

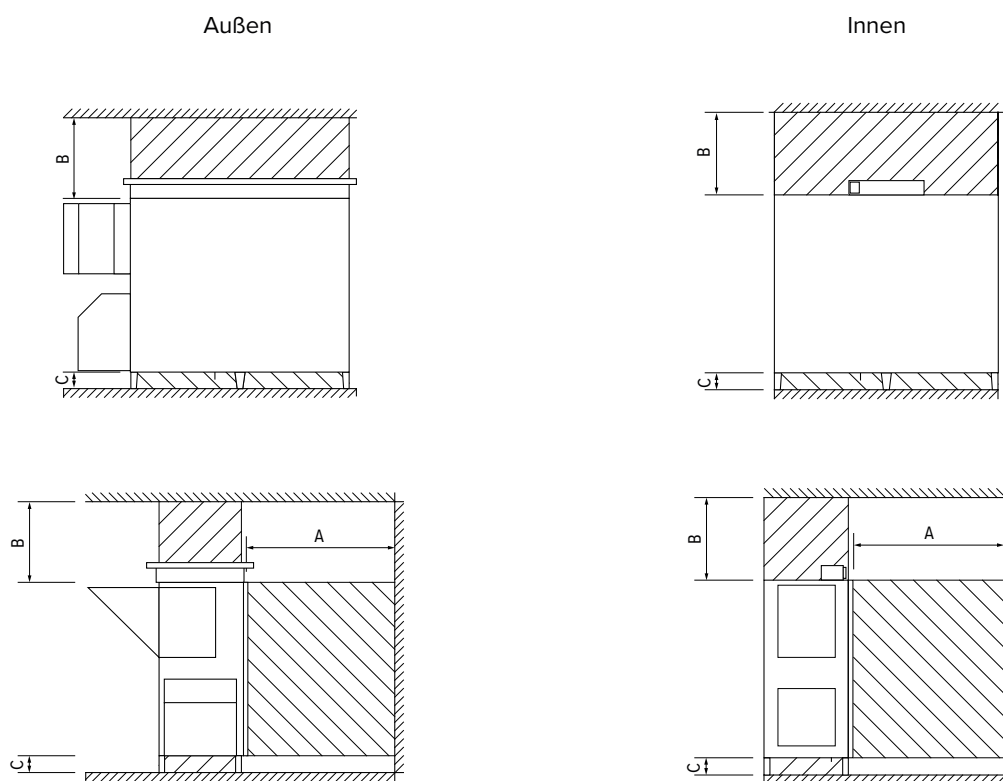
¹ Verwendung bei Zonenregelung ² Verwendung bei ValloFlex Flat Box ohne Universalregelung ³ Elektro-Vorheizregister erforderlich

Ersatzfilter

	
Art.-Nr. 3663 Filterset Zuluft – Vario 3400 Bestehend aus zwei hochwertigen Feinfiltern ePM1 55%	Art.-Nr. 3653 Filterset Abluft – Vario 3400 Bestehend aus zwei hochwertigen Mediumfiltern ePM10 50%

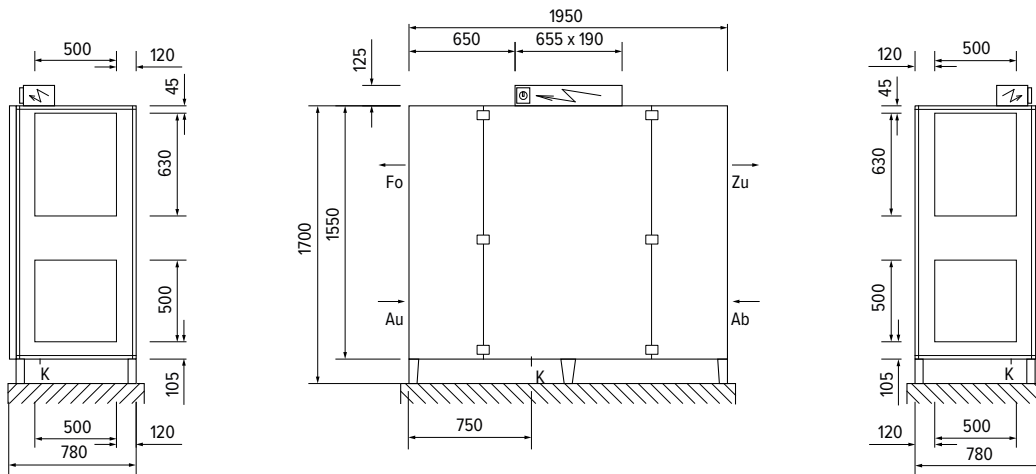
Kennlinien


Die exakten Daten können über die Vario Auslegungs-Software ermittelt werden!

Minimaler Wartungsraum


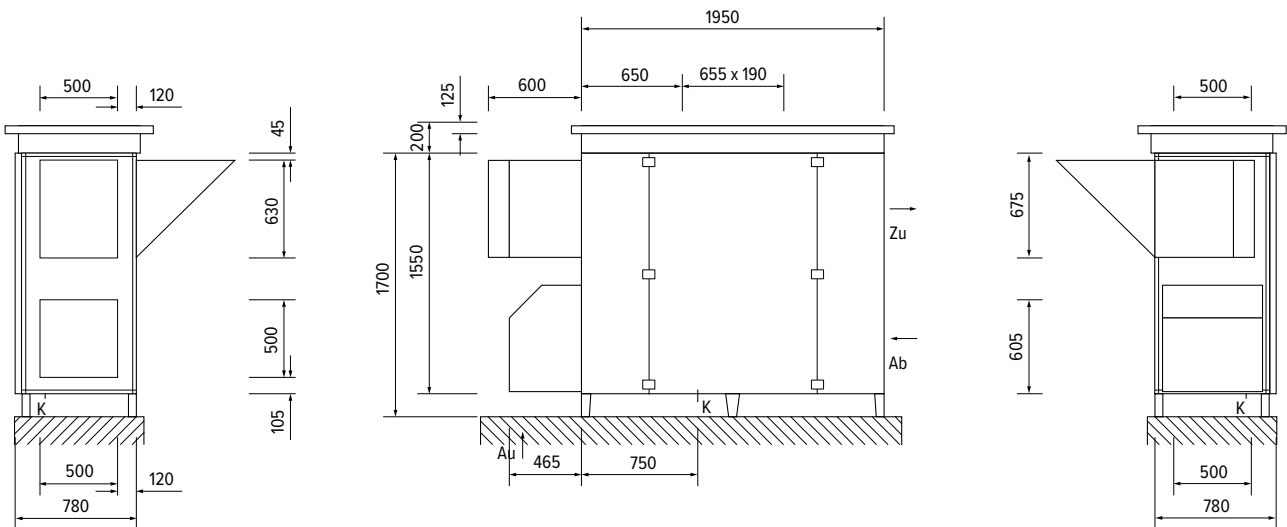
A Bedienungsraum min. 800 mm B Regelmodul min. 720 mm C Kondensatableitung min. 150 mm

Abmessungen Innenaufstellung



B/H/T: 1950 x 1700 x 780 mm
 Anschlüsse Zu/Fo 630 x 500 mm
 Anschlüsse Ab/Au 500 x 500 mm Au = Außenluft Zu = Zuluft Ab = Abluft Fo = Fortluft K = Kondensat Ø 16/22 mm

Abmessungen Außenaufstellung



B/H/T: 1950 x 1700 x 780 mm
 Anschlüsse Zu 630 x 500 mm
 Anschlüsse Ab 500 x 500 mm Au = Außenluft Zu = Zuluft Ab = Abluft Fo = Fortluft K = Kondensat Ø 16/22 mm

Vario 4500 CC



- **Luftleistung**
4500 m³/h
- **Kompaktgerät mit höchster Variabilität**
Variabel einsetzbar für die Innenaufstellung oder für die Außenaufstellung als Standgerät, Außenluftansaugung rechts oder links, Stutzenanordnung horizontal
- **Wärmetauscher**
Großflächige Kunststoff-Kreuzgegenstrom-Wärmetauscher mit hohem Wirkungsgrad
- **Ventilatoren**
Energiesparende, wartungsfreie, einseitig saugende EC-Ventilatoren mit integrierter Steuerung und Konstant-Volumenstrom- oder Druckregelung (optional)
- **Filter**
Außenluft ePM1 55% und Abluft ePM10 50% (serienmäßig), Filterüberwachung differenzdruckgesteuert (serienmäßig)
- **Steuerung/Regelung**
Bedienung über Smartphone, Tablet, PC im lokalen Netzwerk und über Commercial Control (serienmäßig) oder manuell durch das Bedienelement CC 100 T (Zubehör)
- **Bypass**
Integrierter stufenloser Sommerbypass, temperaturgesteuert, Wärmetauscher wird zu 100% abgedeckt
- **Frostschutz**
Durch Reduzierung des Fördervolumenstroms des Zuluftventilators oder Elektrovorheizregister (Zubehör)
- **Wartung**
Einfach durch leicht zu öffnende, 2-teilige Fronttür, einfach herausnehmbare Filter, Wärmetauscher und Ventilatoren
- **VDI 6022-ready**
Hygieneausführung nach VDI 6022 durch Upgrade-Paket erfüllt
- **Passivhaustauglich**
Durch Einbau von Elektrovorheizregister (Zubehör) ins Gerät ist die Ausführung nach den Passivhauskriterien erfüllt
- **Einsatz**
Wohngebäude, Nichtwohngebäude

- **Vario 4500 CC** Außenluftansaugung rechts/links
Art.-Nr. **3564**
- **Vario 4500 CC EK** Zu- und Abluftgerät, Außenluftansaugung rechts/links mit externem, losen Klemmkasten und 3 m Steuerkabel
Art.-Nr. **3565**

Das Vario 4500 CC ist ein Zu- und Abluftgerät mit Wärmerückgewinnung und verfügt über eine Luftleistung bis zu 4500 m³/h. Es wurde als platzsparendes Kompaktgerät konzipiert und ist variabel einsetzbar für die Innen- oder für die Außenaufstellung als Standgerät. Sowohl bei der Innen- als auch bei der Außenaufstellung kann das Standgerät mittels den mitgelieferten Befestigungswinkeln installiert werden. Das Gehäusekonzept ermöglicht eine Außenluftansaugung rechts oder links über die Software-Einstellung. Das Gehäuse des Vario 4500 CC besteht aus einer kältebrückenfreien, rahmenlosen Konstruktion aus doppelschaligen Paneelen. Die Paneele mit einer Polyisocyanurate-Füllung (PIR) bestehen aus einer Außenschale aus Alu-Zinkmetall AZ 185, Korrosionsschutzklasse C4 und einer Innenschale aus beschichtetem Stahlblech entsprechend den Hygieneanforderungen der VDI 6022. Die Eigenschaften des Gehäuses entsprechen der DIN EN 1886 und erfüllen die hohe Wärmedämmung der Klasse T2 und die Wärmebrückenklasse TB2. Es verfügt über hocheffiziente, ausziehbare Kreuzgegenstrom-Wärmetauscher, WRG-Klasse H1 nach DIN EN 13053, zwei voneinander unabhängig regelbare, energiesparende EC-Ventilatoren, zwei Filtereinschübe für die Zu- und Abluft (ePM1 55% / ePM10 50%) sowie eine korrosionsbeständige Kondensatwanne. Der Kondensatanschluss erfolgt über einen bauseitigen Siphon an die bauseitige Abflussleitung. Der integrierte Bypass, Bypassklappe mit Stellglied, deckt den Wärmetauscher vollflächig ab und ermöglicht eine komfortable Sommerfunktion.

Commercial Control

Durch das serienmäßige Web-Interface kann das Vario durch eine einfache LAN-Anbindung schnell in das Home-Netzwerk integriert und komfortabel über PC/Tablet oder Smartphone bedient werden. Weiter besteht die Möglichkeit der manuellen Bedienung durch das Touch Bedienelement CC 100 T (Zubehör). Durch den Anschluss von als Zubehör erhältlichen CO₂ und/oder Feuchte Fühlern (max. 2 Fühler) oder Konstant-Volumen und Konstant-Druck-Paket kann die Regelfunktion erweitert werden. Eine Einbindung in die Gebäudeleittechnik KNX/BACnet kann durch die entsprechende Bus-Einheit erfolgen. Es besteht die Möglichkeit, das Gerät via Modbus durch die Gebäudeleittechnik zu steuern.

Temperaturabhängige Bypassklappensteuerung

Bei aktiviertem Sommerbetrieb über die Reglereinheit wird die Wärme-Rückgewinnung über eine definierte Temperatur stufenlos umgangen und der Wärmetauscher automatisch abgedeckt.

Frostschutzfunktion

Durch Reduzierung des Fördervolumenstroms des Zuluftventilators oder Einbau eines Elektrovorheizregisters (Zubehör) vereist der Wärmetauscher nicht.




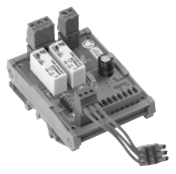








Sicherer und zuverlässiger Betrieb

Durch leicht zugänglichen Reparaturschalter und geschlossene elektrische Verdrahtung. Die 2-teilige Fronttür ermöglicht eine einfache Filterwartung und den einfachen Zugang zu allen Teilen des Geräts.

Technische Daten

Allgemein								
Luftleistung bei 300 Pa extern / ErP 2018			m ³ /h	4500				
Temperaturänderungsgrad ErP 2018			%	83				
Max. Wärmerückgewinnung			%	93				
Nennleistung max. ohne Elektrovorheizregister			W	5000				
Stromaufnahme max. ohne Elektrovorheizregister			A	7,4				
Betriebsspannung			V/Hz	400/50				
Schutzart Gerät/Schaltkasten			IP	50/54				
Gewicht			kg	325				
Fort-/Zuluftstutzen wählbar			mm	2 x 500 x 630				
Außen-/Abluftstutzen wählbar			mm	2 x 500 x 500				
Leistung								
Volumenstrom m ³ /h				1500	2000	3500	4500	
Elektrische Leistung W beider Ventilatoren				640	850	1730	2820	
Schalleistung 3.100 m ³ /h / 750 Pa								
Frequenz Hz	63	125	250	500	1000	2000	4000	Gesamt
Zuluft Lw, dB(A)	70	77	78	76	75	72	67	83
Abluft Lw, dB(A)	52	55	60	58	52	43	25	64
Außenluft Lw, dB(A)	53	56	59	58	54	45	36	64
Fortluft Lw, dB(A)	69	76	78	75	74	72	67	83
Schalldruckpegel in 3 m Abstand								
Frequenz	63	125	250	500	1000	2000	4000	Gesamt
Lp, dB(A)	25	29	39	42	36	32	29	45

Elektrisches Zubehör

				
Art.-Nr. 2867	Art.-Nr. 2868	Art.-Nr. 3638	Art.-Nr. 1825	Art.-Nr. 1826
CC 100 T Touch Bedienelement für die manuelle Steuerung, mit farbigem Grafik-Display, AP-Montage, B/H/T 125/84/32 mm	CC KNX-Bus-Einheit zur Überwachung, Steuerung und Abfrage der Gerätedaten auf KNX/BACnet - Ebene; zur Montage im Schaltschrank, zum Anschluss von max. 16 Vario-Geräten verwendbar	KV-4500/6000 Konstant-Volumen-Paket zum Betreiben der Lüftungsanlage – mit konstantem Volumenstrom, bestehend aus 2 Differenzdruckdosen mit Montagezubehör	KD-D Differenzdruckdose zum Aufrüsten des KV-Paketes zum Konstant-Druck-Paket, zum Betreiben der Anlage mit konstantem Druck	Steuerplatine Vario 660/1100/1700/2300/3400/4500/6000 Zur Erweiterung der Regelfunktionen bei diversen Geräteausstattungen, siehe Übersichtstabelle, Platine zur einfachen Montage im Geräteschaltkasten
				
Art.-Nr. 1823	Art.-Nr. 1819	Art.-Nr. 1822	Art.-Nr. 2937	Art.-Nr. 1824
TF Temperaturfühler zum Einbau in den Luftkanal, als Zubehör, erforderlich beim Einsatz des EH Elektroheizregisters als Nachheizregister	T-R Temperaturfühler als Raumfühler, Messbereich -35...105°C	RH-K Feuchtefühler zum Einbau in den Luftkanal, Messbereich 0...100 % rF, Steuerspannung 0-10V, Fühlerlänge 200 mm	RH-R Feuchtefühler als Raumfühler, Messbereich 0...100 % rF, Steuerspannung 0-10V, Fühlerlänge 50 mm, B/H/T 101 x 81 x 46 mm	COF-K CO ₂ -Fühler zum Einbau in den Luftkanal, Messbereich 0...2000 ppm (CO ₂), Steuerspannung 0-10V, Fühlerlänge 200 mm
				
Art.-Nr. 1820	Art.-Nr. 1821	Art.-Nr. 3666		
COF-R CO ₂ -Fühler als Raumfühler, Messbereich 0...2000 ppm (CO ₂), Steuerspannung 0-10V, B/H/T 85 x 100 x 26 mm	COF-RH-R CO ₂ - und Feuchtefühler als Raumfühler, Messbereich 0...2000 ppm (CO ₂), 0...100 % rF, Steuerspannung 0-10V, B/H/T 85 x 100 x 26 mm	Kondensat-Ablaufheizung um das Einfrieren des Kondensatablaufs zu verhindern, bestehend aus Thermostat mit Kapillar, Heizkabel und Befestigungsmaterial		

Ausstattungsoption werkseitig







siehe Geräte-Art.-Nr.






Vario 4500 CC EK
Zu- und Abluftgerät, Aussenluftansaugung rechts/links mit losem Klemmanschlusskasten und 3 m Steuerkabel, nicht für die Außenaufstellung

Mechanisches Zubehör

				
Art.-Nr. 3575	Art.-Nr. 3576	Art.-Nr. 3581	Art.-Nr. 3582	Art.-Nr. 3593
ST Segeltuchstutzen zum Anschluss des Vario-Gerätes an das Luftkanalsystem, einschließlich Erdungskabel mit Schraube, 500 x 500 mm, L = 135 mm	ST Segeltuchstutzen zum Anschluss des Vario-Gerätes an das Luftkanalsystem, einschließlich Erdungskabel mit Schraube, 500 x 630 mm, L = 145 mm	JK-STM Jalousieklappe mit Stellmotor 24 V, Auf/Zu für die Außenluftansaugung, Ansteuerung über das Gerät, 500 x 500 mm, L = 85 mm	JK-STM-FRLI Jalousieklappe mit Stellmotor 24 V und Federrücklauf, Auf/Zu für die Außenluftansaugung, Ansteuerung über das Gerät, 500 x 500 mm, L = 85 mm Hinweis: Beim Einsatz eines PWW Nachheiz- oder Kühlregisters erforderlich	EH Elektroheizregister für Vario 3400 / 4500 CC max. 12,0 kW, 3 x 25 A, Anbaukomponenten zum Gerät, Ansteuerung über das Gerät, L = 300 mm Als Nachheizregister TF Temperaturfühler erforderlich
				
Art.-Nr. 3588	Art.-Nr. 3604	Art.-Nr. 3616	Art.-Nr. 3622	Art.-Nr. 3628
EVH Elektrovorheizregister max. 13,2 kW, 3x20 A, zum Einbau ins Gerät, Ansteuerung über das Gerät	PWW-Heizen-V PWW-Nachheizregister, max. 26,5 kW bei 60/40°C, Ansteuerung über das Gerät, Einbau vertikal (für Standgerät), L = 300 mm Hinweis: JK-STM-FRLI und TF Temperaturfühler erforderlich	KW-Kühlen-V PKW-Kühler, max. 18,0 kW bei 6/12°C, Ansteuerung über das Gerät, Einbau vertikal (für Standgerät), L = 375 mm Hinweis: JK-STM-FRLI, TF Temperaturfühler, Steuerplatine erforderlich	Außenlufthaube für die Außenluftansaugung des Gerätes bei Außenaufstellung mit Lamellen und Tropfenabscheider	Fortlufthaube für den Fortluftanschluss des Gerätes bei Außenaufstellung, verstellbare Abdeckung zur Führung des Fortluftstroms, mit Schutzgitter, die Haube ist drehbar und kann nach vorne oder nach hinten ausblasen
				
Art.-Nr. 3634	Art.-Nr. 2523	Art.-Nr. 1852	Art.-Nr. 3639	Art.-Nr. 3640
Dachhaube zum Schutz des Gerätes bei Außenaufstellung vor Witterungseinflüssen; Dachhaube mit Serviceabdeckung ermöglicht leichten Zugang zum Klemmkasten	Pumpen-Gruppe-Heizen Vario 660/1100/1700/2300/3400/4500/6000 Pumpengruppe Heizen, bestehend aus: Effizienzpumpe, 4-Wege-Ventil mit Stellmotor 24 V, Verschraubungen, Verrohrungsblock mit 2 Kugelabsperrhähnen und Befestigungswinkel	Hydraulik-Gruppe-Kühlen Vario 660/1100/1700/2300/3400/4500/6000 bestehend aus: 3-Wege-Ventil mit Stellmotor 24 V, Verschraubungen, Verrohrungsblock mit 2 Kugelabsperrhähnen und Befestigungswinkel	VDI-6022-Paket Vario 660/1100/1700/2300/3400/4500/6000 bestehend aus 2 Schrägrohrmanometern, Horizontallibelle zur Einjustierung, separater Nullpunktjustierung sowie Grenzmarkierungen, Messflüssigkeit und Montagematerial	Kondensatpumpe Vario 660/1100/1700/2300/3400 mit Vorratsbehälter für die Geräte bei horizontalem Einbau (Deckengerät)

Komponentenzusammenstellung für die Gerätefunktionen

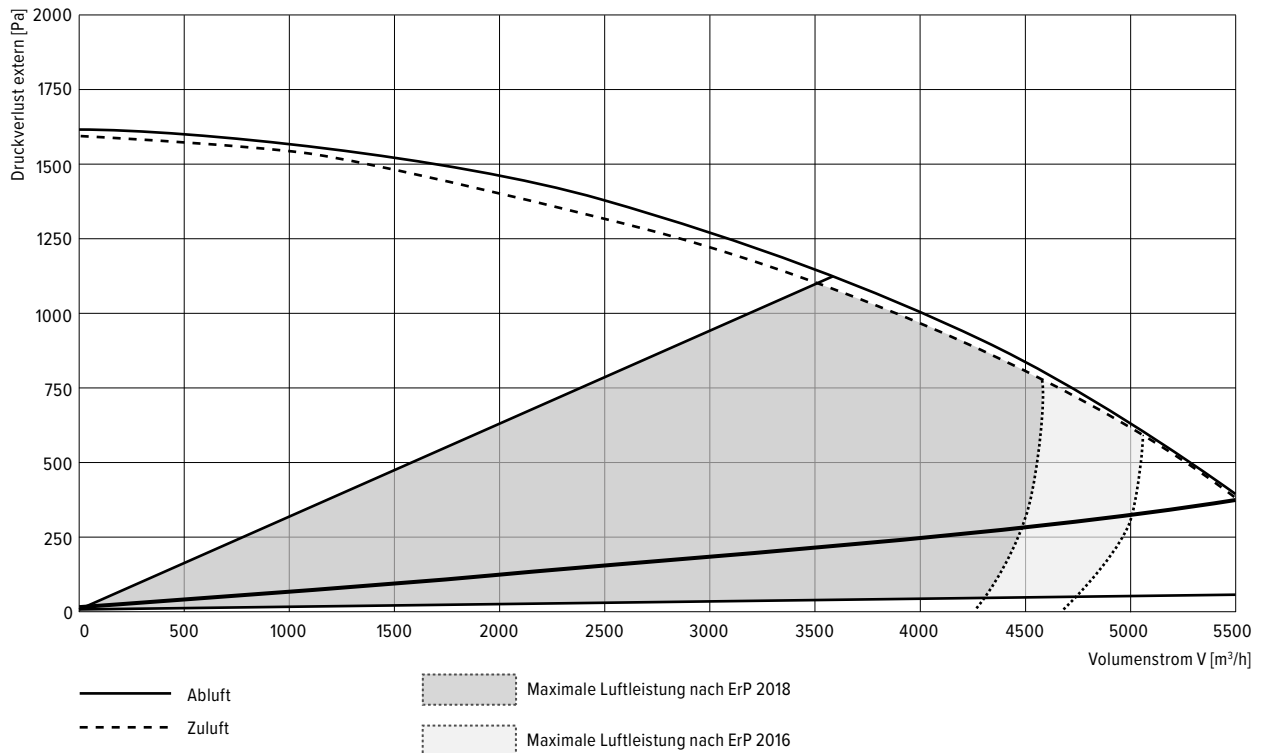
<p>Heizen-Kühlen</p> <p>Für die Gerätefunktionen in dieser Spalte werden die in den waagrechten Zeilen markierten Komponenten benötigt.</p>				
	Art.-Nr. 3593	Art.-Nr. 3616	Art.-Nr. 1823	Art.-Nr. 1826
	EH Elektroheizregister	KW-Kühler-V für Standgerät	TF Temperaturfühler zum Einbau in den Luftkanal	Steuerplatine
ENH Elektro-Nachheizregister	■	X	■	X
EVH Elektro-Vorheizregister	■	X	X	X
KW-Kühlen-V Einbau vertikal (für Standgerät)	X	■	■	■
KW-Kühlen-H Einbau horizontal (für Deckengerät)	X	X	■	■

					
	Art.-Nr. 1826	Art.-Nr. 3638	Art.-Nr. 1825	Art.-Nr. 1825	Art.-Nr. 3071
	Steuerplatine Vario 660/1100/1700/ 2300/3400/4500/ 6000	KV-4500/6000 Konstant-Volumen Paket	KD-D Differenzdruckdose	KD-D Differenzdruckdose	VFB UR³ Flat Box Universal- Regelung
KV Konstant-Volumen-Paket	■	■	X	X	X
KD¹³ Konstant-Druck-Paket	■	■	■	X	X
KD²³ Konstant-Druck-Paket	X	X	■	■	X

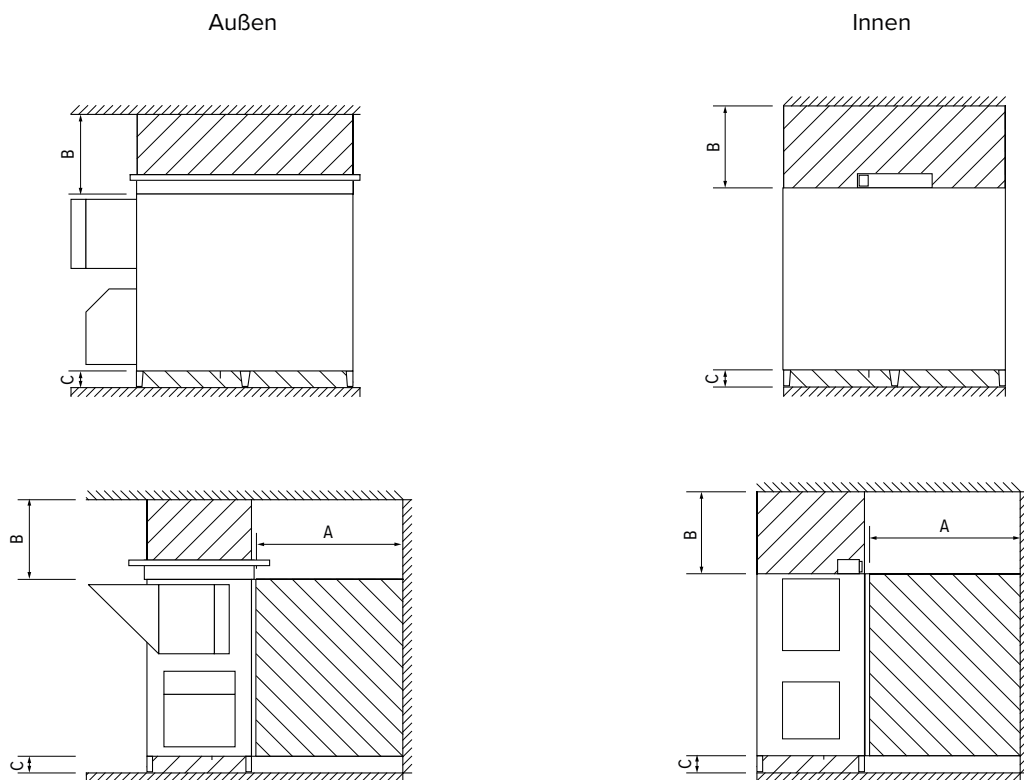
¹ Verwendung bei Zonenregelung ² Verwendung bei ValloFlex Flat Box ohne Universalregelung ³ Elektro-Vorheizregister erforderlich

Ersatzfilter

	
Art.-Nr. 3654	Art.-Nr. 3661
Filterset Zuluft – Vario 4500 Bestehend aus zwei hochwertigen Feinfiltern ePM1 55%	Filterset Abluft – Vario 4500 Bestehend aus zwei hochwertigen Mediumfiltern ePM10 50%

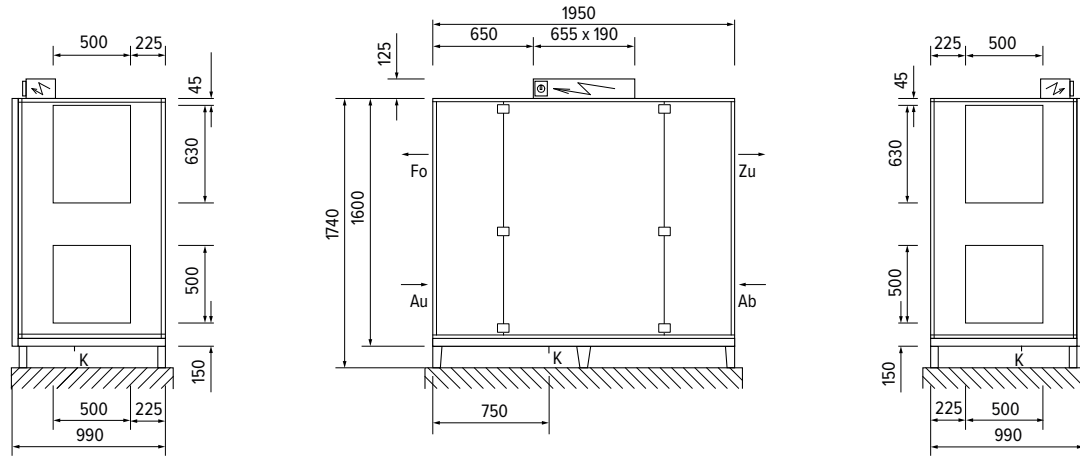
Kennlinien


Die exakten Daten können über die Vario Auslegungs-Software ermittelt werden!

Minimaler Wartungsraum


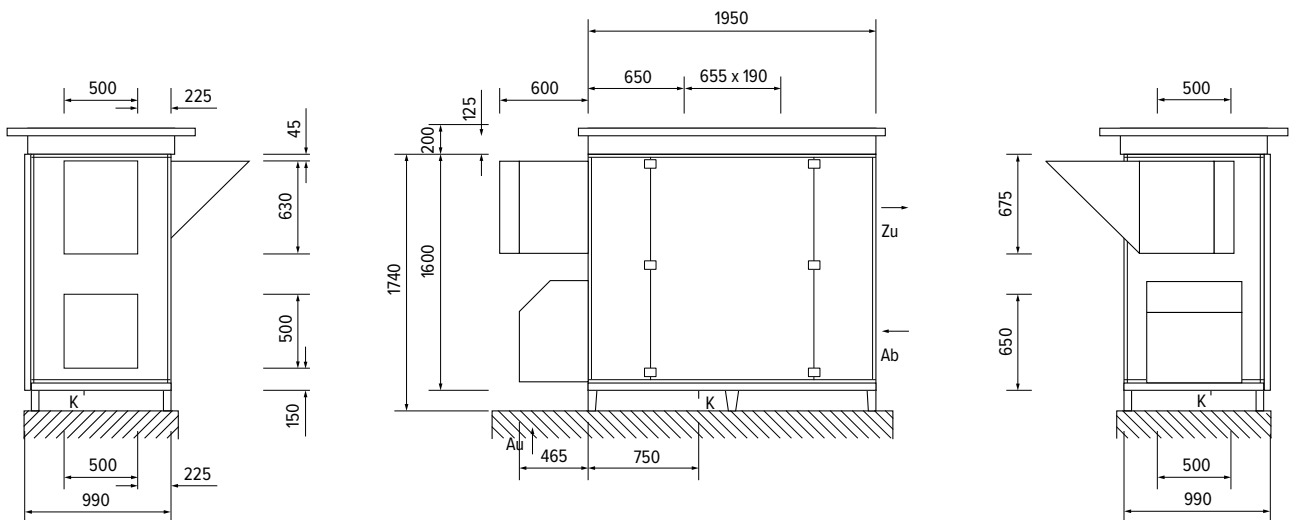
A Bedienungsraum min. 1000 mm B Regelmodul min. 720 mm C Kondensatableitung min. 150 mm

Abmessungen Innenaufstellung



B/H/T: 1950 x 1740 x 990 mm
 Anschlüsse Zu/Fo 630 x 500 mm
 Anschlüsse Ab/Au 500 x 500 mm Au = Außenluft Zu = Zuluft Ab = Abluft Fo = Fortluft K = Kondensat Ø 16/22 mm

Abmessungen Außenaufstellung



B/H/T: 1950 x 1740 x 990 mm
 Anschlüsse Zu 630 x 500 mm
 Anschlüsse Ab 500 x 500 mm Au = Außenluft Zu = Zuluft Ab = Abluft Fo = Fortluft K = Kondensat Ø 16/22 mm

Vario 6000 CC



- **Luftleistung**
6000 m³/h
- **Kompaktgerät mit höchster Variabilität**
Variabel einsetzbar für die Innenaufstellung oder für die Außenaufstellung als Standgerät, Außenluftansaugung rechts oder links, Stutzenanordnung horizontal
- **Wärmetauscher**
Großflächige Kunststoff-Kreuzgegenstrom-Wärmetauscher mit hohem Wirkungsgrad
- **Ventilatoren**
Energiesparende, wartungsfreie, einseitig saugende EC-Ventilatoren mit integrierter Steuerung und Konstant-Volumenstrom- oder Druckregelung (optional)
- **Filter**
Außenluft ePM1 55% und Abluft ePM10 50% (serienmäßig), Filterüberwachung differenzdruckgesteuert (serienmäßig)
- **Steuerung/Regelung**
Bedienung über Smartphone, Tablet, PC im lokalen Netzwerk und über Commercial Control (serienmäßig) oder manuell durch das Bedienelement CC 100 T (Zubehör)
- **Bypass**
Integrierter stufenloser Sommerbypass, temperaturgesteuert, Wärmetauscher wird zu 100% abgedeckt
- **Frostschutz**
Durch Reduzierung des Fördervolumenstroms des Zuluftventilators oder Elektrovorheizregister (Zubehör)
- **Wartung**
Einfach durch leicht zu öffnende, 2-teilige Fronttür, einfach herausnehmbare Filter, Wärmetauscher und Ventilatoren
- **VDI 6022-ready**
Hygieneausführung nach VDI 6022 durch Upgrade-Paket erfüllt
- **Passivhaustauglich**
Durch Einbau von Elektrovorheizregister (Zubehör) ins Gerät ist die Ausführung nach den Passivhauskriterien erfüllt
- **Einsatz**
Wohngebäude, Nichtwohngebäude

- **Vario 6000 CC** Außenluftansaugung rechts/links
Art.-Nr. **3566**
- **Vario 6000 CC EK** Zu- und Abluftgerät, Außenluftansaugung rechts/links mit externem, losen Klemmkasten und 3 m Steuerkabel
Art.-Nr. **3567**

Das Vario 6000 CC ist ein Zu- und Abluftgerät mit Wärmerückgewinnung und verfügt über eine Luftleistung bis zu 6000 m³/h. Es wurde als platzsparendes Kompaktgerät konzipiert und ist variabel einsetzbar für die Innen- oder für die Außenaufstellung als Standgerät. Sowohl bei der Innen- als auch bei der Außenaufstellung kann das Standgerät mittels den mitgelieferten Befestigungswinkeln installiert werden. Das Gehäusekonzept ermöglicht eine Außenluftansaugung rechts oder links über die Software-Einstellung. Das Gehäuse des Vario 6000 CC besteht aus einer kältebrückenfreien, rahmenlosen Konstruktion aus doppelschaligen Paneelen. Die Paneele mit einer Polyisocyanurate-Füllung (PIR) bestehen aus einer Außenschale aus Alu-Zinkmetall AZ 185, Korrosionsschutzklasse C4 und einer Innenschale aus beschichtetem Stahlblech entsprechend den Hygieneanforderungen der VDI 6022. Die Eigenschaften des Gehäuses entsprechen der DIN EN 1886 und erfüllen die hohe Wärmedämmung der Klasse T2 und die Wärmebrückenklasse TB2. Es verfügt über hocheffiziente, ausziehbare Kreuzgegenstrom-Wärmetauscher, WRG-Klasse H1 nach DIN EN 13053, zwei voneinander unabhängig regelbare, energiesparende EC-Ventilatoren, zwei Filtereinschübe für die Zu- und Abluft (ePM1 55% / ePM10 50%) sowie eine korrosionsbeständige Kondensatwanne. Der Kondensatanschluss erfolgt über einen bauseitigen Siphon an die bauseitige Abflussleitung. Der integrierte Bypass, Bypassklappe mit Stellglied, deckt den Wärmetauscher vollflächig ab und ermöglicht eine komfortable Sommerfunktion.

Commercial Control

Durch das serienmäßige Web-Interface kann das Vario durch eine einfache LAN-Anbindung schnell in das Home-Netzwerk integriert und komfortabel über PC/Tablet oder Smartphone bedient werden. Weiter besteht die Möglichkeit der manuellen Bedienung durch das Touch Bedienelement CC 100 T (Zubehör). Durch den Anschluss von als Zubehör erhältlichen CO₂ und/oder Feuchte Fühlern (max. 2 Fühler) oder Konstant-Volumen und Konstant-Druck-Paket kann die Regelfunktion erweitert werden. Einbindung in die Gebäudeleittechnik KNX/BACnet kann durch die entsprechende Bus-Einheit erfolgen. Es besteht die Möglichkeit, das Gerät via Modbus durch die Gebäudeleittechnik zu steuern.

Temperaturabhängige Bypassklappensteuerung

Bei aktiviertem Sommerbetrieb über die Reglereinheit wird die Wärme-Rückgewinnung über eine definierte Temperatur stufenlos umgangen und der Wärmetauscher automatisch abgedeckt.

Frostschutzfunktion

Durch Reduzierung des Fördervolumenstroms des Zuluftventilators oder Einbau eines Elektrovorheizregisters (Zubehör) vereist der Wärmetauscher nicht.





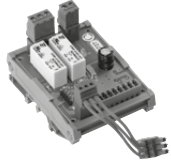








Sicherer und zuverlässiger Betrieb

Durch leicht zugänglichen Reparaturschalter und geschlossene elektrische Verdrahtung. Die 2-teilige Fronttür ermöglicht eine einfache Filterwartung und den einfachen Zugang zu allen Teilen des Geräts.

Technische Daten

Allgemein								
Luftleistung bei 300 Pa extern / ErP 2018	m ³ /h	6000						
Temperaturänderungsgrad ErP 2018	%	82						
Max. Wärmerückgewinnung	%	93						
Nennleistung max. ohne Elektrovorheizregister	W	6600						
Stromaufnahme max. ohne Elektrovorheizregister	A	10,8						
Betriebsspannung	V/Hz	400/50						
Schutzart Gerät/Schaltkasten	IP	50/54						
Gewicht	kg	510						
Fort-/Zuluftstutzen wählbar	mm	2 x 710 x 630						
Außen-/Abluftstutzen wählbar	mm	2 x 710 x 500						
Leistung								
Volumenstrom m ³ /h	1500	2000	4500	6000				
Elektrische Leistung W beider Ventilatoren	660	770	2010	3400				
Schalleistung 4.200 m ³ /h / 800 Pa								
Frequenz Hz	63	125	250	500	1000	2000	4000	Gesamt
Zuluft Lw, dB(A)	66	73	78	78	80	76	72	85
Abluft Lw, dB(A)	54	60	63	63	59	47	29	68
Außenluft Lw, dB(A)	55	61	66	63	60	50	44	70
Fortluft Lw, dB(A)	67	73	78	77	78	75	72	84
Schalldruckpegel in 3 m Abstand								
Frequenz	63	125	250	500	1000	2000	4000	Gesamt
Lp, dB(A)	<25	31	40	37	39	37	34	45

Elektrisches Zubehör

				
Art.-Nr. 2867	Art.-Nr. 2868	Art.-Nr. 3638	Art.-Nr. 1825	Art.-Nr. 1826
CC 100 T Touch Bedienelement für die manuelle Steuerung, mit farbigem Grafik-Display, AP-Montage, B/H/T 125/84/32 mm	CC KNX-Bus-Einheit zur Überwachung, Steuerung und Abfrage der Gerätedaten auf KNX/BACnet - Ebene; zur Montage im Schaltschrank, zum Anschluss von max. 16 Vario-Geräten verwendbar	KV-4500/6000 Konstant-Volumen-Paket zum Betreiben der Lüftungsanlage – mit konstantem Volumenstrom, bestehend aus 2 Differenzdruckdosen mit Montagezubehör	KD-D Differenzdruckdose zum Aufrüsten des KV-Paketes zum Konstant-Druck-Paket, zum Betreiben der Anlage mit konstantem Druck	Steuerplatine Vario 660/1100/1700/2300/3400/4500/6000 Zur Erweiterung der Regelfunktionen bei diversen Geräteausstattungen, siehe Übersichtstabelle, Platine zur einfachen Montage im Geräteschaltkasten
				
Art.-Nr. 1823	Art.-Nr. 1819	Art.-Nr. 1822	Art.-Nr. 2937	Art.-Nr. 1824
TF Temperaturfühler zum Einbau in den Luftkanal, als Zubehör, erforderlich beim Einsatz des EH Elektroheizregisters als Nachheizregister	T-R Temperaturfühler als Raumfühler, Messbereich -35...105°C	RH-K Feuchtefühler zum Einbau in den Luftkanal, Messbereich 0...100 % rF, Steuerspannung 0-10V, Fühlerlänge 200 mm	RH-R Feuchtefühler als Raumfühler, Messbereich 0...100 % rF, Steuerspannung 0-10V, Fühlerlänge 50 mm, B/H/T 101 x 81 x 46 mm	COF-K CO ₂ -Fühler zum Einbau in den Luftkanal, Messbereich 0...2000 ppm (CO ₂), Steuerspannung 0-10V, Fühlerlänge 200 mm
				
Art.-Nr. 1820	Art.-Nr. 1821	Art.-Nr. 3666		
COF-R CO ₂ -Fühler als Raumfühler, Messbereich 0...2000 ppm (CO ₂), Steuerspannung 0-10V, B/H/T 85 x 100 x 26 mm	COF-RH-R CO ₂ - und Feuchtefühler als Raumfühler, Messbereich 0...2000 ppm (CO ₂), 0...100 % rF, Steuerspannung 0-10V, B/H/T 85 x 100 x 26 mm	Kondensat-Ablaufheizung um das Einfrieren des Kondensatablaufs zu verhindern, bestehend aus Thermostat mit Kapillar, Heizkabel und Befestigungsmaterial		


Ausstattungsoption werkseitig







siehe Geräte-Art.-Nr.

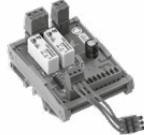




Vario 6000 CC EK
Zu- und Abluftgerät, Aussenluftansaugung rechts/links mit losem Klemmanschlusskasten und 3 m Steuerkabel, nicht für die Außenaufstellung

Mechanisches Zubehör

				
Art.-Nr. 3573	Art.-Nr. 3574	Art.-Nr. 3579	Art.-Nr. 3580	Art.-Nr. 3592
ST Segeltuchstutzen zum Anschluss des Vario-Gerätes an das Luftkanalsystem, einschließlich Erdungskabel mit Schraube, 710 x 630 mm, L = 135 mm	ST Segeltuchstutzen zum Anschluss des Vario-Gerätes an das Luftkanalsystem, einschließlich Erdungskabel mit Schraube, 710 x 500 mm, L = 135 mm	JK-STM Jalousieklappe mit Stellmotor 24 V, Auf/Zu für die Außenluftansaugung, Ansteuerung über das Gerät, 710 x 500 mm, L = 85 mm	JK-STM-FRLI Jalousieklappe mit Stellmotor 24 V und Federrücklauf, Auf/Zu für die Außenluftansaugung, Ansteuerung über das Gerät, 710 x 500 mm, L = 85 mm Hinweis: Beim Einsatz eines PWW Nachheiz- oder Kühlregisters erforderlich	EH Elektroheizregister für Vario 6000 CC, max. 15,0 kW, 3 x 25 A, Anbaukomponenten zum Gerät, Ansteuerung über das Gerät, L = 300 mm Als Nachheizregister TF Temperaturfühler erforderlich
				
Art.-Nr. 3589	Art.-Nr. 3605	Art.-Nr. 3617	Art.-Nr. 3620	Art.-Nr. 3627
EVH Elektrovorheizregister max. 16,5 kW, 3x25 A, zum Einbau ins Gerät, Ansteuerung über das Gerät	PWW-Heizen-V PWW-Nachheizregister, max. 35,0 kW bei 60/40°C, Ansteuerung über das Gerät, Einbau vertikal (für Standgerät), L = 375 mm Hinweis: JK-STM-FRLI und TF Temperaturfühler erforderlich	KW-Kühlen-V PKW-Kühler, max. 23,0 kW bei 6/12°C, Ansteuerung über das Gerät, Einbau vertikal (für Standgerät), L = 375 mm Hinweis: JK-STM-FRLI, TF Temperaturfühler, Steuerplatine erforderlich	Außenlufthaube für die Außenluftansaugung des Gerätes bei Außenaufstellung mit Lamellen und Tropfenabscheider	Fortlufthaube für den Fortluftanschluss des Gerätes bei Außenaufstellung, verstellbare Abdeckung zur Führung des Fortluftstroms, mit Schutzgitter, die Haube ist drehbar und kann nach vorne oder nach hinten ausblasen
				
Art.-Nr. 3635	Art.-Nr. 2523	Art.-Nr. 1852	Art.-Nr. 3639	Art.-Nr. 3640
Dachhaube zum Schutz des Gerätes bei Außenaufstellung vor Witterungseinflüssen; Dachhaube mit Serviceabdeckung ermöglicht leichten Zugang zum Klemmkasten	Pumpen-Gruppe-Heizen Vario 660/1100/1700/2300/3400/4500/6000 Pumpengruppe Heizen, bestehend aus: Effizienzpumpe, 4-Wege-Ventil mit Stellmotor 24 V, Verschraubungen, Verrohrungsblock mit 2 Kugelabsperrhähnen und Befestigungswinkel	Hydraulik-Gruppe-Kühlen Vario 660/1100/1700/2300/3400/4500/6000 bestehend aus: 3-Wege-Ventil mit Stellmotor 24 V, Verschraubungen, Verrohrungsblock mit 2 Kugelabsperrhähnen und Befestigungswinkel	VDI-6022-Paket Vario 660/1100/1700/2300/3400/4500/6000 bestehend aus 2 Schrägrohrmanometern, Horizontallibelle zur Einjustierung, separater Nullpunktjustierung sowie Grenzmarkierungen, Messflüssigkeit und Montagematerial	Kondensatpumpe Vario 660/1100/1700/2300/3400 mit Vorratsbehälter für die Geräte bei horizontalem Einbau (Deckengerät)

Komponentenzusammenstellung für die Gerätefunktionen

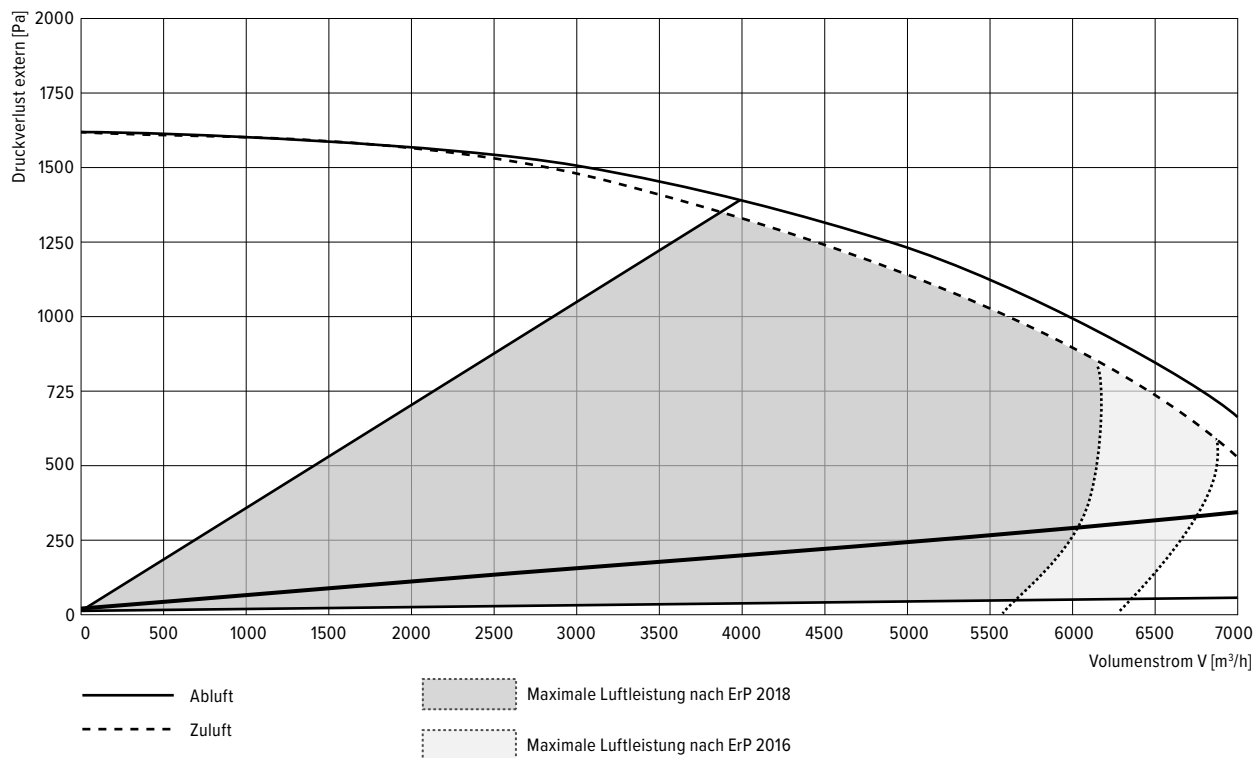
Heizen-Kühlen Für die Gerätefunktionen in dieser Spalte werden die in den waagrechten Zeilen markierten Komponenten benötigt.				
	Art.-Nr. 3592	Art.-Nr. 3617	Art.-Nr. 1823	Art.-Nr. 1826
	EH Elektroheizregister	KW-Kühler-V für Standgerät	TF Temperaturfühler zum Einbau in den Luftkanal	Steuerplatine
ENH Elektro-Nacheheizregister,	■	X	■	X
EVH Elektro-Vorheizregister	■	X	X	X
KW-Kühlen-V Einbau vertikal (für Standgerät)	X	■	■	■
KW-Kühlen-H Einbau horizontal (für Deckengerät)	X	X	■	■

					
	Art.-Nr. 1826	Art.-Nr. 3638	Art.-Nr. 1825	Art.-Nr. 1825	Art.-Nr. 3071
	Steuerplatine Vario 660/1100/1700/ 2300/3400/4500/ 6000	KV-4500/6000 Konstant-Volumen Paket	KD-D Differenzdruckdose	KD-D Differenzdruckdose	VFB UR³ Flat Box Universal- Regelung
KV Konstant-Volumen-Paket	■	■	X	X	X
KD¹³ Konstant-Druck-Paket	■	■	■	X	X
KD²³ Konstant-Druck-Paket	X	X	■	■	X

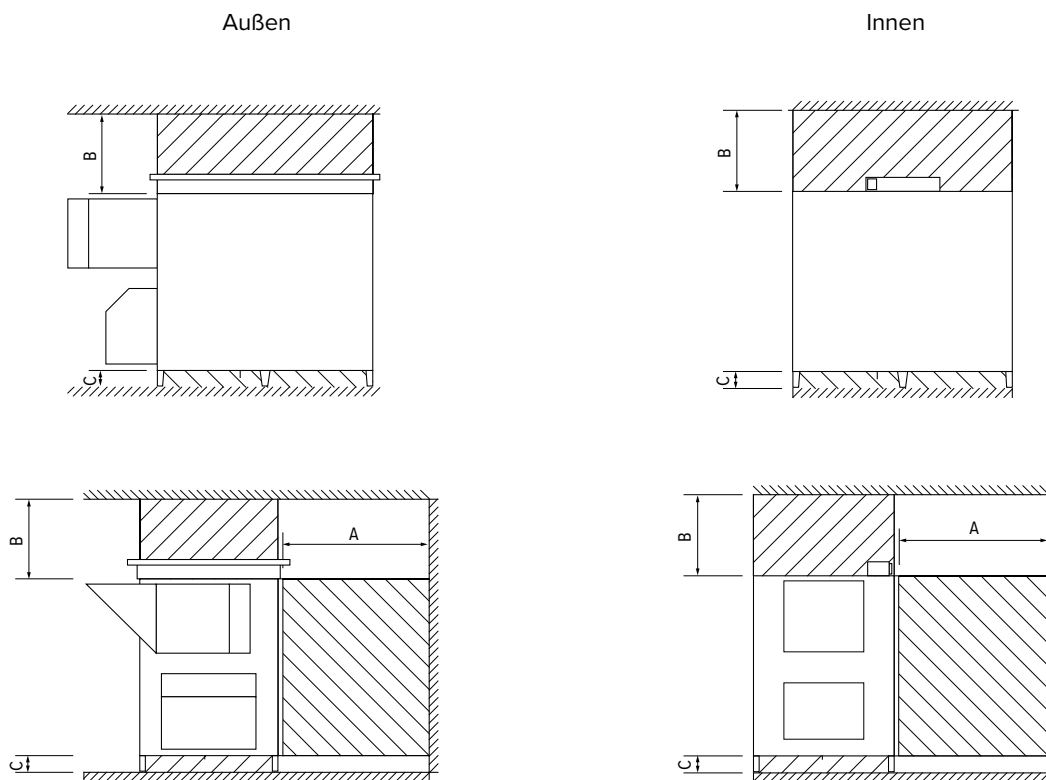
¹ Verwendung bei Zonenregelung ² Verwendung bei ValloFlex Flat Box ohne Universalregelung ³ Elektro-Vorheizregister erforderlich

Ersatzfilter

	
Art.-Nr. 3662	Art.-Nr. 3655
Filterset Zuluft – Vario 6000 Bestehend aus drei hochwertigen Feinfiltern ePM1 55%	Filterset Abluft – Vario 6000 Bestehend aus drei hochwertigen Mediumfiltern ePM10 50%

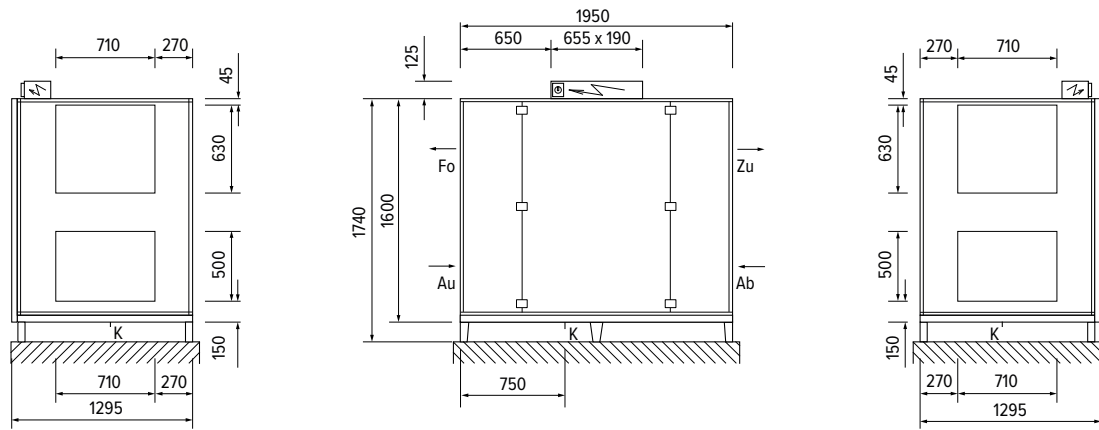
Kennlinien


Die exakten Daten können über die Vario Auslegungs-Software ermittelt werden!

Minimaler Wartungsraum


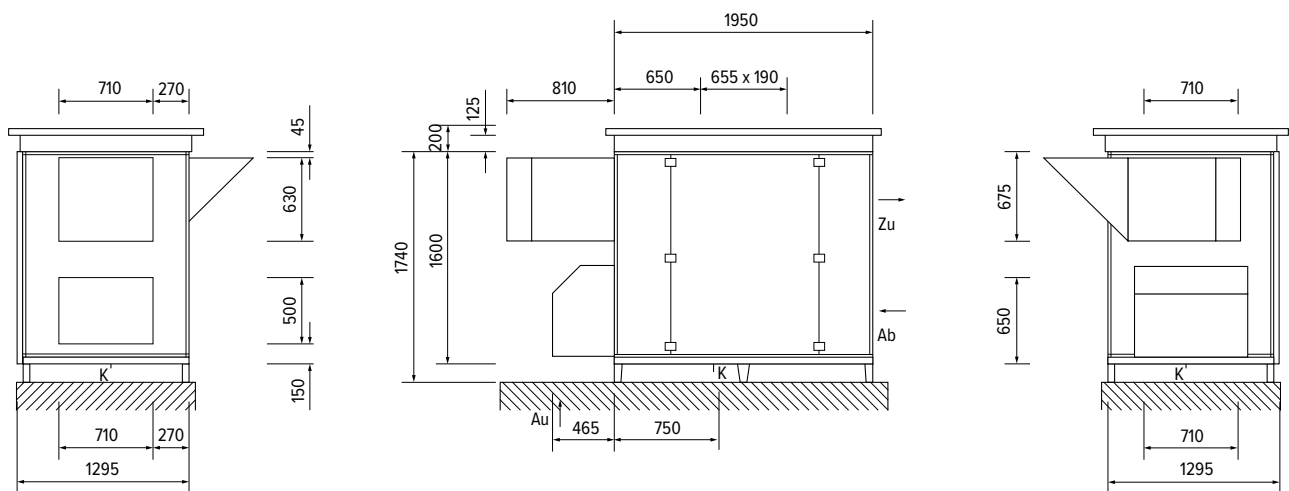
A Bedienungsraum min. 1300 mm B Regelmodul min. 720 mm C Kondensatableitung min. 150 mm

Abmessungen Innenaufstellung

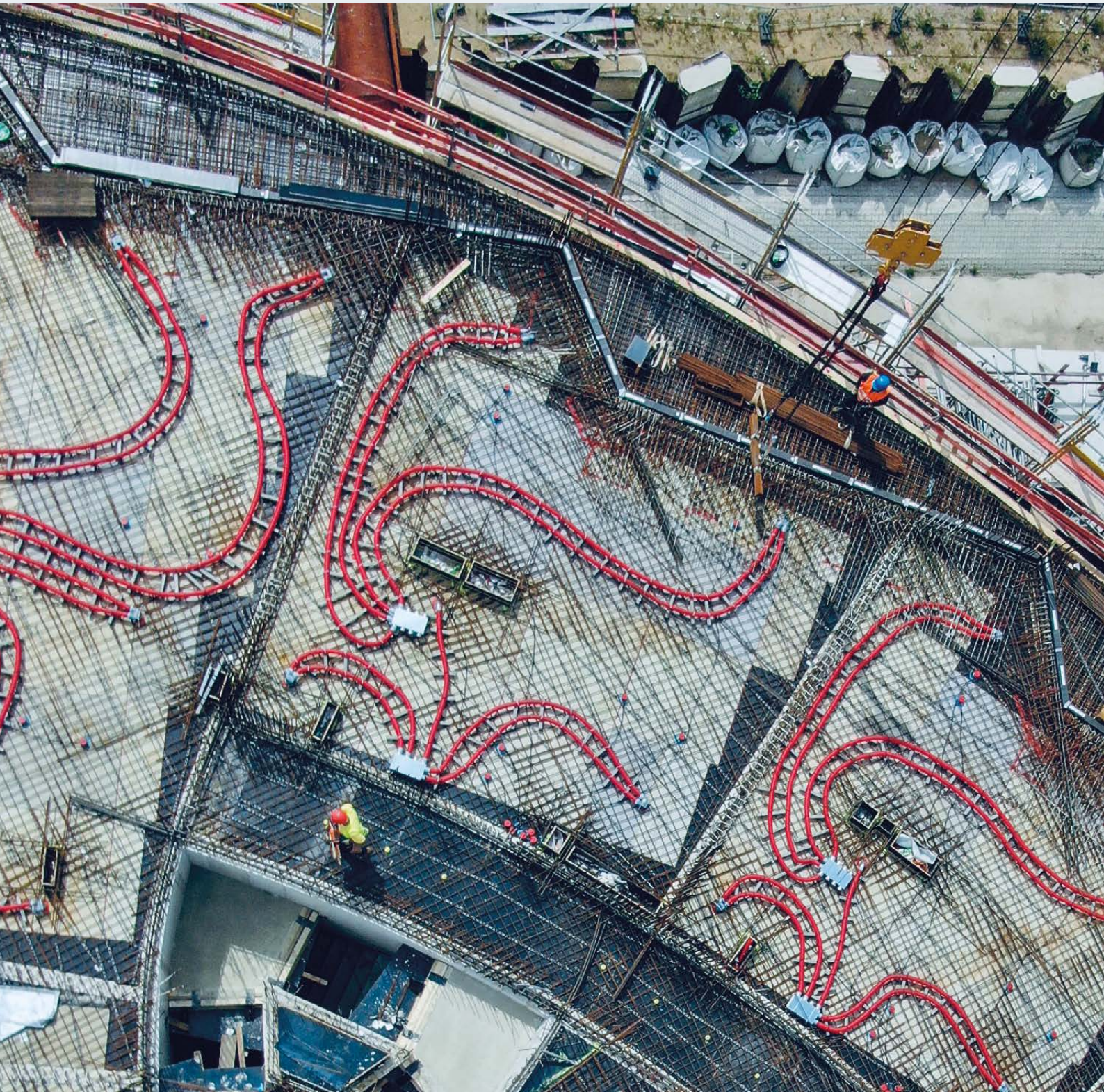


B/H/T: 1950 x 1740 x 1295 mm
 Anschlüsse Zu/Fo 630 x 710 mm
 Anschlüsse Ab/Au 500 x 710 mm Au = Außenluft Zu = Zuluft Ab = Abluft Fo = Fortluft K = Kondensat Ø 16/22 mm

Abmessungen Außenaufstellung



B/H/T: 1950 x 1740 x 1295 mm
 Anschlüsse Zu 630 x 710 mm
 Anschlüsse Ab 500 x 710 mm Au = Außenluft Zu = Zuluft Ab = Abluft Fo = Fortluft K = Kondensat Ø 16/22 mm



VALLOFLEX. VALLOX LUFTVERTEIL- SYSTEM.



... noch mehr
Informationsmaterial.

Das Luftverteilsystem von ValloFlex. Freuen Sie sich auf eine große Auswahl!

ValloFlex vereint Rund- und Ovalrohr in einem Komplettsystem. Der absolute Clou sind die exakt aufeinander abgestimmten Rohrquerschnitte und die neuartigen Verbindungselemente. So lassen sich Rund- und Ovalrohr sogar in der Strecke beliebig und einfach kombinieren. Selbst an dem neuen, revolutionären Universalverteiler lassen sich die Ovalrohre ebenso mühelos anschließen wie die Rundrohre. Das schafft größtmögliche Freiräume bei der Planung und Montage.

Einsatzbereiche

- Wohnung
- Fertighaus
- Einfamilienhaus

Verlegung

- in/auf der Betondecke
- in der abgehängten Decke
- in der Wand

■ Übersicht ist Trumpf!

Diese perfekt aufeinander abgestimmten Komponenten, die zudem variabel einsetzbar sind, ermöglichen eine platzsparende Lagerung des Systems – nicht nur auf der Baustelle.

■ Höchst flexibel!

Sparen Sie Zeit und Geld – wechseln Sie zwischen Oval- und Rundrohr, wann immer es nützlich ist. Der identische, hydraulische Querschnitt beider Rohrtypen bietet Ihnen maximale Flexibilität im gesamten Gebäude. Durch die geringe Aufbauhöhe des Ovalrohrs lässt es sich spielend leicht auch nach dem Betonieren der Decke verlegen – und, mit ValloFlex sind auch nachträgliche Korrekturen direkt auf der Baustelle kein Problem!

■ Absolut sicher!

Maximale Sicherheit bietet ValloFlex durch zahlreiche Details, die in der Produktentwicklung berücksichtigt wurden. Das Rundrohr ist trittsicher und hält hohem Druck kompromisslos stand. Integrierte Dichtungen können nicht verloren gehen und sorgen für maximale Dichtheit im System. Die neuen, roten Halteklammern an den Verbindungselementen stellen schnell und einfach eine sichere, dichte Verbindung zwischen Rohr und dazugehörigen Formteilen her.

■ 100% hygienisch!

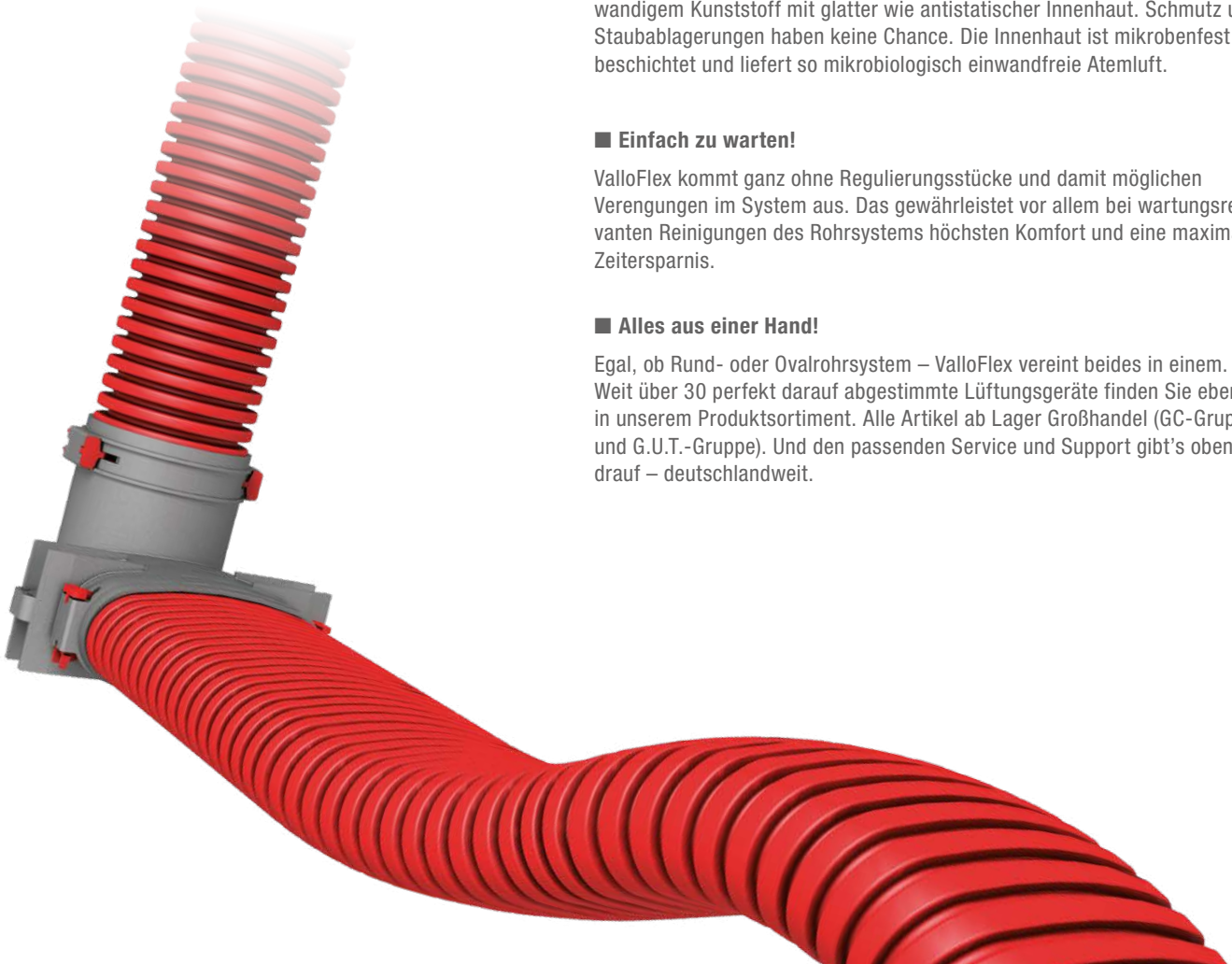
ValloFlex bietet maximale Hygiene beim Lufttransport. So besteht das Rund- wie auch das Ovalrohr aus hochwertigem, lebensmittelechtem und doppelwandigem Kunststoff mit glatter wie antistatischer Innenhaut. Schmutz und Staubablagerungen haben keine Chance. Die Innenhaut ist mikrobefest beschichtet und liefert so mikrobiologisch einwandfreie Atemluft.

■ Einfach zu warten!

ValloFlex kommt ganz ohne Regulierungsstücke und damit möglichen Verengungen im System aus. Das gewährleistet vor allem bei wartungsrelevanten Reinigungen des Rohrsystems höchsten Komfort und eine maximale Zeitersparnis.

■ Alles aus einer Hand!

Egal, ob Rund- oder Ovalrohrsystem – ValloFlex vereint beides in einem. Weit über 30 perfekt darauf abgestimmte Lüftungsgeräte finden Sie ebenso in unserem Produktsortiment. Alle Artikel ab Lager Großhandel (GC-Gruppe und G.U.T.-Gruppe). Und den passenden Service und Support gibt's oben drauf – deutschlandweit.



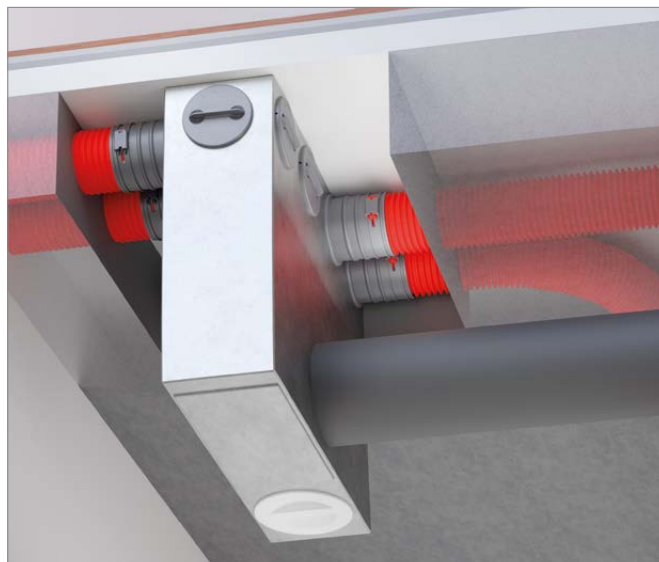
Der Universalverteiler
auf dem Boden mit Ovalrohr in der
Dämmebene und Zugang von oben ...



... in der Betondecke mit Ovalrohr in der
Dämmebene und Zugang von unten ...



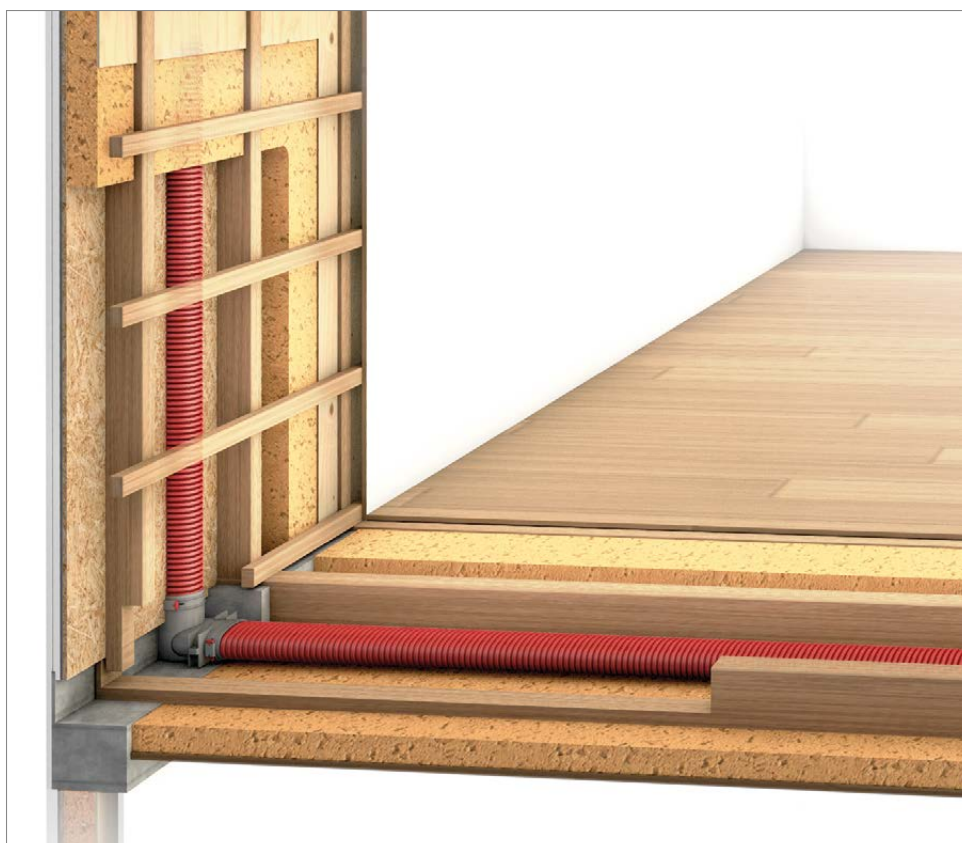
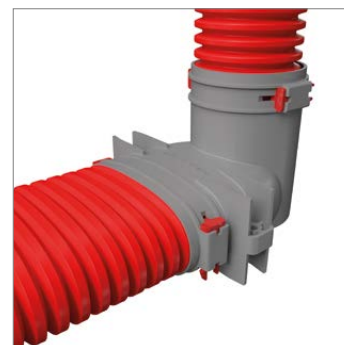
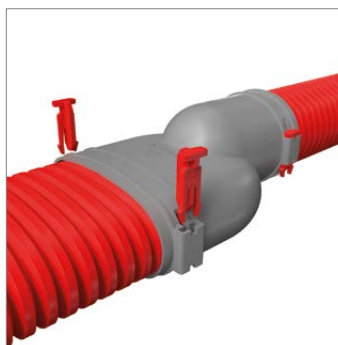
... in der Betondecke mit Rundrohr und
Zugang von unten.



Komponentenvielfalt für jede Anforderung.

ValloFlex verbindet ein Minimum an Komponentenvielfalt mit einem Maximum an Installationsflexibilität! Einige wenige Bausteine, die jeweils für das Ovalrohr und das Rundrohr vorliegen, lassen sich zu einem perfekten Luftkanalsystem zusammenstellen, das einfach geplant und schnell verlegt ist. Ein Highlight ist hierbei die Möglichkeit, das Ovalrohr mit dem Rundrohr zu verbinden. Die Rohrquerschnitte sind genau aufeinander abgestimmt. So lässt sich innerhalb eines Lüftungssystems das Ovalrohr überall dort verwenden, wo eine möglichst geringe Bauhöhe verlangt wird, wohingegen das Rundrohr an allen anderen Stellen eingesetzt werden kann.

Verbindungselemente oval-rund



Installationsbeispiel mit Übergang vom Ovalrohr im Holzfußboden zum Rundrohr in der Wand



Übergang oval-rund (horizontal)



Übergang oval-rund (vertikal)



Rohrleitung oval



Rohrleitung rund



Verteilerkasten oval



Verteilerkasten rund



Dichtring oval



Dichtring rund



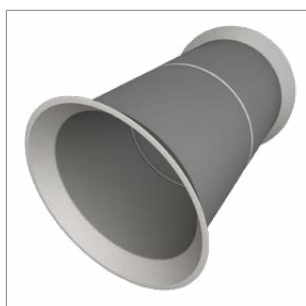
Einzelstutzen oval



Einzelstutzen rund

Verschlussdeckel oval
für EinzelstutzenVerschlussdeckel rund
für Einzelstutzen

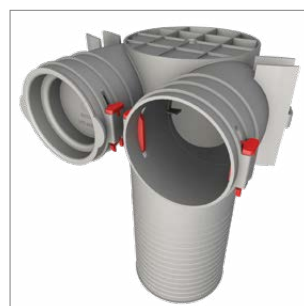
Schnellverbinder oval



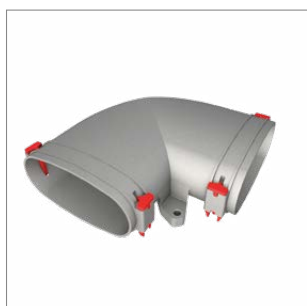
Schnellverbinder rund



Ventilanschlusssteil oval



Ventilanschlusssteil rund



Kompaktbogen oval (horizontal)



Kompaktbogen oval (vertikal)



Kompaktbogen 90° rund

Systemlösungen im Einfamilienhaus.

Mit unseren Lösungen für das Reihen-, Doppel- oder Einfamilienhaus verfügen Sie über maximale Flexibilität bei der Installation.

Das Lüftungsgerät kann auf jeder Etage des Hauses montiert werden. Technikräume im Keller oder Erdgeschoss sind ebenso geeignet wie der Spitzboden.

Dabei hält unsere breite Gerätepalette genau das Lüftungsgerät bereit, das auf Ihre Bedürfnisse perfekt zugeschnitten ist und den aktuellen Stand der Technik repräsentiert.

Das ValloFlex Luftverteilssystem gestattet eine zügige Verlegung, die sich flexibel an die architektonischen Gegebenheiten vor Ort anpasst und dafür sorgt, dass das ganze Haus permanent mit Frischluft versorgt wird.



Installationsvariante Keller:

Lüftungsgerät an der Decke im Technikraum des Kellers mit ValloFlex Verrohrung

**Installationsvariante Erdgeschoß:**

Lüftungsgerät im Technikraum des Erdgeschosses mit ValloFlex Verrohrung

**Installationsvariante Dach:**

Lüftungsgerät auf dem Boden im Dachgeschoss mit ValloFlex Verrohrung



Systemlösungen für den Wohnungsbau.

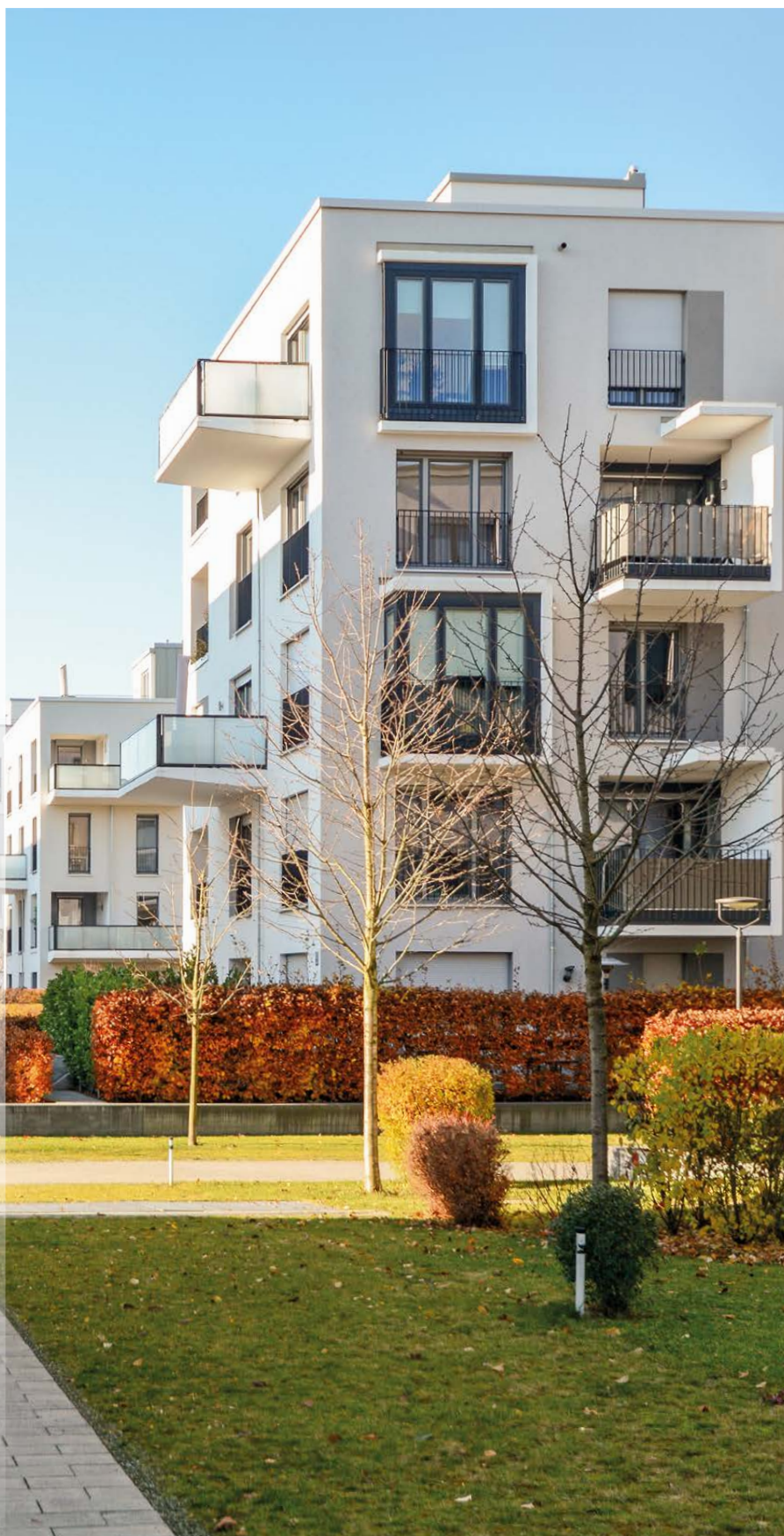
Die energetische Sanierung im Gebäudebestand beinhaltet in der Regel eine dichte Gebäudehülle sowie die Erneuerung der Fenster. So werden die Gebäude zwar dicht, aber der gesetzlich geforderte Mindestluftwechsel zum Feuchteschutz ist nicht gewährleistet. Ein Lüftungssystem mit Wärmerückgewinnung ist die zeitgemäße wie zukunftsorientierte Lösung.

Als ideale Ergänzung zu unseren Lüftungsgeräten bieten wir mit ValloFlex Luftverteil-systeme an, die perfekt an verschiedene Grundrisse und bauliche Voraussetzungen angepasst werden können.

Die CLASSIC-Installation mit ValloFlex ist der flexible Allrounder in der Luftkanalführung. Mit ihr lässt sich jede architektonische Herausforderung meistern.

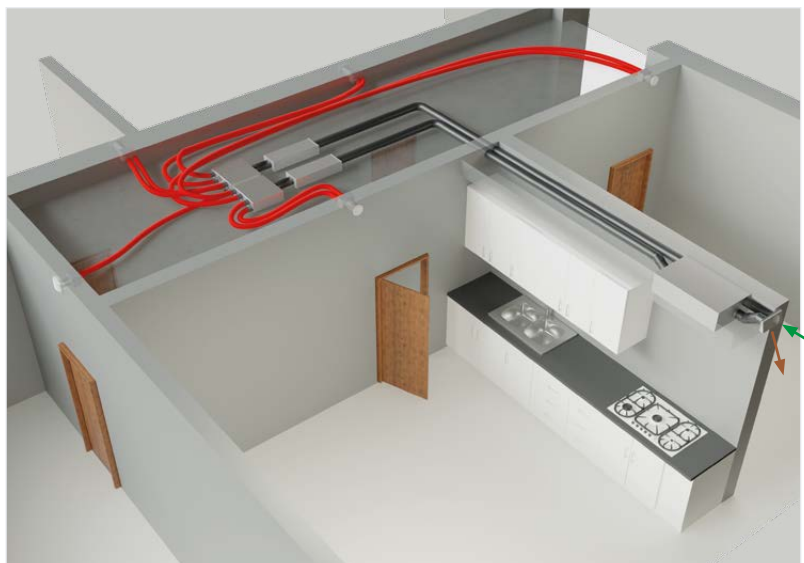
ValloSprint ist perfekt auf die energetische Sanierung abgestimmt: optimierte Luftführung und perfekte Funktionalität bei reduziertem Materialeinsatz sowie bester Wirtschaftlichkeit.

Die Flat Box sorgt für die optimale Luftverteilung in die einzelnen Wohnungen mit einem gebäudezentralen Lüftungsgerät.



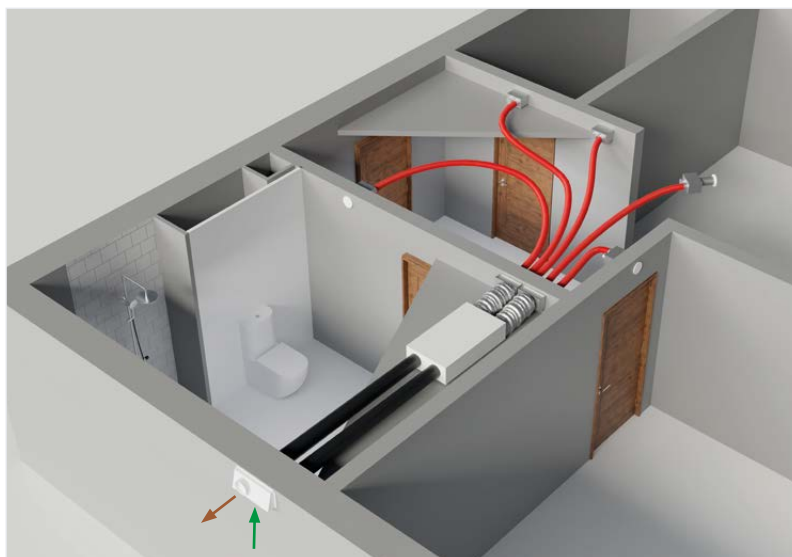
ValloFlex Classic Installation

- für jeden Grundriss anwendbar
- mehr als 2 Feuchträume anschließbar (bei getrenntem Bad und WC)
- Lage der Abluftventile im Raum frei wählbar
- unabhängig vom Gerätestandort (Flur, Abstellkammer, Küche, Bad)
- Abhängehöhe im Flur ca. 18 cm
- höherer Materialaufwand
- höherer Platzbedarf



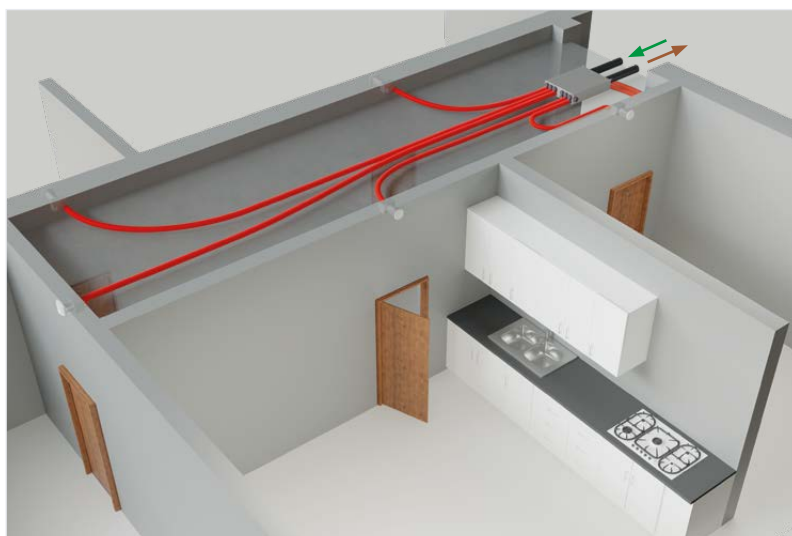
ValloSprint

- komplette zentrale Systemlösung für Neubau und Sanierung
- hohe Energieeinsparung durch zentrales Lüftungssystem mit bis zu 90% Wärmerückgewinnung
- hohe Zeitersparnis dank vorkonfektionierter Pakete
- sehr leiser Betrieb



ValloFlex Flat Box Installation

- Luftverteilung für zentrales Lüftungsgerät im Geschosswohnungsbau
- Kompaktes Modul, vereint vier Bauteile: Volumenstromregler, Schalldämpfer, Verteiler und Steuerung
- Geringer Platzbedarf gegenüber Einzelkomponenten
- Einfache Montage und Inbetriebnahme
- Autarker wohnungsweise Regelung durch Nutzer Betrieb
- Filterwechsel erfolgt am zentralen Lüftungsgerät



ValloSprint. Komplette, zentrale Systemlösung für Neubau und Sanierung.

Überzeugende Benefits für den Wohnungsbau.

Der Wohnungsbau fordert maßgeschneiderte Lüftungslösungen, die vor allem die Energieeffizienz und die Kosten von Gebäuden im Fokus haben und dem Bewohner von Nutzen sind. Diese profitieren von einem angenehmen und vor allem gesunden Raumklima mit hygienischem Luftaustausch durch die permanente Ausfilterung von Pollen und Feinstaub. Zugleich führt der kontinuierliche Abtransport von verbrauchter Luft und Feuchtigkeit zur effektiven Vorbeugung vor Schimmelpilzbildung.

ValloSprint ist die Lösung für mehrgeschossige Wohnbauten mit kleinen bis mittleren Wohnungen (bis 80 qm).



Nachhaltigkeit.

Die Funktion der Wärmerückgewinnung sorgt dafür, dass die frische Zuluft mit der aus der Abluft gewonnenen Wärme aufgewärmt wird. Dadurch wird bis zu 90% der wertvollen Heizenergie zurückgewonnen. Somit können bis zu 50% der Heizkosten effizient eingespart werden. Die Fensterlüftung wird gänzlich überflüssig.



Kosten.

Dank des attraktiven wie klar planbaren Anlagenpreises wird die Bestückung der Wohneinheiten mit Lüftungssystemen kalkulatorisch sehr interessant. Alle relevanten, hochwertigen Komponenten sind perfekt zu einem Systempaket geschnürt und weisen keine Lücken auf.



Immobilienwert.

Der Einbau und Betrieb eines Lüftungs-Systems sichert langfristig mitunter den Wert des Gebäudes und kann ihn sogar effektiv steigern. Die kontinuierliche Feuchteregulierung einer optimal justierten Anlage schützt vor Schimmel in den Wänden und damit verbundenen Erkrankungen der Bewohner.



Aufwand.

Sehr praktisch und sicher erweist sich die Bestellung eines Geräte- und eines Installationspakets pro Wohneinheit. Baustellengerecht und vorkonfektioniert erreichen die Pakete den jeweiligen Bestimmungsort zum benötigten Zeitpunkt.



Betrieb.

Die Bedienung der Lüftungs-Systeme weist eine sehr geringe Komplexität auf. Nahezu benutzerunabhängig und dauerhaft wird der Grundlastbetrieb für die Bewohner geregelt.

ValloSprint

ValloSprint ist ein komplettes Lüftungssystem mit Wärmerückgewinnung für den preissensiblen Geschosswohnungsbau und ist geeignet für Wohnungen mit max. drei Zuluft- und drei Ablufträumen. Das ValloSprint stellt die „Reduzierte Lüftung“ sicher und hat eine hohe Leistungsreserve, maximale empfohlene Luftmenge 120 m³/h.

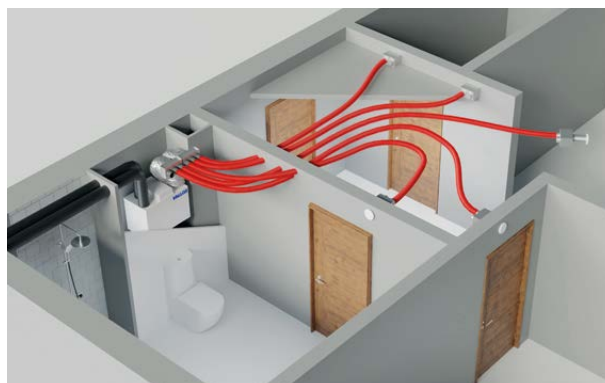
Je nach Bedarf kann zwischen den unterschiedlichsten Geräte- und Installationspaketen gewählt werden.

Eine Wohnung, zwei Pakete – die Lösung liegt in der Kombination von einem geeigneten Gerätepaket mit dem passenden Installationspaket.

Lösungen

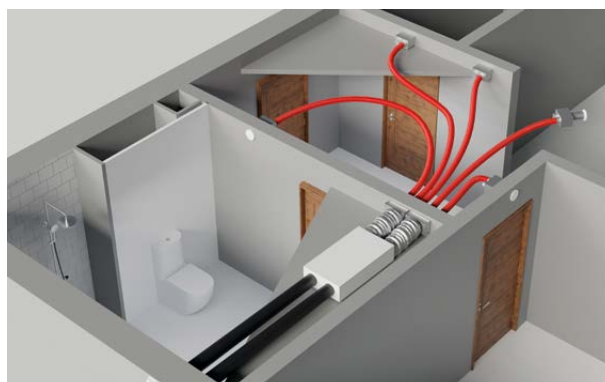
Installationsvariante 1:

mit Luftverteilsystem **unter der Decke** und Lüftungsgerät B 120 W SC **in der Vorwand** im Bad



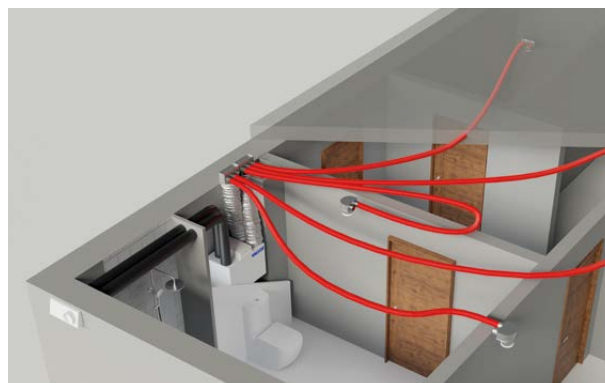
Installationsvariante 2:

mit Luftverteilsystem **unter der Decke** und Lüftungsgerät B 120 D SC **unter der Decke** im Bad



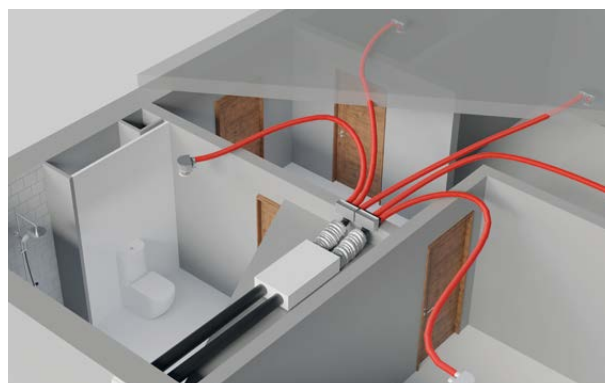
Installationsvariante 3:

mit Luftverteilsystem **in der Decke** Lüftungsgerät B 120 W SC **in der Vorwand** im Bad

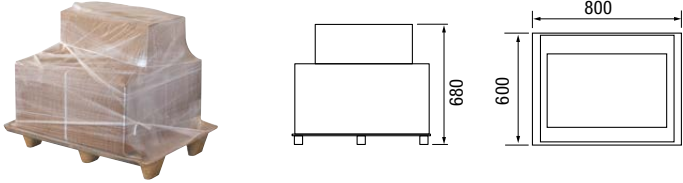
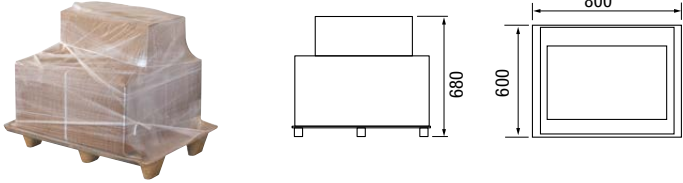
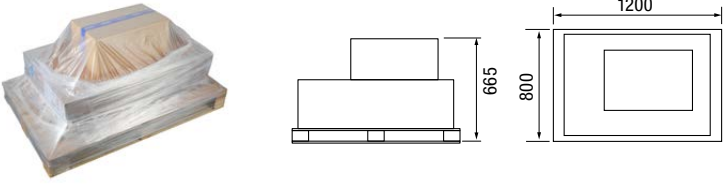



Installationsvariante 4:

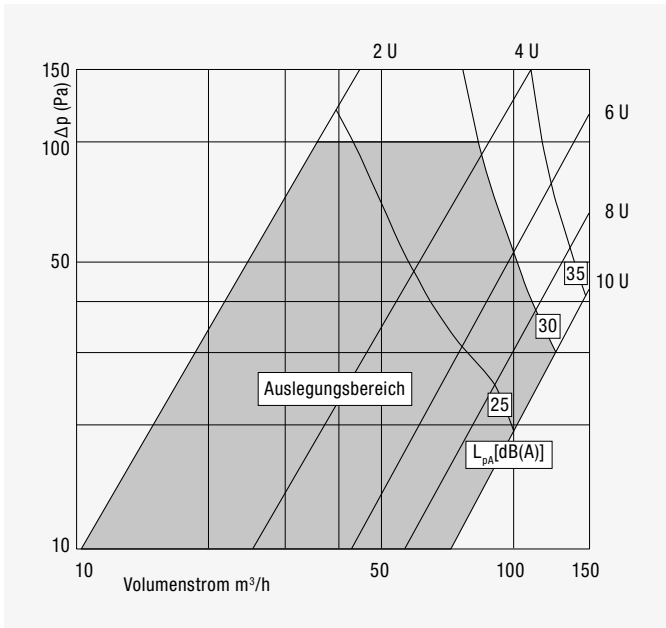
mit Luftverteilsystem **in der Decke** Lüftungsgerät B 120 D SC **unter der Decke** im Bad




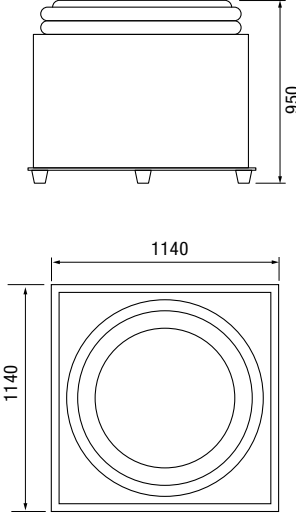

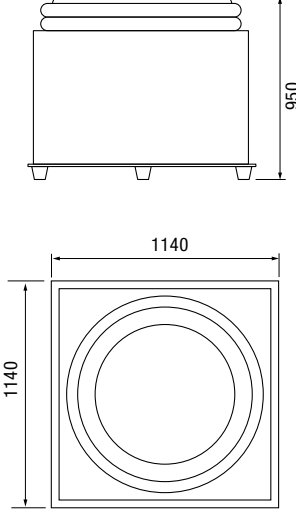
ValloSprint Gerätepakete

	Art.-Nr. 3465	ValloSprint GP1-W-120-R Gerätepaket für Wandinstallation rechts bestehend aus: <ul style="list-style-type: none"> ■ 1 Stück B 120 W SC R Vallox Basic Line Lüftungsgerät Außenluft-ansaugung rechts ■ 1 Stück SC C01 3-Stufen-Schalter, Drehzahlregelung, AP-Montage, ohne EIN-/AUS-Schalter ■ 6 Stück ZAV Sprint Zu-/Abluftventil 										
	3466	ValloSprint GP2-W-120-L Gerätepaket für Wandinstallation links bestehend aus: <ul style="list-style-type: none"> ■ 1 Stück B 120 W SC L Vallox Basic Line Lüftungsgerät Außenluft-ansaugung links ■ 1 Stück SC C01 3-Stufen-Schalter, Drehzahlregelung, AP-Montage, ohne EIN-/AUS-Schalter ■ 6 Stück ZAV Sprint Zu-/Abluftventil 										
	3467	ValloSprint GP3-D-120 Gerätepaket für Deckeninstallation rechts/links bestehend aus: <ul style="list-style-type: none"> ■ 1 Stück B 120 D SC Vallox Basic Line Lüftungsgerät Außenluft-ansaugung rechts/links ■ 1 Stück SC C01 3-Stufen-Schalter, Drehzahlregelung, AP-Montage, ohne EIN-/AUS-Schalter ■ 6 Stück ZAV Sprint Zu-/Abluftventil 										
 <table border="1" data-bbox="499 1536 837 1608"> <thead> <tr> <th></th> <th>Ø B</th> <th>Ø C</th> <th>D</th> <th>E</th> </tr> </thead> <tbody> <tr> <td>ZAV Sprint</td> <td>160</td> <td>167</td> <td>20</td> <td>58</td> </tr> </tbody> </table>		Ø B	Ø C	D	E	ZAV Sprint	160	167	20	58		Zu-/Abluftventil aus hochwertigem, weißen UV beständigem Kunststoff, Luftmengenregulierung stufenlos durch verdrehen des Ventiltellers, Luftrichtung 360° oder 180° durch das eingebaute Luftführungselement, umlaufender Distanzring verhindert Schmutzablagerungen, für Wand- und Deckeneinbau ZAV Sprint Rohranschluss DN 125, max. Volumenstrom 60 m³/h
	Ø B	Ø C	D	E								
ZAV Sprint	160	167	20	58								


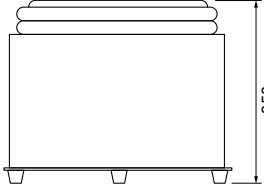
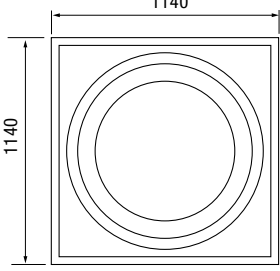

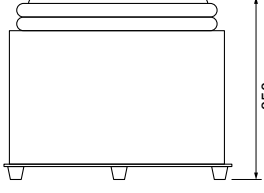
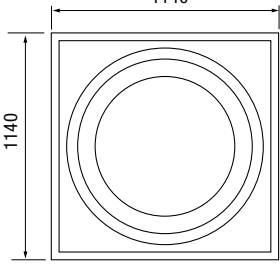
ZAV Sprint Kennlinien





























ValloSprint Installationspakete











 	<p>Art.-Nr. 3818</p>	<p>ValloSprint IP1-W-UD Installationspaket für Luftverteilung unter der Decke passend für Wand-Gerätepaket GP1-W-120-R oder GP2-W-120-L (Außenluftansaugung rechts oder links)</p> <ul style="list-style-type: none"> ■ 1 Rolle Rundrohr VFS 7563-25, 25 m ■ 2 Stück flexibler Schalldämpfer SD 125 flexibel ■ 6 Stück Ventilanschlusssteil DN 125/2x75 VVA 75101 ■ 2 Stück Mini-Verteiler Durchgangsausführung VVK Mini 125/3x75-D ■ 2 Stück Dichtringe (10er Pack) VDR 7563 ■ 4 Stück ISO Rohr VIR 1000/125, 1 m ■ 2 Stück Verbindungsmuffe VIF VMU 1215/DN125 ■ 2 Stück ISO Bogen 90 Grad VIF B0 90/125 inkl. Verbindungsmuffe ■ 2 Stück Verbinder DN 125 VIF VB/DN 125 ■ 1 Stück Kombinations-Wetterschutzgitter für Außen- und Fortluft WSG AF 125-L, Außenluft- ansaugung links
 	<p>3819</p>	<p>ValloSprint IP2-W-ID Installationspaket für Luftverteilung in der Decke passend für Wand-Gerätepaket GP1-W-120-R oder GP2-W-120-L (Außenluftansaugung rechts oder links)</p> <ul style="list-style-type: none"> ■ 1 Rolle Rundrohr VFS 7563-25, 25 m ■ 2 Stück flexibler Schalldämpfer SD 125 flexibel ■ 6 Stück Ventilanschlusssteil DN 125/2x75 VVA 75125 ■ 2 Stück Mini-Verteiler 90 Grad-Ausführung VVK Mini 125/3x75-90 ■ 2 Stück Dichtringe (10er Pack) VDR 7563 ■ 4 Stück ISO Rohr VIR 1000/125, 1 m ■ 2 Stück Verbindungsmuffe VIF VMU 1215/DN125 ■ 2 Stück ISO Bogen 90 Grad VIF B0 90/125 inkl. Verbindungsmuffe ■ 2 Stück Verbinder DN 125 VIF VB/DN 125 ■ 1 Stück Kombinations-Wetterschutzgitter für Außen- und Fortluft WSG AF 125-L, Außenluft- ansaugung links

ValloSprint Installationspakete

  	<p>Art.-Nr. 3820</p>	<p>ValloSprint IP3-D-UD Installationspaket für Luftverteilung unter der Decke passend für Decken-Gerätepaket GP3-D-120 (Außenluftansaugung rechts/links)</p> <ul style="list-style-type: none"> ■ 1 Rolle Rundrohr VFS 7563-25, 25 m ■ 2 Stück flexibler Schalldämpfer SD 125 flexibel ■ 6 Stück Ventilanschlusssteil DN 125/2x75 VVA 75101 ■ 2 Stück Mini-Verteiler Durchgangsausführung VVK Mini 125/3x75-D ■ 2 Stück Dichtringe (10er Pack) VDR 7563 ■ 4 Stück ISO Rohr VIR 1000/125, 1 m ■ 2 Stück Verbindungsmuffe VIF VMU 1215/DN125 ■ 2 Stück ISO Bogen 90 Grad VIF B0 90/125 inkl. Verbindungsmuffe ■ 2 Stück Verbinder DN 125 VIF VB/DN 125 ■ 1 Stück Kombinations-Wetterschutzgitter für Außen- und Fortluft WSG AF 125-R, Außenluftansaugung rechts
  	<p>3821</p>	<p>ValloSprint IP4-D-ID Installationspaket für Luftverteilung in der Decke passend für Decken-Gerätepaket GP3-D-120 (Außenluftansaugung rechts/links)</p> <ul style="list-style-type: none"> ■ 1 Rolle Rundrohr VFS 7563-25, 25 m ■ 2 Stück flexibler Schalldämpfer SD 125 flexibel ■ 6 Stück Ventilanschlusssteil DN 125/2x75 VVA 75125 ■ 2 Stück Mini-Verteiler 90 Grad-Ausführung VVK Mini 125/3x75-90 ■ 2 Stück Dichtringe (10er Pack) VDR 7563 ■ 4 Stück ISO Rohr VIR 1000/125, 1 m ■ 2 Stück Verbindungsmuffe VIF VMU 1215/DN125 ■ 2 Stück ISO Bogen 90 Grad VIF B0 90/125 inkl. Verbindungsmuffe ■ 2 Stück Verbinder DN 125 VIF VB/DN 125 ■ 1 Stück Kombinations-Wetterschutzgitter für Außen- und Fortluft WSG AF 125-R, Außenluftansaugung rechts

		ValloFlex-Rohr rund 75/62 mm					
							
Montageart	in der Decke	■	■	■	■	■	
	auf der Decke					■	■
	unter der Decke	■	■			■	■
schalldämmte Innenseite						■	■
Revisionsöffnung				■	■	■	■
Bezeichnung		VVK Mini 125-3/75D	VVK Mini 125-3/75-90	VVK-D 16075/5	VVK-D 16075/9	VVK Uni 12575/5	VVK 125/6
max. Volumenstrom	m ³ /h	90	90	150	270	180	180
Anschlussstutzen	DN	125	125	160	160	125	125
empfohlene Stutzenbelegung	Anzahl	3	3	5	9	6	6
Breite	mm	300	300	315	315	530	530
Höhe	mm	150	100	105	105	470	500
Tiefe	mm	100	150	215	315	160	160
Art.-Nr.		3307	3308	3709	3710	2434	2435

		ValloFlex-Rohr rund 75/62 mm			
					
Montageart	in der Decke		■		
	auf der Decke	■	■	■	■
	unter der Decke	■	■	■	■
schalldämmte Innenseite		■	■	■	■
Revisionsöffnung		■	■	■	■
Bezeichnung		VVK 12575/6	VVK Uni 16075/7	VVK 16075/10	VVK 18075/15
max. Volumenstrom	m ³ /h	180	240	300	450
Anschlussstutzen	DN	125	160	160	180
empfohlene Stutzenbelegung	Anzahl	6	8	10	15
Breite	mm	300	675	500	500
Höhe	mm	400	310	500	600
Tiefe	mm	200	200	200	300
Art.-Nr.		3053	2718	2436	2437

		ValloFlex-Rohr rund 63/52 mm			ValloFlex-Rohr oval 115 x 51 mm		
							
Montageart	in der Decke				■		■
	auf der Decke	■	■	■	■	■	■
	unter der Decke	■	■	■	■	■	■
schallgedämmte Innenseite		■	■	■	■	■	■
Revisionsöffnung		■	■	■	■	■	■
Bezeichnung		VVK 12563/6	VVK 16063/12	VVK18063/18	VVK Uni 125 115x51/5	VVK 160 115x51/10	VVK Uni 160 115x51/7
max. Volumenstrom	m ³ /h	120	240	360	180	300	240
Anschlussstutzen	DN	125	160	180	125	160	160
empfohlene Stutzenbelegung	Anzahl	6	12	18	6	10	8
Breite	mm	500	500	500	530	500	675
Höhe	mm	500	500	600	470	500	310
Tiefe	mm	150	200	300	160	200	200
Art.-Nr.		1708	1706	1713	2433	2455	2717



- **Komplettes Luftverteilsystem**
speziell für die Lüftungstechnik entwickelt
- **Einfache Planung**
Profisoftware AIRplan – Freeware
- **Zeit- und kostensparende Installation**
durch sternförmige Verlegung und wenige perfekt aufeinander abgestimmte Komponenten
- **Schnelle Inbetriebnahme**
durch geringen Einregulierungsaufwand
- **Hygienisch optimal**
bei Bedarf einfach zu reinigen
- **Einfache Verlegung**
im Estrich, der Beton- und Holzdecke, in der abgehängten Decke sowie in der Wand
- **Individuell zusammenstellbar**
flexibler Wechsel von Rund- auf Oval-Rohr oder als vorkommissioniertes Paket
- **Optimale Strömungseigenschaften**
durch geringste Widerstände und glatte Innenflächen aller Komponenten

RUND-Rohrsystem

RUND-Luftverteilerkasten

Die Verteiler aus verzinktem Blech sind mit Rundstützen bestückt und können individuell mit ovalen oder runden Stützen ergänzt und ausgetauscht werden. Sie können vielseitig positioniert werden und sind als Verteiler oder Sammler mit Revisionsöffnung verwendbar. Durch die schallabsorbierende Auskleidung der Innenseite dient er gleichzeitig als Telefoneschalldämpfer.

Durch sein einzigartiges Stützenkonzept kann der Verteiler verschiedenartig platziert werden. Je nach Bauart lassen sich die Verteilerkästen unter der Decke, auf der Decke, in der Wand, im Wandaufbau, in der abgehängten Decke als Durchgangs- oder 90°-Verteiler installieren.

Eigenschaften/Vorteile

- Variabel positionierbar
- Mit Revisionsöffnung
- Mit bis zu 18 Anschlüssen
- Für Zu- und Abluft verwendbar
- Schallgedämmt
- Strömungsgünstige Konstruktion
- Telefoneschalldämpfung

RUND-Formteile

Die ValloFlex Formteile für das Rohrsystem bestehen aus hochwertigem Polypropylen (PP) oder aus verzinktem Blech und eignen sich zum Decken- und Wandeinbau. Die Formteile sowie die Ventilanschlussteile sind an den Öffnungen verschlossen oder eingepackt in Polybeutel. Bei ordnungsgemäßer Installation werden ein hygienisches Luftverteilsystem nach den Anforderungen der DIN 1946 T6 vom Werk bis zur Endmontage sichergestellt und Schmutzablagerungen im Luftverteilsystem während des Transports, der Lagerung und der Montage verhindert.

RUND-Rohr

Das ValloFlex Rohrsystem verfügt über einen zweischichtigen Aufbau – außen gewellt, innen glatt mit antistatischer, mikrobefester Innenhaut – und kann durch seine hohe Flexibilität leicht im gewünschten Verlauf verlegt werden. Die Rohrenden mit dichten Endkappen dienen als Verschmutzungsschutz.

Eigenschaft/Vorteile

- Einfaches Handling durch geringes Gewicht
- Hohe Ringsteifigkeit, dennoch flexibel
- Geringe Strömungswiderstände und hohe Geräuschdämpfung
- Wasser- und luftdicht durch den Einsatz von Dichtringen
- Endlos verlegbar mittels Schnellverbinder (kaum Verschnitt)
- Kurze Montagezeiten und einfache Verarbeitung ohne Sonderwerkzeuge
- Verlegung auf dem Rohfußboden oder in der Betondecke

RUND-Rohrpaket

Die vorkommissionierten ValloFlex Rohrpakete beinhalten sämtliche Teile, die zur Installation des Luftverteilsystems in gängigen Haustypen benötigt werden. Das zeitaufwändige Zusammenstellen der Einzelkomponenten entfällt. Selbstverständlich sind sämtliche Teile der Rohrpakete auch als Einzelteile erhältlich.

Flat Box

Die ValloFlex Flat Box vereint in einem kompakten Modul drei Bauteile, Volumenstromregler, Schalldämpfer und Verteiler bzw. Sammler der Luft in und aus der Wohnung. Bei einer zentralen Lüftungsanlage mit einem Vario Lüftungsgerät und zentralen Versorgungskanälen kann über die Flat Box die einzelne Wohnung versorgt werden. Es ist ein autarker wohnungsweiser Betrieb möglich.

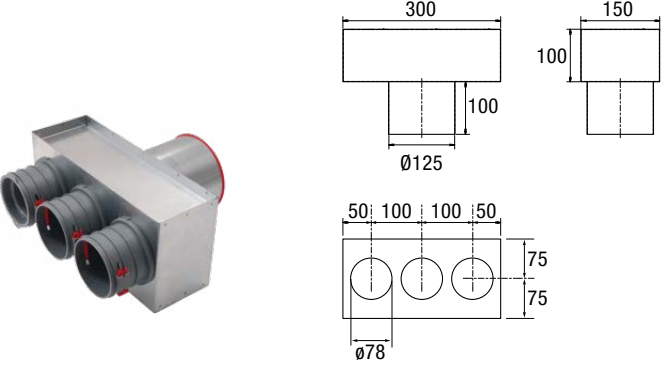
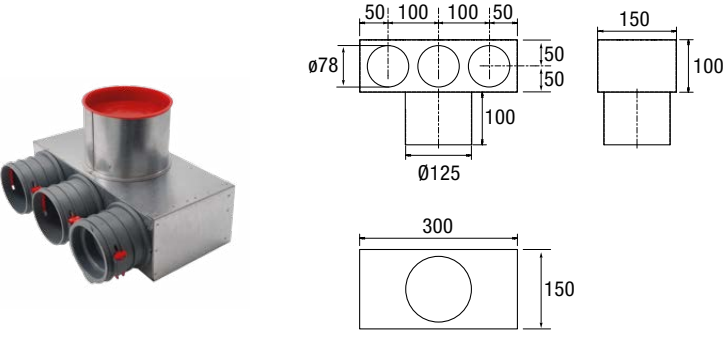
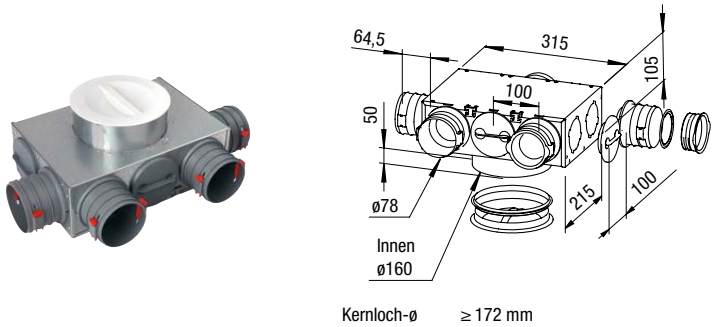
Technische Daten Rohrsystem

Material	Polyethylen PE-HD, Neumaterial, antistatisch, lebensmittelecht
Ringsteifigkeit	STIS $\geq 10/12$ kN/m ² nach DIN EN ISO 9969
Mindestbiegeradius	150/126 mm
Abmessung	da/di = 75/62 mm, s = 6,5 mm · da/di = 63/52 mm, s = 5,5 mm
Laufmeter pro Rolle	50 m / 25 m
Einsatzbereich	-5°C bis + 90°C
Brandklasse	B2, normal entflammbar nach DIN 4102
Verbindung	Schnellverbinder mit Dichtring



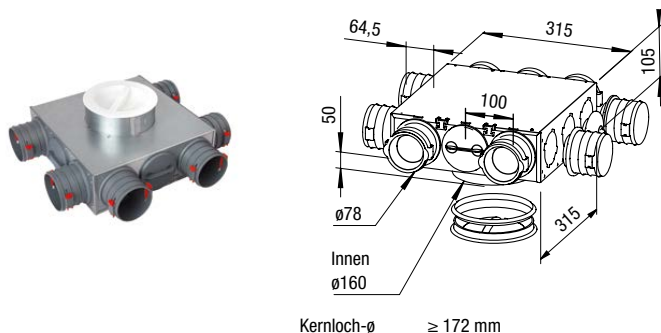
RUND-Luftverteilerkasten

Aus verzinktem Blech, mit Revisionsöffnung, für Zu- oder Abluft. Anschlüsse für ValloFlex Rohrsystem. Verteiler universell bedienbar (Rundrohr), Montage teilweise als Durchgangs- oder 90°-Verteiler möglich sowie vielfältig positionierbar (je nach Artikel).

 <p>max. Volumenstrom: 90 m³/h</p>	<p>3307</p>	<p>ValloSprint VVK Mini 125-3/75 D Mini-Verteiler Durchgang für Zu- und Abluft Anschlüsse für Valloflex RUND Rohrsystem DN 75</p> <p>Luft-Verteilerkasten Durchgang aus verzinktem Blech, inkl. Montagezubehör mit Anschluss DN 125, 3 unmontierte Abgängen, inklusive eines Anschluss-Sets, bestehend aus:</p> <ul style="list-style-type: none"> ■ 3 Stück VST 75, Einzelstutzen rund mit dichtschießendem Bajonettverschluss für Rundrohr 75 mm ■ 1 Stück VVD-VVK, Verteiler-Verschluss Deckel rund, mit dichtschießendem Bajonettverschluss für Rundrohr 75 mm ■ 6 Stück VHK Halteklammern
 <p>max. Volumenstrom: 90 m³/h</p>	<p>3308</p>	<p>ValloSprint VVK Mini 125-3/75-90 Mini-Verteiler 90° Abgang für Zu- und Abluft Anschlüsse für Valloflex RUND Rohrsystem DN 75</p> <p>Luft-Verteilerkasten 90° Abgang aus verzinktem Blech, inkl. Montagezubehör mit Anschluss DN 125, 3 unmontierte Abgängen, inklusive eines Anschluss-Sets, bestehend aus:</p> <ul style="list-style-type: none"> ■ 3 Stück VST 75, Einzelstutzen rund mit dichtschießendem Bajonettverschluss für Rundrohr 75 mm ■ 1 Stück VVD-VVK, Verteiler-Verschluss Deckel rund, mit dichtschießendem Bajonettverschluss für Rundrohr 75 mm ■ 6 Stück VHK Halteklammern
 <p>max. Volumenstrom: 150 m³/h empfohlene Belegung: 5 Abgänge</p>	<p>3709</p>	<p>VVK-D 16075/5 Luft-Verteilerkasten für den Einbau in die Betondecke, aus verzinktem Blech, inkl. Befestigungslaschen, mit 1 Anschluss DN 160, 10 unmontierten Abgängen inklusive eines Anschluss-Sets im Polybeutel, bestehend aus:</p> <ul style="list-style-type: none"> ■ 5 Stück VST 75, Einzelstutzen rund, mit dichtschießendem Bajonettverschluss für Rundrohr 75 mm ■ 5 Stück VVD-VVK Verteiler-Verschlussdeckel mit dichtschießendem Bajonettverschluss ■ 2 Stück VVD 75 Verschlussdeckel rund für Einzelstutzen VST 75 mit 2 Dichtringen VDR 7563 ■ 10 Stück VHK Halteklammern ■ 1 Stück VVD 160 Verschlussdeckel DN 160



RUND-Luftverteilerkasten



max. Volumenstrom: 270 m³/h
empfohlene Belegung: 9 Abgänge

3710

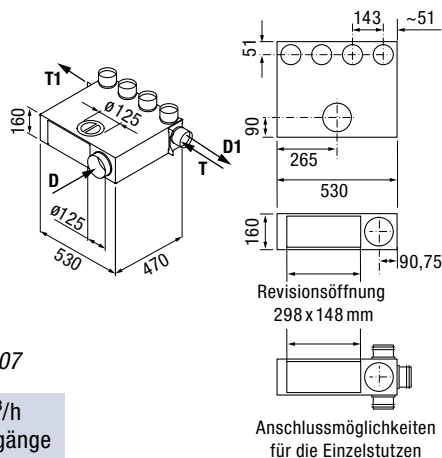
VVK-D 16075/9

Luft-Verteilerkasten für den Einbau in die Betondecke, aus verzinktem Blech, inkl. Befestigungsglaschen, mit 1 Anschluss DN 160, 12 unmontierten Abgängen inklusive eines Anschluss-Sets im Polybeutel, bestehend aus:

- 9 Stück VST 75, Einzelstutzen rund, mit dichtschießenden Bajonettverschluss für Rundrohr 75 mm
- 3 Stück VVD-VVK Verteiler-Verschlußdeckel mit dichtschießendem Bajonettverschluss
- 2 Stück VVD 75 Verschlußdeckel rund für Einzelstutzen VST 75 mit 2 Dichtringen VDR 7563
- 18 Stück VHK Halteklammern
- 1 Stück VVD 160 Verschlußdeckel DN 160

RUND-Luftverteilerkasten

Aus verzinktem Blech, mit Revisionsöffnung, für Zu- oder Abluft. Anschlüsse für ValloFlex Rohrsystem. Hohe Einfügungsdämpfung durch schallabsorbierende Auskleidung der Innenseiten. Verteiler universell bedienbar (Rund- und/oder Ovalrohr), Montage teilweise als Durchgangs- oder 90°-Verteiler möglich sowie vielfältig positionierbar (je nach Artikel).



Einbauvarianten siehe Seite 207

max. Volumenstrom: 180 m³/h
empfohlene Belegung: 6 Abgänge

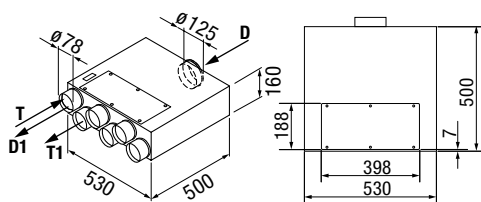
Frequenz	Hz	125	250	500	1000	2000	4000	8000
Durchgangsdämpfung D	dB	24	24	19	29	31	37	38
Telefoniedämpfung T	dB	31	25	18	25	39	43	41

Art.-Nr.
2434

VVK Uni 12575/5

Universal Luft-Verteilerkasten aus verzinktem Blech, inkl. höhenverstellbaren Montagewinkeln, mit 2 Anschlüssen DN 125, 10 unmontierten Abgängen, inklusive eines Anschluss-Sets im Polybeutel, bestehend aus:

- 5 Stück VST 75, Einzelstutzen rund, mit dichtschießendem Bajonettverschluss für Rundrohr 75 mm
- 5 Stück VVD-VVK Verteiler-Verschlußdeckel mit dichtschießendem Bajonettverschluss
- 2 Stück VVD 75 Verschlußdeckel rund für Einzelstutzen VST 75 mit 2 Stück Dichtungen VDR 7563
- 10 Stück VHK Halteklammern
- 1 Stück VVD 125 Verschlußdeckel DN 125 inkl. Dichtung DN 125
- 1 Stück Doppelnippel mit Dichtung DN 125



max. Volumenstrom: 180 m³/h · empfohlene Belegung: 6 Abgänge

Frequenz	Hz	125	250	500	1000	2000	4000	8000
Durchgangsdämpfung D	dB	23	21	28	29	31	43	43
Telefoniedämpfung T	dB	27	21	20	20	34	40	40

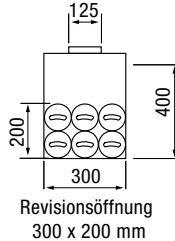
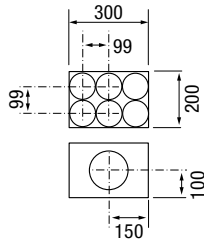
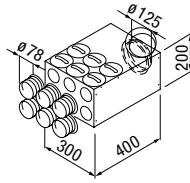
2435

VVK 125/6

Luft-Verteilerkasten aus verzinktem Blech, inkl. Montagezubehör, mit 1 Anschluss DN 125, 6 unmontierten Abgängen, inklusive eines Anschluss-Sets im Polybeutel, bestehend aus:

- 6 Stück VST 75, Einzelstutzen rund, mit dichtschießendem Bajonettverschluss für Rundrohr 75 mm
- 2 Stück VVD 75 Verschlußdeckel rund für Einzelstutzen VST 75 mit 2 Stück Dichtungen VDR 7563
- 12 Stück VHK Halteklammern

RUND-Luftverteilerkasten



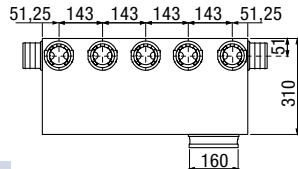
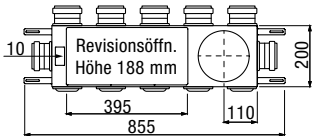
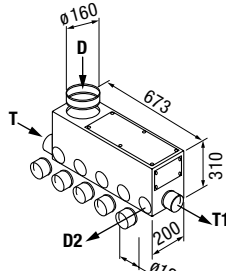
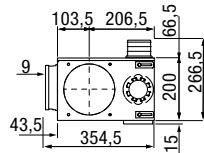
max. Volumenstrom: 180 m³/h
empfohlene Belegung: 6 Abgänge

3053

VVK 12575/6

Luft-Verteilerkasten aus verzinktem Blech, inkl. Montagezubehör, mit 1 Anschluss DN 125, 12 unmontierten Abgängen, inklusive eines Anschluss-Sets im Polybeutel, bestehend aus:

- 6 Stück VST 75, Einzelstutzen rund, mit dichtschießendem Bajonettverschluss für Rundrohr 75 mm
- 6 Stück VVD-VVK, Verteiler-Verschluß Deckel rund, mit dichtschießendem Bajonettverschluss für Rundrohr 75 mm
- 2 Stück VVD 75 Verschlußdeckel rund für Einzelstutzen VST 75 mit 2 Stück Dichtungen VDR 7563
- 12 Stück VHK Halteklammern



max. Volumenstrom: 240 m³/h
empfohlene Belegung: 8 Abgänge

Einbauvarianten siehe Seite 207

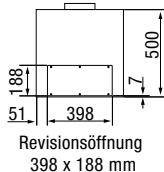
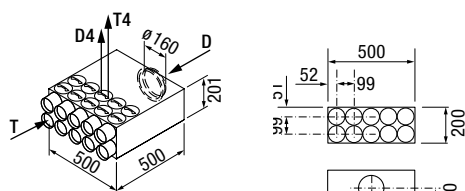
Frequenz	Hz	125	250	500	1000	2000	4000	8000
Durchgangsdämpfung D	dB	21	17	25	36	35	44	46
Telefoniedämpfung T	dB	29	25	28	34	40	45	41

Art.-Nr.
2718

VVK Uni 16075/7

Universal Luft-Verteilerkasten aus verzinktem Blech, inkl. höhenverstellbaren Montagewinkeln, mit 2 Anschlüssen DN 160, 12 unmontierten Abgängen, inklusive eines Anschluss-Sets im Polybeutel, bestehend aus:

- 7 Stück VST 75, Einzelstutzen rund, mit dichtschießendem Bajonettverschluss für Rundrohr 75 mm
- 5 Stück VVD-VVK Verteiler-Verschlußdeckel mit dichtschießendem Bajonettverschluss
- 2 Stück VVD 75 Verschlußdeckel rund für Einzelstutzen VST 75 mit 2 Stück Dichtungen VDR 7563
- 14 Stück VHK Halteklammern
- 1 Stück Doppelnippel mit Dichtung DN 160



max. Volumenstrom: 300 m³/h
empfohlene Belegung: 10 Abgänge

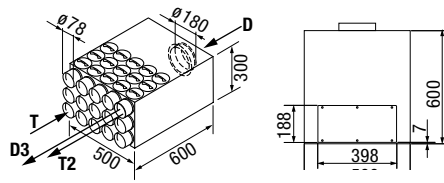
Frequenz	Hz	125	250	500	1000	2000	4000	8000
Durchgangsdämpfung D	dB	23	22	36	29	29	34	36
Telefoniedämpfung T	dB	34	33	27	27	39	44	44

Art.-Nr.
2436

VVK 16075/10

Luft-Verteilerkasten aus verzinktem Blech, inkl. Montagezubehör mit Anschluss DN 160, 20 unmontierten Abgängen, inklusive eines Anschluss-Sets im Polybeutel, bestehend aus:

- 10 Stück VST 75, Einzelstutzen rund, mit dichtschießendem Bajonettverschluss für Rundrohr DN 75
- 10 Stück VVD-VVK Verteiler-Verschlußdeckel mit dichtschießendem Bajonettverschluss
- 4 Stück VVD 75 Verschlußdeckel rund für Einzelstutzen VST 75 mit 4 Stück Dichtringen VDR 7563
- 20 Stück VHK Halteklammern


RUND-Luftverteilerkasten


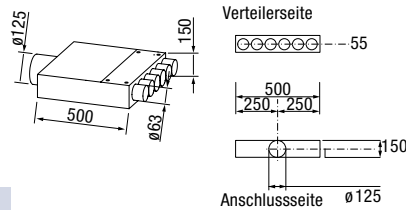
max. Volumenstrom: 450 m³/h
empfohlene Belegung: 15 Abgänge

Frequenz	Hz	125	250	500	1000	2000	4000	8000
Durchgangsdämpfung D	dB	27	19	28	25	31	35	35
Telefoniedämpfung T	dB	31	30	25	29	40	49	53

2437
VVK 18075/15

Luft-Verteilerkasten aus verzinktem Blech, inkl. Montagezubehör mit Anschluss DN 180, 30 unmontierten Abgängen, inklusive eines Anschluss-Sets im Polybeutel, bestehend aus:

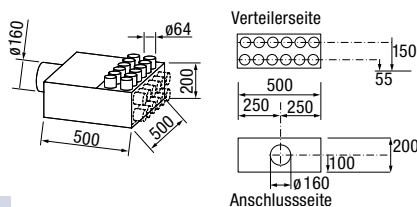
- 15 Stück VST 75, Einzelstutzen rund, mit dichtschießendem Bajonettverschluss für Rundrohr DN 75
- 15 Stück VVD-VVK Verteiler-Verschlußdeckel mit dichtschießendem Bajonettverschluss
- 4 Stück VVD 75 Verschlußdeckel rund für Einzelstutzen VST 75 mit 4 Stück Dichtringen VDR 7563
- 30 Stück VHK Halteklammern



max. Volumenstrom: 120 m³/h

1708
VVK 12563/6

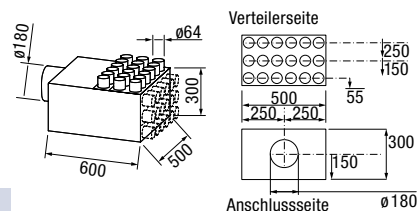
Luft-Verteilerkasten mit Anschluss DN 125 und 6 Stutzen 63/52 mm, inklusive 2 Verschlußstopfen



max. Volumenstrom: 240 m³/h

1706
VVK 16063/12

Luft-Verteilerkasten mit Anschluss DN 160 und 12 Stutzen 63/52 mm, inklusive 6 Verschlußstopfen, Revisionsplatte/Verteilerplatte gegeneinander wechselbar



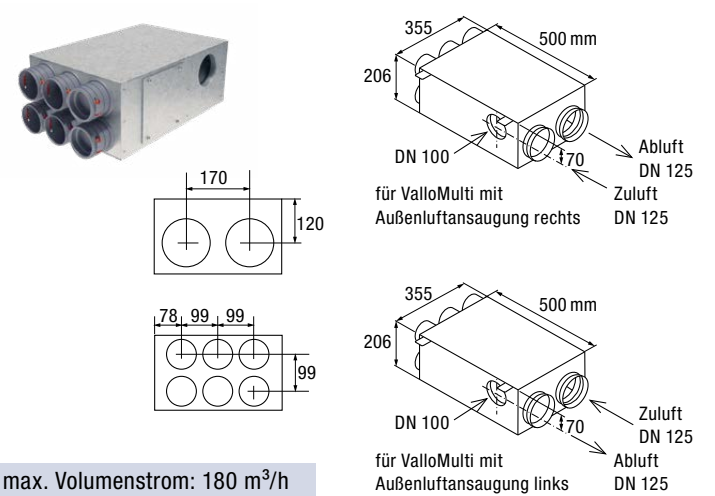

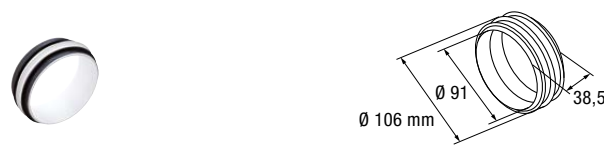





max. Volumenstrom: 360 m³/h

1713
VVK 18063/18

Luft-Verteilerkasten mit Anschluss DN 180 und 18 Stutzen 63/52 mm, inklusive 5 Verschlußstopfen, Revisionsplatte/Verteilerplatte gegeneinander wechselbar



RUND-Luftverteilerkasten

 <p>max. Volumenstrom: 180 m³/h</p>	<p>Art.-Nr. 2551</p>	<p>Integral-Schalldämm-Verteiler RUND VVK ISD 12575/6-rechts Integral-Schalldämm-Verteiler RUND, mit Abluftstutzen rechts, aus verzinktem Stahlblech mit schalldämmender Innenverkleidung mit den Funktionen: Zuluftverteiler und Abluftsammler zum direkten Anschluss der Abluftventile. Anschlüsse 2 x DN 125 zum Vallox Lüftungsgerät, 2 x DN 100 für Abluft und 6 Zuluftstutzen DN 75 zum Anschluss an das Rundrohr, inkl. Revisionsöffnung, Verschlussdeckel und Befestigungswinkel, B/H/T = 500/206/355 mm</p>
 <p>Ventilempfehlung: ZAW 100-1AS</p>	<p>1673</p>	<p>ValloFlex VWD 100 Wanddurchführung Wanddurchführung DN 100 aus PVC, inkl. Montageschablone, zum Anschluss des Ventils auf der Raumseite</p>
	<p>1670</p>	<p>ValloFlex VKV Kurzverbinder Kurzverbinder, bestehend aus einer Verbindungsmuffe aus schlagfestem Polypropylen und zwei Lippendichtungen zum Verbinden des Reno Kanals und der Wanddurchführung</p>
	<p>3713</p>	<p>ValloFlex VIF VRM-D 160/125 Reduziermuffe DN 160/125 aus verzinktem Blech mit Doppellippendichtung, zum Anschluss von wärmege-dämmten Rohren DN 125</p>
	<p>3712</p>	<p>ValloFlex VB-L / DN 160 Verbinder DN 160 aus verzinktem Blech mit Lippendichtung, zum Anschluss von wärmege-dämmten Rohren oder Lüftungsrohren DN 160</p>
	<p>2441</p>	<p>VVD-VVK Verschlussdeckel mit dichtschießendem Bajonettverschluss für nicht durch Einzelstutzen VST belegte Öffnungen der Luft-Verteilerkästen</p>
	<p>2453</p>	<p>VVD 125 Verschlussdeckel DN 125 inkl. Dichtung DN 125 für Universal Luft-Verteilerkasten VVK Uni 125 115x51/5 und VVK-Uni 12575/5 sowie Ventilanschluss teil VVA</p>
	<p>3714</p>	<p>ValloFlex VVD 160 Verschlussdeckel DN 160 inkl. Dichtung für Luft-Verteilerkasten VVK-D 16075/5 und VVK-D 16075/9 Verteilerkasten-Decke</p>



RUND-Formteile


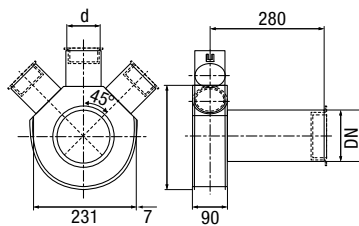

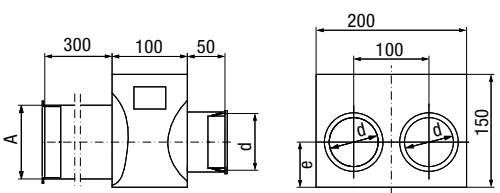

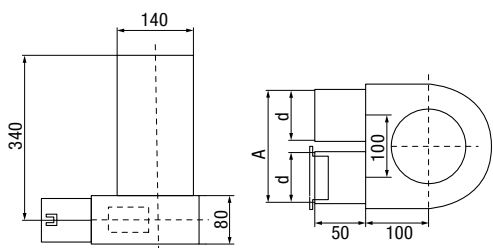

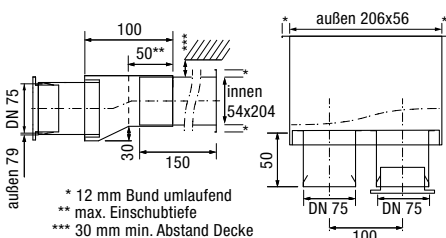

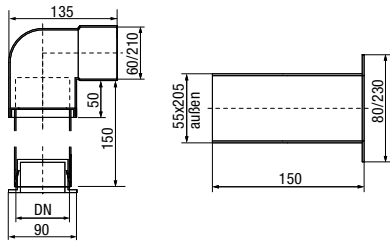

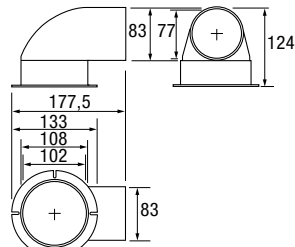
 	Art.-Nr. 1725	VRK 6352 Rohrkappe, Hygieneverschluss für die Baustelle, für das Rundrohr 63 mm
 	1726	VRK 7563 Rohrkappe, Hygieneverschluss für die Baustelle, für das Rundrohr 75 mm
 	2440	VST 75 Einzelstutzen rund aus Polypropylen (PP), mit dichtschießendem Bajonettverschluss und 2 Stück Halteklammern zum Anschluss von Rundrohr 75 mm an die Universal Verteilerkästen
 	1714	VKB 6390-1 Kompaktbogen 90°, 63 mm aus verzinktem Blech, für engen Versprung zwischen Schacht und Estrich, falls das Rundrohr im Biegeradius zu groß ist
 	1719	VKB 7590-1 Kompaktbogen 90°, 75 mm, aus verzinktem Blech, für engen Versprung zwischen Schacht und Estrich, falls das Rundrohr im Biegeradius zu groß ist
 	Art.-Nr. 1715	VKÜ 7563 Kompaktbogen-Übergang 90°, aus verzinktem Blech, Übergang von 1 x 75 mm auf 2 x 63 mm, bei geringem Fußbodenaufbau, mit 3 Stopfen




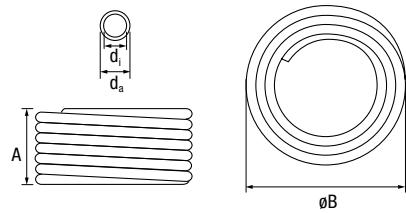

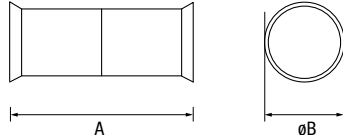

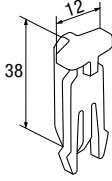

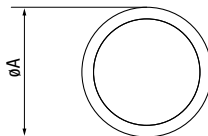
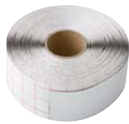
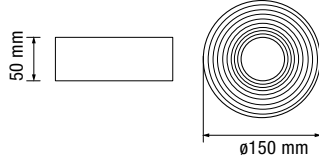

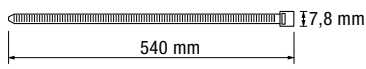

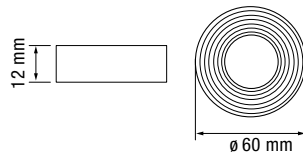
RUND-Formteile

	<p>1720</p> <p>1723</p>	<p>Ventilanschlussteil</p> <p>VVA 63125 Rohrstutzen 2 x 63 mm für Ventil DN 125, mit 3 Stopfen, max. Volumenstrom 40 m³/h, A = 70 mm, d = 66 mm, ΔP_{max} = ZL/Abl. = 4/6 Pa</p> <p>VVA 75100-2 Rohrstutzen 2 x 75 mm für Ventil DN 100, mit 3 Stopfen, max. Volumenstrom 60 m³/h, A = 80 mm, d = 75 mm ΔP_{max} = ZL/Abl. = 4/6 Pa</p>
<p>Mindesteinbautiefe Ventil beachten!</p> <p>Kernlochbohrung min. 137 mm</p>	<p>2445</p>	<p>VVA 75125 Ventilanschlussteil aus Polypropylen (PP) für Ventil DN 125, Länge Ventilanschlusstutzen 240 mm, 2 Rohrstutzen rund 75 mm inkl. unmontiertem Hygiene- und Montageset, bestehend aus</p> <ul style="list-style-type: none"> ■ 1 Hygienedeckel DN 125 ■ 1 Verschlussdeckel für den Rohrstutzen 75 mm inkl. Dichtung ■ 4 Stück Halteklammern
	<p>2573</p>	<p>VVA-V 125 Verlängerung aus verzinktem Blech für Ventilanschlussteil (Kunststoff) für Ventil DN 125, mit Ausreißschutz und Dichtung</p>
<p>Höhe min. 125 mm</p>	<p>2521</p>	<p>VBA 75 Bodenauslass rechteckig aus verzinktem Blech, bestehend aus</p> <ul style="list-style-type: none"> ■ 2 Stück VST 75 Einzelstutzen rund, mit dicht schließendem Bajonettverschluss für Rundrohr 75 mm ■ 1 Stück VVD 75 Verschlussdeckel rund für Einzelstutzen VST 75 mit 1 Stück Dichtung VDR 75 ■ 4 Stück VHK Halteklammern ■ 1 Stück Bautenschutzabdeckung ■ 1 Stück Luftmengenregulier-Einsatz <p>Passend für das Bodengitter Art-Nr. 2522, Kapitel Luftdurchlässe (S. 272)</p> <p><i>Hinweis: Vor Montage des Fußbodenbelages wird das Bodengitter, Art.-Nr. 2522 benötigt.</i></p>
	<p>2443</p>	<p>VVD 75 Verschlussdeckel rund, Hygieneverschlussdeckel für Einzelstutzen und Ventilanschlussteil rund</p>


RUND-Formteile

		1721	VVA 63125-3 Ventilanschlusssteil Rohrstützen 3 x 63 mm, für Ventil DN 125, mit 3 Stopfen, max. Volumenstrom 60 m ³ /h, $\Delta P_{max} = ZL/Abl. = 8 \text{ Pa}$
		Art.-Nr. 1717 1718	Ventilanschlusssteil VVA 75100 Rohrstützen 2 x 75 mm für Ventil DN 100, mit 2 Stopfen, max. Volumen- strom 40-60 m ³ /h (je nach Ventiltyp) A = DN 100, d = 75 mm, e = 60 mm $\Delta P_{max} = ZL/Abl. = 11 \text{ Pa}$ VVA 75101 Rohrstützen 2 x 75 mm für Ventil DN 125, mit 2 Stützen, max. Volumenstrom 60 m ³ /h, A = DN 125, d = 75 mm, e = 75 mm $\Delta P_{max} = ZL/Abl. = 8 \text{ Pa}$
		1728	Anschlusssteil VAT 75-1 Anschlusssteil DN 140 für Bodengitter DN 160 steckbar, mit Rohrstützen 2 x 75 mm, mit 3 Stopfen, max. Volumenstrom 60 m ³ /h A = 180 mm, d = 75 mm
	 <p>* 12 mm Bund umlaufend ** max. Einschubtiefe *** 30 mm min. Abstand Decke</p>	1731	Wanddurchführung WVD 7500 gerade für Lamellengitter, mit Rohr- stützen 2 x 75 mm, mit einem Stopfen, max. Volumenstrom 60 m ³ /h
		1732	Anschlussbogen 90° WVD 7590 für Lamellengitter mit Rohrstützen 2 x 75 mm, mit einem Stopfen, max. Volumenstrom 60 m ³ /h
		1724	Ventilanschlusssteil VVA 75100-90° Anschlussbogen 90° aus Kunststoff zum direkten Anschluss eines Zu- oder Abluftventils DN 100 an ein Rundrohr 75 mm, max. Volumenstrom 30 m ³ /h, passend für die Fertigdecke DX-Therm/Air der Fa. Dennert, bzw. für Trockenbauinstallation


RUND-Rohrsystem

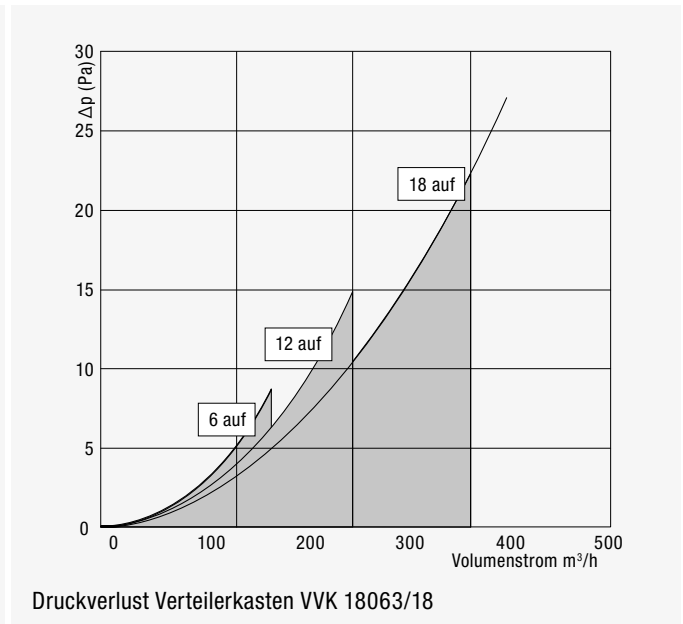
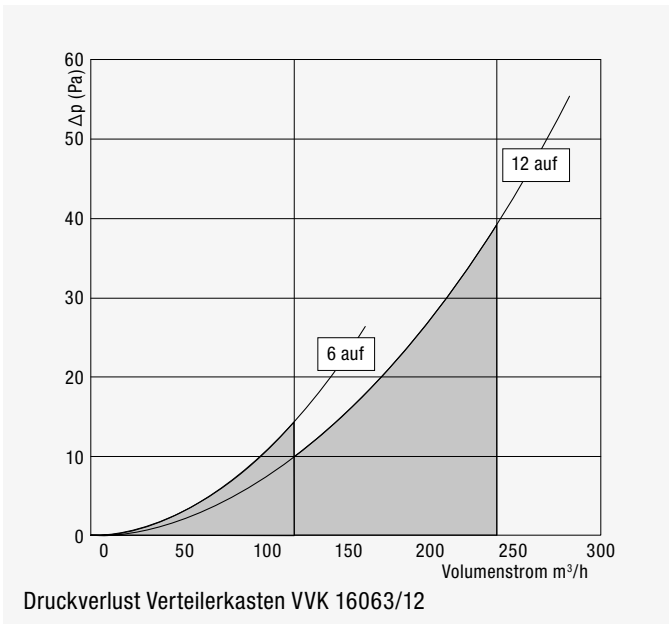
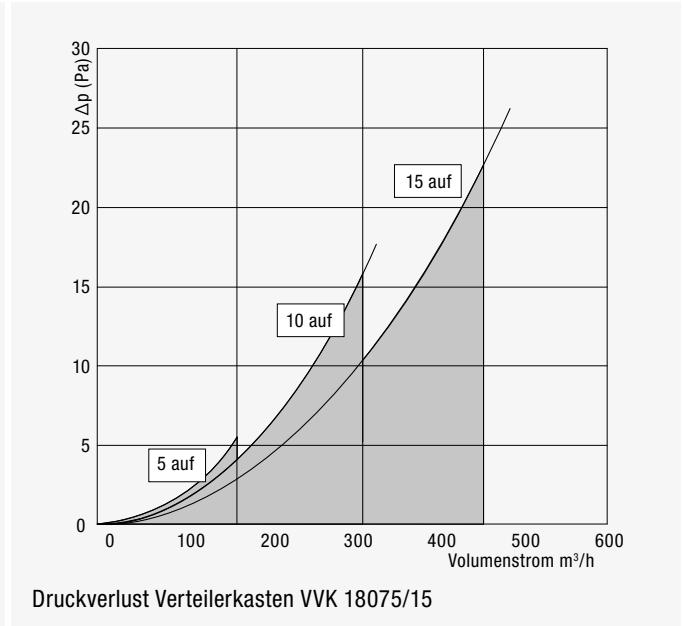
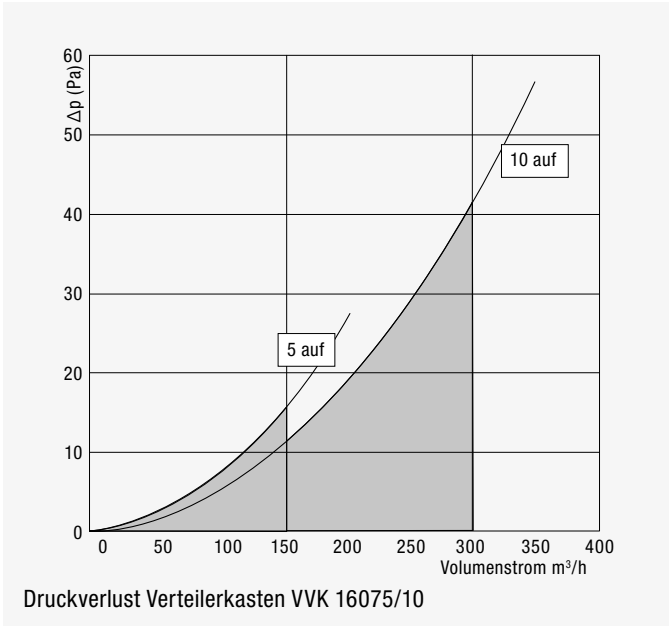
 	Art.-Nr. 1694 1696 1695	Rohrleitung VFS 6352 Rundrohr, $d_a/d_i = 63/52$ mm, max. Volumenstrom 20 m ³ /h Rolle mit 50 lfm, A = 300 mm, $\varnothing B = 1.200$ mm VFS 7563 Rohr, $d_a/d_i = 75/62$ mm, max. Volumenstrom 30 m ³ /h Rolle mit 50 lfm, A = 330 mm, $\varnothing B = 1.260$ mm VFS 7563-25 Rohr, $d_a/d_i = 75/62$ mm, max. Volumenstrom 30 m ³ /h Rolle mit 25 lfm, A = 310 mm, $\varnothing B = 950$ mm
 	1697 1698	Schnellverbinder VSV 6352 Schnellverbinder für Rundrohr 63 mm A = 119 mm, $\varnothing B = 66$ mm VSV 7563 Schnellverbinder für Rundrohr 75 mm A = 130 mm, $\varnothing B = 78$ mm
 	2442	VHK Halteklammern aus Kunststoff (POM) für ValloFlex Rundrohr und Ovalrohr zur sicheren Verbindung von Rohr- und Formteil, einfach steckbar und wieder lösbar (10er Pack)
 	1699 1700	Dichtringe VDR 6352 Dichtringe aus PP für Rundrohr (10er Pack) $\varnothing A = 63$ mm VDR 7563 Dichtringe für Rundrohr (10er Pack) $\varnothing A = 78$ mm
 	1701	Kaltschrumpfband VKS Kaltschrumpfband, Rolle mit 15 lfm
 	1702	Kabelbinder VKB Kabelbinder (100er Pack)
 	1703	Markierungsband VMB Zur Kennzeichnung der Luftart auf den Rohren sowie den Luftverteilerkästen, Farbe gelb, Rolle mit 10 lfdm



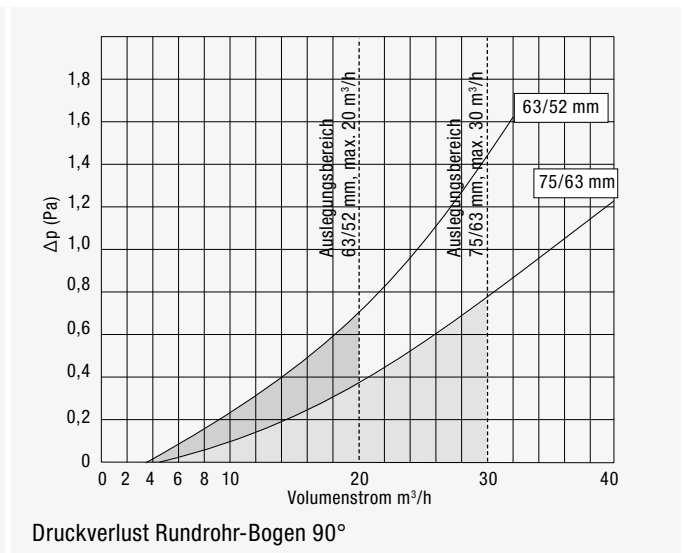
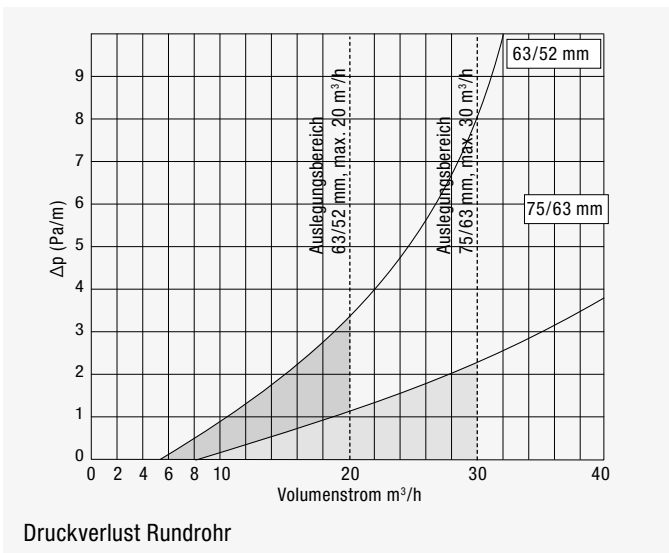
RUND-Rohrpaket

	2360	Rohrpaket Grundpaket Reihenhause bis max.130 m ² VGP RH 130/75 <ul style="list-style-type: none"> · 2 Rollen Rundrohr VFS 7563, Ø 75/62 mm · 3 Stück Schnellverbinder VSV 7563 · 40 Stück Dichtringe VDR 7563 · 2 Stück Luftverteilerkasten VVK 125/6 · 7 Stück Ventilanschlusssteil VVA 75125 · 100 Stück Kabelbinder VKB · 1 Rolle Kaltschrumpfband VKS (15 m) · 1 Rolle Markierungsband VMB
	1738	Rohrpaket Grundpaket Einfamilienhaus bis 150 m ² VGP EFH 150/63 <ul style="list-style-type: none"> · 3 Rollen Rundrohr VFS 6352, Ø 63/52 mm · 4 Stück Schnellverbinder VSV 6352 · 50 Stück Dichtringe VDR 6352 · 2 Stück Luftverteilerkasten VVK 16063/12 · 10 Stück Ventilanschlusssteil VVA 63125 · 100 Stück Kabelbinder VKB · 1 Rolle Kaltschrumpfband VKS (15 m) · 1 Rolle Markierungsband VMB
	Art.-Nr. 2370	Rohrpaket Grundpaket Einfamilienhaus bis 180 m ² VGP EFH 180/75 <ul style="list-style-type: none"> · 3 Rollen Rundrohr VFS 7563, Ø 75/62mm · 4 Stück Schnellverbinder VSV 7563 · 50 Stück Dichtringe VDR 7563 · 2 Stück Luftverteilerkasten VVK 16075/10 · 10 Stück Ventilanschlusssteil VVA 75125 · 100 Stück Kabelbinder VKB · 1 Rolle Kaltschrumpfband VKS (15m) · 1 Rolle Markierungsband VMB
	Art.-Nr. 2089	Rohrreinigungsset für RUND-Rohr 75 und 63 mm RRS 7563 <ul style="list-style-type: none"> · rotierender flexibler Biegewelle, Länge 8 m · hochflexibles, weiches Bürstenkopfset
	2092	Absaugadapter-Set zum Anschluss an den Staubsauger AAS 7563 <ul style="list-style-type: none"> · Adapter zum Anschluss an das RUND-Rohr 75 mm · Adapter zum Anschluss an das RUND-Rohr 63 mm · Adapter zum Anschluss an den Staubsaugerhandgriff · Saugschlauch ca. 2,5 m, d_A = 50 mm

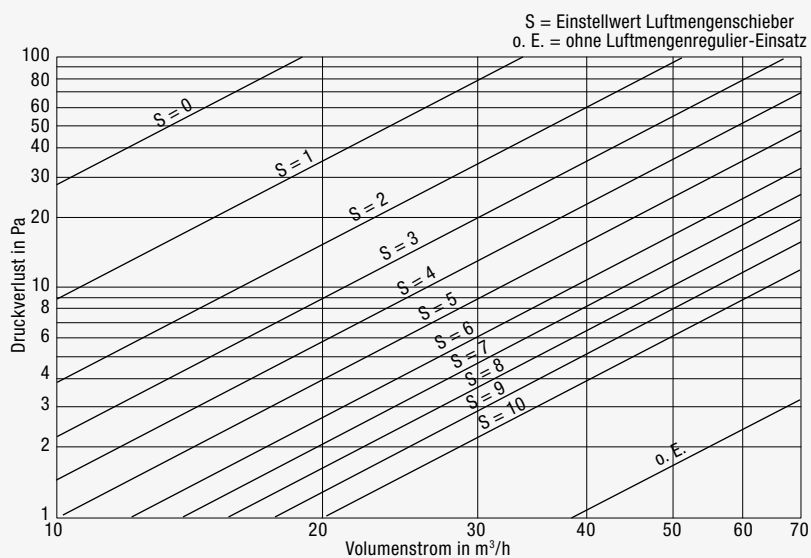
RUND-Luftverteilerkästen RUND-Rohr 75 mm und RUND-Rohr 63 mm



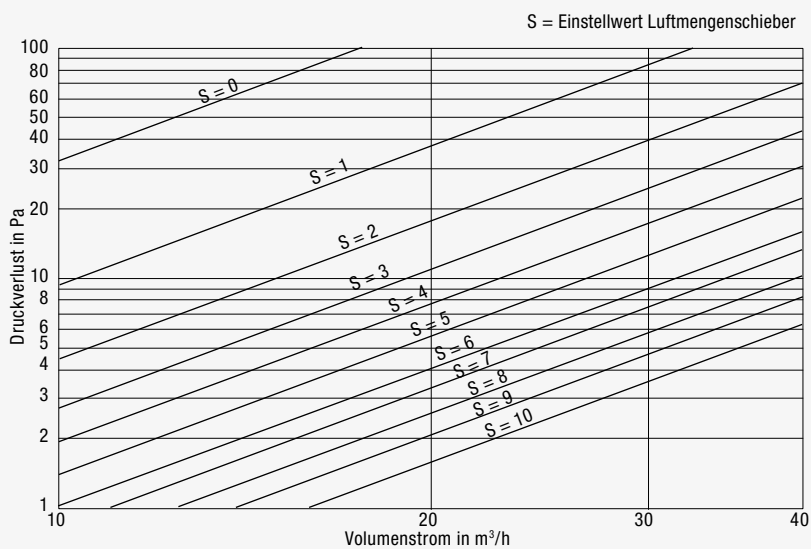
RUND-Rohr



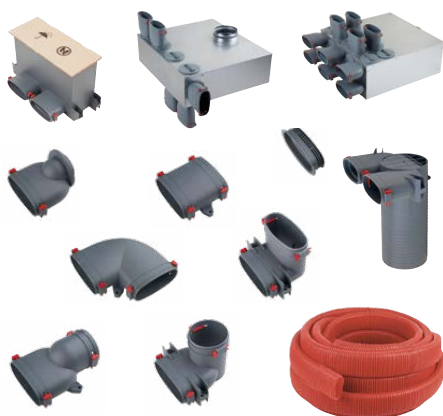
Druckverlustdiagramme VBA und VA



Druckverlust für Bodenauslass VBA 75 (RUND)- und VA 115x51 (OVAL)-Anschluss 2 Rohre



Druckverlust für Bodenauslass VBA 75 (RUND)- und VA 115x51 (OVAL)-Anschluss 1 Rohre



- **Komplettes Luftverteilsystem**
speziell für die Lüftungstechnik entwickelt
- **Einfache Planung**
Profisoftware AIRplan – Freeware
- **Zeit- und kostensparende Installation**
durch sternförmige Verlegung und wenige, perfekt aufeinander abgestimmte Komponenten
- **Schnelle Inbetriebnahme**
durch geringen Einregulierungsaufwand
- **Hygienisch optimal**
bei Bedarf einfach zu reinigen
- **Einfache Verlegung**
im Estrich, der Holzdecke, in der abgehängten Decke sowie in der Wand
- **Individuell zusammenstellbar**
flexibler Wechsel von Rund- auf Ovalrohr
- **Optimale Strömungseigenschaften**
durch geringste Widerstände und glatte Innenflächen aller Komponenten

OVAL-Rohrsystem

OVAL-Luftverteilerkasten

Die Verteiler aus verzinktem Blech sind mit Ovalstutzen bestückt und können individuell mit ovalen oder runden Stutzen ergänzt sowie ausgetauscht werden.

Sie können vielseitig positioniert werden und sind als Verteiler oder Sammler mit Revisionsöffnung verwendbar. Durch die schallabsorbierende Auskleidung der Innenseite dient er gleichzeitig als Telefonieschalldämpfer.

Durch sein einzigartiges Stutzenkonzept kann der Verteiler verschiedenartig platziert werden. Je nach Bauart lassen sich die Verteilerkästen unter der Decke, auf der Decke, in der Wand, im Wandaufbau, in der abgehängten Decke als Durchgangs- oder 90°-Verteiler installieren.

Eigenschaften/Vorteile

- Variabel positionierbar
- Universell bestückbar
- Wasser- und luftdicht durch Stutzen mit integrierten Dichtungen
- Schallgedämmt
- Mit Revisionsöffnung
- Für Zu- und Abluft verwendbar
- Strömungsgünstige Konstruktion

OVAL-Formteile

Die Formteile für das Ovalrohrsystem bestehen aus hochwertigem Polypropylen (PP) oder verzinktem Blech und eignen sich zum Decken- und Wandeinbau. Die Formteile sowie die Ventilanschlussteile sind an den Öffnungen verschlossen oder eingepackt in Polybeutel. Bei ordnungsgemäßer Installation werden ein hygienisches Luftverteilsystem nach den Anforderungen der DIN 1946 T6 vom Werk bis zur Endmontage sichergestellt und Schmutzablagerungen im Luftverteilsystem während des Transports, der Lagerung und der Montage verhindert.

OVAL-Rohr

Das ValloFlex Rohrsystem verfügt über einen zweischichtigen Aufbau – außen gewellt, innen glatt mit antistatischer, mikrobefester Innenhaut – und kann durch seine hohe Flexibilität leicht im gewünschten Verlauf verlegt werden. Die Rohrenden mit dichten Endkappen dienen als Verschmutzungsschutz.

Eigenschaft /Vorteile

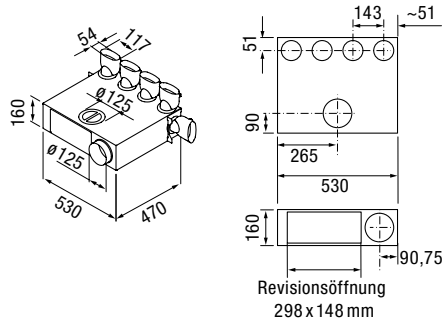
- Einfaches Handling durch geringes Gewicht
- Hohe Ringsteifigkeit, dennoch flexibel
- Geringe Strömungswiderstände und hohe Geräuschdämpfung
- Endlos verlegbar mittels Schnellverbinder (kaum Verschnitt)
- Wasser- und luftdicht durch den Einsatz von Dichtringen
- Kurze Montagezeiten und einfache Verarbeitung ohne Sonderwerkzeuge
- Verlegung auf dem Rohfußboden oder in der Wand

Technische Daten Rohrsystem

Material	Polyethylen PE-HD, Neumaterial, antistatisch, lebensmittelecht
Mindestbiegeradius	300 mm horizontal/200 mm vertikal
Abmessung	b x h=115 x 51 mm
Laufmeter pro Rolle	20 m
Einsatzbereich	-5°C bis + 90°C
Verbindung	Schnellverbinder mit Dichtring und Halterklammern zur sicheren Verbindung, steckbar und lösbar

OVAL-Luftverteilerkasten

Aus verzinktem Blech, mit Revisionsöffnung, für Zu- und Abluft. Anschlüsse für das ValloFlex Rohrsystem. Hohe Einfügungsdämpfung durch schallabsorbierende Auskleidung. Verteiler universell bestückbar (Oval- und/oder Rundrohr); Montage teilweise als Durchgangs- oder 90°-Verteiler möglich sowie vielfältig positionierbar.



max. Volumenstrom: 180 m³/h
empfohlene Belegung: 6 Abgänge

Einbauvarianten siehe Seite 209

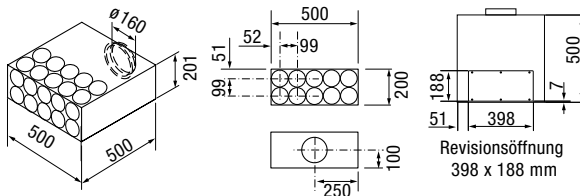
Frequenz	Hz	125	250	500	1000	2000	4000	8000
Durchgangsdämpfung D	dB	24	24	19	29	31	37	38
Telefoniedämpfung T	dB	31	25	18	25	39	43	41

Art.-Nr.
2433

VVK Uni 125 115x51/5

Universal Luft-Verteilerkasten aus verzinktem Blech, inkl. höhenverstellbarem Montagewinkel, mit 2 Anschlüssen DN 125, 10 unmontierten Abgängen, inklusive eines Anschluss-Sets im Polybeutel, bestehend aus:

- 5 Stück VST 115x51, Einzelstutzen oval, mit dichtschießendem Bajonettverschluss für ValloFlex Rohr 115x51 mm
- 5 Stück VVD-VVK Verteiler-Verschlußsdeckel mit dichtschießendem Bajonettverschluss
- 2 Stück VVD 115x51 Verschlußsdeckel oval für Einzelstutzen VST 115x51 inkl. 2 Stück Dichtungen VDR 115x51
- 10 Stück VHK Halteklammern
- 1 Stück VVD 125 Verschlußsdeckel DN 125 inkl. Dichtung
- 1 Stück Doppelnippel mit Dichtung DN 125



max. Volumenstrom: 300 m³/h
empfohlene Belegung: 10 Abgänge

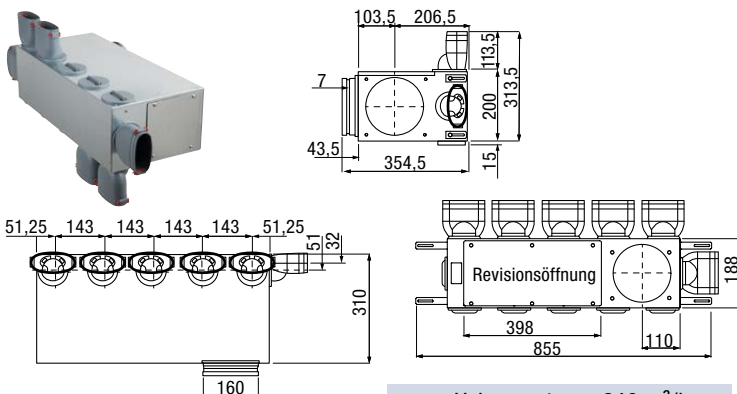
Frequenz	Hz	125	250	500	1000	2000	4000	8000
Durchgangsdämpfung D	dB	23	22	36	29	29	34	36
Telefoniedämpfung T	dB	34	33	27	27	39	44	44

2455

VVK 160 115x51/10

Luft-Verteilerkasten aus verzinktem Blech, inkl. Montagezubehör mit Anschluss DN 160, 20 unmontierten Abgängen, inklusive eines Anschluss-Sets im Polybeutel, bestehend aus:

- 10 Stück VST 115x51, Einzelstutzen oval, mit dichtschießendem Bajonettverschluss für ValloFlex-Rohr 115x51 mm
- 10 Stück VVD-VVK Verteiler-Verschlußsdeckel mit dichtschießendem Bajonettverschluss
- 4 Stück VVD 115x51 Verschlußsdeckel oval für Einzelstutzen VST 115x51 inkl. 4 Stück Dichtungen VDR 115x51



max. Volumenstrom: 240 m³/h
empfohlene Belegung: 8 Abgänge

Einbauvarianten siehe Seite 209

Frequenz	Hz	125	250	500	1000	2000	4000	8000
Durchgangsdämpfung D	dB	21	17	25	36	35	44	46
Telefoniedämpfung T	dB	29	25	28	34	40	45	41

2717


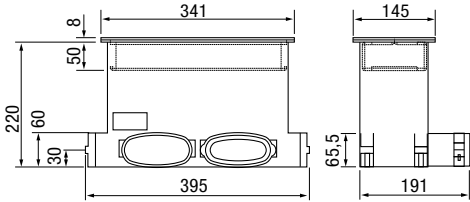

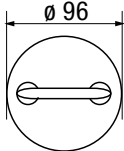

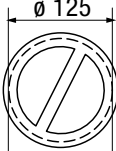

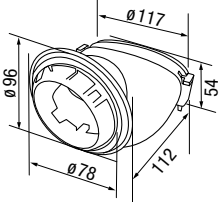

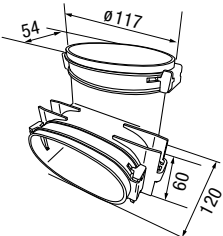
VVK Uni 160 115x51/7

Universal Luft-Verteilerkasten aus verzinktem Blech, inkl. höhenverstellbarem Montagewinkel, mit 2 Anschlüssen DN 160, 12 unmontierten Abgängen, inklusive eines Anschluss-Sets im Polybeutel, bestehend aus:

- 7 Stück VST 115x51, Einzelstutzen oval, mit dichtschießendem Bajonettverschluss für ValloFlex Rohr 115x51 mm
- 5 Stück VVD-VVK Verteiler-Verschlußsdeckel mit dichtschießendem Bajonettverschluss
- 2 Stück VVD 115x51 Verschlußsdeckel oval für Einzelstutzen VST 115x51 inkl. 2 Stück Dichtungen VDR 115x51
- 14 Stück VHK Halteklammern
- 1 Stück Doppelnippel mit Dichtung DN 160


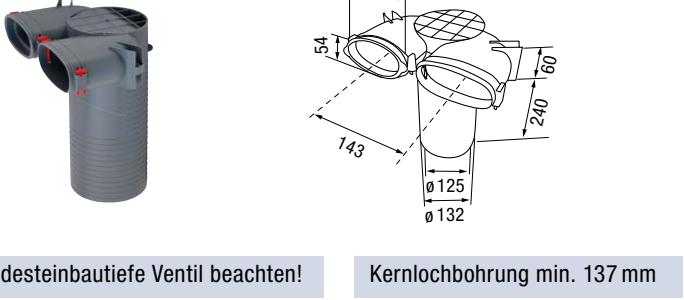


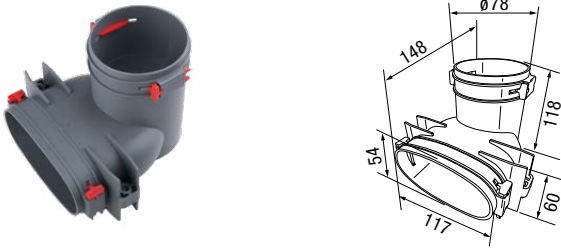



OVAL-Formteile


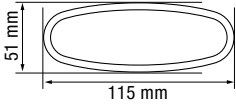

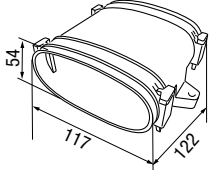

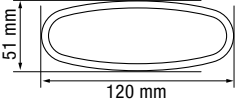

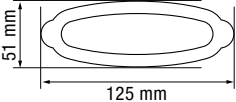

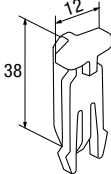

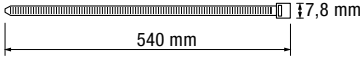

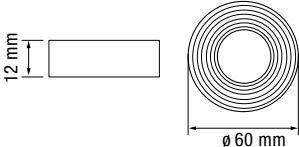
  <p style="text-align: center;">kürzbar auf H=75 mm</p>	<p>Art.-Nr. 2769</p>	<p>VA 115x51 Auslass rechteckig, für Wand und Boden aus Polypropylen (PP) mit 2 Rohrstützen oval 115x51 mm, bestehend aus:</p> <ul style="list-style-type: none"> ■ 1 Stück VVD 115x51 Verschlussdeckel oval für Einzelstützen VST 115x51 mit 1 Stück Dichtung VDR 115x51 ■ 4 Stück VHK Halteklammern ■ 1 Stück Bautenschutzabdeckung ■ 1 Stück Luftmengenregulier-Einsatz im Gehäuse montiert <p>Passend für Wandgitter (Art.-Nr. 2770 bis 2775) und Bodengitter (Art.-Nr. 2522), Kapitel „Luftdurchlässe“ (ab S. 272)</p> <p><i>Hinweis: Verwendung als Bodenauslass – Vor Montage des Fußbodenbelages wird das Bodengitter, Art.-Nr. 2522 benötigt.</i></p>
 	<p>2441</p>	<p>VVD-VVK Verschlussdeckel mit dichtschießendem Bajonettverschluss für nicht durch Einzelstützen VST belegte Öffnungen an den Luftverteilerkästen</p>
 	<p>2453</p>	<p>VVD 125 Verschlussdeckel DN 125 inkl. Dichtung DN 125 für Universal Luft-Verteilerkästen VVK Uni 125 115x51/5 und VVK-Uni 12575/5 sowie Ventilanschlussstück VVA</p>
 	<p>2439</p>	<p>VST 115x51 Einzelstützen oval aus Polypropylen (PP), mit dichtschießendem Bajonettverschluss und 2 Stück Halteklammern zum Anschluss von Ovalrohr 115x51 mm an Universal-Verteilerkästen</p>
 	<p>2447</p>	<p>VBV 115x51 Kompaktbogen 90° – VERTIKAL – zur vertikalen Umlenkung des Luftstroms, aus Polypropylen (PP), für Ovalrohr 115x51 mm und 4 Stück Halteklammern</p>



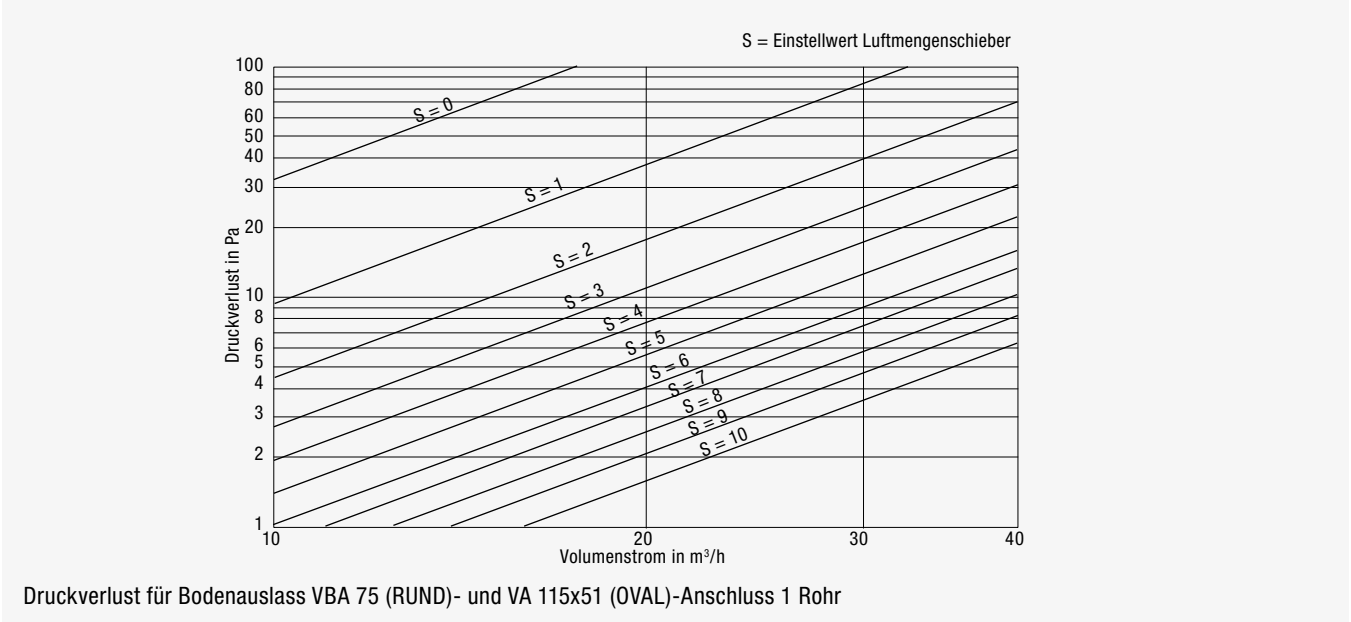
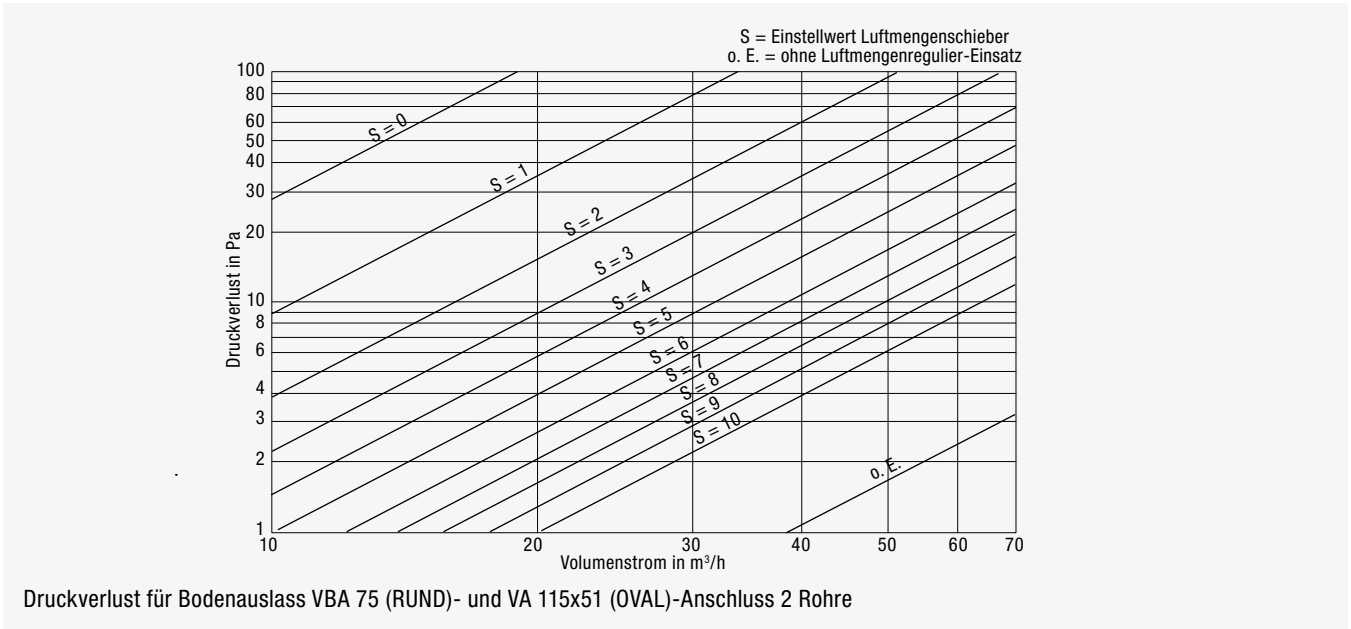
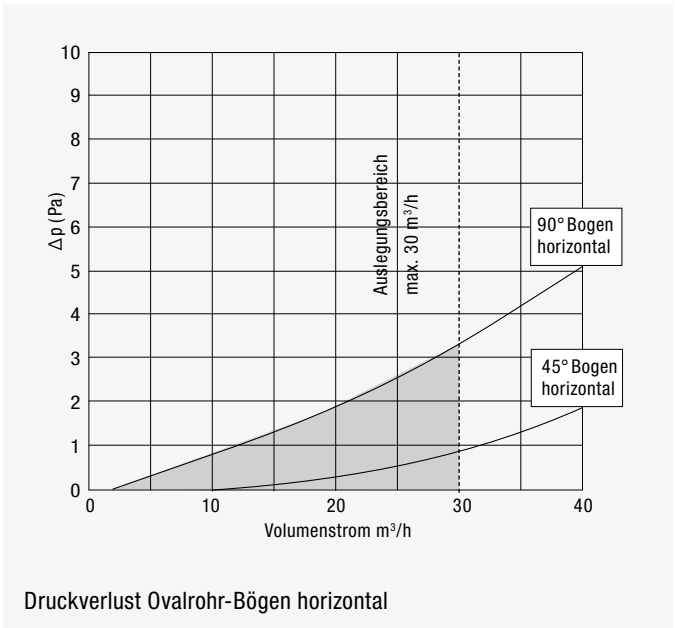
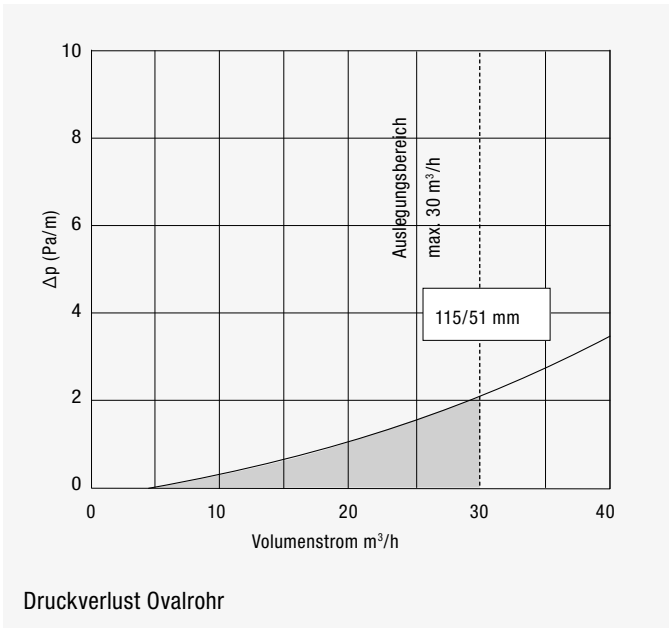
OVAL-Formteile

	Art.-Nr. 2451	VBH 115x51 Kompaktbogen 90° – HORIZONTAL – zur horizontalen Umlenkung des Luftstroms, aus Polypropylen (PP), für Ovalrohr 115x51 mm und 4 Stück Halteklammern
	2446	VVA 115x51125 Ventilanschlussteil aus Polypropylen (PP) für Ventil DN 125, Länge des Ventilanschlussstutzens 240 mm und 2 Rohrstützen oval 115x51 mm inkl. unmontiertem Hygiene- und Montageset bestehend aus: <ul style="list-style-type: none"> ■ 1 Hygienedeckel ■ 1 Verschlussdeckel für den Rohrstützen 115x51 mm inkl. Dichtung ■ 4 Stück Halteklammern
	2573	VVA-V 125 Verlängerung aus verzinktem Blech für Ventilanschlussteil (Kunststoff) für Ventil DN 125, mit Ausreißschutz und Dichtung
	2444	VVD 115x51 Verschlussdeckel oval aus Polypropylen (PP) für Einzelstützen oval VST 115x51 und Ventilanschlussteil oval VVA 115x51125
	2448	VÜV-OR 115x51/75 Übergang oval-rund – VERTIKAL – aus Polypropylen (PP) zum Wechsel von Ovalrohr 115x51 mm auf Rundrohr 75 mm inkl. 4 Stück Halteklammern
	2449	VÜH-OR 115x51/75 Übergang oval-rund – HORIZONTAL – aus Polypropylen (PP) zum Wechsel von Ovalrohr 115x51 mm auf Rundrohr 75 mm inkl. 4 Stück Halteklammern


OVAL-Rohrsystem

 	Art.-Nr. 2438	VFO 115x51 Ovalrohr 115x51 mm, Rolle mit 20 lfdm, max. Volumenstrom 30 m ³ /h mit 2 Stück Hygienedeckeln verpackt
 	2450	VSV 115x51 Schnellverbinder für Ovalrohr 115x51 mm aus Polypropylen (PP) inkl. 4 Stück Halteklammern
 	2452	VDR 115x51 Dichtringe aus Polypropylen (PP) für Ovalrohr 115x51 mm (10er Pack)
 	2548	VRK 115x51 Rohrkappe für Ovalrohr 115x51 mm (10er Pack)
 	2442	VHK Halteklammern aus Kunststoff (POM) für ValloFlex Rundrohr und Ovalrohr zur sicheren Verbindung von Rohr- und Formteil, einfach steckbar und wieder lösbar (10er Pack)
 	1702	VKB Kabelbinder (100er Pack)
 	1703	VMB Markierungsband zur Kennzeichnung der Luftart auf den Rohren sowie den Luftverteilerkästen, Farbe gelb, Rolle mit 10 lfdm

OVAL-Rohr



ValloFlex Flat Box.

Die Flat Box ist die fantastische „All-in-one“-Lösung in Sachen Luftverteilung im Geschosswohnungsbau: autark, bedarfsgeführt und dazu flüsterleise. In nur einem kompakten Modul vereint sie die vier Bauteile: Volumenstromregler, Schalldämpfer, Verteiler und Steuerung.

Die Flat Box versorgt einzelne Wohnungen oder Büroräume ganz unabhängig voneinander. Ein autarker, wohnungsweiser Betrieb wird auf diese Weise optimal ermöglicht.

Die Flat Box ist optimal abgestimmt auf die Vallox Commercial Line Lüftungsgeräte und das ValloFlex Luftverteilsystem.

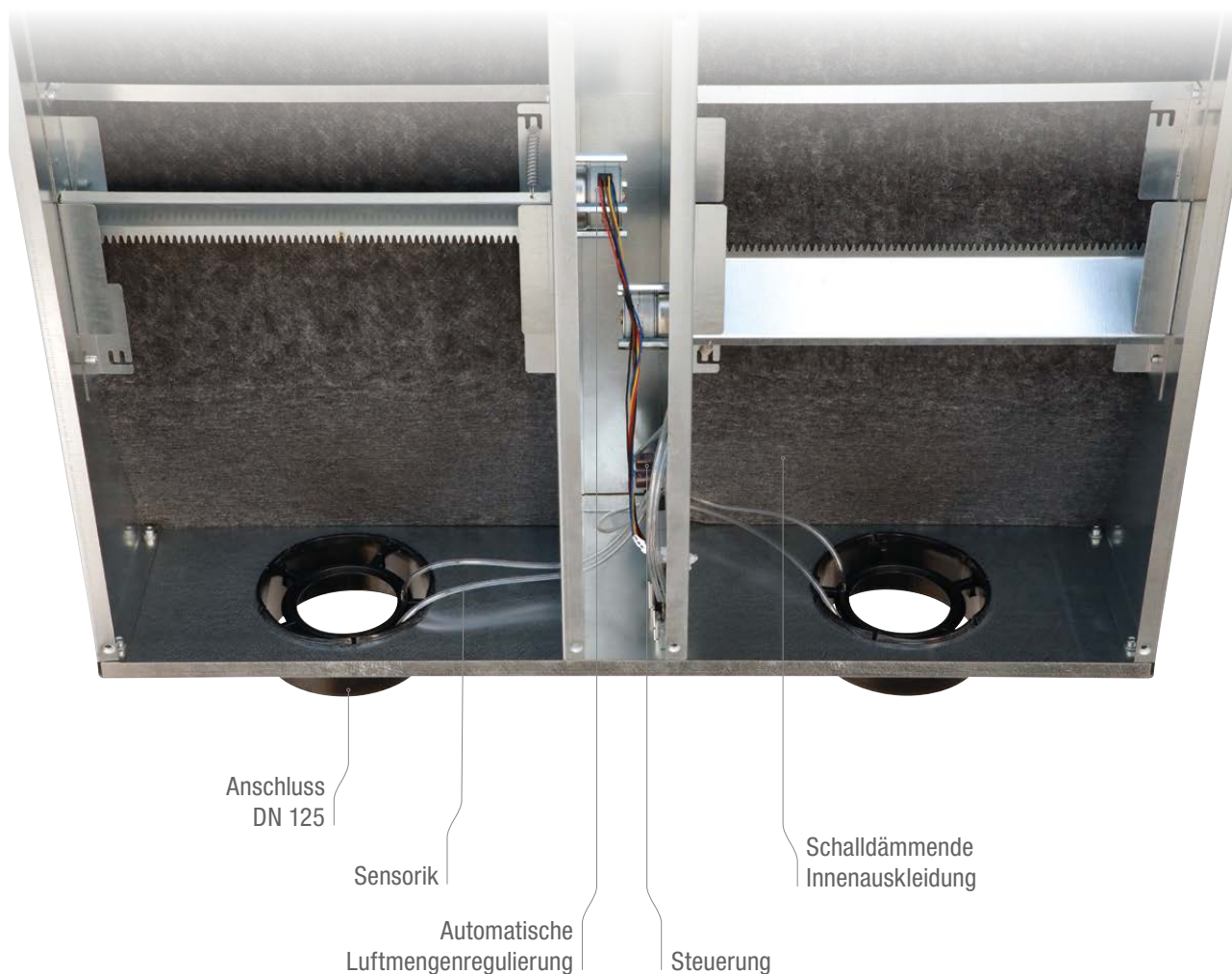


*Sammelleitungen: Luftgeschwindigkeit maximal 5m/s nach DIN 1946-6

Vorteile Flat Box

- Autarke Regelung jeder Wohnung
- Bedarfsführung über Fühler, Zeitprogramm oder Stufenschaltung für höchste Energieeffizienz
- Integration von Volumenstromregler, Schalldämpfer, Luftverteilung und Steuerung
- Geringer und kalkulierbarer Platzbedarf
- Schnelle und einfache Montage
- Einfache Inbetriebnahme per PC
- 3 standardisierte Varianten, diverse Anschlussmöglichkeiten, horizontal und vertikal
- Montagehilfen für die Verlegung von ValloFlex in der Betondecke

Die Komplettlösung mit der ValloFlex Flat Box.



Die Flat Box kann sowohl in der abgehängten Decke als auch in der Vorwandinstallation der jeweiligen Wohnung eingebaut werden. Von dort aus regelt sie den individuellen Frischluftbedarf für jede Wohneinheit. Der Benutzer hat nur das Bedienteil Mini oder Touch sichtbar in seiner Wohnung angebracht. Er hat die Wahl zwischen drei Betriebsarten:

- Manuell
- Automatik
- Zeitprogramm

Über den Einbau eines VOC/RH-Sensors (Zubehör) in die Flat Box werden Luftmengen in Abhängigkeit der Luftqualität geregelt.



Bedienelement Mini



Bedienelement Touch



VOC/RH-Sensor Luftqualität

Regelung auf höchstem Niveau – **Universal-Regelung** als perfekte Brücke zwischen Gerät und Flat Box.



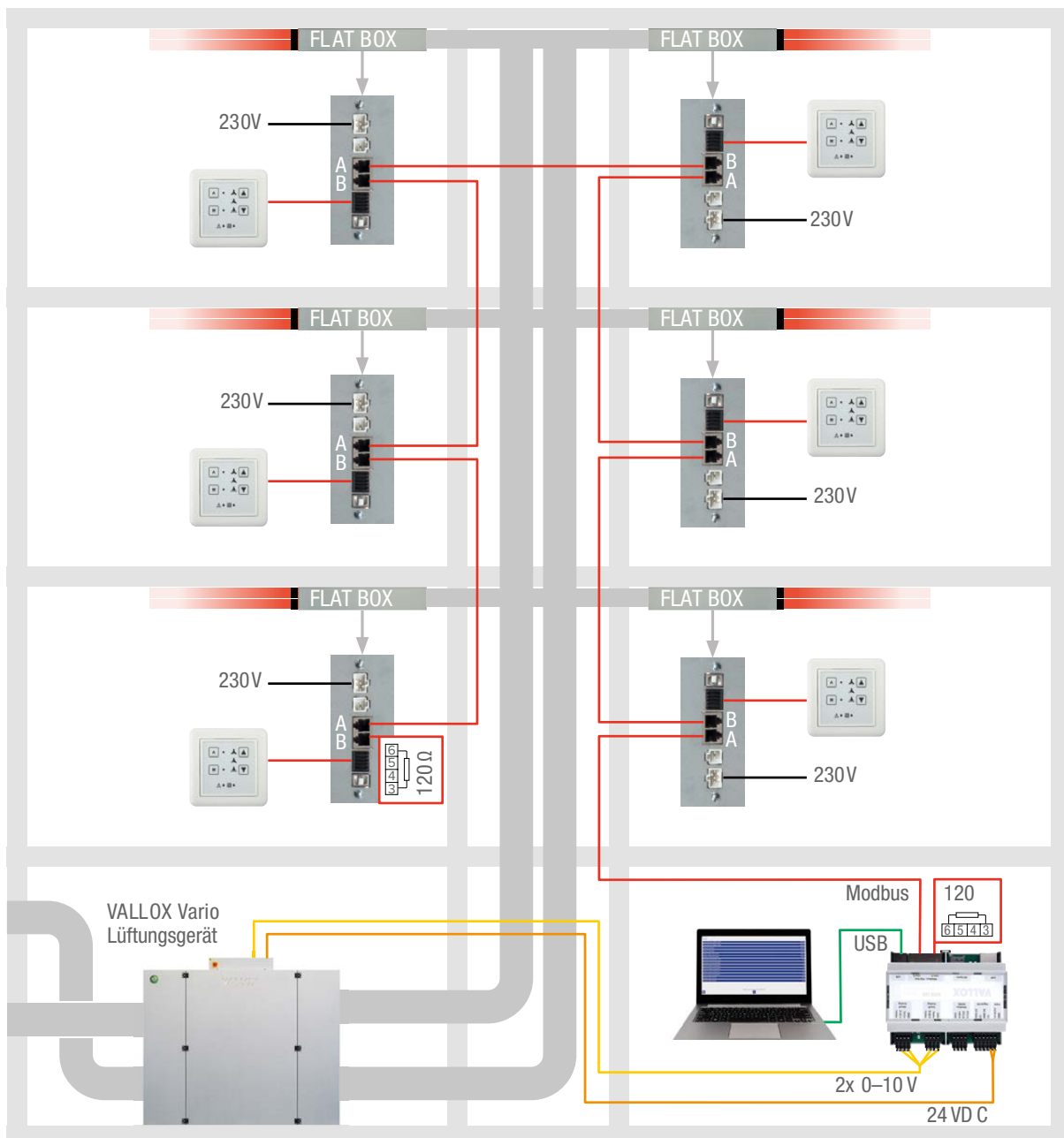
Mithilfe der Universal-Regelung kommunizieren Vario-Gerät und Flat Box im Gegensatz zur bisherigen Variante bidirektional. Die Flat Boxen melden ihren Bedarf an Volumenstrom an die Universal-Regelung. Diese regelt im Anschluss die angeforderte Luftleistung des Commercial Line Geräts. Eine geniale Lösung, die im Wesentlichen Kosten und Energie spart.

Wahre Freude bei der Inbetriebnahme.

Mit der Universal-Regelung werden sämtliche Arbeitsschritte bei der Inbetriebnahme wesentlich effizienter durchgeführt:

1. Der Handwerker schließt sein Laptop an die Universal-Regelung an,
2. sämtliche Flat Boxen werden über die Universal-Regelung zentral konfiguriert,
3. die Einregulierung kann unverzüglich starten und zuletzt
4. wird die Feineinstellung der Ventile ungehindert sämtlicher Störfaktoren (wie z. B. Zugang zu Wohnungen, etc.) vorgenommen.

Durch den zentralen Zugriff auf alle angeschlossenen Flat Boxen wird somit eine schnelle und risikoarme Inbetriebnahme gewährleistet. Auch die Wartung kann völlig unabhängig vom Bewohner der einzelnen Wohneinheiten vorgenommen werden.



* Voraussetzung: Verkabelung der Flat Boxen untereinander.



■ Flat Box

Lüftungsmodul bis 200 m³/h

■ Kompaktes Modul

mit Volumenstromreglern, Schalldämpfern und Verteiler und Sammler

■ Zeit- und kostensparende Installation

durch zweimal 3 Funktionen in einem Bauteil

■ Steuerung/Regelung

vorkonfiguriert und steckfertig, automatische, bedarfsgeführte Steuerung über VOC-Sensor (Zubehör) oder verschiedene Bedienelemente (UFB Mini oder UFB Touch), autarker wohnungsweiser Betrieb

■ Wartung

einfach durch abnehmbare Gerätefront

UNIVERSAL-REGELUNG

■ Zentraler Zugriff auf alle angeschlossenen Flat Boxen

dadurch einfache und schnelle Inbetriebnahme und Wartung unabhängig vom Nutzer

■ Vernetzung von bis zu 255 Flat Boxen

mit einem zentralen Lüftungsgerät

■ Energieoptimierter Lüftungsbetrieb

durch aufeinander abgestimmtes System mit Lüftungsgerät, Flat Box und Universal-Regelung

RUND Flat Box

Flat Box

Die Flat Box ist ein kompaktes, patentrechtlich geschütztes Modul mit Volumenstromreglern mit integrierter Schalldämmeinheit und Luftverteiler für Zu- und Abluft. Es ist die intelligente Schnittstelle von unserem ValloFlex Rund-Rohrsystem zu einer zentralen Vario-Wohnungs Lüftungsanlage. Die Flat Box besteht aus einem Gehäuse aus verzinktem Stahlblech, getrennt in ein Zuluft-Modul und ein Abluft-Modul. Die beiden Module sind als Schalldämmkammern mit eingebauten Volumenstromreglern ausgebildet. Die Schalldämmkulissen haben eine abriebfeste Oberfläche. Anschlüsse mit integrierten Staubschutz- und Verschlussdeckel zum Ausbrechen und automatischer Dicht- und Haltefunktion für das ValloFlex Rohr 75 mm. Die mitgelieferten Montagebügel für Wand- und Deckenmontage sind in der Höhe von 0 bis 65 mm einstellbar.

Steuerung

Die Einstellung und Steuerung erfolgt durch die integrierte Steuerelektronik mit Netzteil und erfolgt über die Software. Eine einfache Inbetriebnahme oder Änderung der Parameter vor Ort ist über eine USB-Schnittstelle möglich. Es besteht die Möglichkeit zwischen zwei Bedienelementen zu wählen. Über das Bedienteil Mini (Zubehör) kann zwischen den Betriebsarten manueller 3-stufiger Betrieb und dem Automatik-Betrieb, beim Bedienteil Touch (Zubehör) kann zusätzlich ein Zeitprogramm gewählt werden. Bei dem Automatik-Betrieb werden die Lüfterstufen automatisch je nach Luftqualität, über den im Gerät eingebauten VOC-Luftqualitätssensor (Zubehör), gemessen und gesteuert.

Achtung: Wird keine Universal-Regelung verwendet, dann ist das Lüftungsgerät mit einer Konstant-Druckregelung auszustatten.

Universal-Regelung

Die ValloFlex Flat Box Universal-Regelung ermöglicht die Vernetzung von mehreren Flat Boxen mit einem zentralen Lüftungsgerät, Commercial Line Gerät, was zu einer deutlichen Zeitersparnis bei Inbetriebnahme und Wartung führt. Durch die VFB UR ist ein zentraler Zugriff auf alle angeschlossenen Flat Boxen zur Luftmengeneinstellung, Funktions- und Statusprüfung möglich. Weiter wird das Gesamtsystem energetisch optimiert, indem der Volumenstrom der Flat Boxen und die Luftleistung der Lüftungsanlage wechselseitig und bedarfsgerecht aufeinander abgestimmt werden. Die ValloFlex Flat Box Universal-Regelung ist für den Einbau in einem Gehäuse oder Schaltschrank mit Hutschiene vorgesehen. Es können bis zu 255 Flat Boxen über den Modbus in einer einfachen oder doppelten Reihenschaltung vernetzt werden.

Sicherer und zuverlässiger Betrieb

Durch die abnehmbare Gerätefront ist eine Reinigung und Inspektion leicht möglich. Durch das Vertauschen der Montagebügel bei der Durchgangsvariante ist eine linke oder rechte Ausführung der Flat Box wählbar. Es stehen vier verschiedene Varianten der Flat Box zur Verfügung.

Technische Daten

Volumenstrom	40 bis 200 m ³ /h, +/-x%
Druckverlust	6 bis 79 Pa
Leistungsaufnahme	6 Watt
Betriebsspannung	230 V, 50 Hz
Gewicht	25 kg

Einfügdämpfung Flat Box nach EN ISO 7235

Frequenz Hz	125	250	500	1000	2000	4000	8000
Zuluftseite dB	8	23	26	20	17	36	>40
Abluftseite dB	8	23	25	17	15	37	>41


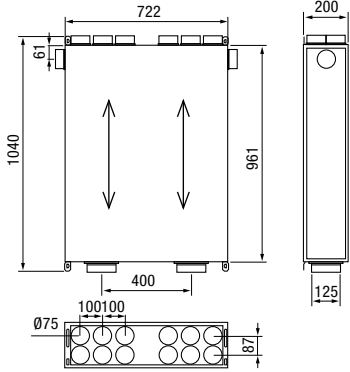

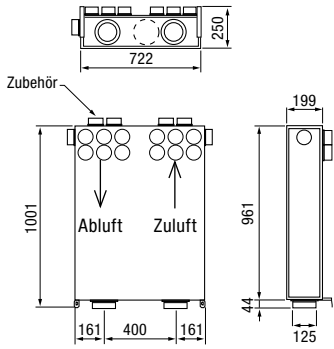

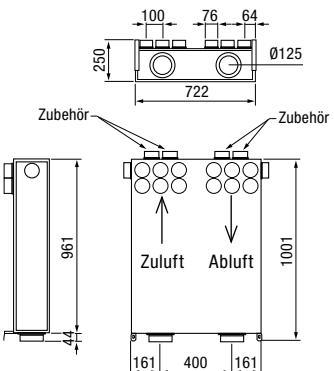

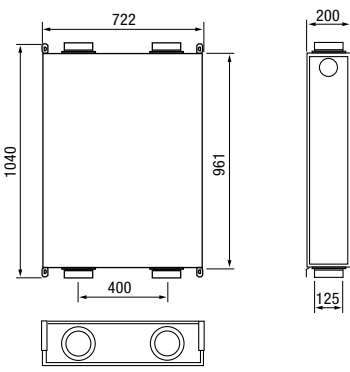
Schalleistung an einem ValloFlex Rohrende 75 mm nach EN ISO 5135 bei unterschiedlicher Öffnung der Regelklappe und unterschiedlichem Luftvolumenstrom

Klappenöffnung %	0	0	25	50	50	75	100	100
Anlagendruck Pa	300	390	200	150	180	150	90	136
Luftvolumenstrom m ³ /h	61*	80*	70	132	146	160	132	160
L _{WA} Kanalende 75 mm db	<17	<17	<17	22	25	26	≈20	25

*Leckage über das Schalldämpfermaterial bei geschlossener Klappe












RUND Flat Box Varianten

 	<p>Art.-Nr. 3014</p>	<p>VFB 125-2/75-14 D, Zuluft rechts/links Flat Box aus verzinktem Blech – Durchgang, inkl. höhenverstellbaren Montagebügel für Wand- und Deckenmontage mit folgenden Anschlüssen:</p> <ul style="list-style-type: none"> ■ Zuluft: 1 Anschluss DN 125 und 6 oder 7 Anschlüsse für Rundrohr 75 mm ■ Abluft: 6 oder 7 Anschlüsse für Rundrohr 75 mm und 1 Anschluss DN 125 <p>Durch Vertauschen der Montagebügel rechte oder linke Ausführung wählbar.</p>
 	<p>3015</p>	<p>VFB 125-2/75-14-90-R Flat Box aus verzinktem Blech – 90° Ausführung, Zuluft rechts, inkl. höhenverstellbaren Montagebügel für Wand- und Deckenmontage mit folgenden Anschlüssen:</p> <ul style="list-style-type: none"> ■ Zuluft: 1 Anschluss DN 125 und 6 oder 7 Anschlüsse für Rundrohr 75 mm ■ Abluft: 6 oder 7 Anschlüsse für Rundrohr 75 mm und 1 Anschluss DN 125
 	<p>3016</p>	<p>VFB 125-2/75-14-90-L Flat Box aus verzinktem Blech – 90° Ausführung, Zuluft links, inkl. höhenverstellbaren Montagebügel für Wand- und Deckenmontage mit folgenden Anschlüssen:</p> <ul style="list-style-type: none"> ■ Zuluft: 1 Anschluss DN 125 und 6 oder 7 Anschlüsse für Rundrohr 75 mm ■ Abluft: 6 oder 7 Anschlüsse für Rundrohr 75 mm und 1 Anschluss DN 125
 	<p>3017</p>	<p>VFB 125-2/125-2 D, Zuluft rechts/links Flat Box aus verzinktem Blech – Durchgang, inkl. höhenverstellbaren Montagebügel für Wand- und Deckenmontage mit folgenden Anschlüssen:</p> <ul style="list-style-type: none"> ■ Zuluft: 2 Anschlüsse DN 125 ■ Abluft: 2 Anschlüsse DN 125 <p>Durch Vertauschen der Montagebügel rechte oder linke Ausführung wählbar.</p>

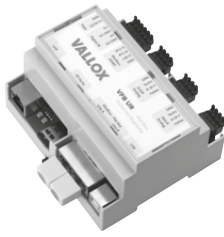


RUND Flat Box Zubehör

	Art.-Nr. 3018	VFB Mini Bedienteil Mini für die Flat Box zur manuellen Steuerung mit 3 Betriebsstufen oder Automatikbetrieb B/H/T 80x80x6mm
	3019	VFB Touch Bedienteil Touch für die komfortable und intuitive Bedienung der Flat Box, wählbar zwischen der manuellen Steuerung mit 3 Betriebsstufen, dem Automatikbetrieb oder einem Zeitprogramm zur UP-Montage B/H/T 110x92,5x40 mm
	3020	VFB VOC/RH VOC Mischgas und Feuchte Kombi-Luftqualitätssensor zur Erfassung und Regelung der Luftqualität in der Abluft, inkl. Anschlusskabel zum Einbau in die Flat Box
	3069	VFB RH Feuchtesensor zur Erfassung und Regelung der Luftqualität in der Abluft
	3070	VFB ST Einzelstutzen DN 75 im Set für den Anschluss des ValloFlex Rohrs an die Flat Box/Flat Box SDV
	3021	VFB AP Adapterplatte für die Flat Box zum Einbetonieren in Fertigdecke, Flat Box SDV oder Montage unter die Decke, Anschlüsse aus Kunststoff mit Staubschutzkappen zum Ausbrechen und automatischer Dicht- und Haltefunktion für ValloFlex Rohr 75 mm, zum direkten Anschluss von je 6 Stück ValloFlex Rohr 75 mm für Zu- und Abluft an die Flat Box mit Kunststoffnippel-Set (Zubehör), B/H/T 776x255x57 mm, Gewicht 3 kg
	3022	VFB KS Kunststoffnippel-Set zur Verbindung der Adapterplatte VFB AP und der Flat Box/Flat Box SDV, inkl. 12 Stück Nippel und 4 Stück Montagebügel mit Befestigungsschrauben
	3023	VFB HAG Rohrhalterung abgewinkelt für die Adapterplatte, zum Befestigen von 12 ValloFlex Rohren. Die Rohrhalterung mit einseitigem Abgang besteht aus 1 Stück Halterungen und 3 Stück Riegel B/H/T 1.275x132x287 mm Gewicht 3,2 kg
	3024	VFB HGE Rohrhalterung gerade für die Adapterplatte, zum Befestigen von 12 ValloFlex Rohren. Die Rohrhalterung mit beidseitigem Abgang besteht aus 2 Stück Halterungen und 2 Stück Riegel, B/H/T 726x132x57 mm Gewicht 2 x 1,8 kg



RUND Flat Box Universal-Regelung



Hinweis:

Es ist bauseits ein Netzkabel CAT.5 oder CAT.7 mit RJ45-Steckverbindungen vorzusehen, Leitungslänge max. 600 m, von der Universal-Regelung bis zur letzten Flat Box.

Zur Sicherstellung des Frostschutzes des Commercial Line Lüftungsgerätes ist zwingend ein Passivhauspaket erforderlich.

Art.-Nr.
3071

VFB UR

Die ValloFlex Flat Box Universal-Regelung ist für den Einbau in einem Gehäuse oder Schaltschrank mit Hutschiene vorgesehen. Es können bis zu 255 Flat Boxen über den Modbus in einer einfachen oder doppelten Reihenschaltung vernetzt werden.
B/H/T = 105/115/T 60 mm

- 2 analoge Ausgänge 0-10 V für Ab- und Zuluftventilator
- 2 potentialfreie Digitaleingänge
- USB Typ B 2.0
- 12/24 V Eingang zur Spannungsversorgung
- 2x RJ45 Anbindung von max. 255 VFB FB
- 2x Abschlusswiderstand 120 Ohm im Lieferumfang
- 1x Slot für micro SD (4 GB im Lieferumfang)

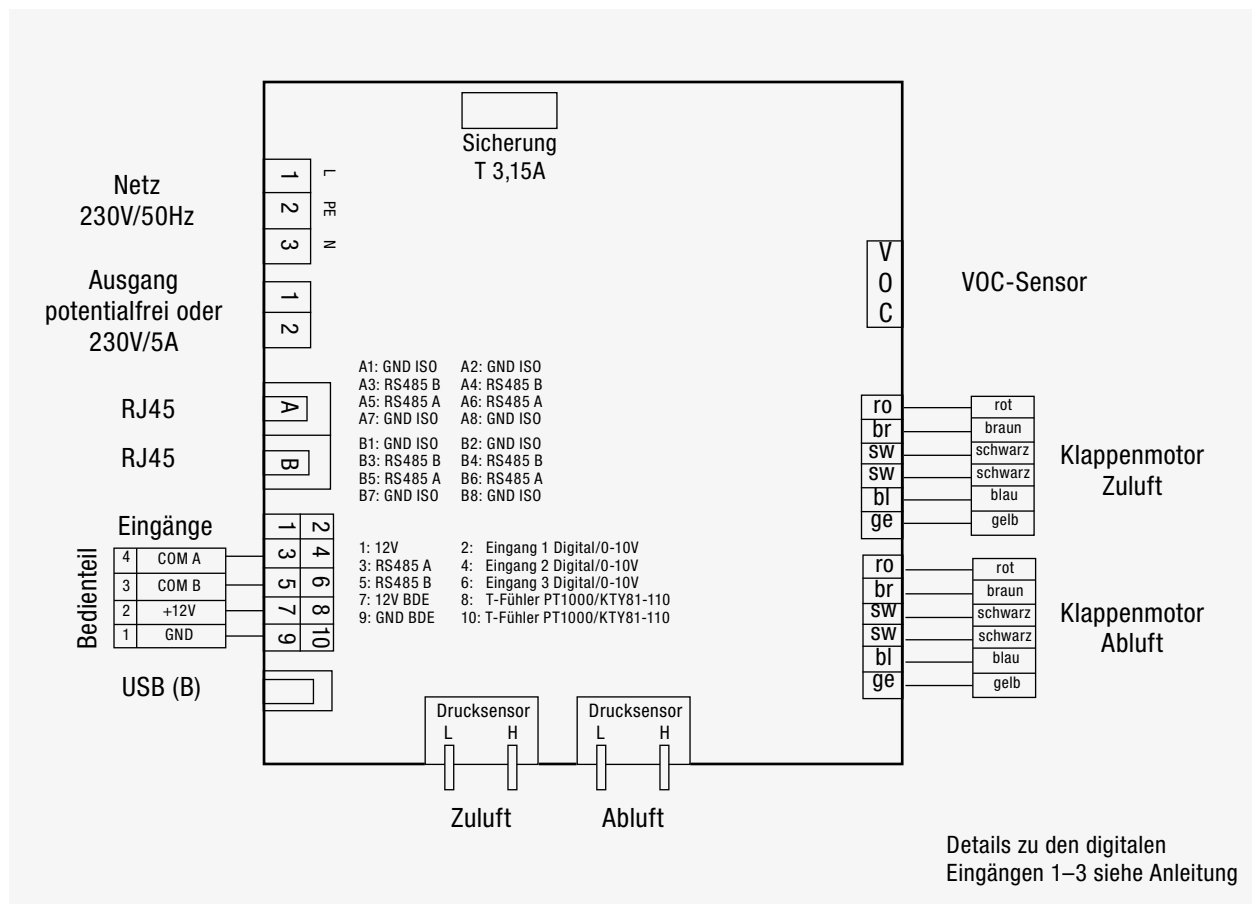


Art.-Nr.
2872

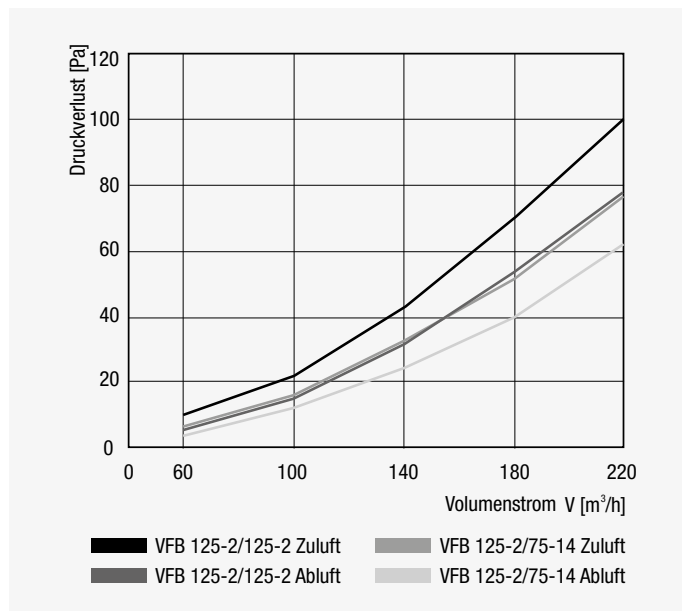
Zubehör: B 44 HSN

HS-Netzteil für Hutschiene zur Spannungsversorgung der VFB UR sofern vom Lüftungsgerät keine 12/24V zur Verfügung gestellt werden können (bei Vario Geräten nicht erforderlich)

RUND Flat Box – Anschlussplan



Druckverlust für ValloFlex Flat Box





- **Flat Box SDV**
Lüftungsmodul bis 200 m³/h
- **Kompaktes Modul**
mit Schalldämpfern, Verteiler und Sammler
- **Zeit- und kostensparende Installation**
durch 2 x 2 Funktionen in einem Bauteil
- **Wartung**
einfach durch abnehmbare Gerätefront

RUND Flat Box SDV

RUND Flat Box SDV

Die Flat Box SDV ist ein kompaktes Modul mit integrierter Schalldämmeinheit und Luftverteiler für Zu- und Abluft. Die Flat Box besteht aus einem Gehäuse aus verzinktem Stahlblech, getrennt in ein Zuluft-Modul und ein Abluft-Modul. Die beiden Module sind als Schalldämmkammern ausgebildet. Die Schalldämmkulissen haben eine abriebfeste Oberfläche. Anschlüsse mit integrierten Staubschutz- und Verschlussdeckel zum Ausbrechen und automatischer Dicht- und Haltefunktion für das ValloFlex Rohr 75 mm. Die mitgelieferten Montagebügel für Wand- und Deckenmontage sind in der Höhe von 0 bis 65 mm einstellbar.

Sicherer und zuverlässiger Betrieb

Durch die abnehmbare Gerätefront ist eine Reinigung und Inspektion leicht möglich. Es stehen zwei verschiedene Varianten der Flat Box zur Verfügung.

Technische Daten

Volumenstrom	40 bis 200 m ³ /h, +/-x%						
Druckverlust	6 bis 79 Pa						
Gewicht	22 kg						

Einfügdämpfung Flat Box nach EN ISO 7235

Frequenz Hz	125	250	500	1000	2000	4000	8000
Zuluftseite dB	8	23	26	20	17	36	>40
Abluftseite dB	8	23	25	17	15	37	>41

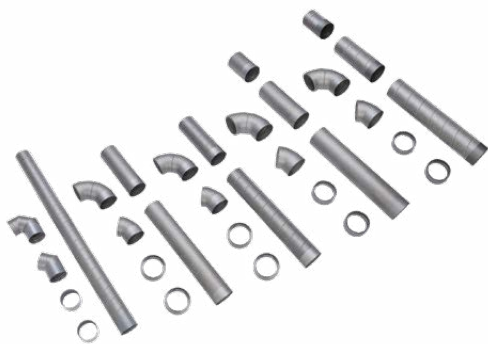


RUND Flat Box SDV Varianten

	<p>Art.-Nr. 3180</p> <p>VFB SDV 125-2/75-14 D, Zuluft rechts/links Flat Box – SDV aus verzinktem Blech – Durchgang, inkl. höhenverstellbaren Montagebügeln für Wand- und Deckenmontage mit folgenden Anschlüssen:</p> <ul style="list-style-type: none"> ■ Zuluft: 1 Anschluss DN 125 und 6 oder 7 Anschlüsse für Rundrohr 75 mm ■ Abluft: 6 oder 7 Anschlüsse für Rundrohr 75 mm und 1 Anschluss DN 125
	<p>3181</p> <p>VFB SDV 125-2/75-14-90 Zuluft rechts/links Flat Box – SDV aus verzinktem Blech – 90° Ausführung, Zuluft rechts, inkl. höhenverstellbaren Montagebügeln für Wand- und Deckenmontage mit folgenden Anschlüssen:</p> <ul style="list-style-type: none"> ■ Zuluft: 1 Anschluss DN 125 und 6 oder 7 Anschlüsse für Rundrohr 75 mm ■ Abluft: 6 oder 7 Anschlüsse für Rundrohr 75 mm und 1 Anschluss DN 125
	<p>3070</p> <p>VFB ST Einzelstützen DN 75 im Set für den Anschluss des ValloFlex Rohrs an die Flat Box/Flat Box SDV</p>
	<p>3021</p> <p>VFB AP Adapterplatte für die Flat Box zum Einbetonieren in Fertigdecke, Flat Box SDV oder Montage unter die Decke, Anschlüsse aus Kunststoff mit Staubschutzkappen zum Ausbrechen und automatischer Dicht- und Haltefunktion für ValloFlex Rohr 75 mm, zum direkten Anschluss von je 6 Stück ValloFlex Rohr 75 mm für Zu- und Abluft an die Flat Box mit Kunststoffnippel-Set (Zubehör), B/H/T 776x255x57 mm, Gewicht 3 kg</p>
	<p>3022</p> <p>VFB KS Kunststoffnippel-Set zur Verbindung der Adapterplatte VFB AP und der Flat Box/Flat Box SDV, inkl. 12 Stück Nippel und 4 Stück Montagebügel mit Befestigungsschrauben</p>
	<p>3023</p> <p>VFB HAG Rohrhalterung abgewinkelt für die Adapterplatte, zum Befestigen von 12 ValloFlex Rohren. Die Rohrhalterung mit einseitigem Abgang besteht aus 1 Stück Halterungen und 3 Stück Riegel B/H/T 1.275x132x287 mm Gewicht 3,2 kg</p>
	<p>3024</p> <p>VFB HGE Rohrhalterung gerade für die Adapterplatte, zum Befestigen von 12 ValloFlex Rohren. Die Rohrhalterung mit beidseitigem Abgang besteht aus 2 Stück Halterungen und 2 Stück Riegel, B/H/T 726x132x57 mm Gewicht 2 x 1,8 kg</p>

ValloFlex

Wärmegeädmmtes Rohrsystem



- **Komplettes Rohrsystem**
optimal für die Außen- und Fortluftführung
- **Wärmegeädmmtes Rohrsystem**
verhindert Kondensatbildung
- **Optimale Strömungseigenschaften**
durch glatte Innenflächen
- **Stoßfest**
durch geschlossporiges, dampfdichtes Material
- **Leicht zu reinigen**
durch glatte Innenflächen
- **Zeitsparende Installation**
Einsparpotential bis zu 70% im Vergleich zum Wickelfalzrohr mit nachträglicher Dämmung
- **Einfache Verlegung ohne Sonderwerkzeug**
durch passgenaue, steckbare Verbindungen, dauerhaft luftdicht

Das wärmegeädmmte Rohrsystem ist die perfekte Alternative zur traditionellen Verrohrung mit Wickelfalzrohr mit nachträglicher Dämmung. Als komplett isoliertes Lüftungsrohr aus dampfdichtem EPP bzw. EPE findet es seinen optimalen Einsatzbereich in der Außen- und Fortluftleitung bzw. der Zu- und Abluftleitung im Keller- und Kaltbereich einer KWL-Anlage. Durch sein geringes Gewicht und einfaches ineinanderstecken der Teile können im Vergleich zum Wickelfalzrohr bis zu 70% Montagezeit eingespart werden. Optimale Strömungseigenschaften werden durch absolut luftdichte und glatte Verbindungen gewährleistet. Es ist in 5 Dimensionen – DN 125, 150, 160, 180 und 200 – erhältlich.

Auslegung des Außenluft- und Fortluft-Kanalsystems

Entsprechend Planung einer Wohnungslüftungsanlage nach DIN 1946 Teil 6 Kapitel 8.3, erfolgt die Planung und Auslegung. Zur energetischen Optimierung ist eine möglichst kurze Rohrführung sowie eine max. Luftgeschwindigkeit $< 5\text{ m/s}$ einzuhalten.

Wärmegeädmmtes Rohr DN 125: Volumenstrom max. $220\text{ m}^3/\text{h}$

Wärmegeädmmtes Rohr DN 150: Volumenstrom max. $320\text{ m}^3/\text{h}$

Wärmegeädmmtes Rohr DN 160: Volumenstrom max. $360\text{ m}^3/\text{h}$

Wärmegeädmmtes Rohr DN 180: Volumenstrom max. $460\text{ m}^3/\text{h}$

Wärmegeädmmtes Rohr DN 200: Volumenstrom max. $560\text{ m}^3/\text{h}$

Wärmedämmung nach DIN 1946 T6 – 12/2019

Luftart und Temperatur der Luft in der Leitung (θ_L)	Umgebungs-Lufttemperatur und Dämmdicke bei Leitungsverlegung ($\lambda = 0,038\text{ W}/(\text{m}\cdot\text{K})$)			
	innerhalb unbeheizter Gebäudeteile			innerhalb der thermischen Hülle
Minimaltemperatur	$< 0^\circ\text{C}$ (z. B. Dachraum ohne Wärmedämmung nach außen)	0°C bis 14°C (z. B. Dachraum mit Wärmedämmung nach außen oder Keller)	14°C bis 18°C (z. B. Kellerraum mit Abwärme aus Heizungsinstalltionen)	$> 18^\circ\text{C}$
	mm	mm	mm	mm
Außenluft θ_{AL} (dampfdicht)	≥ 20	≥ 20	≥ 32	≥ 50
Zuluft θ_{ZUL} $< 20^\circ\text{C}$ mit WRG ohne Feuchterückgewinnung	≥ 50	≥ 50	≥ 20	0
Zuluft θ_{ZUL} $< 20^\circ\text{C}$ mit WRG mit Feuchterückgewinnung	≥ 80	≥ 50	≥ 20	0
Abluft θ_{ABL} mit WRG und/oder Abluft-WP	≥ 80	≥ 50	≥ 20	0
Fortluft θ_{FOL} (dampfdicht) mit WRG und/oder Abluft-WP	≥ 20	≥ 20	≥ 32	≥ 50

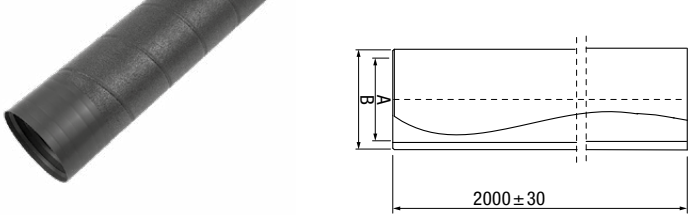
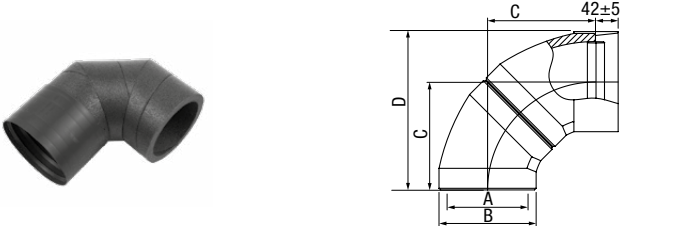
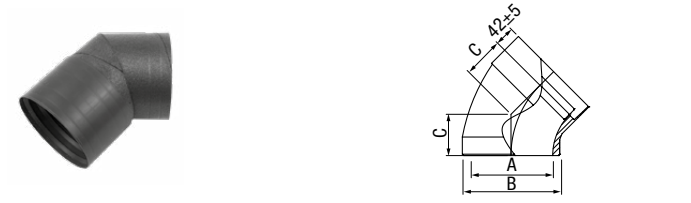
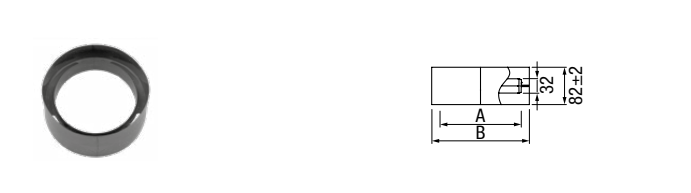
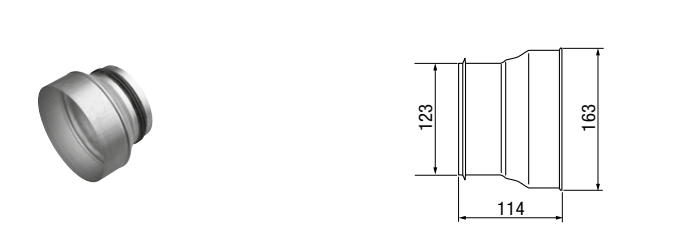
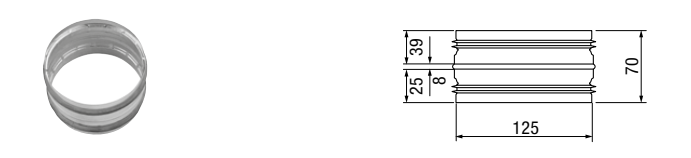


Rohrbefestigung

Befestigung des wärmegeädmmten Rohrsystems durch Rohrschellen alle 2 m.

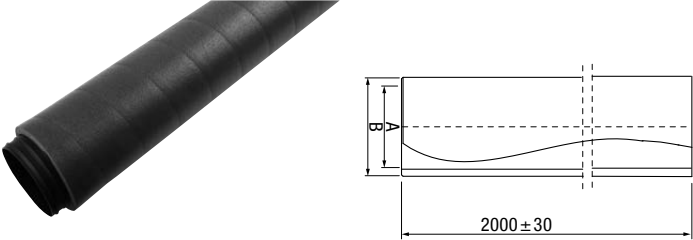





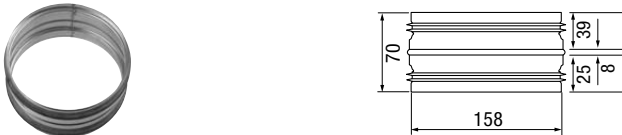
Technische Daten


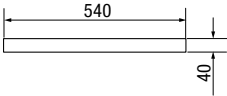

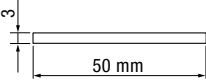

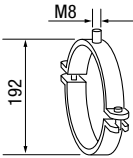
Material	expandierter Polyethylen Schaum EPE (ISO 125/160/180/200), expandierter Polypropylen Schaum EPP (ISO 150/180), diffusionsdicht, antistatisch
Abmessung	DN 125/DN 150/DN 160/DN 180/DN 200
Einsatzbereich	-25°C bis $+80^\circ\text{C}$
Brandklasse nach DIN 4102	B1, schwer entflammbar EPE (DN 125, DN 160, DN 180, DN 200) B2, normal entflammbar EPP (DN 150, DN 180)
Wärmeleitfähigkeit	$0,045\text{ W}/\text{mK}/10^\circ\text{C}$
Verbindung	Steck-Verbindungsmuffe, luftdicht

Wärme gedämmtes Rohrsystem DN 125 aus EPE

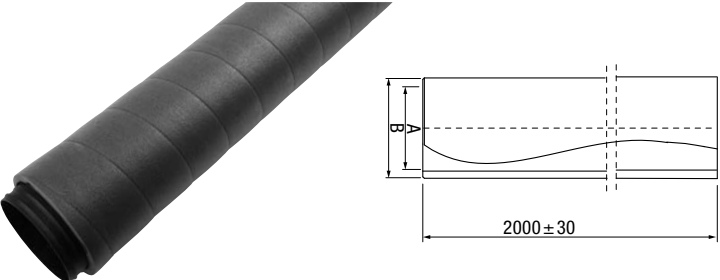






	Art.-Nr. 1796	Rohr VIR 2000 / DN 125 Rohr DN 125 inkl. Verbindungsmuffe, Länge 2.000 mm A = 125 mm / B = 155 mm
	1792	90° Bogen VIF B0 90 / DN 125 inkl. Verbindungsmuffe, A = 125 mm / B = 155 mm / C = 155 mm / D = 235 mm
	1791	45° Bogen VIF B0 45 / DN 125 Bogen DN 125, inkl. Verbindungsmuffe A = 125 mm / B = 155 mm / C = 95 mm
	1786	Verbindungsmuffe zur Verbindung des Rohrs VIF VMU 1215 / DN 125 für Rohr DN 125 A = 155 mm / B = 165 mm
	3264	Reduziermuffe Übergangsstück VIF VRM DN 160/125 Reduziermuffe DN 160/DN 125 aus verzinktem Blech mit Doppel- lippendichtung, zum Anschluss des Kombigitters WSG AF 160 oder des Luft-Verteilerkastens DN 160 auf das wärme gedämmte Rohr DN 125
	2407	Verbinder VIF VB DN 125 Verbinder aus verz. Blech DN 125 mit Lippendichtung, zum Anschluss von Geräteanschlussstutzen DN 125 an das wärme gedämmte Rohr DN 125
	1785	Isolierband VIB zum Dämmen der Verbindungsmuffen, selbstklebend, 3 mm stark, Rolle mit lfd. 15 m
	2395	Rohrschelle RS DN 150 zum Befestigen des Rohrs DN 125



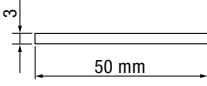

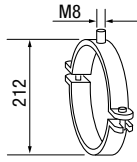
Wärme gedämmte Rohrsystem DN 160 aus EPE

	Art.-Nr. 2408	Rohr VIR 2000 / DN 160 Rohr DN 160 inkl. Innenverbinder, Länge 2.000 mm A = 160 mm / B = 192 mm
	2409	90° Bogen VIF BO 90 / DN 160 Bogen DN 160 inkl. Innenverbinder A = 160 mm / B = 192 mm / C = 174 mm D = 270 mm
	Art.-Nr. 1161	45° Bogen VIF BO 45 / DN 160 Bogen DN 160 inkl. Innenverbinder A = 160 mm / B = 192 mm / C = 110 mm
	2897	Innenverbinder VIF IVB / DN 160 zur Verbindung des Rohrs DN 160
	1163	Reduziermuffe VIF VRM / DN 200/160 aus verzinktem Blech, DN 200 Muffe, DN 160 mit Lippendichtung, zum Anschluss des WSG 200 auf das Rohr DN 160
	2392	Reduziermuffe VIF VRM / DN 180/160 aus verzinktem Blech, DN 180 Muffe, DN 160 mit Lippendichtung, zum Anschluss des Luftverteilerkastens DN 180 auf das Rohr DN 160
	2429	Verbinder VIF VB / DN 160 aus verzinktem Blech mit Lippendichtung DN 160 zum Anschluss des Lüftungsg- erätes ValloPlus 350 auf das Rohr DN 160

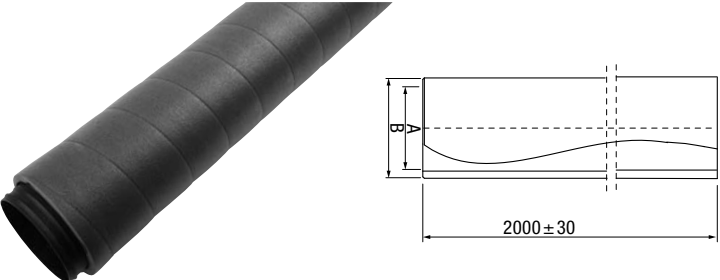






 	1787	Reduzierstreifen VRS selbstklebender Dichtstreifen zum Anschluss des Lüftungsgerätes B 340 auf das Rohr DN 160
 	1785	Isolierband VIB zum Dämmen der Verbindungsmuffen, selbstklebend, 3 mm stark, Rolle mit lfd. 15 m
 	2348	Rohrschelle RS DN 180 zum Befestigen des Rohrs DN 150 und DN 160




Wärmedämmtes Rohrsystem DN 180 aus EPE

	Art.-Nr. 2411	Rohr VIR 2000 / DN 180 Rohr DN 180 inkl. Innenverbinder, Länge 2.000 mm A = 180 mm / B = 212 mm
	2413	90° Bogen VIF BO 90 / DN 180 inkl. Innenverbinder A = 180 mm / B = 212 mm / C = 185 mm D = 280 mm
	2412	45° Bogen VIF BO 45 / DN 180 Bogen DN 180, inkl. Innenverbinder A = 180 mm / B = 212 mm / C = 105 mm
	1162	Innenverbinder VIF IVB / DN 180 zur Verbindung des Rohrs DN 180 A = 180 mm / B = 165 mm
	1164	Reduziermuffe VIF VRM / DN 250/180 aus verzinktem Blech, DN 250 Muffe, DN 180 mit Lippendichtung, zum Anschluss des WSG 250 auf das Rohr DN 180
	2394	Reduziermuffe VIF VRM / DN 160/180 aus verzinktem Blech, DN 160 Muffe, DN 180 mit Lippendichtung, zum Anschluss des Luftverteilerkastens DN 160 auf das Rohr DN 180
	2428	Reduzierverbinder VIF RVB DN 200/180 aus verzinktem Blech, DN 200 / DN 180 mit Lippendichtungen, zum Anschluss der Lüftungsgeräte VALLOX ValloPlus 500/510 auf Rohr DN 180 EPE

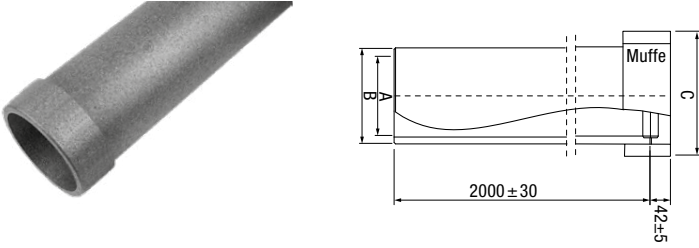
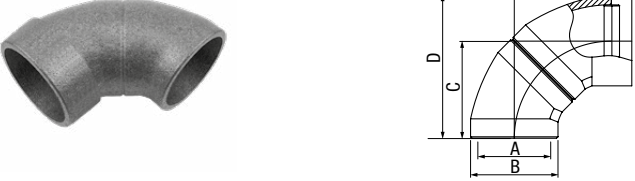

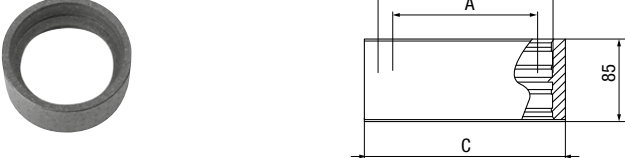




	1183	Übergangsstück VIF Ü-GEO / DN 180/200 Übergangsstück DN 200/180 vom wärmegeädmmten Rohr DN 180 auf das Erdkollektorrohr DN 200
 	Art.-Nr. 1785	Isolierband VIB zum Dämmen der Verbindungsmuffen, selbstklebend, 3 mm stark, Rolle mit lfd. 15 m
 	2397	Rohrschelle RS DN 200 zum Befestigen des Rohrs DN 180

Wärmedämmtes Rohrsystem DN 200 aus EPE

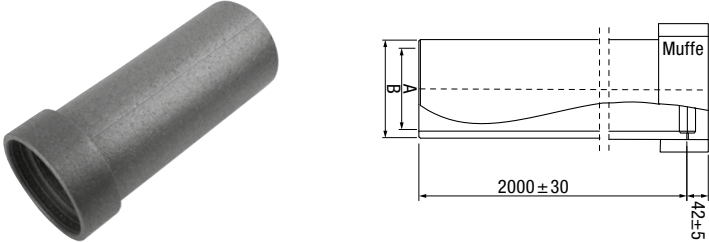
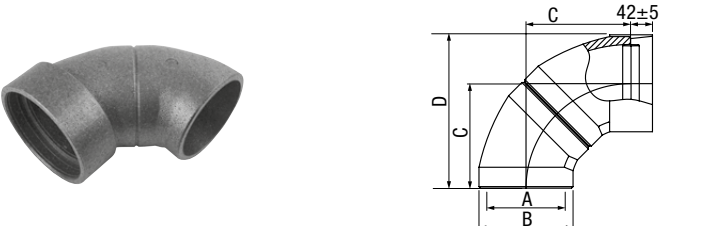

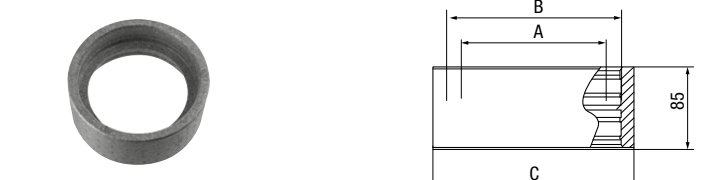
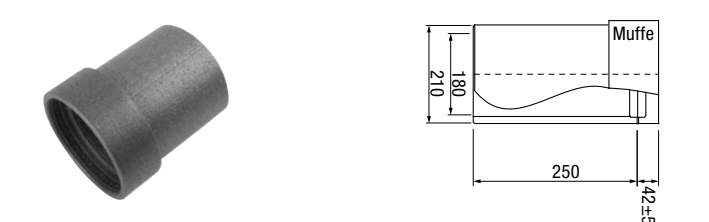


	Art.-Nr. 3120	Rohr VIR 2000 / DN 200 Rohr DN 200 inkl. Innenverbinder, Länge 2.000 mm A = 200 mm / B = 232 mm
	3122	90° Bogen VIF BO 90 / DN 200 inkl. Innenverbinder A = 200 mm / B = 232 mm / C = 235 mm D = 310 mm
	3121	45° Bogen VIF BO 45 / DN 200 Bogen DN 200, inkl. Innenverbinder A = 200 mm / B = 232 mm / C = 120 mm
	3123	Innenverbinder VIF IVB / DN 200 zur Verbindung des Rohrs DN 200 A = 200 mm
	3168	Reduziermuffe VIF VRM / DN 250/200 aus verzinktem Blech, DN 250 Muffe, DN 200 mit Lippendichtung, zum An- schluss des WSG 250 auf das ValloFlex ISO Rohr DN 200
	3125	Reduziermuffe VIF VRM / DN 180/200 aus verzinktem Blech, DN 180 Muffe, DN 200 mit Lippendichtung, zum Anschluss des Luftverteilerkastens DN 180 auf das Rohr DN 200
	3167	Reduziermuffe VIF VRM / DN 160/200 aus verzinktem Blech, DN 160 Muffe, DN 200 mit Lippendichtung, zum Anschluss des Luftverteilerkastens DN 160 auf das Rohr DN 200



	3169	Verbinder VIF VB DN 200/200 aus verzinktem Blech, DN 200 / DN 200 mit Lippendichtungen, zum Anschluss der Lüftungsgeräte VALLOX ValloPlus 510 auf Rohr DN 200
	Art.-Nr. 1785	Isolierband VIB zum Dämmen der Verbindungsmuffen, selbstklebend, 3 mm stark, Rolle mit lfd. 15 m
	3124	Rohrschelle RS DN 224 zum Befestigen des Rohrs DN 200

Wärmedämmtes Rohrsystem DN 150 aus EPP

	Art.-Nr. 2386 2373	Rohr VIR 1000 / DN 150 Rohr DN 150 inkl. Verbindungsmuffe, Länge 1.000 mm A = 150 / B = 180 / C = 210 mm VIR 500 / DN 150 Rohr DN 150 inkl. Verbindungsmuffe, Länge 500 mm A = 150 / B = 180
	2376	90° Bogen VIF BO 90 / DN 150 inkl. Verbindungsmuffe A = 150 / B = 180 / C = 190 / D = 285 mm
	1158	45° Bogen VIF BO 45 / DN 150 inkl. Verbindungsmuffe A = 150 / B = 180 / C = 89 mm
	1157	Verbindungsmuffe VIF VMU-1 / DN 150 zur Verbindung des Rohrs DN 150 A = 150 / B = 180 / C = 210 mm
	2371	Anschlussmuffe VIF MUV-1 / DN 150/160 zum Anschluss des Rohrs DN 150 auf den Luft-Verteilerkasten DN 160 A = 150 / B = 180 / C = 160 mm
	1789	Hygienedeckel VIF HD / DN 150 Verschlussdeckel DN 150 gegen Schmutzeintrag (Mehrfachverwendung)
	1785	Isolierband VIB zum Dämmen der Verbindungsmuffen, selbstklebend, 3 mm stark, Rolle mit lfd. 15 m
	2348	Rohrschelle RS DN 180 zum Befestigen des Rohrs DN 150 und DN 160

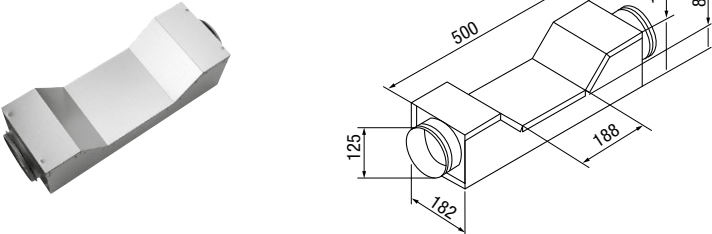
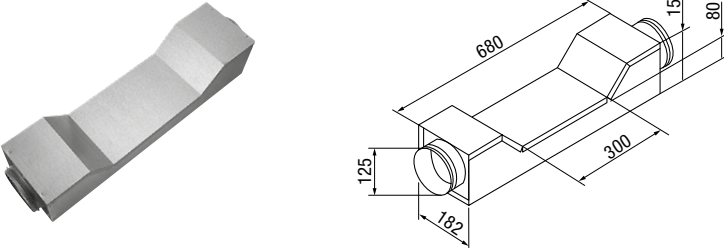
Wärmegeädmmtes Rohrsystem DN 180 aus EPP

	<p>Art.-Nr. 1159</p>	<p>Rohr VIR-EPP 1000 / DN 180 Rohr DN 180 inkl. Verbindungsmuffe, Länge 1.000 mm A = 180 / B = 210 mm</p>
	<p>Art.-Nr. 2378</p>	<p>90° Bogen VIF-EPP BO 90 / DN 180 inkl. Verbindungsmuffe A = 180 / B = 210 / C = 215 / D = 325 mm</p>
	<p>Art.-Nr. 2377</p>	<p>45° Bogen VIF-EPP BO 45 / DN 180 inkl. Verbindungsmuffe A = 180 / B = 210 / C = 89 mm</p>
	<p>Art.-Nr. 2388</p>	<p>Verbindungsmuffe VIF-EPP VMU / DN 180 zur Verbindung des Rohrs DN 180 A = 180 / B = 210 / C = 240 mm</p>
	<p>Art.-Nr. 2390</p>	<p>Anschlussmuffe VIF-EPP MUV / DN 180/160 für Rohr DN 180 auf Luftverteilerkasten DN 160 Länge 250 mm</p>
	<p>Art.-Nr. 2389</p>	<p>Anschlussmuffe VIF-EPP MUV / DN 180/200 Rohr DN 180 auf VALLOX Lüftungsge- räte ValloPlus 500/510, DN 200 A = 180 / B = 210 / C = 200 mm</p>
	<p>Art.-Nr. 1183</p>	<p>Übergangsstück VIF Ü-GEO / DN 180/200 Übergangsstück DN 200/180 von wärmegeädmmtem Rohr DN 180 auf das Erdkolektorrohr DN 200</p>

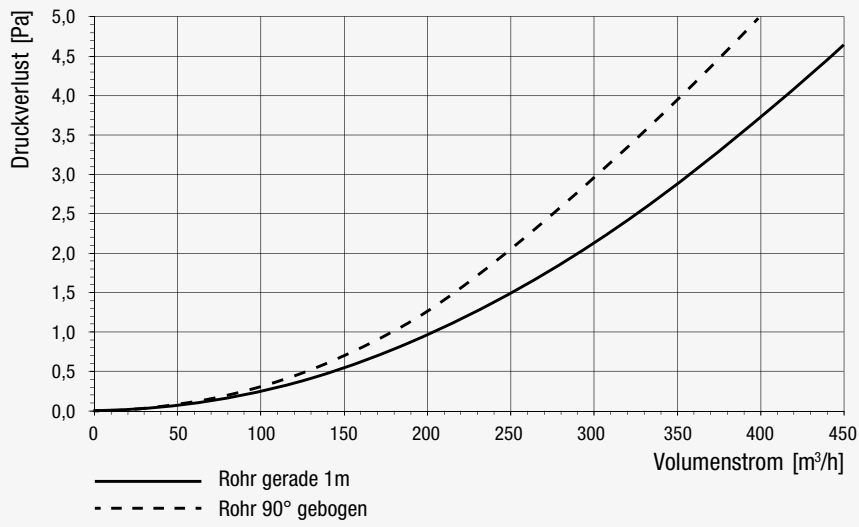
	Art.-Nr. 1785	Isolierband VIB zum Dämmen der Verbindungsmuffen, selbstklebend, 3 mm stark, Rolle mit lfd. 15 m
	2397	Rohrschelle RS DN 200 zum Befestigen des Rohrs DN 180

Kanalsonderformstücke

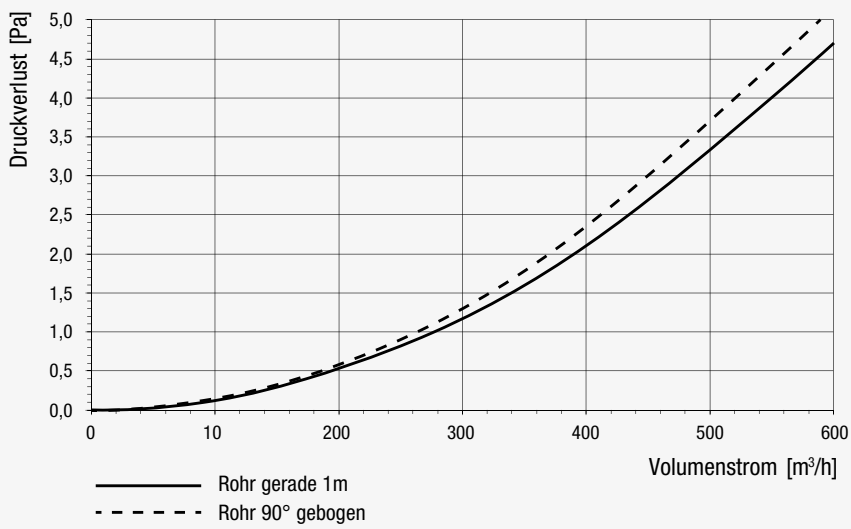
Zum platzsparenden Kreuzen von Kanälen und Rohren dienen Kanalkreuzungsstücke. Sie können ebenfalls bei der Montage von Wickelfalzrohr eingesetzt werden.

	1503	Kanalkreuzungsstück KKS 001 aus verzinktem Stahlblech, als Sonderformstücke zum platzsparenden Kreuzen von einem Kanal/Rohr, beidseitig runde Anschlüsse mit Lippendichtung passend zum Wickelfalzrohr DN 125, Länge 500 mm
	1504	Kanalkreuzungsstück KKS 002 aus verzinktem Stahlblech, als Sonderformstücke zum platzsparenden Kreuzen von zwei Kanälen/Rohren, beidseitig runde Anschlüsse mit Lippendichtung passend zum Wickelfalzrohr DN 125, Länge 680 mm

Wärmegeädämmtes Rohrsystem



Druckverlust Rohr und Bogen DN 150 EPP



Druckverlust Rohr und Bogen DN 180 EPP





SCHALLDÄMPFER.
ZU JEDEM GERÄT
MINDESTENS
EIN PERFEKTER
SCHALLDÄMPFER.



... noch mehr
Informationsmaterial.



Ganzheitliches, anwendungsorientiertes Produktportfolio.

Die Schalldämpfer sind perfekt auf die Leistungsdaten des zentralen Lüftungsgerätes abgestimmt.



Verformbarkeit des Materials.

Die flexiblen Schalldämpfer können bis zu einem gewissen Maß gestaucht, gestreckt oder gebogen werden – das erleichtert die Montage insbesondere in beengten und komplexen Einbausituationen (z. B. Vorwandinstallation oder abgehängte Decke).



Lippendichtung.

Dichte Anbindung an das Kanalsystem und schnellere Montage.



Strömungsoptimierte Geometrie.

Der Druckverlust fällt geringer aus. Das System spart Energie, da das Lüftungsgerät weniger Leistung erbringen muss.



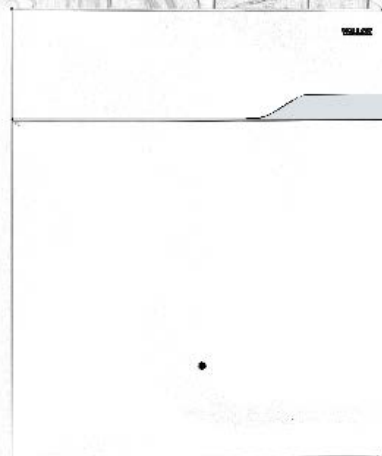
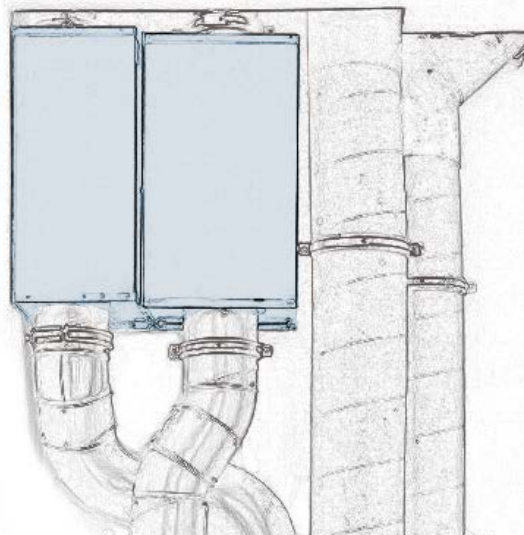
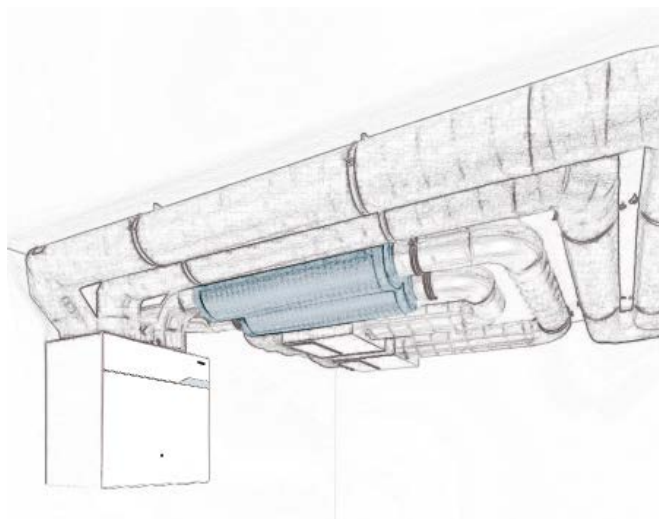
Hochwertige Verarbeitung und Systemgarantie.

Bewährte und langlebige VALLOX Qualität mit 5-Jahres-Garantie (vorausgesetzt alle Komponenten stammen von VALLOX).












Sehr gute Schalldämmwerte.

Extrem leiser Betrieb bei kompakter Bauweise.



Schalldämpfer	Einfügungsdämpfung bei 250 Hz
ValloFlex SD 100 rechteckig	18 dB
ValloFlex SD 125 rund	21 dB
ValloFlex SD 125 rechteckig	15 dB
ValloFlex SD 125 flexibel	35 dB
ValloFlex SD 160 rund	21 dB
ValloFlex SD 160 rechteckig	20 dB
ValloFlex SD 160 flexibel	30 dB
ValloFlex SD 200 rechteckig	25 dB
ValloFlex SD 250 rechteckig	22 dB

Schalldämpfer Portfolio

		Schalldämpfer								
										
Bezeichnung		SD 100 rechteckig	SD 125 rund	SD 125 rechteckig	SD 125 flexibel	SD 160 rund	SD 160 rechteckig	SD 160 flexibel	SD 200 rechteckig	SD 250 rechteckig
Anschlussstutzen	DN	100	125	125	125	160	160	160	200	250
Länge	mm	600	900	800	880	1250	1000	880	1000	1000
Durchmesser	mm		255		230	300		250		
Breite	mm	252		260			280		295	325
Höhe	mm	154		155			215		255	305
Dämpfung bei 250 Hz	dB	18	21	15	35	21	20	30	25	22
Art.-Nr.		3400	3401	3402	3429	3403	3404	3430	3405	3406
Gerät	B 120 D SC		■	■	■					
	B 120 W	■	■	■	■					
	B 210	■	■	■	■					
	B 340		■	■	■	■*	■*	■*		
Gerät	VM 200	■	■**	■	■					
	VM 300		■	■	■					
	VP 180		■	■	■					
	VP 270		■	■	■					
	VP 350					■	■	■		
	VP 510								■	
	VP 850									■

* Das B 340 kann direkt an das wärmedämmte Rohrsystem EPP DN 150 angeschlossen werden und mit der Anschlussmuffe VIF MUV-1 DN 150/160 an einen Schalldämpfer DN 160

** Adapterplattenset VAP-1 erforderlich

ValloFlex Schalldämpfer



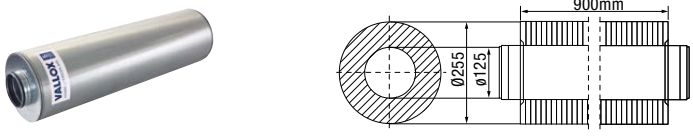
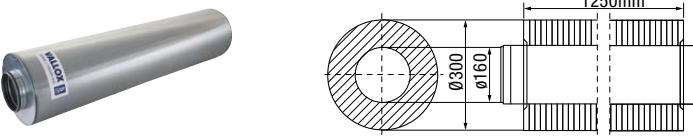
Die Schalldämpfer sind zum Einsatz in raumluftechnischen Anlagen bestimmt. Im Bereich der Luftverteilung werden sie zur Reduzierung der Ventilatorgeräusche eingesetzt. Um die Geräuschübertragung zwischen benachbarten Räumen durch die Luftleitungen zu unterbinden, werden sie als sogenannte Telefonieschalldämpfer in das Leitungssystem integriert.

Die Rohrschalldämpfer stehen mit beidseitigen runden Anschlüssen und Lippendichtung zur Verfügung. Sie bestehen aus verzinktem Stahlblech mit perforiertem Innenrohr und besitzen eine hochwertige Schallschluckpackung aus gepresster, nach DIN 4102 A2, nicht brennbarer Mineralwolle. Ein Filzvlies zwischen Innenrohr und Dämmung verhindert, dass Mineralwolle in den Luftstrom gelangt. Sie sind strömungs- und anwendungstechnisch optimiert und verfügen damit über erhöhte Dämpfungswerte (Schalldämpfungswerte gemessen nach DIN EN ISO 7235).

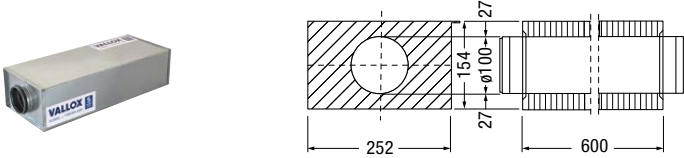
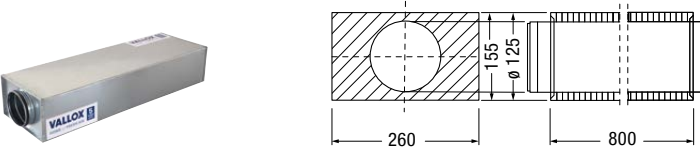
Die Rohrschalldämpfer sind als Rundschalldämpfer in starrer Ausführung oder als Rechteckschalldämpfer, je nach Typ, verfügbar.

- **Passende Systemkomponenten aus einer Hand**
im Hinblick auf Durchmesser und Luftmenge perfekt aufeinander abgestimmt
- **Hochwertige Schalldämpfer**
zum Geräteanschluss sowie zum Einbau in die Luftkanäle
- **Extrem flache Hochleistungsschalldämpfer**
für minimalste Abhängehöhen
z. B. bei Sanierungen


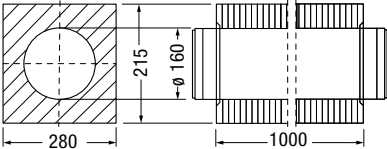

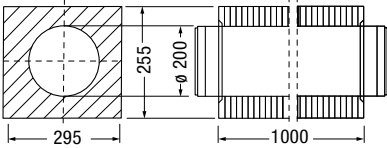

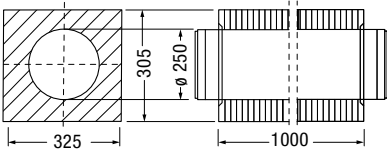
Schalldämpfer rund

	Art.-Nr.	ValloFlex Schalldämpfer rund perforiertes Innenrohr, Außenrohr aus verzinktem Stahlblech, hochwertige Schallschluckpackung aus nicht brennbarer Mineralwolle, Innenrohr und Dämmung durch ein Filzvlies gegen Abrieb geschützt, Schalldämpfung nach DIN EN ISO 7235/2010-01																					
	3401	SD 125 rund <table border="1" data-bbox="1082 539 1452 645"> <thead> <tr> <th colspan="7">Einfügungsdämpfung</th> </tr> <tr> <th>Hz</th> <th>63</th> <th>125</th> <th>250</th> <th>500</th> <th>1000</th> <th></th> </tr> </thead> <tbody> <tr> <td>dB</td> <td>3</td> <td>11</td> <td>21</td> <td>32</td> <td>40</td> <td></td> </tr> </tbody> </table>	Einfügungsdämpfung							Hz	63	125	250	500	1000		dB	3	11	21	32	40	
Einfügungsdämpfung																							
Hz	63	125	250	500	1000																		
dB	3	11	21	32	40																		
	3403	SD 160 rund <table border="1" data-bbox="1082 714 1452 819"> <thead> <tr> <th colspan="7">Einfügungsdämpfung</th> </tr> <tr> <th>Hz</th> <th>63</th> <th>125</th> <th>250</th> <th>500</th> <th>1000</th> <th></th> </tr> </thead> <tbody> <tr> <td>dB</td> <td>3</td> <td>10</td> <td>21</td> <td>31</td> <td>42</td> <td></td> </tr> </tbody> </table>	Einfügungsdämpfung							Hz	63	125	250	500	1000		dB	3	10	21	31	42	
Einfügungsdämpfung																							
Hz	63	125	250	500	1000																		
dB	3	10	21	31	42																		

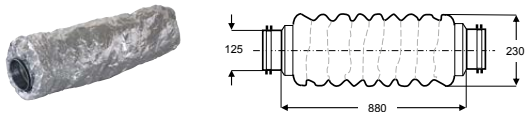
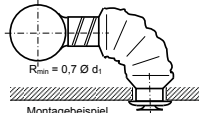
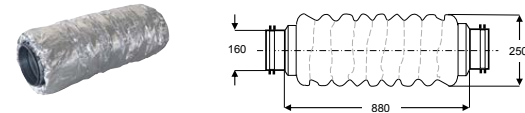
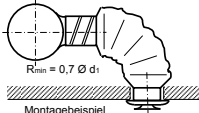


Schalldämpfer rechteckig

	Art.-Nr.	ValloFlex Schalldämpfer rechteckig flacher Rechteckschalldämpfer, perforiertes Innenrohr, Außenrohr aus verzinktem Stahlblech, hochwertige Schallschluckpackung aus nicht brennbarer Mineralwolle, Innenrohr und Dämmung durch ein Filzvlies gegen Abrieb geschützt, Schalldämpfung nach ISO 7235/2010-01																					
	3400	SD 100 rechteckig <table border="1" data-bbox="1082 1263 1452 1368"> <thead> <tr> <th colspan="7">Einfügungsdämpfung</th> </tr> <tr> <th>Hz</th> <th>63</th> <th>125</th> <th>250</th> <th>500</th> <th>1000</th> <th></th> </tr> </thead> <tbody> <tr> <td>dB</td> <td>8</td> <td>14</td> <td>18</td> <td>30</td> <td>46</td> <td></td> </tr> </tbody> </table>	Einfügungsdämpfung							Hz	63	125	250	500	1000		dB	8	14	18	30	46	
Einfügungsdämpfung																							
Hz	63	125	250	500	1000																		
dB	8	14	18	30	46																		
	3402	SD 125 rechteckig <table border="1" data-bbox="1082 1509 1452 1615"> <thead> <tr> <th colspan="7">Einfügungsdämpfung</th> </tr> <tr> <th>Hz</th> <th>63</th> <th>125</th> <th>250</th> <th>500</th> <th>1000</th> <th></th> </tr> </thead> <tbody> <tr> <td>dB</td> <td>2</td> <td>9</td> <td>15</td> <td>27</td> <td>38</td> <td></td> </tr> </tbody> </table>	Einfügungsdämpfung							Hz	63	125	250	500	1000		dB	2	9	15	27	38	
Einfügungsdämpfung																							
Hz	63	125	250	500	1000																		
dB	2	9	15	27	38																		

Schalldämpfer rechteckig

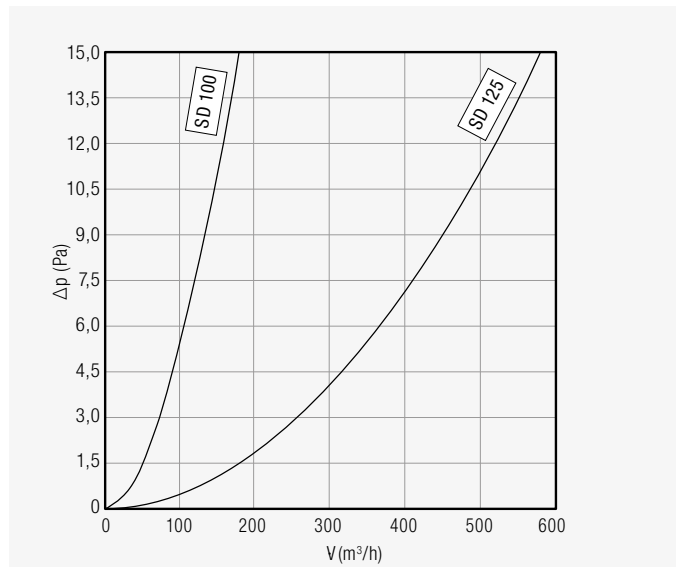
		ValloFlex Schalldämpfer rechteckig flacher Rechteckschalldämpfer, Außenrohr aus verzinktem Stahlblech, hochwertige Schallschluckpackung aus nicht brennbarer Mineralwolle, Innen- rohr und Dämmung durch ein Filzvlies gegen Abrieb geschützt, Schalldämp- fung nach ISO 7235/2010-01																					
 	3404	SD 160 rechteckig <table border="1"> <thead> <tr> <th colspan="7">Einfügungsdämpfung</th> </tr> <tr> <th>Hz</th> <th>63</th> <th>125</th> <th>250</th> <th>500</th> <th>1000</th> <th></th> </tr> </thead> <tbody> <tr> <td>dB</td> <td>8</td> <td>15</td> <td>20</td> <td>42</td> <td>41</td> <td></td> </tr> </tbody> </table>	Einfügungsdämpfung							Hz	63	125	250	500	1000		dB	8	15	20	42	41	
Einfügungsdämpfung																							
Hz	63	125	250	500	1000																		
dB	8	15	20	42	41																		
 	3405	SD 200 rechteckig <table border="1"> <thead> <tr> <th colspan="7">Einfügungsdämpfung</th> </tr> <tr> <th>Hz</th> <th>63</th> <th>125</th> <th>250</th> <th>500</th> <th>1000</th> <th></th> </tr> </thead> <tbody> <tr> <td>dB</td> <td>7</td> <td>16</td> <td>25</td> <td>40</td> <td>48</td> <td></td> </tr> </tbody> </table>	Einfügungsdämpfung							Hz	63	125	250	500	1000		dB	7	16	25	40	48	
Einfügungsdämpfung																							
Hz	63	125	250	500	1000																		
dB	7	16	25	40	48																		
 	3406	SD 250 rechteckig <table border="1"> <thead> <tr> <th colspan="7">Einfügungsdämpfung</th> </tr> <tr> <th>Hz</th> <th>63</th> <th>125</th> <th>250</th> <th>500</th> <th>1000</th> <th></th> </tr> </thead> <tbody> <tr> <td>dB</td> <td>10</td> <td>13</td> <td>22</td> <td>32</td> <td>40</td> <td></td> </tr> </tbody> </table>	Einfügungsdämpfung							Hz	63	125	250	500	1000		dB	10	13	22	32	40	
Einfügungsdämpfung																							
Hz	63	125	250	500	1000																		
dB	10	13	22	32	40																		

Schalldämpfer flexibel

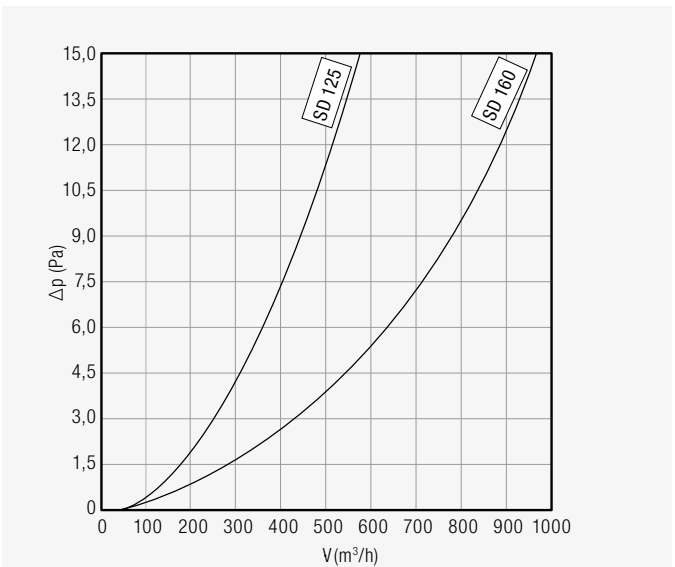
	Art.-Nr.	<p>ValloFlex Schalldämpfer flexibel mit hoher Biegefähigkeit, perforiertes Innenrohr aus Aluminium, Außenrohr aus mehreren überlappenden Lagen sandwichartig mit Polyester verleimten Aluminium, Schallschluckpackung aus Mineralwolle mit RAL-Gütezeichen, Schalldämpfung nach DIN EN ISO 7235/2010-01</p>																																			
<p>Gerade Einbauvariante</p>  <p>90° Einbauvariante</p> 	3429	<p>SD 125 flexibel</p> <table border="1"> <thead> <tr> <th colspan="6">Einfügungsdämpfung</th> </tr> <tr> <th>Hz</th> <th>63</th> <th>125</th> <th>250</th> <th>500</th> <th>1000</th> </tr> </thead> <tbody> <tr> <td>dB Gerade</td> <td>18</td> <td>28</td> <td>35</td> <td>27</td> <td>30</td> </tr> <tr> <td>dB Gebogen</td> <td>14</td> <td>23</td> <td>38</td> <td>33</td> <td>43</td> </tr> </tbody> </table>	Einfügungsdämpfung						Hz	63	125	250	500	1000	dB Gerade	18	28	35	27	30	dB Gebogen	14	23	38	33	43											
Einfügungsdämpfung																																					
Hz	63	125	250	500	1000																																
dB Gerade	18	28	35	27	30																																
dB Gebogen	14	23	38	33	43																																
<p>Gerade Einbauvariante</p>  <p>90° Einbauvariante</p> 	3430	<p>SD 160 flexibel</p> <table border="1"> <thead> <tr> <th colspan="6">Einfügungsdämpfung</th> </tr> <tr> <th>Hz</th> <th>63</th> <th>125</th> <th>250</th> <th>500</th> <th>1000</th> </tr> </thead> <tbody> <tr> <td>dB Gerade</td> <td>6</td> <td>16</td> <td>30</td> <td>28</td> <td>29</td> </tr> <tr> <td>dB Gebogen</td> <td>4</td> <td>14</td> <td>27</td> <td>35</td> <td>40</td> </tr> </tbody> </table>	Einfügungsdämpfung						Hz	63	125	250	500	1000	dB Gerade	6	16	30	28	29	dB Gebogen	4	14	27	35	40											
Einfügungsdämpfung																																					
Hz	63	125	250	500	1000																																
dB Gerade	6	16	30	28	29																																
dB Gebogen	4	14	27	35	40																																
		<p>Volumen-Schall-Modul zum Einschieben in ein Rohr und ein Tellerventil als Wandabschluss davor, brand- und schimmelgeschützter Schaumstoff, Emissionsklasse M1 und Brandklasse B</p>																																			
	2900	<p>VVSM 100</p> <table border="1"> <thead> <tr> <th colspan="7">Einfügungsdämpfung</th> </tr> <tr> <th>* Hz</th> <th>125</th> <th>250</th> <th>500</th> <th>1000</th> <th>2000</th> <th></th> </tr> </thead> <tbody> <tr> <td>1 dB</td> <td>7,0</td> <td>4,0</td> <td>9,5</td> <td>12,5</td> <td>16,0</td> <td></td> </tr> <tr> <td>2 dB</td> <td>3,5</td> <td>2,5</td> <td>5,5</td> <td>8,5</td> <td>8,5</td> <td></td> </tr> <tr> <td>3 dB</td> <td>2,5</td> <td>1,5</td> <td>3,5</td> <td>6,0</td> <td>6,5</td> <td></td> </tr> </tbody> </table>	Einfügungsdämpfung							* Hz	125	250	500	1000	2000		1 dB	7,0	4,0	9,5	12,5	16,0		2 dB	3,5	2,5	5,5	8,5	8,5		3 dB	2,5	1,5	3,5	6,0	6,5	
Einfügungsdämpfung																																					
* Hz	125	250	500	1000	2000																																
1 dB	7,0	4,0	9,5	12,5	16,0																																
2 dB	3,5	2,5	5,5	8,5	8,5																																
3 dB	2,5	1,5	3,5	6,0	6,5																																
	2901	<p>VVSM 125</p> <table border="1"> <thead> <tr> <th colspan="7">Einfügungsdämpfung</th> </tr> <tr> <th>* Hz</th> <th>125</th> <th>250</th> <th>500</th> <th>1000</th> <th>2000</th> <th></th> </tr> </thead> <tbody> <tr> <td>3 dB</td> <td>6,0</td> <td>5,0</td> <td>5,0</td> <td>12,0</td> <td>12,5</td> <td></td> </tr> <tr> <td>5 dB</td> <td>2,0</td> <td>2,5</td> <td>3,0</td> <td>8,5</td> <td>8,0</td> <td></td> </tr> <tr> <td>8 dB</td> <td>1,5</td> <td>1,5</td> <td>2,5</td> <td>6,0</td> <td>5,0</td> <td></td> </tr> </tbody> </table>	Einfügungsdämpfung							* Hz	125	250	500	1000	2000		3 dB	6,0	5,0	5,0	12,0	12,5		5 dB	2,0	2,5	3,0	8,5	8,0		8 dB	1,5	1,5	2,5	6,0	5,0	
Einfügungsdämpfung																																					
* Hz	125	250	500	1000	2000																																
3 dB	6,0	5,0	5,0	12,0	12,5																																
5 dB	2,0	2,5	3,0	8,5	8,0																																
8 dB	1,5	1,5	2,5	6,0	5,0																																

*Öffnungen

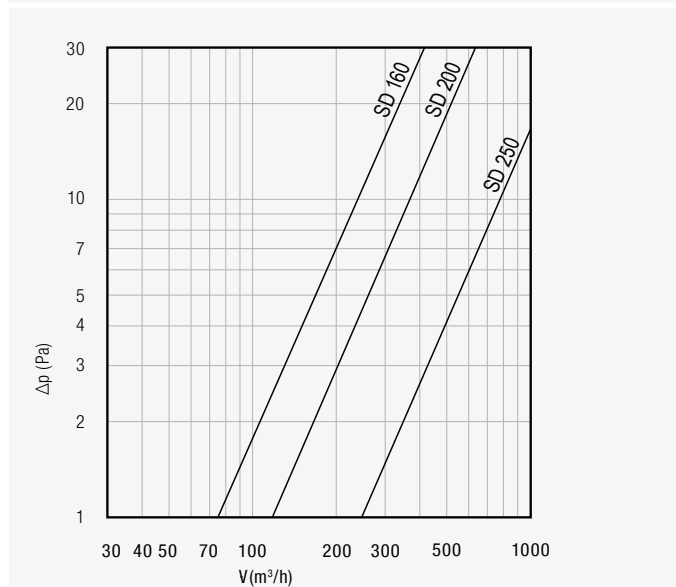
Schalldämpfer



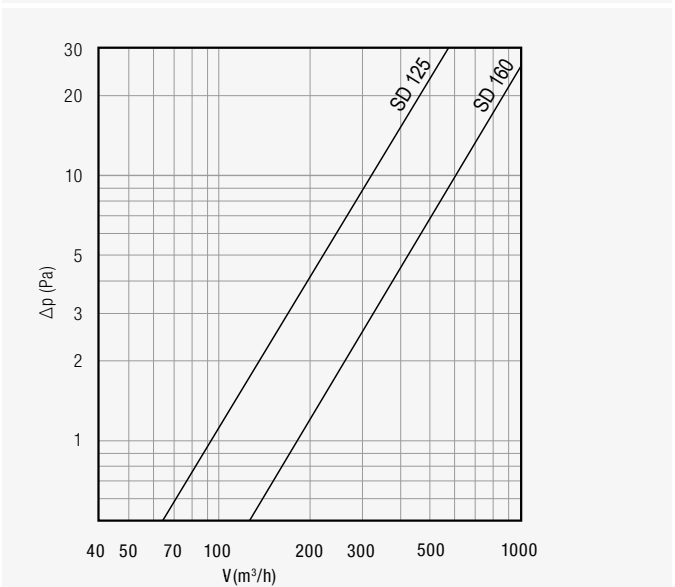
Druckverlust Schalldämpfer SD rechteckig



Druckverlust Schalldämpfer SD rund

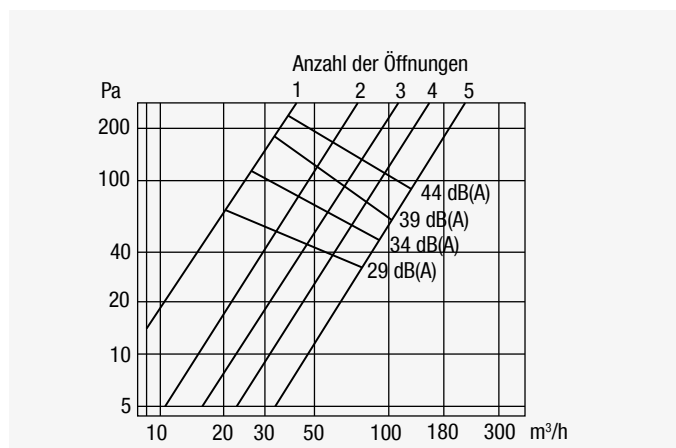


Druckverlust Schalldämpfer SD rechteckig

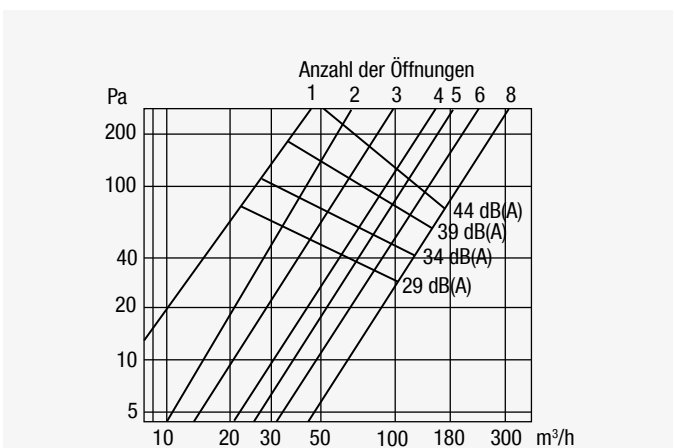


Druckverlust Schalldämpfer SD flexibel

Kanalschalldämmelement



Druckverlust und Eigengeräusch VVSM 100



Druckverlust und Eigengeräusch VVSM 125

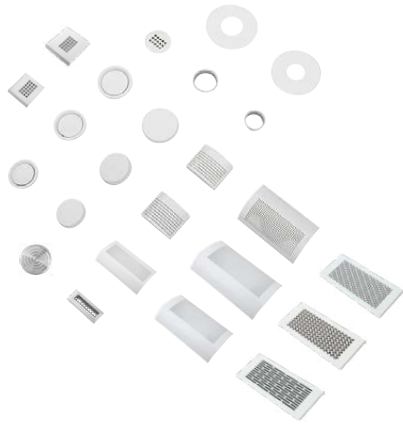


LUFTDURCHLÄSSE. VENTILE UND DESIGNGITTER.



... noch mehr
Informationsmaterial.


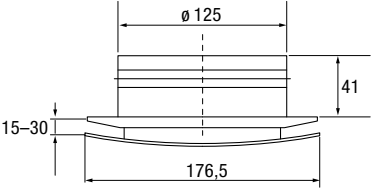


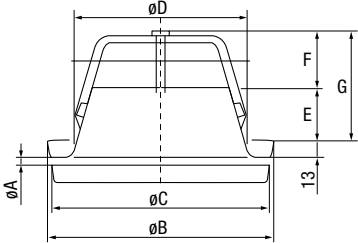

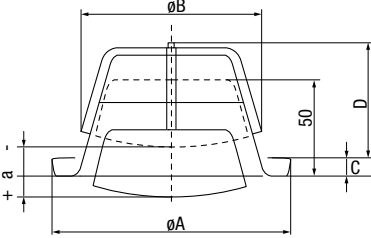
ValloFlex Luftdurchlässe

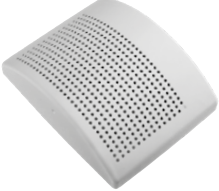
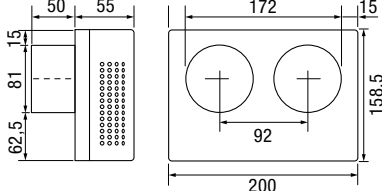

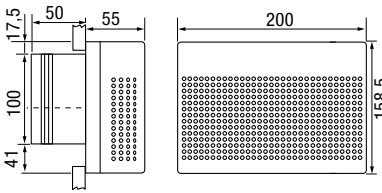

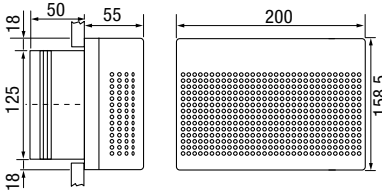

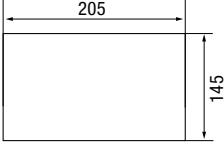



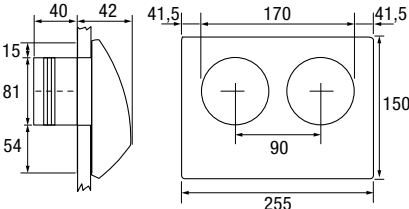

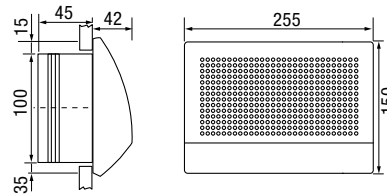

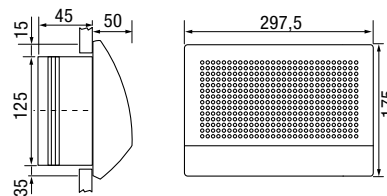

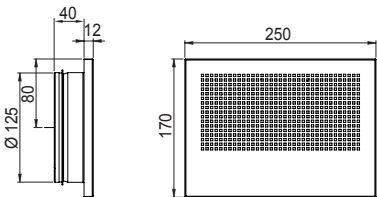
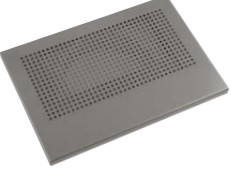
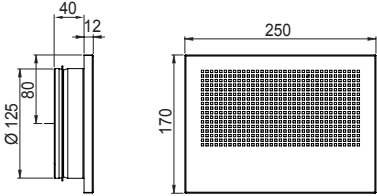
Es stehen Zuluftelemente zum Einbringen der Frischluft in den Aufenthaltsbereich und Abluftelemente zum Absaugen der verbrauchten Luft in unterschiedlichen Ausführungen zur Verfügung. Die einstellbaren Zu- und Abluftventile sind je nach Typ zum Decken- und Wandeinbau geeignet. Sie bestehen aus einem optimierten Strahlprofil, welches eine gute Raumdurchströmung gewährleistet. Im Auslegungsbereich ist das Ventilgeräusch kleiner 25 dB(A). Alternativ können auch Lüftungsgitter in strömungstechnisch optimierter, geräuscharmer Ausführung gewählt werden.

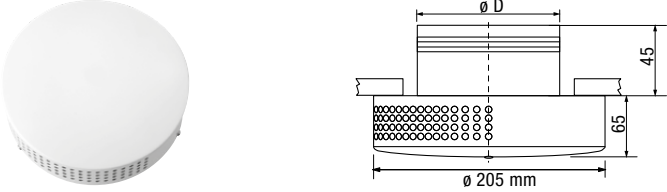
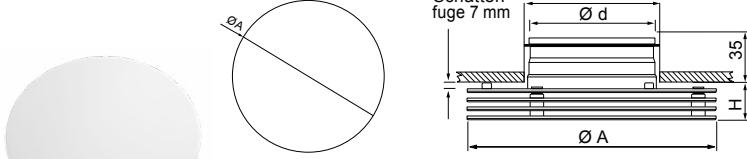
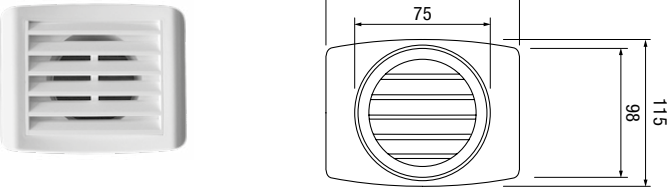
Wand- und Bodengitter passend zu den rechteckigen Auslässen aus dem ValloFlex Luftverteilersystem.

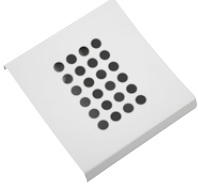
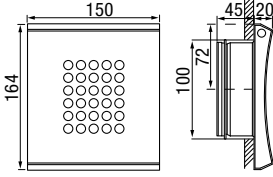
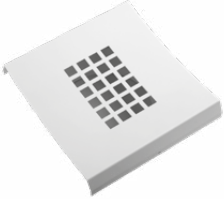
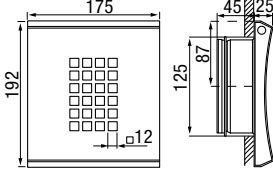
- **Passende Systemkomponenten aus einer Hand**
im Hinblick auf Durchmesser und Luftmenge
perfekt aufeinander abgestimmt
- **Zugfreie und geräuscharme Luftverteilung**
durch strömungsgünstige Zuluftventile

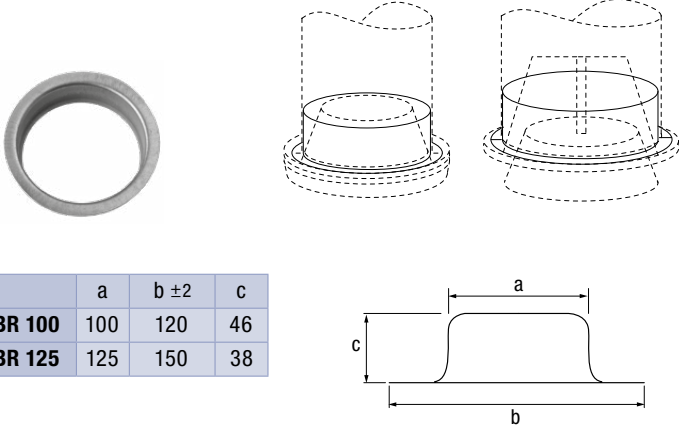
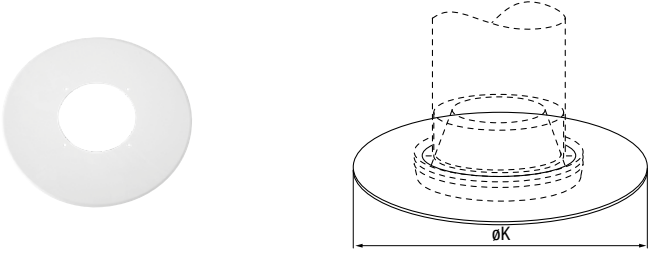
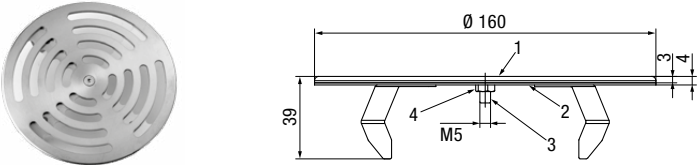
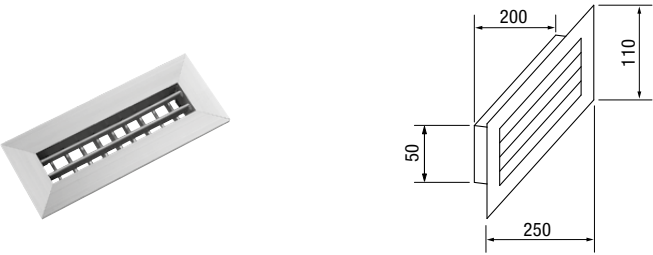
 	<p>Art.-Nr. 3294</p>	<p>Zu- und Abluftventil ZAV 125 Zu- und Abluftventil aus Kunststoff, ähnlich RAL 9003 signalweiß, Luftmengenregulierung durch Drehen der Ventilblende in 90° Schritten, Luftrichtung 360° oder 180° einstellbar durch Luftführungselemente, mit Filter ISO Coarse 30% für Abluftbetrieb, für Wand- und Deckeneinbau Rohranschluss DN 125 max. Volumenstrom 60 m³/h</p>																					
	<p>Art.-Nr. 3298</p>	<p>Grobfilter ISO Coarse 30% für das ZAV 125 bei Nutzung als Abluftventil in der Küche, VPE 5 Stück</p>																					
  <table border="1" data-bbox="491 1211 908 1350"> <thead> <tr> <th></th> <th>ØB</th> <th>ØC</th> <th>ØD</th> <th>E</th> <th>F</th> <th>G</th> </tr> </thead> <tbody> <tr> <td>ZLV 100</td> <td>140</td> <td>133</td> <td>99</td> <td>30</td> <td>45</td> <td>75</td> </tr> <tr> <td>ZLV 125</td> <td>165</td> <td>155</td> <td>124</td> <td>35</td> <td>40</td> <td>75</td> </tr> </tbody> </table> <p>A = verstellbar von 0–15 mm</p>		ØB	ØC	ØD	E	F	G	ZLV 100	140	133	99	30	45	75	ZLV 125	165	155	124	35	40	75	<p>Art.-Nr. 1361 1368</p>	<p>Zuluftventil aus verzinktem Stahlblech, pulverbeschichtet RAL 9003, Luftmengenregulierung stufenlos durch schalldämmenden Ventilkegel, Luftrichtung 360° oder 180° einstellbar durch Luftführungselement, für Wand- und Deckeneinbau</p> <p>ZLV 100 Rohranschluss DN 100, max. Volumenstrom 30 m³/h</p> <p>ZLV 125 Rohranschluss DN 125, max. Volumenstrom 60 m³/h</p>
	ØB	ØC	ØD	E	F	G																	
ZLV 100	140	133	99	30	45	75																	
ZLV 125	165	155	124	35	40	75																	
  <table border="1" data-bbox="491 1715 804 1816"> <thead> <tr> <th></th> <th>ØA</th> <th>ØB</th> <th>C</th> <th>D</th> </tr> </thead> <tbody> <tr> <td>ALV 100</td> <td>140</td> <td>99</td> <td>13</td> <td>77</td> </tr> <tr> <td>ALV 125</td> <td>165</td> <td>124</td> <td>13</td> <td>77</td> </tr> </tbody> </table>		ØA	ØB	C	D	ALV 100	140	99	13	77	ALV 125	165	124	13	77	<p>1380 1383</p>	<p>Abluftventil aus verzinktem Stahlblech, pulverbeschichtet RAL 9003, Luftmengenregulierung stufenlos durch Ventilkegel, für Wand- und Deckeneinbau</p> <p>ALV 100 Rohranschluss DN 100, max. Volumenstrom 30 m³/h</p> <p>ALV 125 Rohranschluss DN 125, max. Volumenstrom 60 m³/h</p>						
	ØA	ØB	C	D																			
ALV 100	140	99	13	77																			
ALV 125	165	124	13	77																			


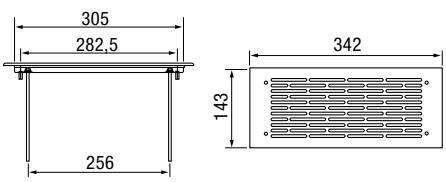

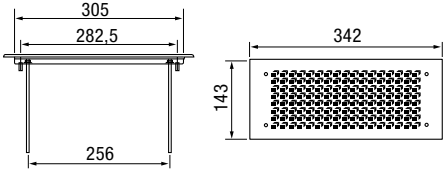

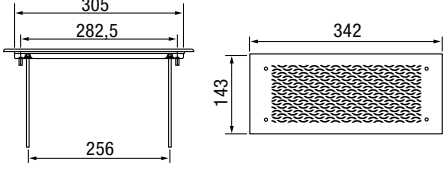

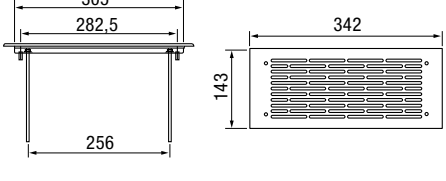
	Art.-Nr.	Zu- und Abluftventil aus verzinktem Stahlblech, pulver- beschichtet, Luftmengenregulierung stufenlos durch Magnetstreifen, für Wandeinbau
 	1664	ZAW 75-1 Rohranschluss 2 x 75 mm mit 1 Stopfen, asymmetrisch, max. Volumenstrom 60 m ³ /h Farbe RAL 9016 weiß
 	1660	ZAW 100-1 AS Rohranschluss DN 100 asymmetrisch, max. Volumenstrom 60 m ³ /h Farbe RAL 9016 weiß
 	1662	ZAW 125-1 S Rohranschluss DN 125 symmetrisch, max. Volumenstrom 60 m ³ /h Farbe RAL 9016 weiß
 	1410	Grobfilter ISO Coarse 30% für das ZAW 75/100/125, bei Nutzung als Abluftventil in der Küche VPE 5 Stück


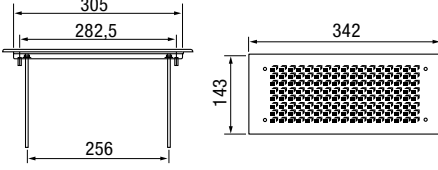

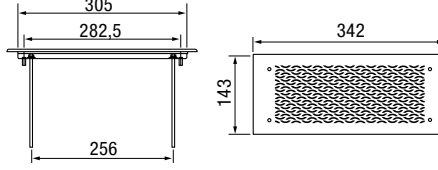

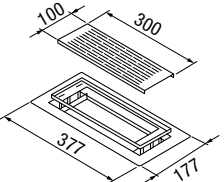
	Art.-Nr.	Zu- und Abluftventil Designauslass aus verzinktem Stahlblech, pulverbeschichtet weiß, RAL 9016, Luftmengenregulierung stufenlos durch Magnetstreifen, für Wandeinbau
 	2401	ZAW2 75 Rohranschluss 2x75 mm, mit 1 Stopfen, asymmetrisch max. Volumenstrom 60 m ³ /h
 	1509	ZAW2 100 Rohranschluss DN 100 max. Volumenstrom 60 m ³ /h
 	1510	ZAW2 125 Rohranschluss DN 125 max. Volumenstrom 60 m ³ /h
 	3296	ZAW3 125-W Zu- und Abluftventil aus Stahlblech pulverbeschichtet weiß, RAL 9016, hochwertig und elegantes Ventil mit dem niedrigsten vorstehenden Teil im Lüftungsbereich, Luftmengenregulierung stufenlos durch Magnetstreifen, für Wandeinbau Rohranschluss DN 125 max. Volumenstrom 60 m ³ /h
 	3297	ZAW3 125-ANT Zu- und Abluftventil aus Stahlblech pulverbeschichtet anthrazit, RAL 9023+9007, hochwertig und elegantes Ventil mit dem niedrigsten vorstehenden Teil im Lüftungsbereich, Luftmengenregulierung stufenlos durch Magnetstreifen, für Wandeinbau Rohranschluss DN 125 max. Volumenstrom 60 m ³ /h

	<p>Art.-Nr. Zu- und Abluftventil aus verzinktem Stahlblech, pulverbeschichtet RAL 9016, Luftmengenregulierung stufenlos durch Magnetstreifen, für Deckeneinbau</p> <p>1364 ZAD 100 Rohrschluss DN 100, max. Volumenstrom 60 m³/h</p> <p>1367 ZAD 125 Rohrschluss DN 125, max. Volumenstrom 60 m³/h</p>															
 <table border="1" data-bbox="574 795 901 896"> <thead> <tr> <th></th> <th>$\varnothing d$</th> <th>$\varnothing D$</th> <th>$\varnothing A$</th> <th>H</th> </tr> </thead> <tbody> <tr> <td>ZAD2 100</td> <td>100</td> <td>115</td> <td>206</td> <td>28</td> </tr> <tr> <td>ZAD2 125</td> <td>125</td> <td>140</td> <td>206</td> <td>37</td> </tr> </tbody> </table>		$\varnothing d$	$\varnothing D$	$\varnothing A$	H	ZAD2 100	100	115	206	28	ZAD2 125	125	140	206	37	<p>Art.-Nr. Zu- und Abluftventil Designauslass aus verzinktem Stahlblech, pulverbeschichtet weiß, RAL 9016, Luftmengenregulierung stufenlos durch Magnetstreifen, für Deckeneinbau</p> <p>3148 ZAD2 100 Rohrschluss DN 100 max. Volumenstrom 60 m³/h</p> <p>3146 ZAD2 125 Rohrschluss DN 125 max. Volumenstrom 60 m³/h</p>
	$\varnothing d$	$\varnothing D$	$\varnothing A$	H												
ZAD2 100	100	115	206	28												
ZAD2 125	125	140	206	37												
	<p>Art.-Nr. Zu-/Abluftventil ZAV Rondo 75 Aus hochwertigem, bruchfestem Kunststoff, ohne Luftmengenregulierung für Wandeinbau, Rohrschluss 75 mm, zum Einbau in das Rohr 75/63 mm, Schnellverbinder VSV 7563 erforderlich max. Volumenstrom: 30 m³/h</p>															

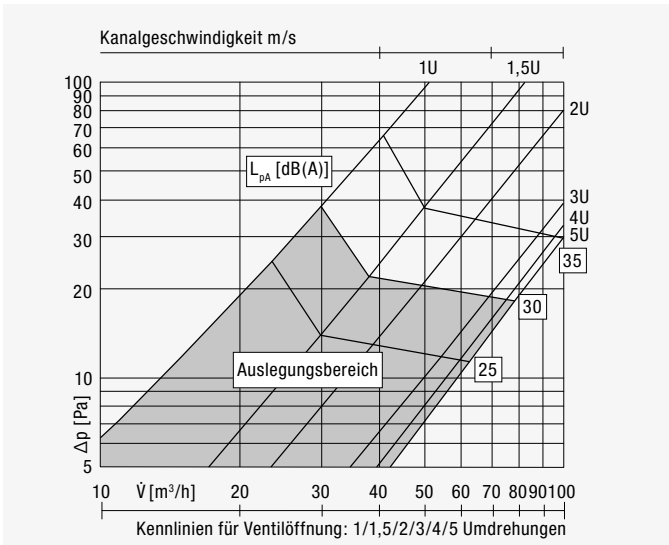
	Art.-Nr.	Abluftventil Designauslass konkav mit Lochung aus verzinktem Stahlblech pulverbeschichtet weiß, RAL 9016, Luftmengenregulierung durch Schließen der Öffnungen in der Frontplatte, für Wand- und Deckeneinbau
 	2430	ALV2 100 Rohranschluss DN 100, max. Volumenstrom 30 m ³ /h
 	2431	ALV2 125 Rohranschluss DN 125, max. Volumenstrom 60 m ³ /h

 <table border="1" data-bbox="164 539 459 640"> <thead> <tr> <th></th> <th>a</th> <th>b ±2</th> <th>c</th> </tr> </thead> <tbody> <tr> <td>EBR 100</td> <td>100</td> <td>120</td> <td>46</td> </tr> <tr> <td>EBR 125</td> <td>125</td> <td>150</td> <td>38</td> </tr> </tbody> </table>		a	b ±2	c	EBR 100	100	120	46	EBR 125	125	150	38	<p>Art.-Nr. Einbaurahmen aus verzinktem Stahlblech für die Zu- und Abluftventile ZLV/ALV, beim Einbau im flexiblen Rohr erforderlich</p> <p>1362 EBR 100 zum Einbau im flexiblen Rohr DN 100</p> <p>1369 EBR 125 zum Einbau im flexiblen Rohr DN 125</p>
	a	b ±2	c										
EBR 100	100	120	46										
EBR 125	125	150	38										
	<p>Schutzblenden aus verzinktem Stahlblech, pulverbeschichtet RAL 9003, zur Vermeidung von Schmutzfahnen, passend für die Zu- und Abluftventile ZLV/ ALV</p> <p>1371 SB 100 Rohranschluss DN 100, øK=290</p> <p>1370 SB 125 Rohranschluss DN 125, øK=310</p>												
	<p>Zuluftgitter BGE 160-1 für Bodeneinbau, steckbar, aus Edelstahl gebürstet, begehbar, Luftmengenregulierung durch Einstellscheibe, Typ: GRAPE, Edelstahl DN 160, passend zum Anschlusssteil VAT 75-1, max. Volumenstrom 60 m³/h</p>												
	<p>Zuluftgitter LGA für Wandeinbau, steckbar, Lamellengitter aus Aluminium, Luftmengenregulierung durch Einstellen der horizontalen und vertikalen Lamellen, passend zu den Anschlusssteilen VWD 7500 und VWD 7590, max. Volumenstrom 60 m³/h</p>												

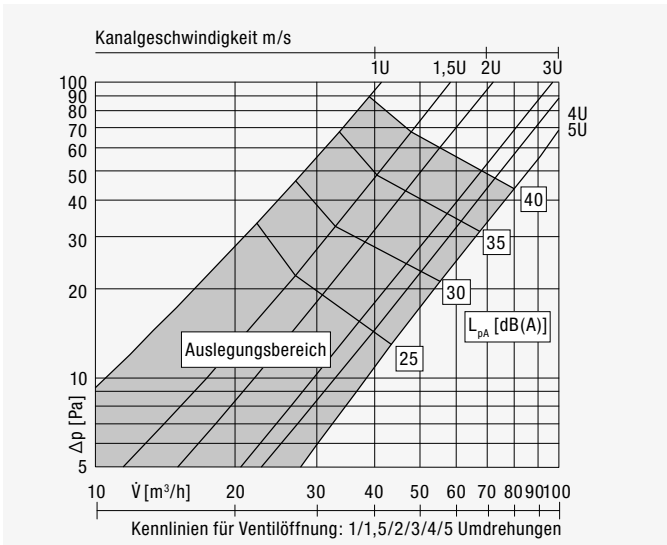
 	<p>Art.-Nr. 2770</p> <p>VWG-D1 E Wand- und Bodengitter (nicht begehrbar), Design 1, rechteckig aus Edelstahl, bestehend aus:</p> <ul style="list-style-type: none"> ■ 1 Stück Montage- und Justierahmen, ■ 1 Stück Wandgitter ■ 2 Stück Befestigungsschrauben ■ 1 Stück Demontagewerkzeug ■ 1 Stück Sichtschutz <p>Passend für Auslass rechteckig, aus Polypropylen (PP), Rohrstützen oval, Art.-Nr. 2769 (S. 234)</p>
 	<p>2771</p> <p>VWG-D2 E Wand- und Bodengitter (nicht begehrbar), Design 2, rechteckig, aus Edelstahl, bestehend aus:</p> <ul style="list-style-type: none"> ■ 1 Stück Montage- und Justierahmen, ■ 1 Stück Wandgitter ■ 2 Stück Befestigungsschrauben ■ 1 Stück Demontagewerkzeug ■ 1 Stück Sichtschutz <p>Passend für Auslass rechteckig, aus Polypropylen (PP), Rohrstützen oval, Art.-Nr. 2769 (S. 234)</p>
 	<p>2772</p> <p>VWG-D3 E Wand- und Bodengitter (nicht begehrbar), Design 3, rechteckig aus Edelstahl, bestehend aus:</p> <ul style="list-style-type: none"> ■ 1 Stück Montage- und Justierahmen, ■ 1 Stück Wandgitter ■ 2 Stück Befestigungsschrauben ■ 1 Stück Demontagewerkzeug ■ 1 Stück Sichtschutz <p>Passend für Auslass rechteckig, aus Polypropylen (PP), Rohrstützen oval, Art.-Nr. 2769 (S. 234)</p>
 	<p>2773</p> <p>VWG-D1 W Wand- und Bodengitter (nicht begehrbar), Design 1, pulverbeschichtet weiß, RAL 9016, bestehend aus:</p> <ul style="list-style-type: none"> ■ 1 Stück Montage- und Justierahmen, ■ 1 Stück Wandgitter ■ 2 Stück Befestigungsschrauben ■ 1 Stück Demontagewerkzeug ■ 1 Stück Sichtschutz <p>Passend für Auslass rechteckig, aus Polypropylen (PP), Rohrstützen oval, Art.-Nr. 2769 (S. 234)</p>

 	<p>Art.-Nr. 2774</p> <p>VWG-D2 W Wand- und Bodengitter (nicht begehbar), Design 2, pulverbeschichtet weiß, RAL 9016, bestehend aus:</p> <ul style="list-style-type: none"> ■ 1 Stück Montage- und Justierahmen, ■ 1 Stück Wandgitter ■ 2 Stück Befestigungsschrauben ■ 1 Stück Demontagewerkzeug ■ 1 Stück Sichtschutz <p>Passend für Auslass rechteckig, aus Polypropylen (PP), Rohrstützen oval, Art.-Nr. 2769 (S. 234)</p>
 	<p>2775</p> <p>VWG-D3 W Wand- und Bodengitter (nicht begehbar), Design 3, pulverbeschichtet weiß, RAL 9016, bestehend aus:</p> <ul style="list-style-type: none"> ■ 1 Stück Montage- und Justierahmen, ■ 1 Stück Wandgitter ■ 2 Stück Befestigungsschrauben ■ 1 Stück Demontagewerkzeug ■ 1 Stück Sichtschutz <p>Passend für Auslass rechteckig, aus Polypropylen (PP), Rohrstützen oval, Art.-Nr. 2769 (S. 234)</p>
 	<p>2522</p> <p>VBGE-1 Bodengitter rechteckig aus Edelstahl, bodenbündig, bestehend aus</p> <ul style="list-style-type: none"> ■ 1 Stück Montage- und Justierahmen, vertikal und horizontal verstellbar ■ 1 Stück Bodengitter ■ 1 Stück Sichtschutz ■ 1 Stück Demontagewerkzeug <p>Passend für Bodenauslass rechteckig, Art.-Nr 2521 (Rohrstützen rund) (S. 225) und Auslass aus PP, Art.-Nr. 2769 (Rohrstützen oval) (S. 234)</p>

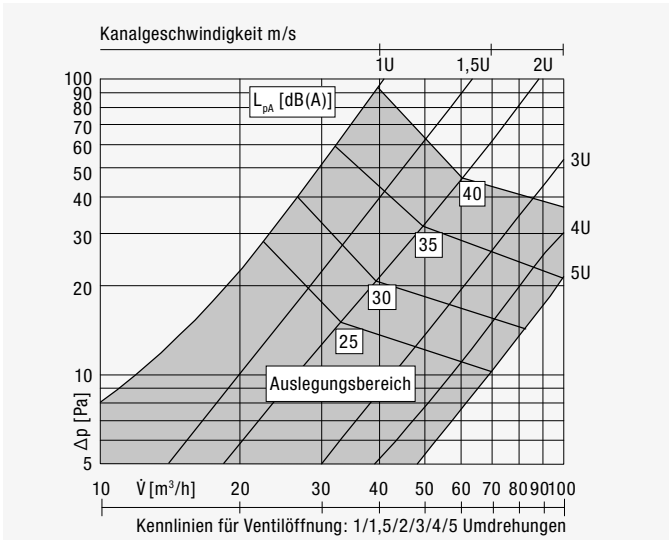
Zu- und Abluftventil ZAV 125 für Wand- und Deckeneinbau



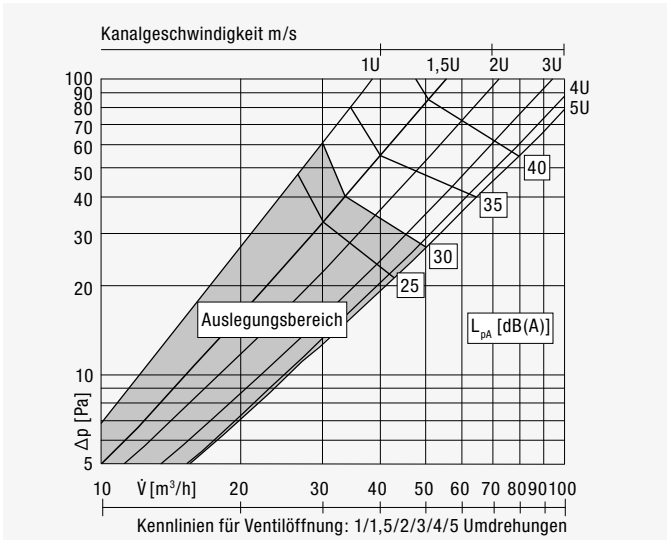
Druckverlust für ZAV 125-Zuluft ohne Luftführungselement



Druckverlust für ZAV 125-Zuluft mit Luftführungselement

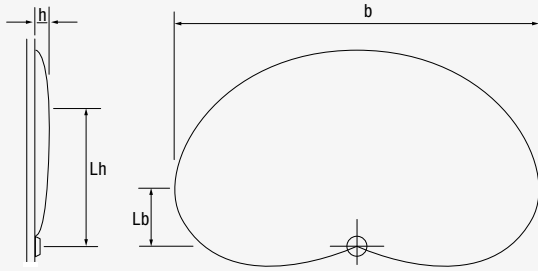


Druckverlust für ZAV 125-Abluft ohne Filter



Druckverlust für ZAV 125-Abluft mit Filter

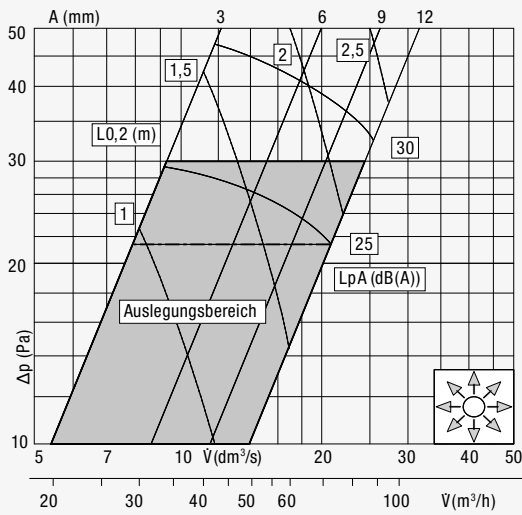
Zuluftventil ZLV für Wand- und Deckeneinbau



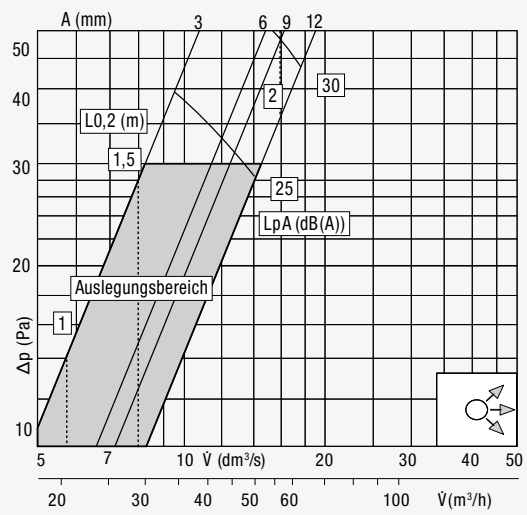
$b = 1,800 \times L 0,2$
 $L_b = 0,350 \times L 0,2$
 $h = 0,045 \times L 0,2$
 $L_h = 0,700 \times L 0,2$

L 0,2 = Wurfweite bezogen auf die mittlere Strömungsgeschwindigkeit

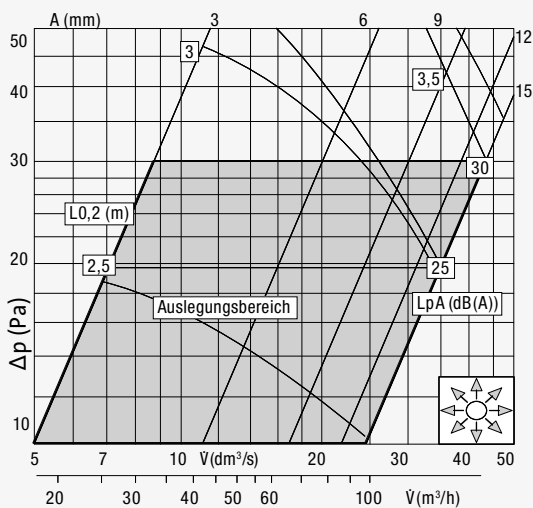
Wurfweite für ZLV 100/125



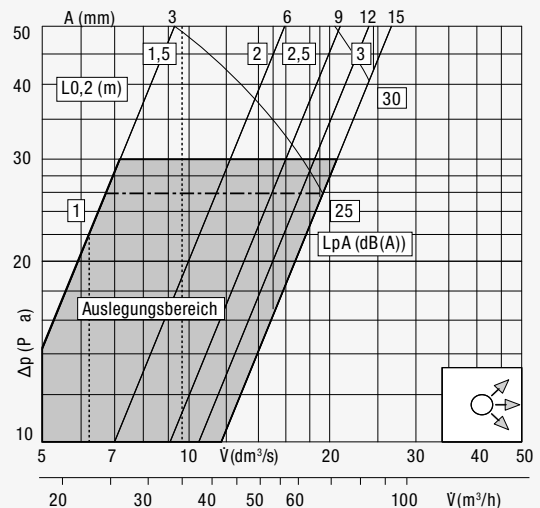
Druckverlust für ZLV 100 ohne Luftführungselement



Druckverlust für ZLV 100 mit Luftführungselement
(im Lieferumfang enthalten)

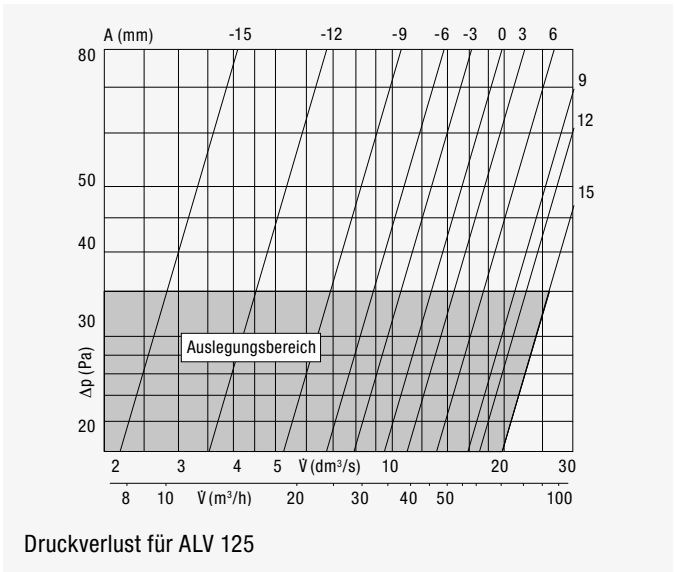
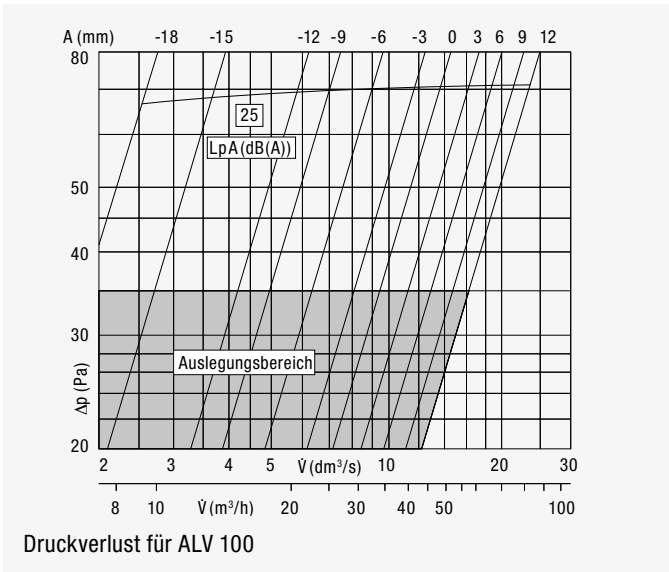


Druckverlust für ZLV 125 ohne Luftführungselement

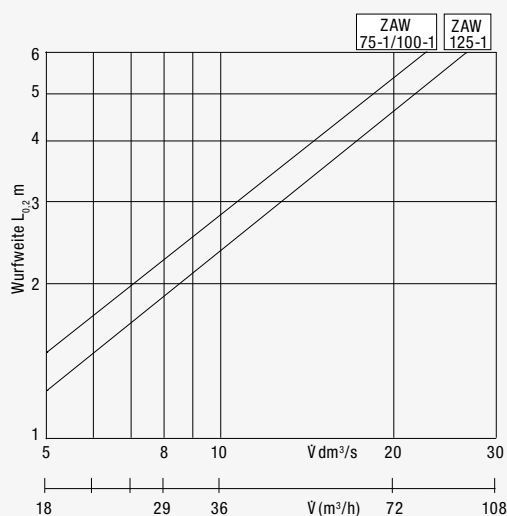


Druckverlust für ZLV 125 mit Luftführungselement
(im Lieferumfang enthalten)

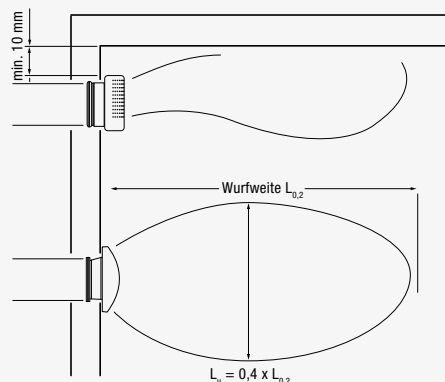
Abluftventil ALV für Wand- und Deckeneinbau



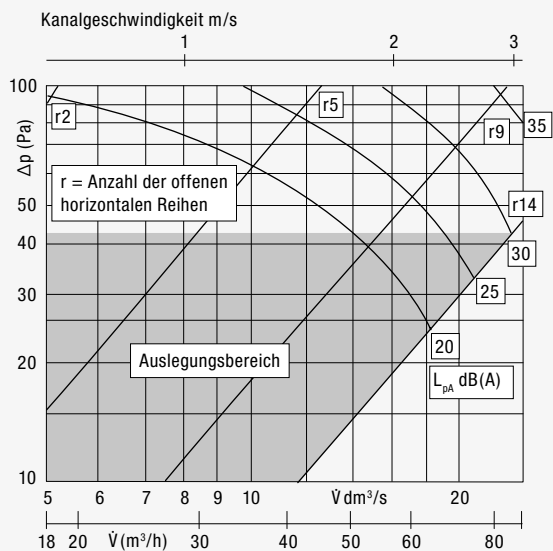
Zu- und Abluftventil ZAW-1 für Wandeinbau



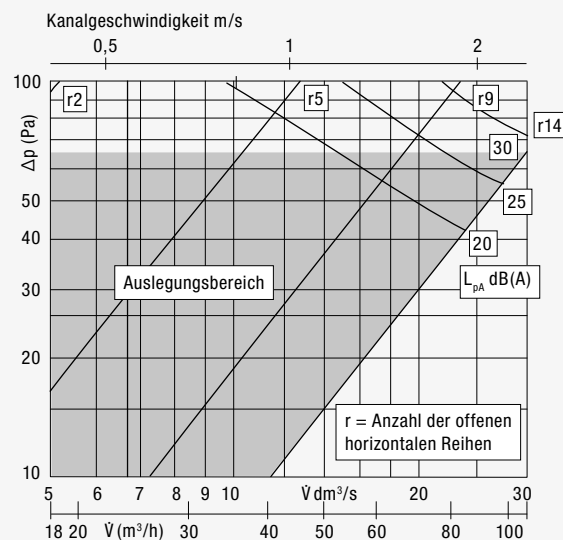
Wurfweite für ZAW 75-1 / 100-1 / 125-1



Strömungsbild
Ventil voll auf, Abstand von der Oberkante zur Decke

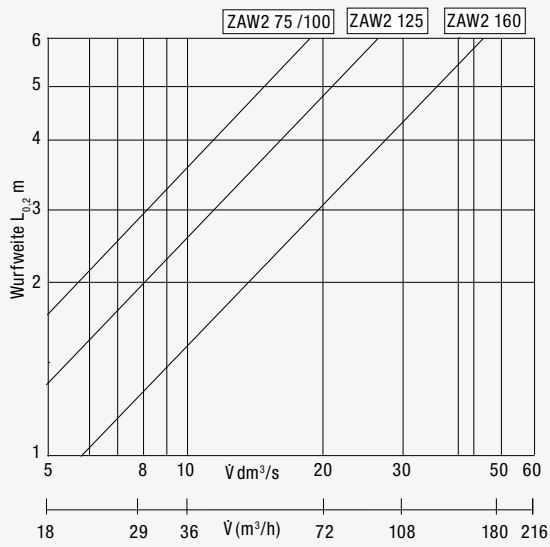


Druckverlust ZAW 75-1 / 100-1

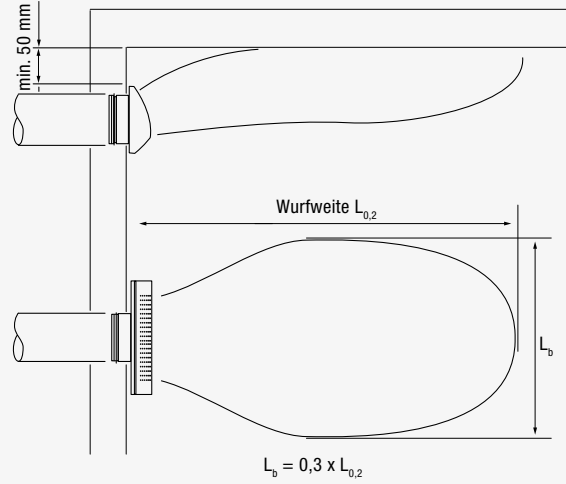


Druckverlust ZAW 125-1

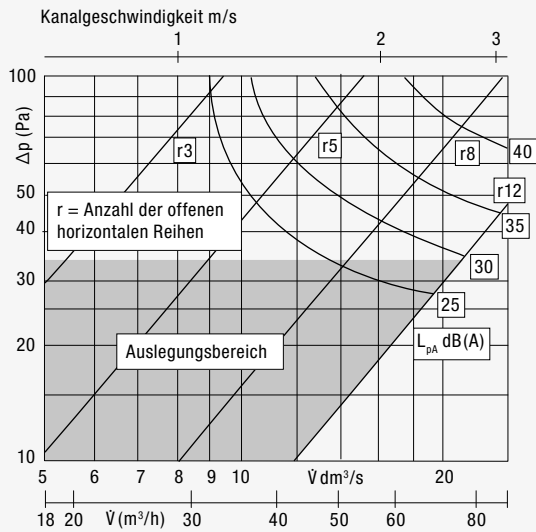
Zu- und Abluftventil ZAW2 für Wandeinbau



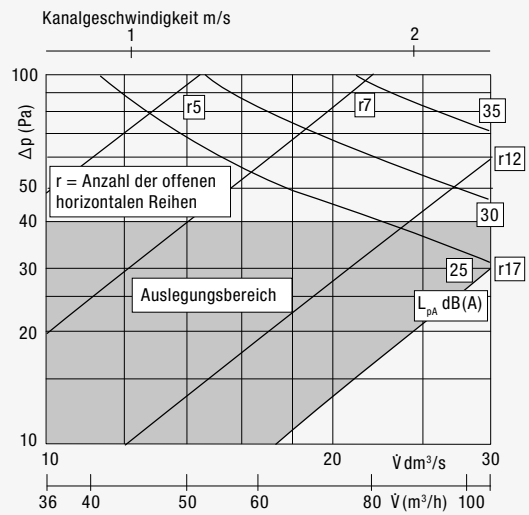
Wurfweite für ZAW2 75/100/125/160



Strömungsbild
Ventil voll geöffnet, Abstand von der Oberkante zur Decke

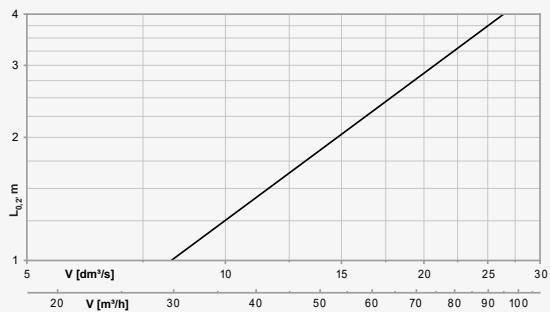


Druckverlust ZAW2 75/100

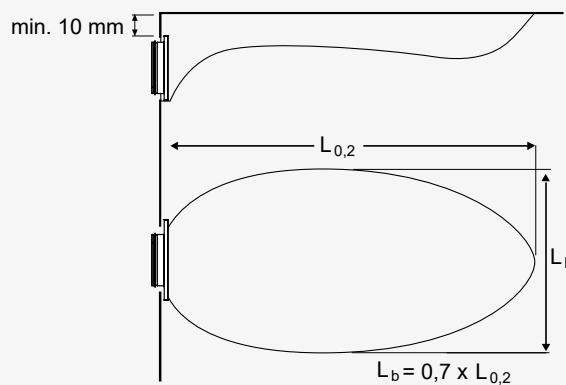


Druckverlust ZAW2 125

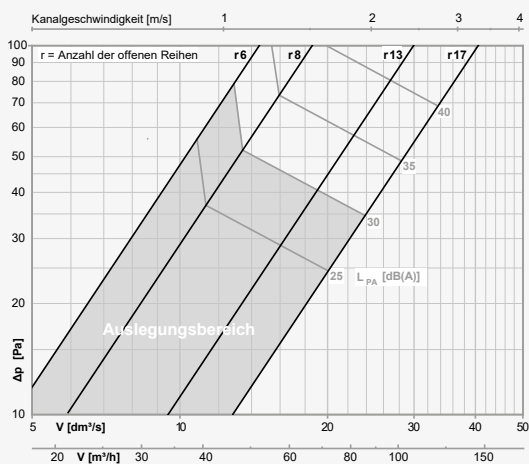
Zu- und Abluftventil ZAW3 für Wandeinbau



Wurfweite für ZAW3 125

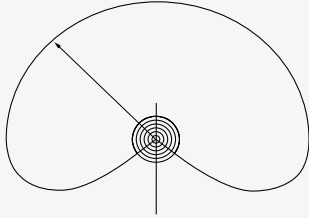


Strömungsbild ZAW3
Ventil voll geöffnet



Druckverlust ZAW3 125

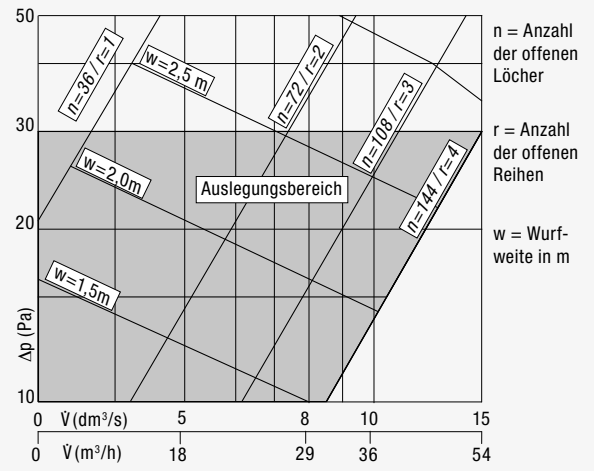
Zu- und Abluftventil ZAD für Deckeneinbau



Beispiel:
n=108
V=8 dm³/s
W=1,9 m

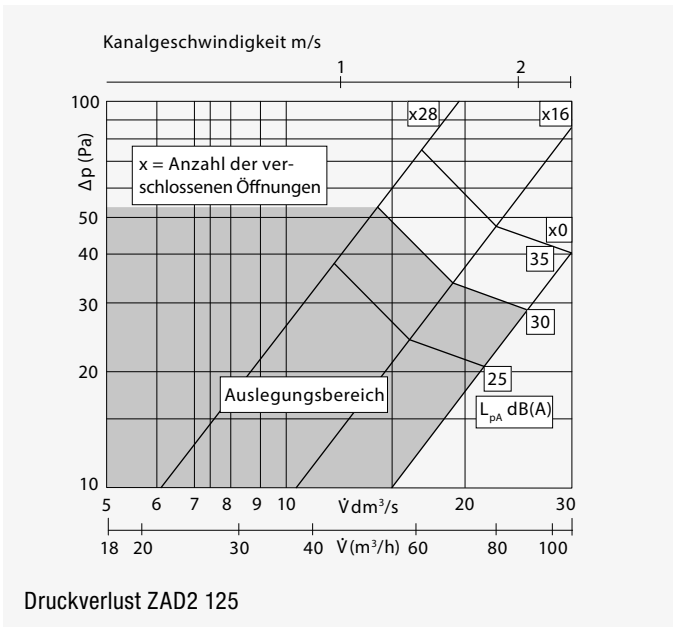
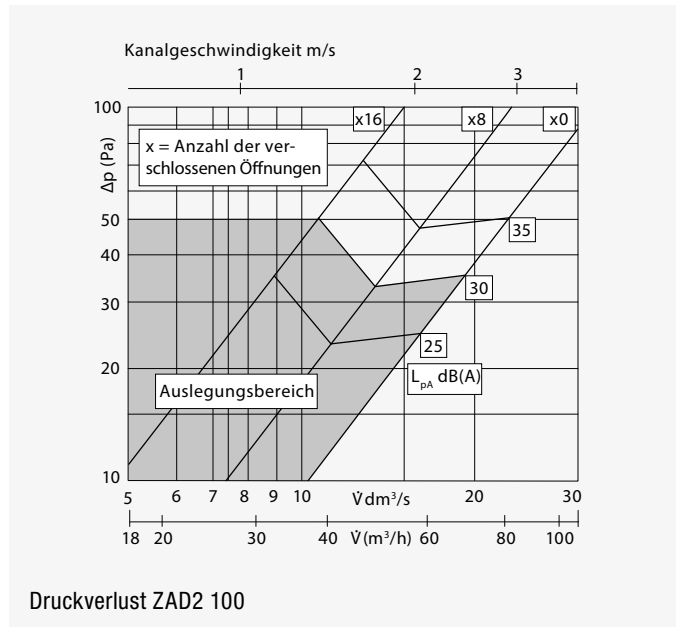
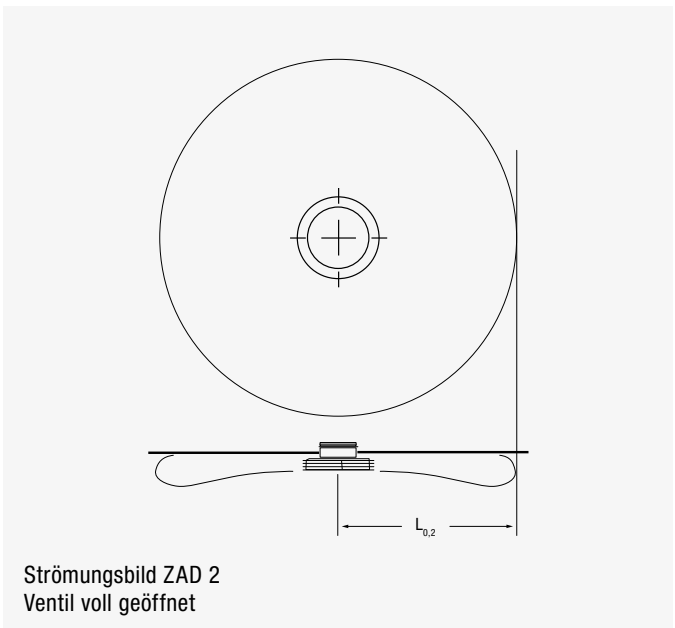
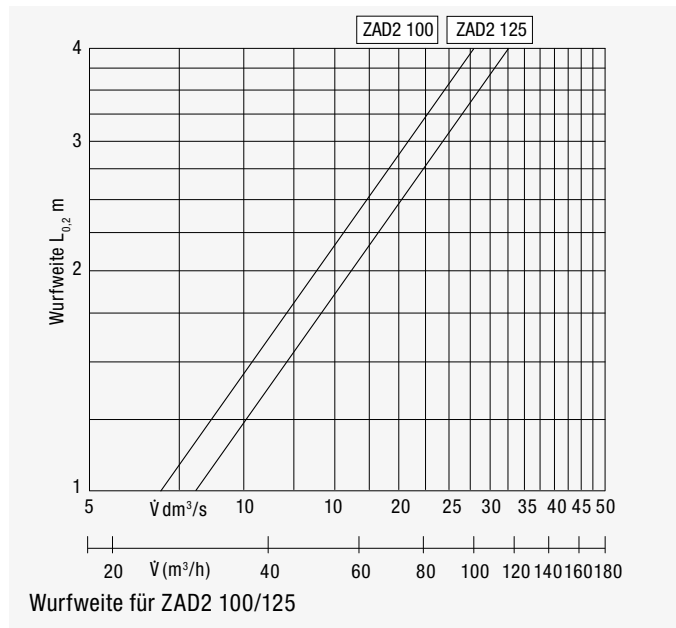
Strömungsbild für ZAD 100/125

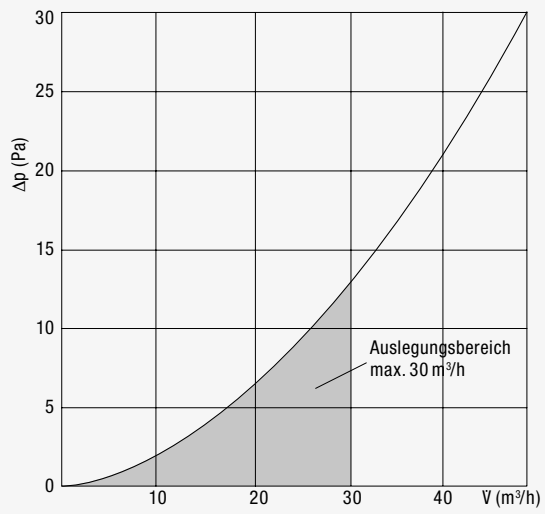
Auslegungsbereich bis max. 50 Pa, das Ventilgeräusch ist immer <25 dB(A)



Druckverlust für ZAD 100/125

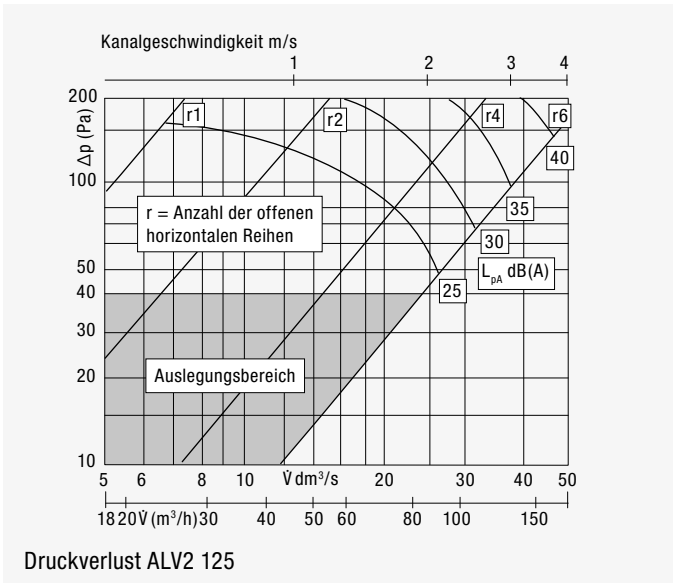
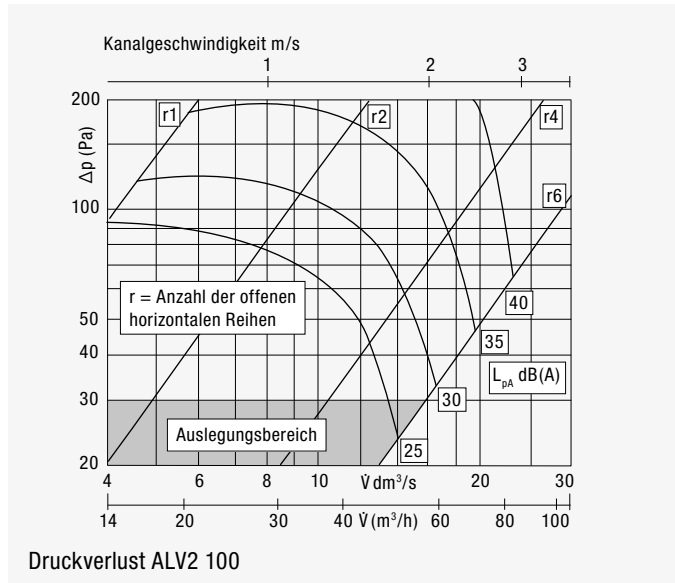
Zu- und Abluftventil ZAD2 für Deckeneinbau



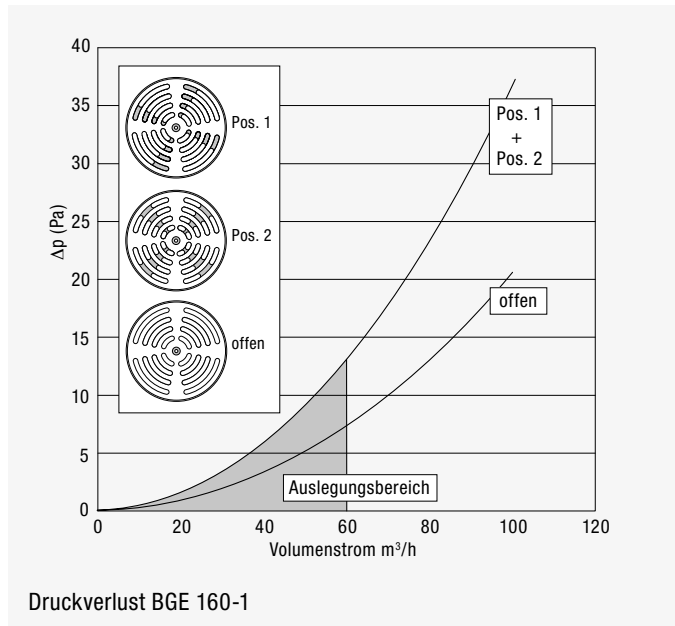
Zu- und Abluftventil ZAV Rondo 75 für Wandeinbau

Druckverlust für ZAV Rondo 75

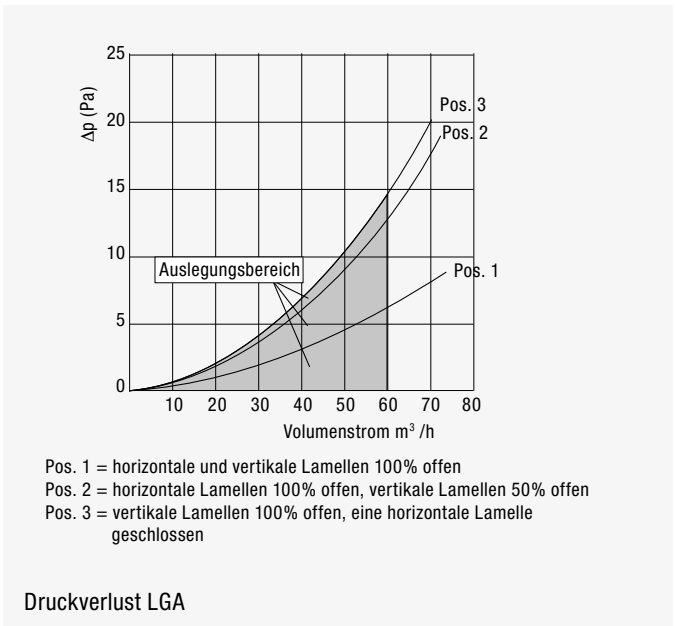
Abluftventil ALV2 für Wand- und Deckeneinbau



Zuluftgitter BGE 160-1 für Bodeneinbau



Zuluftgitter LGA für Wandeinbau




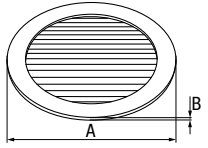
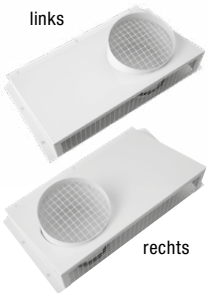
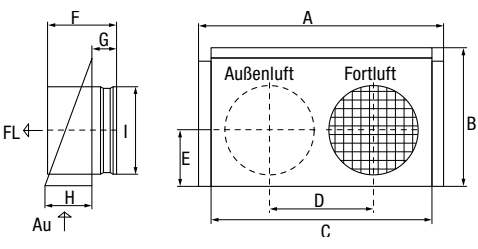

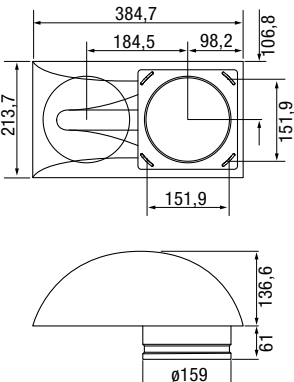
ValloFlex Wetterschutzgitter/ Fortlufthauben



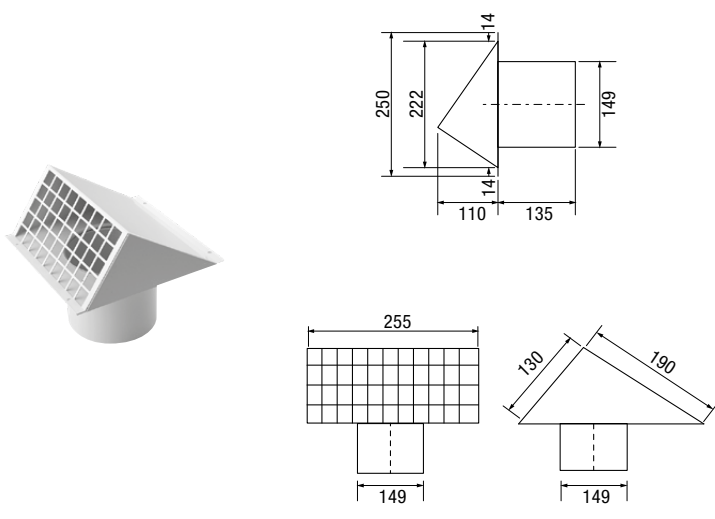
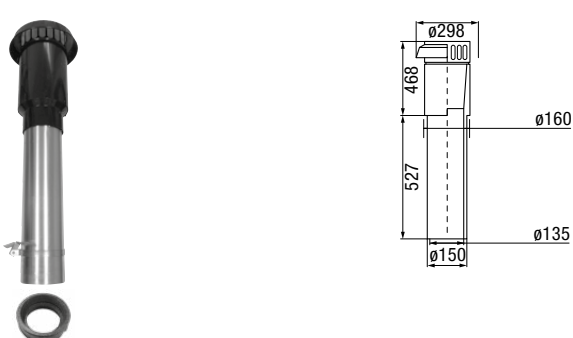
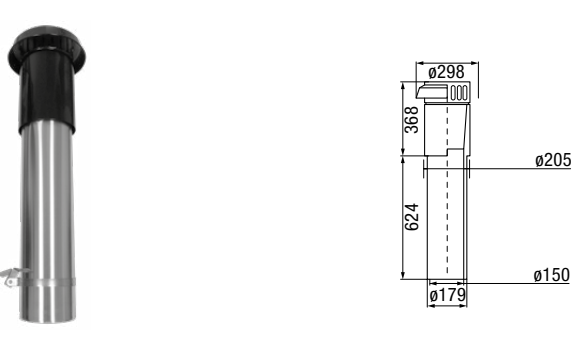
Die ValloFlex Außen- und Fortluftkomponenten sind Bauteile zur Ansaugung der Frischluft und zum Ausblasen der Fortluft. Sie können mit Wetterschutzgittern über die Außenwand oder mit Hauben über Dach ausgeführt werden. Sollte die Ansaugung und das Ausblasen nicht an weit voneinander liegenden Stellen oder unterschiedlichen Hausseiten möglich sein, kann ein Kombinationsgitter eingesetzt werden, das einen Luftkurzschluss weitgehend verhindert. Bei der Auswahl der Außenluft- und Fortluftkomponenten ist darauf zu achten, dass der freie Querschnitt des Anschlussrohres erhalten bleibt.


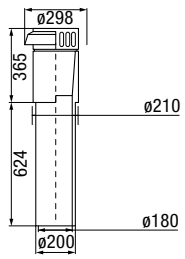
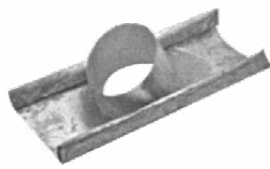
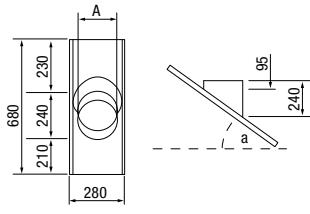
- **Passende Systemkomponenten aus einer Hand**
im Hinblick auf Durchmesser und Luftmenge perfekt aufeinander abgestimmt
- **Optimierte Außen- und Fortluftkomponenten**
zum Wand- oder Dacheinbau, als Wetterschutzgitter, Kombigitter oder Dachhaube

Außenluft-/Fortluftkomponenten

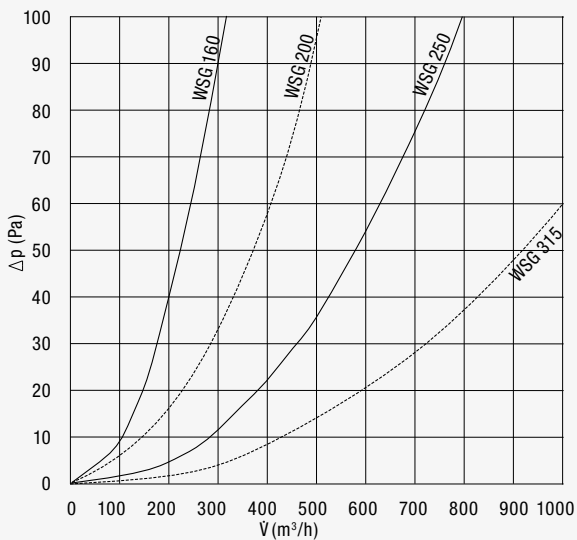
  <table border="1" data-bbox="523 432 751 600"> <thead> <tr> <th>WSG</th> <th>A</th> <th>B</th> </tr> </thead> <tbody> <tr> <td>160</td> <td>195</td> <td>6</td> </tr> <tr> <td>200</td> <td>235</td> <td>7</td> </tr> <tr> <td>250</td> <td>280</td> <td>7</td> </tr> <tr> <td>315</td> <td>350</td> <td>8</td> </tr> </tbody> </table>	WSG	A	B	160	195	6	200	235	7	250	280	7	315	350	8	<p>Art.-Nr.</p> <p>Wetterschutzgitter rund, ohne Fliegendraht, aus Aluminiumguss, Wandmontage, für Außen- und Fortluft</p> <p>1331 WSG 160 – für Rohr-Ø DN 160 1333 WSG 200 – für Rohr-Ø DN 200 1332 WSG 250 – für Rohr-Ø DN 250 1338 WSG 315 – für Rohr-Ø DN 315</p> <p><i>max. Volumenstrom siehe Druckverlustdiagramm S. 298</i></p>																													
WSG	A	B																																											
160	195	6																																											
200	235	7																																											
250	280	7																																											
315	350	8																																											
  <table border="1" data-bbox="523 969 885 1104"> <thead> <tr> <th>WSG</th> <th>A</th> <th>B</th> <th>C</th> <th>D</th> <th>E</th> </tr> </thead> <tbody> <tr> <td>AF 125</td> <td>400</td> <td>185</td> <td>360</td> <td>180</td> <td>86</td> </tr> <tr> <td>AF 160</td> <td>440</td> <td>250</td> <td>400</td> <td>188</td> <td>102</td> </tr> <tr> <td>AF 180</td> <td>500</td> <td>270</td> <td>460</td> <td>228</td> <td>121</td> </tr> </tbody> </table> <table border="1" data-bbox="523 1115 833 1249"> <thead> <tr> <th>WSG</th> <th>F</th> <th>G</th> <th>H</th> <th>I</th> </tr> </thead> <tbody> <tr> <td>AF 125</td> <td>155</td> <td>44</td> <td>111</td> <td>124</td> </tr> <tr> <td>AF 160</td> <td>169</td> <td>44</td> <td>125</td> <td>157</td> </tr> <tr> <td>AF 180</td> <td>191</td> <td>44</td> <td>147</td> <td>178</td> </tr> </tbody> </table>	WSG	A	B	C	D	E	AF 125	400	185	360	180	86	AF 160	440	250	400	188	102	AF 180	500	270	460	228	121	WSG	F	G	H	I	AF 125	155	44	111	124	AF 160	169	44	125	157	AF 180	191	44	147	178	<p>Kombinations-Wetterschutzgitter für Außen- und Fortluft, rechteckig, ohne Fliegendraht, aus verzinktem Stahlblech mit weißer Pulverbeschichtung RAL 9003</p> <p>1337 WSG AF 125-L – für Rohr-Ø DN 125 Außenluftansaugung links 1676 WSG AF 125-R – für Rohr-Ø DN 125 Außenluftansaugung rechts 1141 WSG AF 160-L – für Rohr-Ø DN 160 Außenluftansaugung links 1142 WSG AF 160-R – für Rohr-Ø DN 160 Außenluftansaugung rechts 1143 WSG AF 180-R – für Rohr-Ø DN 180 Außenluftansaugung links 1144 WSG AF 180-R – für Rohr-Ø DN 180 Außenluftansaugung rechts</p> <p><i>max. Volumenstrom siehe Druckverlustdiagramm S. 298</i></p>
WSG	A	B	C	D	E																																								
AF 125	400	185	360	180	86																																								
AF 160	440	250	400	188	102																																								
AF 180	500	270	460	228	121																																								
WSG	F	G	H	I																																									
AF 125	155	44	111	124																																									
AF 160	169	44	125	157																																									
AF 180	191	44	147	178																																									
  <p>Achtung: Bei Verwendung des ISO-Rohrs DN 160 ist darauf zu achten, dass das Außenluftrohr 1cm aus der Fassade übersteht.</p>	<p>Kombinations-Wetterschutzgitter für Außen- und Fortluft (Universalgitter), aus Kunststoff, Fortluftstutzen aus ABS, Frontteil aus PP, mit ansprechender Optik, die eine optimierte Arbeitsweise sicherstellt. Durch die spezielle Formgebung hervorragende Auswurfgeschwindigkeiten, die einen optimalen Abtransport der Fortluft und eine absolut hygienische Außenluftansaugung gewährleisten</p> <p>1655 WSG AF 160-K-W weiß – ähnlich RAL 9016, für Rohr-Ø DN 160 Außenluftansaugung rechts/links 1656 WSG AF 160-K-G grau RAL 7024, für Rohr-Ø DN 160 Außenluftansaugung rechts/links 1657 WSG AF 160-K-Z ziegelrot RAL 8012, für Rohr-Ø DN 160 Außenluftansaugung rechts/links</p> <p><i>max. Volumenstrom siehe Druckverlustdiagramm S. 298</i></p>																																												

Wetterschutzgitter/Fortlufthauben

	<p>Art.-Nr.</p> <p>1798</p>	<p>Außenwanddurchführung für Außenluft, rechteckig, ohne Fliegendraht, aus Aluminium epoxyd-kunststoffbeschichtet, schlagregensicher für Wandeinbau, für Rohrdurchmesser DN 150</p> <p>WDW 150 – weiß - RAL 9016</p>
	<p>1179</p>	<p>Dachdurchführung aus wetterfestem Aluminium, doppelwandig, innen voll isoliert mit 15 mm starkem EPS Dämmschaum, schlagregensicher, für die Installation ist die Dachbleifanne zu verwenden</p> <p>DDS 125 inkl. Verbindungsmuffe für wärmedämmtes Rohr DN 125 schwarz - RAL 7021</p>
	<p>1800 1801</p>	<p>Dachdurchführung aus wetterfestem Aluminium, doppelwandig, innen voll isoliert mit 15 mm starkem EPS Dämmschaum, schlagregensicher, für die Installation ist die Dachbleifanne zu verwenden</p> <p>DDS 150 für wärmedämmtes Rohr DN 150 schwarz - RAL 7021 terracotta - RAL 8023 <i>Druckverlustdiagramm s. S. 298</i></p>

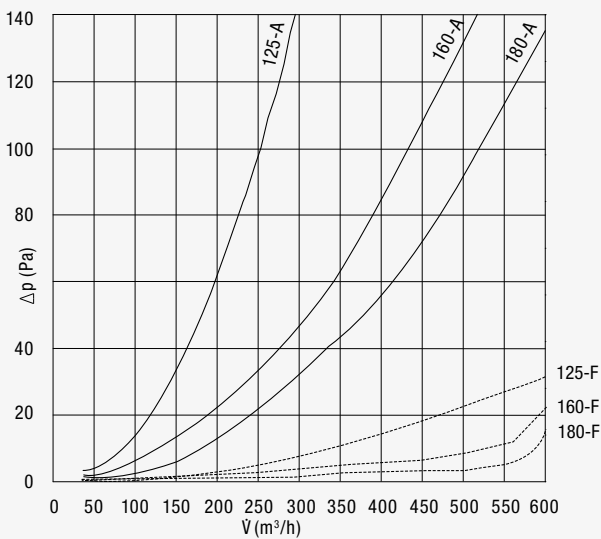
 	<p>1180 1181</p> <p>DDS 160/180 inkl. Verbindungsmuffe für wärmegeädmmtes Rohr DN 160</p> <p>schwarz - RAL 7021 terracotta - RAL 8023</p> <p>Hinweis: Beim Anschluss auf Wärmegeädmmtes Rohr DN 180 EPP Anschlussmuffe VIF-EPP MUV / DN 180/200 Art.-Nr. 2389 Wärmegeädmmtes Rohr DN 180 EPE Innenverbinder VIF IVB / DN 180 Art.-Nr. 1162 verwenden.</p>								
  <table border="1" data-bbox="518 1176 726 1321"> <thead> <tr> <th></th> <th>A</th> </tr> </thead> <tbody> <tr> <td>DDS 125</td> <td>185</td> </tr> <tr> <td>DDS 150</td> <td>200</td> </tr> <tr> <td>DDS 160/180</td> <td>203</td> </tr> </tbody> </table>		A	DDS 125	185	DDS 150	200	DDS 160/180	203	<p>Art.-Nr.</p> <p>1185 Dachbleipfanne bestehend aus einem verzinkten Rohrstützen, verlötet in einer Blei-platte, Blei verzinkt, für Dachdurchführung DDS</p> <p>1793 BP 2545 mit einem Kunststoffadapter für Dachdurchführung DDS 125 für Dachneigung a = 20°-50°</p> <p>1794 BP 2030 für Dachdurchführung DDS 150 für Dachneigung a = 20°-30°</p> <p>1795 BP 3040 für Dachdurchführung DDS 160/180 für Dachneigung a = 30°-40°</p> <p>BP 4050 für Dachdurchführung DDS 160/180 für Dachneigung a = 40°-50°</p>
	A								
DDS 125	185								
DDS 150	200								
DDS 160/180	203								

Wetterschutzgitter WSG



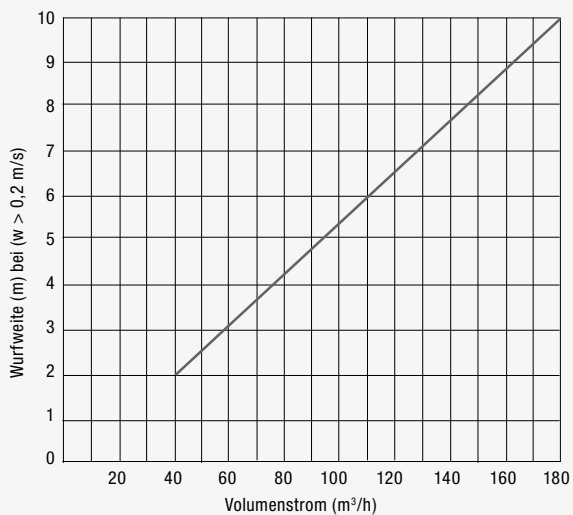
Druckverlust WSG

Wetterschutzgitter WSG AF

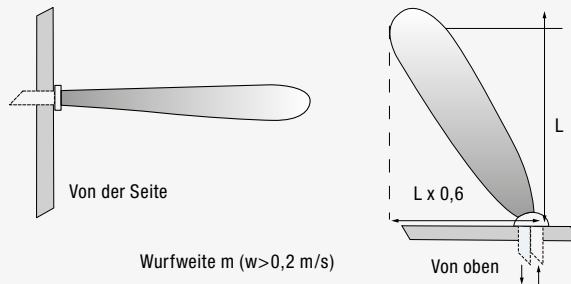


Druckverlust WSG-AF

Wetterschutzgitter WSG AF 160-K

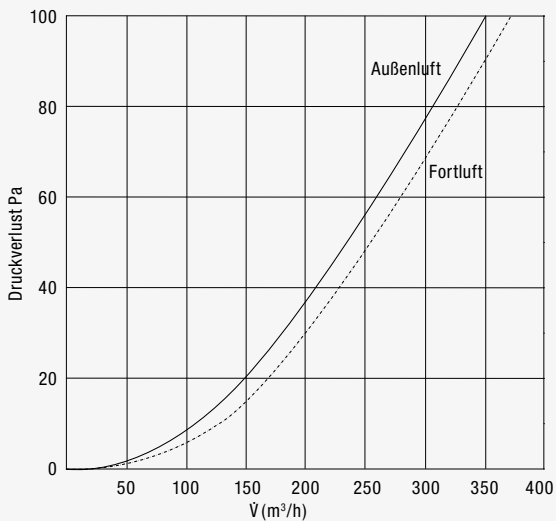


Wurfweite WSG AF 160-K

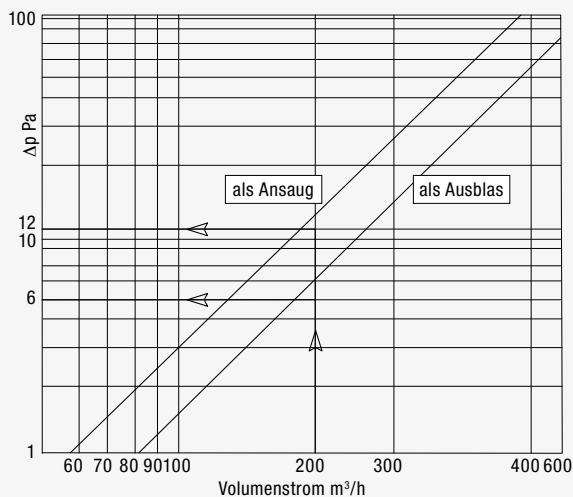


Strömungsbild WSG AF 160-K

Dachdurchführung DDS 150

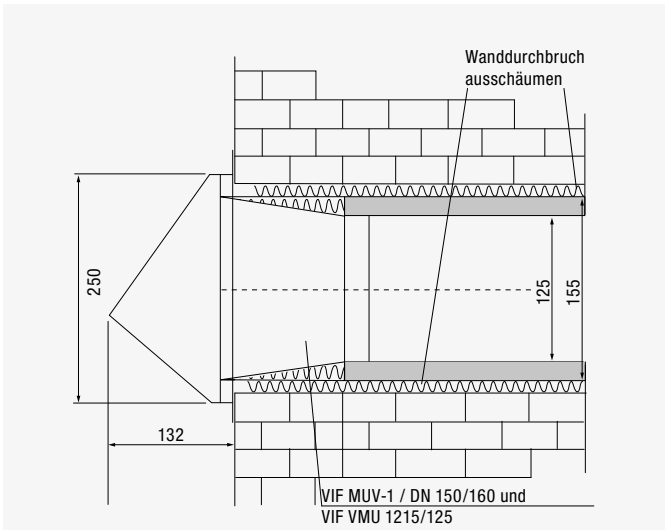


Druckverlust WSG AF 160-K

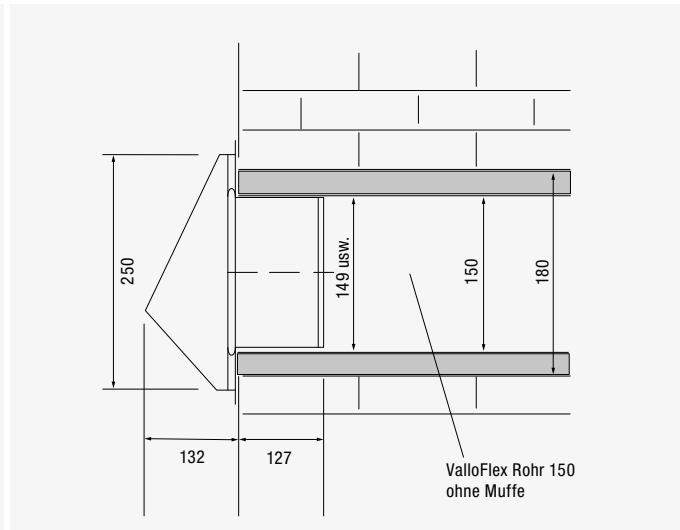


Druckverlust DDS 150

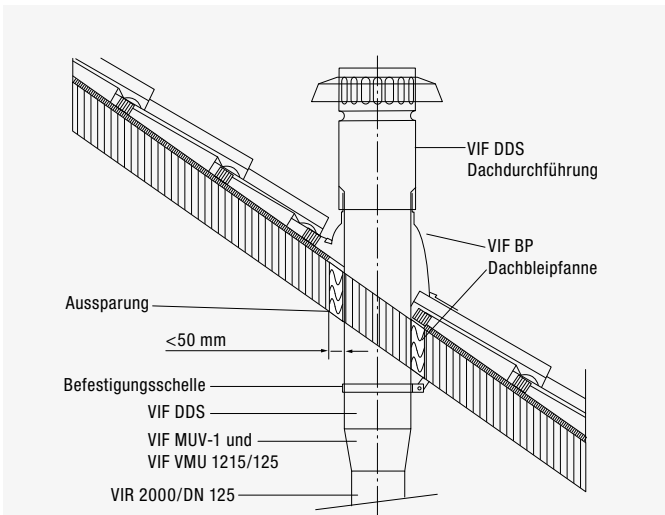
Einbaubeispiele



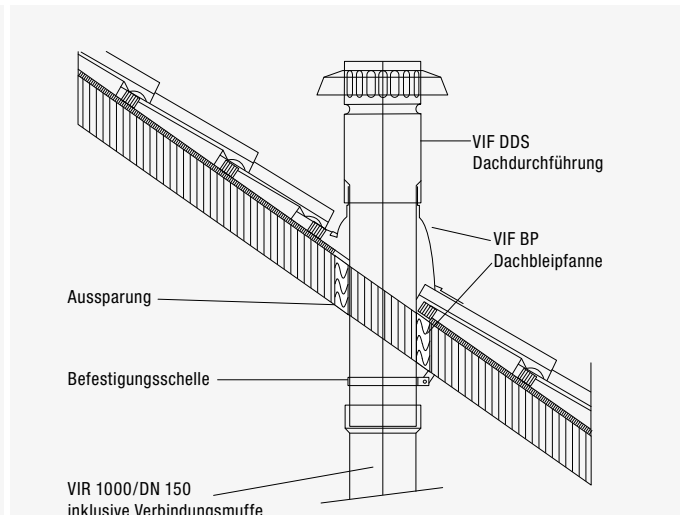
Außenwanddurchführung WDW
mit wärmeisoliertem Rohr DN 125



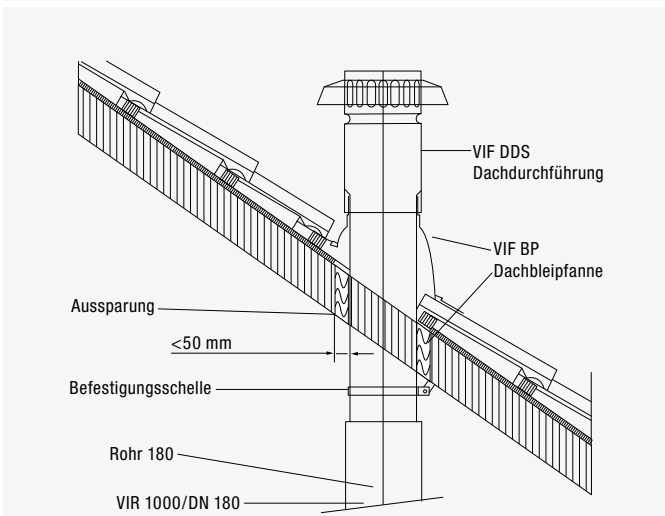
Außenwanddurchführung WDW
mit wärmeisoliertem Rohr DN 150



Dachdurchführung DDS
auf wärmeisoliertes Rohr DN 125



Dachdurchführung DDS
auf wärmeisoliertes Rohr DN 150



Dachdurchführung DDS
auf wärmeisoliertes Rohr DN 180



- **Steigert die Effizienz der Lüftungsanlage**
durch zusätzliche Vorwärmung der Außenluft während der kalten Jahreszeit und Erhöhung des Wärmebereitstellungsgrades
- **„Sanfter“ Kühleffekt im Sommer**
durch Vortemperierung der Außenluft während der warmen Jahreszeit
- **Hygienisch optimale Außenluftführung**
durch Direktansaugung und Übertragung der Erdwärme durch einen geschlossenen Sole-Kreislauf an einen Sole-Luft-Wärmetauscher
- **Komplettsystem**
mit optimal aufeinander abgestimmten Komponenten
- **Vorkommissionierte Pakete**
einzeln oder als preiswertes Gesamtpaket erhältlich

Das ValloFlex SOLE Erdwärmetauschersystem ist ein innovatives Komplettsystem, das die über das Jahr gesehene, relativ konstante Temperatur im Erdreich nutzt, um die Außenluft bereits vor dem Lüftungsgerät vorzuwärmen bzw. sanft zu kühlen. Im Erdreich selbst wird im frostfreien Bereich (ca. 1,2 m bis 1,5 m Tiefe) ein Sole-Erdkolektor verlegt. Dort wird die Erdwärme gesammelt und zum Sole-Wärmetauscher transportiert. Dieser ist dem Lüftungsgerät vorgeschaltet und gibt die gesammelte Energie an die auf kurzem Weg angesaugte Außenluft ab. Eine hygienische Außenluftführung ist sichergestellt und der Zugang zur Außenluftansaugung ist jederzeit gewährleistet, da sie nicht durch das Erdreich geführt wird.

Funktionsprinzip

Winterbetrieb: Außentemperatur < 5°C

Im Winter erfolgt eine Vorwärmung der Außenluft von bis zu ca. 14 K. Diese gelangt in der Regel mit einer Temperatur > 0°C in das Lüftungsgerät mit Wärmerückgewinnung, das somit vereisungsfrei arbeitet.



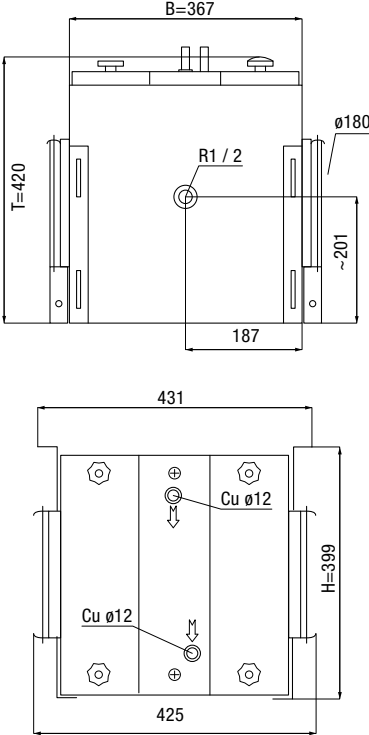


Sommerbetrieb: Außentemperatur > 20°C

Der Sole-Erdwärmetauscher bewirkt eine Abkühlung der Außenluft und sorgt so für ein angenehmes Raumklima.

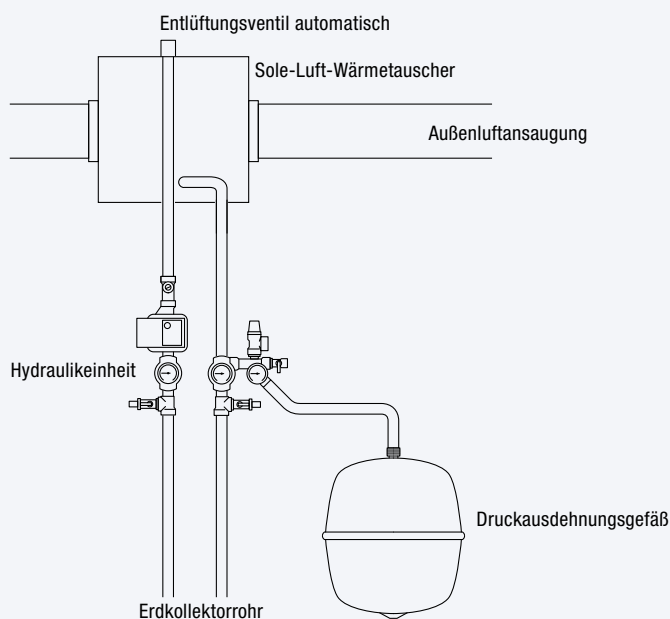
Frühjahr-Herbstbetrieb: Außentemperatur zwischen 5–20°C

Während den Übergangsjahreszeiten unterliegt die Außentemperatur starken Schwankungen (tagsüber Sonne – nachts sehr kühl). Die Temperatur im Erdreich bleibt konstant (im Frühjahr kühl, im Herbst noch warm). Deswegen sollte an einem warmen Frühjahrsstag (die Heizungsanlage ist noch in Betrieb) die Außenluft nicht durch den Solekreislauf geführt werden. Sie würde, verglichen mit der sonnenerwärmten Außenluft, kälter einströmen, was nicht erwünscht ist. Bei kühler Nachttemperatur hingegen ist eine Erwärmung durch den Solekreislauf sinnvoll. Das konträre Gegenspiel verläuft in den Herbsttagen. Der Außentemperaturfühler (Doppelthermostat) misst die Außenlufttemperatur und schaltet entsprechend dem gewählten Schalterpunkt die Solepumpe ein bzw. aus (VGP GEO Sole 2 – Hydraulik- und Regelungspaket).

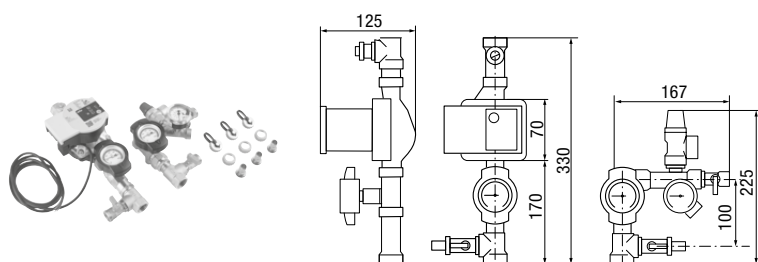
Sole Erdwärmetauscher

	Art.-Nr. 1771	VGP GEO SOLE SOLE Erdwärmetauscher Komplettpakete, bestehend aus: GEO SOLE 1 Sole-Luft-Wärmetauscher GEO SOLE 2 Hydraulik- und Regelungspaket GEO SOLE 3 Erdkollektorrohr Die 3 SOLE Grundpakete sind nachfolgend beschrieben und können auch als Einzelpaket bezogen werden
 	1772	VGP GEO SOLE 1 SOLE Grundpaket 1, bestehend aus dem hocheffizienten Sole-Luft-Wärmetauscher für eine Luftleistung bis 400 m ³ /h, mit AL-Lamellen, speziell für Erdwärmesysteme entwickelt. Doppelwandiges, kondenswasserisoliertes (20 mm Dämmung) Gehäuse aus verzinktem Stahlblech und innen mit einer hygienischen Pulverbeschichtung, mit integriertem ISO Coarse >45% Außenluftfilter zum Schutz des Wärmetauschers vor Schmutz, Insekten etc., Kondensatanschluss 1/2", Montagewinkel für Wand- und Deckenbefestigung, variable Montage (Luftrichtung frei wählbar) durch Umsetzen des ISO Coarse >45% Filters. Technische Daten: B/H/T: 367/399/420 mm Anschluss soleseitig: 12 mm Anschluss luftseitig: DN 180 Gewicht: 18 kg Zubehör  Art.-Nr. 1783 Ersatzfiltermatte ISO Coarse >45% Grobfilter, 3 Stück im Paket
 <div data-bbox="552 1827 919 2078" style="border: 1px solid black; padding: 5px;"> <p>Achtung: Bei Verlegung des Erdkollektorrohrs durch wasserundurchlässige Bauwerke ist eine spezielle Wanddurchführung gegen drückendes Wasser zu verwenden, siehe GC-Liste Installation Art.-Nr. DOCNU8030</p> </div>	1779	VGP GEO SOLE 3 SOLE Grundpaket 3, Rohrpaket zur Erdreichverlegung mit Frostschutzflüssigkeit, bestehend aus: <ul style="list-style-type: none"> · 100 m flexibles PE HD (= Polyethylen-Hochdruck) Erdkollektorrohr DN 25/PN16, Wandstärke 3,0 mm, Außendurchmesser 32 mm, speziell für die Erdverlegung entwickelt · 2 Anschlussverschraubungen aus PP, DN 25 · 20 l Kanister Frostschutzflüssigkeit (Ethylenglykol, frei von Amin und Nitrit), ausreichend zur vollständigen Befüllung des Rohrsystems mit einem Mischungsverhältnis Glykol-Wasser 1:4, Frostsicherheit bis -10°C

Sole Erdwärmetauscher

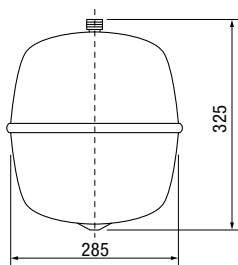
Art.-Nr.
1773

VGP GEO SOLE 2
SOLE Grundpaket 2, komplettes Hydraulik- und Regelungskpaket zum Anschluss des Sole-Luft-Wärmetauschers an das Erdkollektorrohr und zur Steuerung der Hydraulik und Übertragung der Erdwärme auf die Außenluft, bestehend aus:

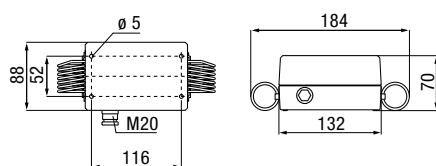


Vormontierte **Hydraulikeinheit mit Energieeffizienz-Pumpe**
Absperrungen, DN 15, Thermometer für Vor- und Rücklauf, Anschlusssteile und Sicherheitsgruppe mit automatischem Schnellentlüfter, Rückschlagventil und Druckmanometer

Stromaufnahme max.	0,04–0,44 A
Spannung	230 V/50 Hz
Leistungsaufnahme	3–43 W
Schutzart	IP x4



Membran-Druckausdehnungsgefäß
12 Liter, Anschluss 3/4"

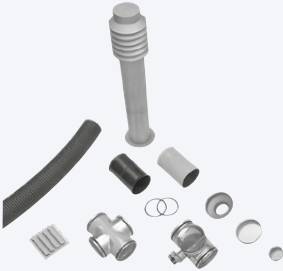


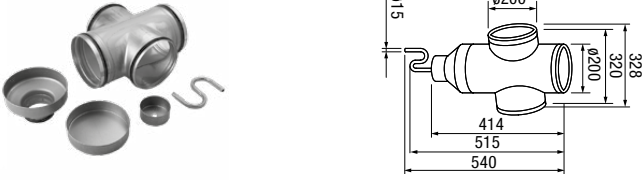

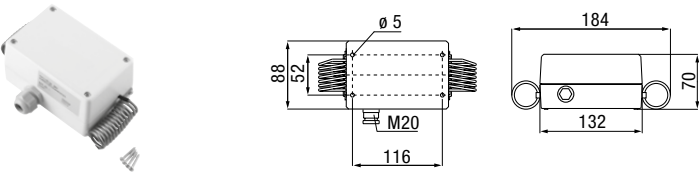

**Außenthermostat**

zur Ansteuerung der Sole-Pumpe, Anbringung an wettergeschützter Stelle im Außenbereich


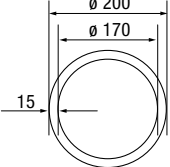

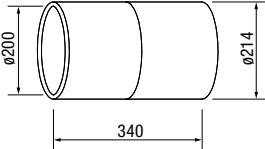

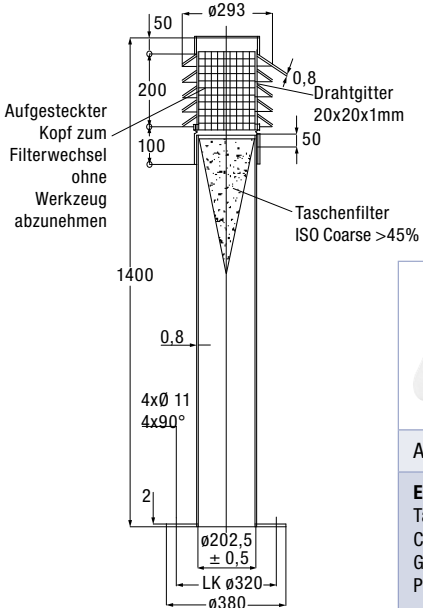

Belastbarkeit	16A
Spannung	230 V/50 Hz
Schutzart	IP 54
Temperaturbereich	einstellbar 2 x 0–60°C
Montageort	ca. 1 m Höhe über Erdoberfläche, Gebäude Nordseite
B/H/T	200/90/70 mm

Schaltplan s. S. 295

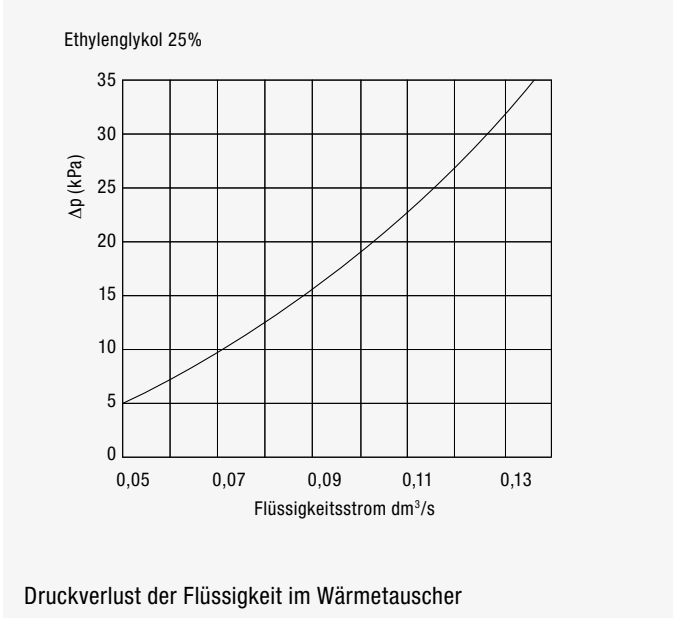
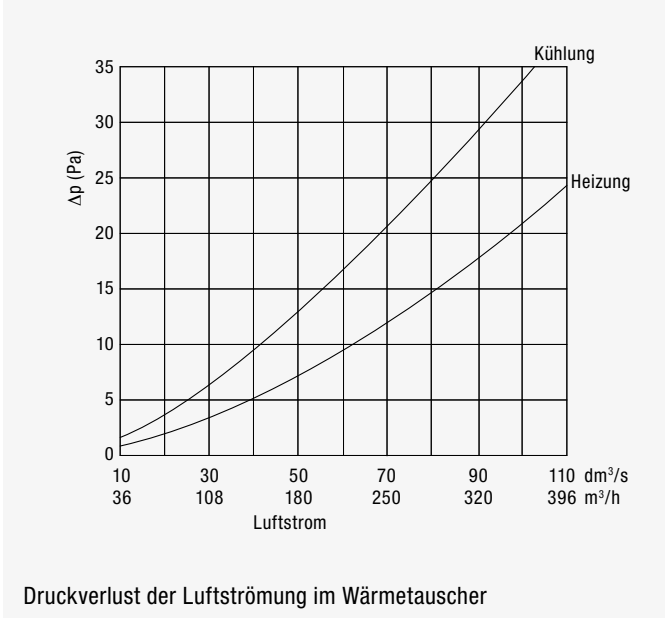
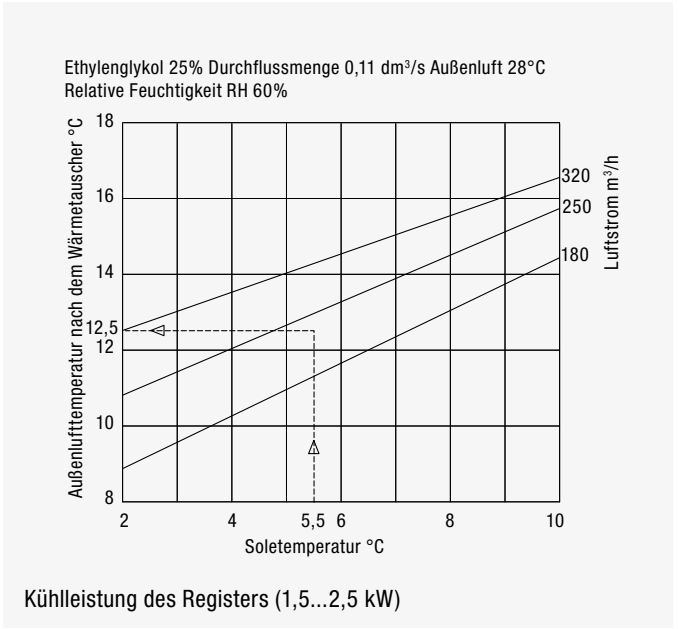
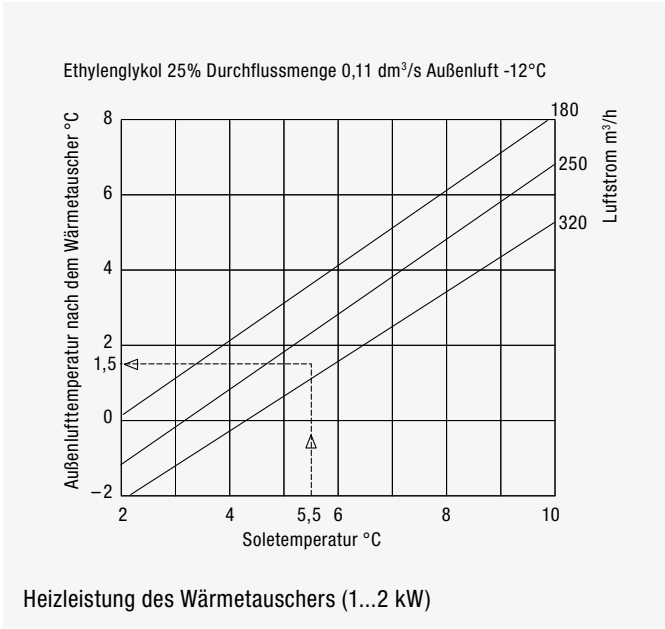
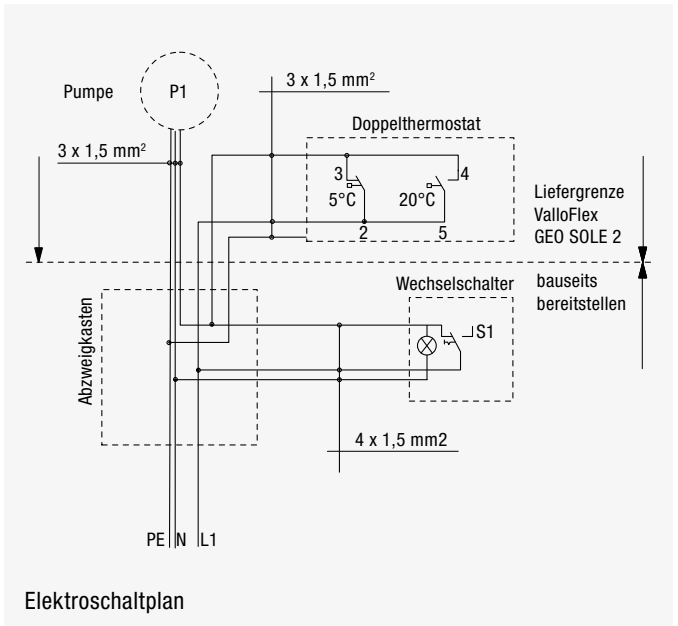
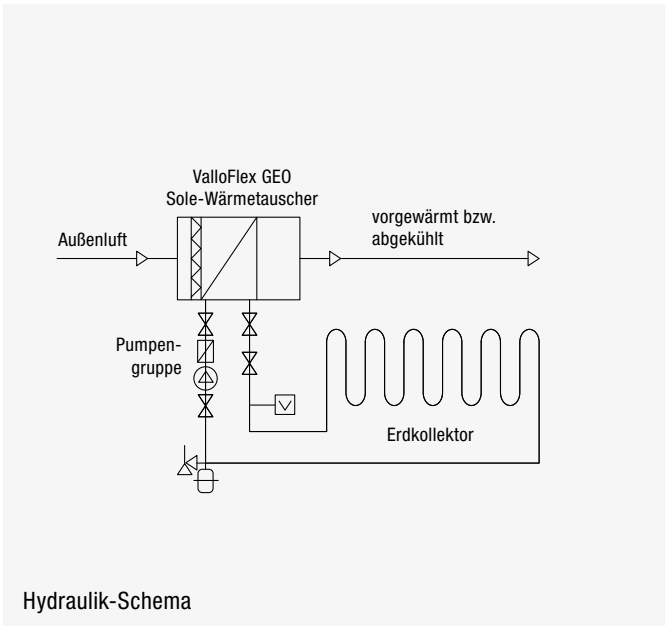
Luft Erdwärmetauscher

	Art.-Nr. 1754	VGP GEO LUFT LUFT Erdwärmetauscher-Komplett- paket, bestehend aus: GEO LUFT 1 – Bypass und Formteile GEO LUFT 2 – Erdkollektorrohr GEO LUFT 3 – Außenluft-Ansaugsäule Diese Grundpakete sind nachfolgend beschrieben und können auch als Einzelpakete bezogen werden <i>Einbauskitze s. S. 295</i>
	Art.-Nr. 1755	ValloFlex LUFT Grundpaket 1 VGP GEO LUFT 1 Enthält die Bypass-Steuerung u. Form- teile zur selbsttätigen Steuerung der Außenluft-Ansaugung über das Erd- kollektorrohr oder direkt über die Außenwand, in Abhängigkeit der vom Außenthermostat gemessenen Außen- temperatur
		Bypassklappe DN 200 Als 3-Wege-Klappe mit Gummilippen- dichtung und Stellmotor zum Umschal- ten von Erdkollektorrohr auf Direkt- ansaugung, zur senkrechten Montage über dem Kreuzstück Spannung 230 V/50 Hz / Leistungsauf- nahme 1,5 W / Schutzart IP 54
		Kreuzstück DN 200 Zum Anschluss an die Mauerdurch- führung, mit Gummilippendichtung, einschl. Reinigungsöffnung, Kondens- satsammler, Siphon und Enddeckel
		Regenabweisgitter RAG Als Wandabdeckung der Direkt- Ansaugöffnung: Verhindert das Eindringen von Regen, Kleintieren und Insekten in die Außenluftleitung B = 240 mm / C = 28 mm / D = 193 mm E = 167 mm
		Außenthermostat Als Sollwertgeber für die automatische u. manuelle Steuerung der Bypass- klappe, zur Anbringung an wetterge- schützter Stelle im Außenbereich Spannung 230 V/50 Hz / Schutzart IP 54 / Temperaturbereich einstellbar 2 x 0-60°C / Montageort: ca. 1 m Höhe über Erdreich, Gebäude Nordseite <i>Schaltplan s. S. 295</i>
		Steuereinheit Schaltkasten mit zwei Wechselschal- tern für folgende Betriebsarten: Thermostatbetrieb automatisch / Erdwärmetauscher manuell / Außenluft manuell / Absicherung 10 A / Spannung 230V/50Hz <i>Schaltplan s. S. 295</i>

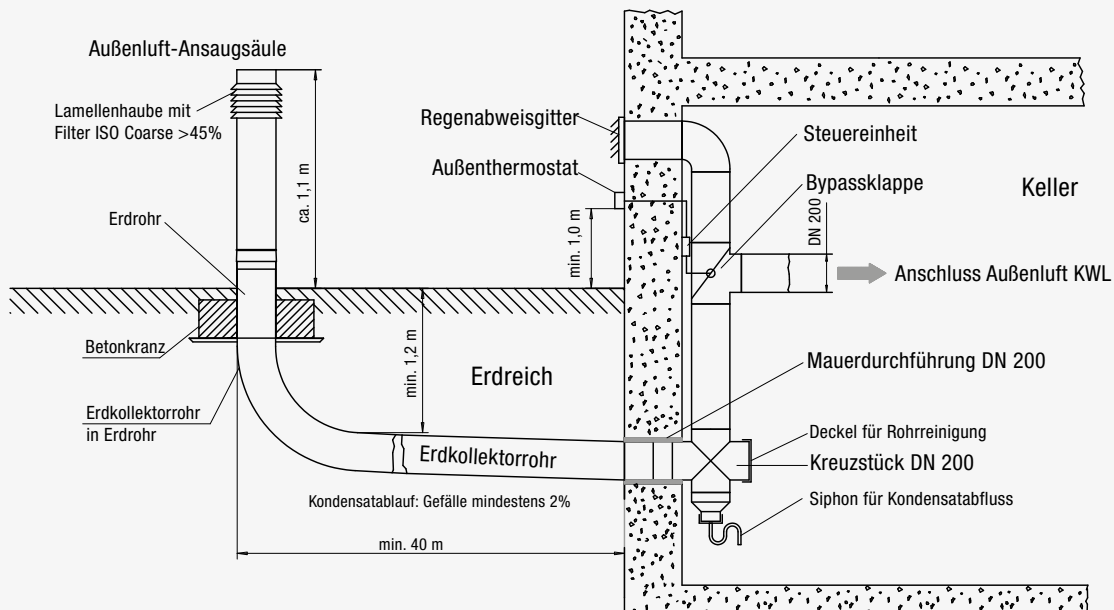
Luft Erdwärmetauscher

	Art.-Nr. 1756	ValloFlex GEO LUFT Grundpaket 2 VGP GEO LUFT 2 Bestehend aus Erdkolektorrohr und Mauerdurchführung Inhalt des Paketes im Detail:
  <div data-bbox="555 734 922 958" style="border: 1px solid black; padding: 5px;"> <p>Achtung: Bei Verlegung des Erdkolektorrohres bei Gebäuden ohne Kellergeschoss sollte ein Revisionsschacht eingeplant werden. Revisionsschacht s. GC-Liste Lüftung Art.-Nr. EWTVERT 302D</p> </div>		Erdkolektorrohr Speziell für die Erdverlegung entwickeltes, flexibles, außen gewelltes Erdkolektorrohr DN 200 mit antistatischer, mikrobefester Innenwand sowie glatter Oberfläche, 100% geruchsneutral, einfach zu reinigen Coextrudiertes Verbundrohr, Verbindungsmuffe und Dichtringe, Ringbund 2x25m, Verlegetiefe min. 1,2 m, Gesamtröhlänge min. 40 m
 		Mauerdurchführung DN 200 Aus Polypropylen, besandet, inkl. Profildichtringen, Schutzart IP 67 Hinweis: Bei drückendem Wasser wasserdichte Wanddurchführung einbauen, s. GC-Liste Installation, Art.-Nr. DOCC40207
 		Verbindungsmuffe DN 200 aus Polypropylen, Schutzart IP 67
  <div data-bbox="737 1751 922 1921" style="border: 1px solid black; padding: 5px;">  <p>Art.-Nr. 1765 Ersatzfilter Taschenfilter ISO Coarse >45%, Grobfilter, 3 Stück/Paket</p> </div>	Art.-Nr. 1763	ValloFlex GEO LUFT Grundpaket 3 VGP GEO LUFT 3 Bestehend aus Außenluftansaugsäule (rostfreier Edelstahl) mit integriertem ISO Coarse >45%-Taschenfilter inkl. Winkelschienen zur Fixierung im Betonsockel. Die Verbindung zwischen Ansaugsäule und Erdkolektorrohr erfolgt durch einfaches Aufstecken. Die Fixierung erfolgt mit Trag- oder Umrandungsplatten (bauseitig) im Trockenbau oder einbetoniert. Der ISO Coarse >45%-Taschenfilter verhindert das Eindringen von Verunreinigungen. Er ist einfach durch Abnehmen des Lamellendeckels zu entnehmen. Rohrventilator optional, s. GC-Liste Lüftung Art.-Nr. SPTD 800200 <i>Schaltplan/Druckverlust s. S. 297</i>

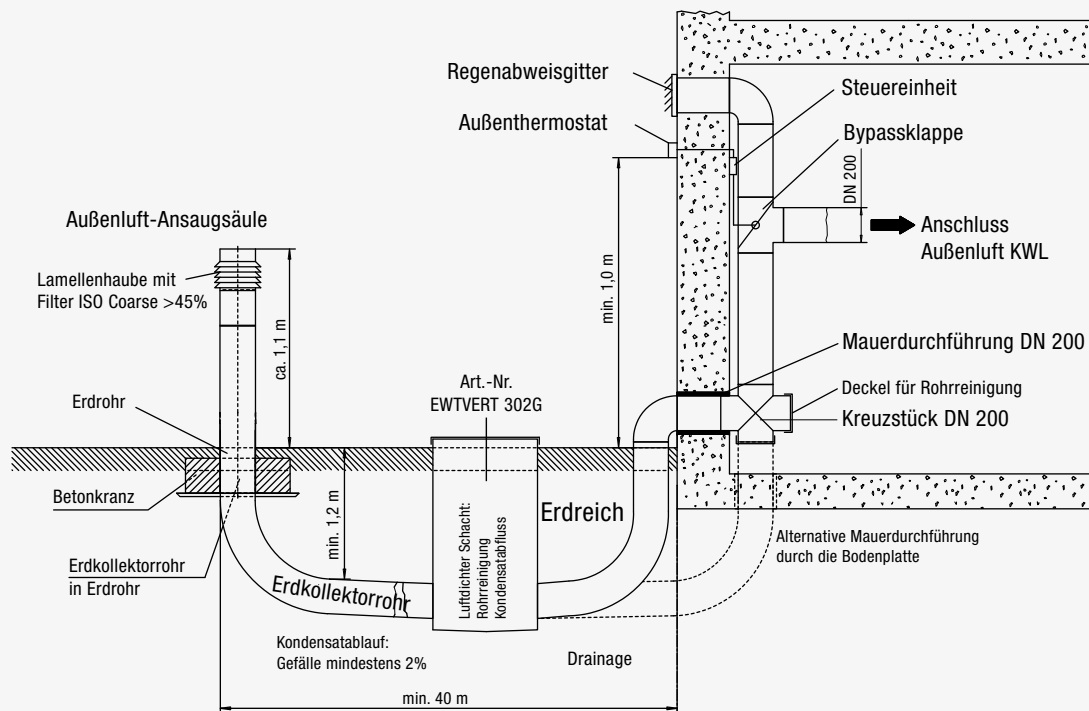
Sole Erdwärmetauscher



Luft Erdwärmetauscher

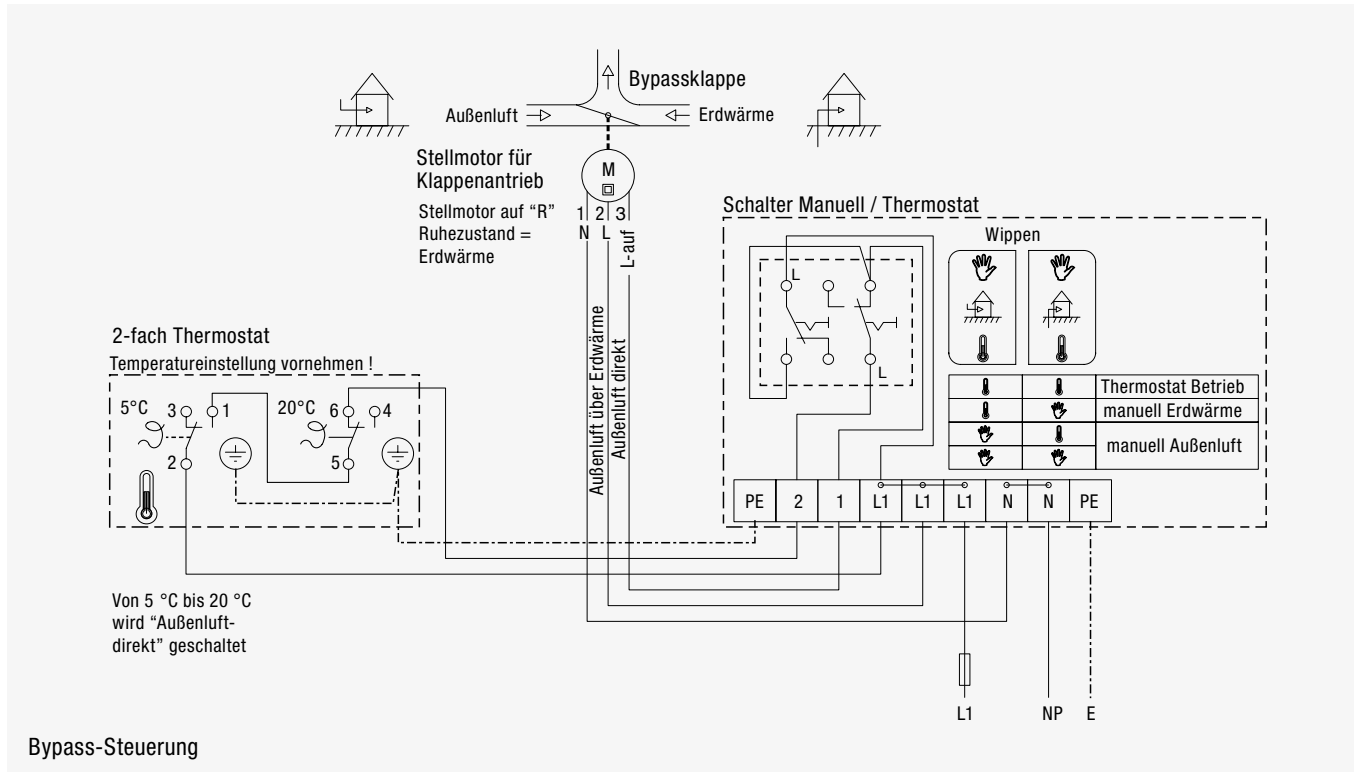


Einbau im Kellergeschoß

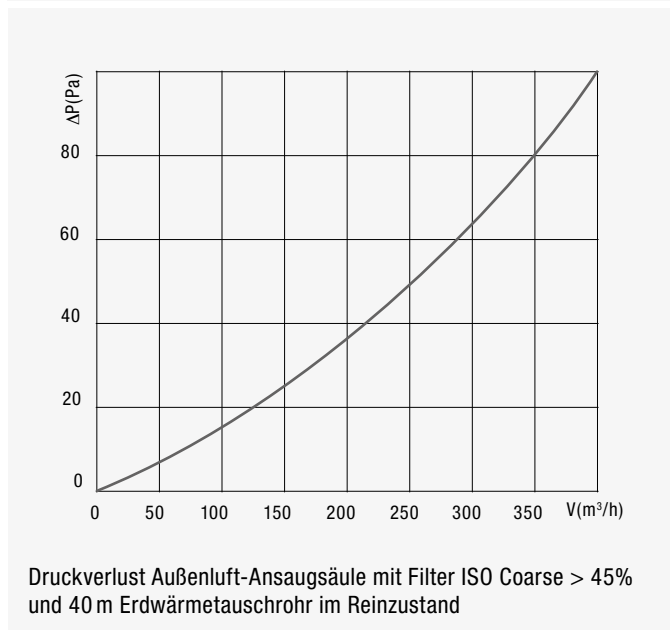


Einbau in Gebäuden ohne Keller

Luft Erdwärmetauscher



Bypass-Steuerung





- **Luftbehandlungseinheit**
für Kanaleinbau in Lüftungsanlage bis 350 m³/h
- **Kompakte, aktive Luftbefeuchtungseinheit**
basierend auf dem natürlichen Verdunstungsprinzip, patentiertes und geprüftes System
- **Hochwertige Befeuchterwanne**
aus A4 Edelstahl
- **Großflächiger Rotationslamellenverdunster**
mit geriffelten Aluminium-Profilen
- **Integriertes Heizregister**
zur effizienten Erwärmung der Zuluft und zum Aufbringen der Verdunstungsenergie
- **Elektronische Steuer- und Reglereinheit**
vorkonfiguriert und steckerfertig
- **Kontinuierliche und automatische UVC-Desinfektion**
zur aktiven Vorbeugung gegen Keime und Bakterien
- **Wasseranschluss**
Wasseranschlusset mit sicherem Wasserstopp (serienmäßig)
- **Wartung**
einfach durch abnehmbaren Gerätedeckel und herunter klappbare Gehäusefront, herausnehmbaren Rotor, leichte Reinigung der Wasserwanne und einfachen Wechsel der UVC-Röhre

Einsatzbeispiele

- Wohnung im Niedrig- und Passivhausstandard
- Wohnung
- Niedrigenergiehaus
- Passivhaus

- **ValloFlex HUMO XC1** – Außenluftansaugung rechts
Art.-Nr. 3531 mit Wasserheizregister
Art.-Nr. 3533 mit Elektroheizregister
- **ValloFlex HUMO XC1** – Außenluftansaugung links
Art.-Nr. 3532 mit Wasserheizregister
Art.-Nr. 3535 mit Elektroheizregister

Der HUMO XC1 ist eine effiziente Luftbehandlungseinheit zur aktiven Befeuchtung der Raumluft. Er lässt sich mit wenigen Handgriffen in den Zuluftkanal einer Lüftungsanlage (Luftleistung bis 350 m³/h) einbauen und wird mit dem mitgelieferten Wandmontagebügel waagrecht an der Wand montiert. Der HUMO XC1 besteht aus einem kompakten Gehäuse aus Stahlblech in verzinkter Ausführung, das außen mit einer Pulverbeschichtung RAL 9003 versehen ist. Die Luftbefeuchtung, basierend auf dem natürlichen Verdunstungsprinzip, gewährleistet eine konstante und optimale Luftfeuchte der Zuluft. Die individuellen Einstellungen lässt sich am integrierten Touchbedienteil direkt am Gerät oder über die Gebäudeleittechnik (Modbus) einem Bereich von 40-60 % relativer Feuchte regeln. Der HUMO XC1 entspricht den Hygieneanforderungen gemäß den Vorgaben der VDI 6022, VDI 3803, SWKI VA 104-01 und ÖNORM H 6021 entsprechend durchgeführter und hygienischer Gutachten.

Steuer- und Regeleinheit

Der Befeuchtungsprozess wird hinsichtlich Funktion und Betriebssicherheit kontinuierlich durch die integrierte, elektronische Steuer- und Regeleinheit überwacht, Betriebsmeldungen werden visualisiert. Individuelle Nutzereinstellungen können schnell und einfach am integrierten Touchbedienteil direkt am Gerät oder über die Gebäudeleittechnik (Modbus), vorgenommen werden. Der HUMO XC1 ist vollständig vorkonfiguriert und wird steckerfertig geliefert.

Befeuchtung

Die Befeuchterwanne aus A4 Edelstahl, in die der Rotationslamellenverdunster aus Aluminium eintaucht, wird über das Trinkwassernetz versorgt. Der Wasserstand wird automatisch durch einen Schwimmerschalter sowie einen mechanischen Überlauf begrenzt.

Heizregister

Die Erzeugung des Energiebedarfes für die Verdunstungsenergie sowie zur Temperierung der Zuluft erfolgt über ein integriertes Warmwasser- oder Elektro-Nachheizregister.

Gesundheit und Hygiene

Durch eine kontinuierliche und automatisch überwachte UVC-Desinfektion sowie den zeitlich gesteuerten Austausch des Wassers wird der Bildung von Keimen und Bakterien in der Einheit jederzeit zuverlässig vorgebeugt. Um das Gerät aktiv vor Verkalkung zu schützen, befindet sich in der Wasserzuleitung eine Umkehrosmoseeinheit. Der erforderliche Wasserwechsel wird in Abhängigkeit der einzustellenden Wasserhärte und der Verdunstungsleistung automatisch durchgeführt.

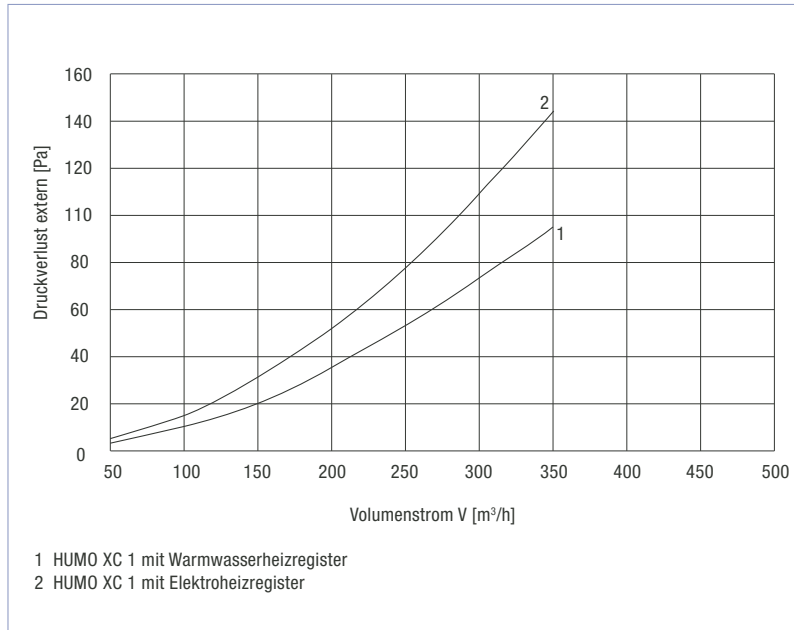
Wasseranschluss

Der Wasseranschluss an die Wasserzuleitung wird durch das Wasseranschlusset mit Sicherheitsventil und Wasserfilter sichergestellt. Der Anschluss erfolgt über flexible, CE-gekennzeichnete Schläuche (30 bar) und einen Wasserstopp. So werden alle Sicherheitsanforderungen an das System erfüllt.

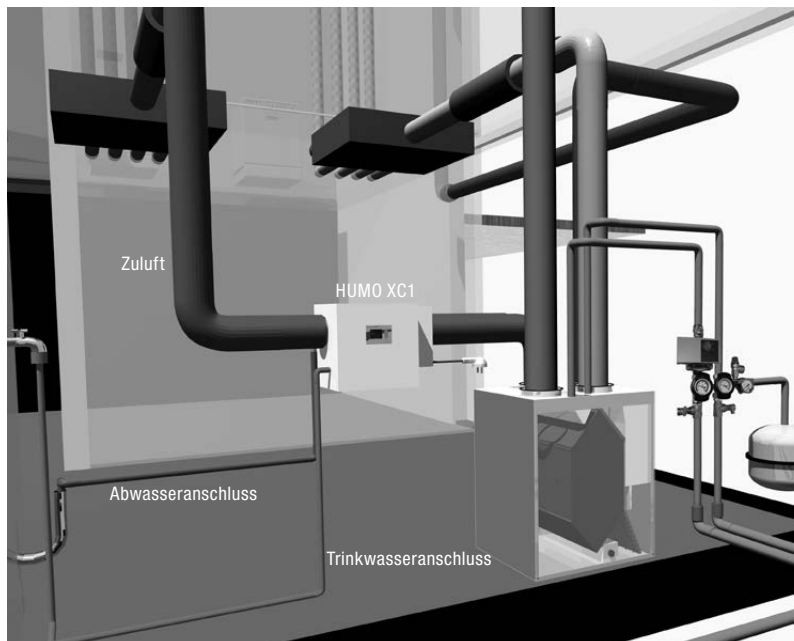
Technische Daten

max. Luftleistung	m ³ /h	350
Luftfeuchte einstellbar	% r.F.	40 bis 60
Zulufttemperatur einstellbar	°C	15 - 25
Wanneninhalt	l	max. 2,5
Betriebsspannung	V/Hz	230/50
Schutzart	IP	20
Nennleistung mit WNH/ENH	W	100 /1450
Wassereinlassdruck min./max.	bar	3,5 / 7
Wassertemperatur min./max.	°C	8 / 30
Gewicht mit/ohne Wasser	kg	25 /28
Kanalanschluss	DN	160
Wasseranschluss	Zoll	¾
Abflussanschluss (Siphon bauseits)	mm	40
mit Warmwasserheizregister		
Heizleistung max.	W	1500
Heizwasser Vor-/Rücklauf	°C	40/35
Wassermenge Heizregister	l/s	0,07
Wasser Druckverlust	kPa	0,4
mit Elektroheizregister		
Heizleistung max.	W	1400

Kennlinien



Einbaubeispiel

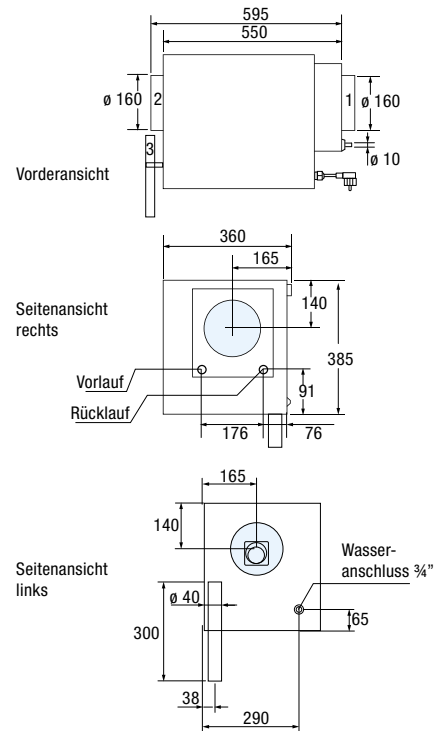


Zubehör

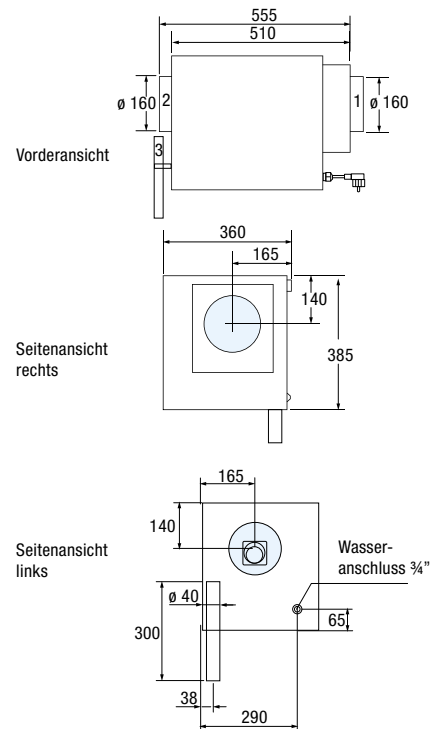
<p>Art.-Nr. 3538 H-Set-XC1 Hydraulikset 1/2" für das Warmwasserheizregister, bestehend aus Energie-Effizienzpumpe 1", 3-Wege-Ventil mit stetigem Drehantrieb und Messing-Verschraubung AG 1/2", IG 1"</p>	<p>Art.-Nr. 1766 WF Wasserfilter zur Wartung</p>	<p>Art.-Nr. 1750 WN-NT-XC1 Niedertemperatur-Heizregister zur Sicherstellung der Min.-Vorlauftemperatur von +30°C am Luftaustritt nach der Befeuchtungseinheit, inkl. ext. Temperaturfühler PT1000</p>

Abmessungen

Mit **Wasserheizregister**, Außenluftansaugung rechts
L/H/T: 550/385/360 mm



Mit **Elektroheizregister**, Außenluftansaugung rechts
L/H/T: 510/385/360 mm



- 1 Zuluft vom Lüftungsgerät
- 2 Zuluft zum Wohnbereich
- 3 Abwasseranschluss



- **Luftbehandlungseinheit**
für Kanaleinbau in Lüftungsanlage bis 500 m³/h
- **Kompakte, aktive Luftbefeuchtungseinheit**
basierend auf dem natürlichen Verdunstungsprinzip, patentiertes und geprüftes System
- **Hochwertige Befeuchterwanne**
aus A4 Edelstahl
- **Großflächiger Rotationslamellenverdunster**
mit geriffelten Aluminium-Profilen
- **Integriertes Heizregister**
zur effizienten Erwärmung der Zuluft und zum Aufbringen der Verdunstungsenergie
- **Elektronische Steuer- und Reglereinheit**
vorkonfiguriert und steckerfertig
- **Kontinuierliche und automatische UVC-Desinfektion**
zur aktiven Vorbeugung gegen Keime und Bakterien
- **Wasseranschluss**
Wasseranschlusset mit sicherem Wasserstopp (serienmäßig)
- **Wartung**
Einfach durch abnehmbaren Gerätedeckel und herunter klappbare Gehäusefront, herausnehmbaren Rotor, leichte Reinigung der Wasserwanne und einfachen Wechsel der UVC-Röhre

Einsatzbeispiele

- Wohnung im Niedrig- und Passivhausstandard
- Wohnung
- Niedrigenergiehaus
- Passivhaus

- **ValloFlex HUMO XC2** – Außenluftansaugung rechts
Art.-Nr. 3536 mit Wasserheizregister
- **ValloFlex HUMO XC2** – Außenluftansaugung links
Art.-Nr. 3537 mit Wasserheizregister

Der HUMO XC2 ist eine effiziente Luftbehandlungseinheit zur aktiven Befeuchtung der Raumluft. Er lässt sich mit wenigen Handgriffen in den Zuluftkanal einer Lüftungsanlage (Luftleistung bis 500 m³/h) einbauen und wird mit dem mitgelieferten Wandmontagebügel waagrecht an der Wand montiert. Der HUMO XC2 besteht aus einem kompakten Gehäuse aus Stahlblech in verzinkter Ausführung, das außen mit einer Pulverbeschichtung RAL 9003 versehen ist. Die Luftbefeuchtung, basierend auf dem natürlichen Verdunstungsprinzip, gewährleistet eine konstante und optimale Luftfeuchte der Zuluft. Die individuellen Einstellungen lässt sich am integrierten Touchbedienteil direkt am Gerät oder über die Gebäudeleittechnik (Modbus) einem Bereich von 40-60 % relativer Feuchte regeln. Der HUMO XC2 entspricht den Hygieneanforderungen gemäß den Vorgaben der VDI 6022, VDI 3803, SWKI VA 104-01 und ÖNORM H 6021 entsprechend durchgeführter und hygienischer Gutachten.

Steuer- und Regeleinheit

Der Befeuchtungsprozess wird hinsichtlich Funktion und Betriebssicherheit kontinuierlich durch die integrierte, elektronische Steuer- und Regeleinheit überwacht, Betriebsmeldungen werden visualisiert. Individuelle Nutzereinstellungen können schnell und einfach am integrierten Touchbedienteil direkt am Gerät oder über die Gebäudeleittechnik (Modbus), vorgenommen werden. Der HUMO XC2 ist vollständig vorkonfiguriert und wird steckerfertig geliefert.

Befeuchtung

Die Befeuchterwanne aus A4 Edelstahl, in die der Rotationslamellenverdunster aus Aluminium eintaucht, wird über das Trinkwassernetz versorgt. Der Wasserstand wird automatisch durch einen Schwimmerschalter sowie einen mechanischen Überlauf begrenzt.

Heizregister

Die Erzeugung des Energiebedarfes für die Verdunstungsenergie sowie zur Temperierung der Zuluft erfolgt über ein integriertes Warmwasser- oder Elektro-Nachheizregister.

Gesundheit und Hygiene

Durch eine kontinuierliche und automatisch überwachte UVC-Desinfektion sowie den zeitlich gesteuerten Austausch des Wassers wird der Bildung von Keimen und Bakterien in der Einheit jederzeit zuverlässig vorgebeugt. Um das Gerät aktiv vor Verkalkung zu schützen, befindet sich in der Wasserzuleitung eine Umkehrosmoseeinheit. Der erforderliche Wasserwechsel wird in Abhängigkeit der einzustellenden Wasserhärte und der Verdunstungsleistung automatisch durchgeführt.

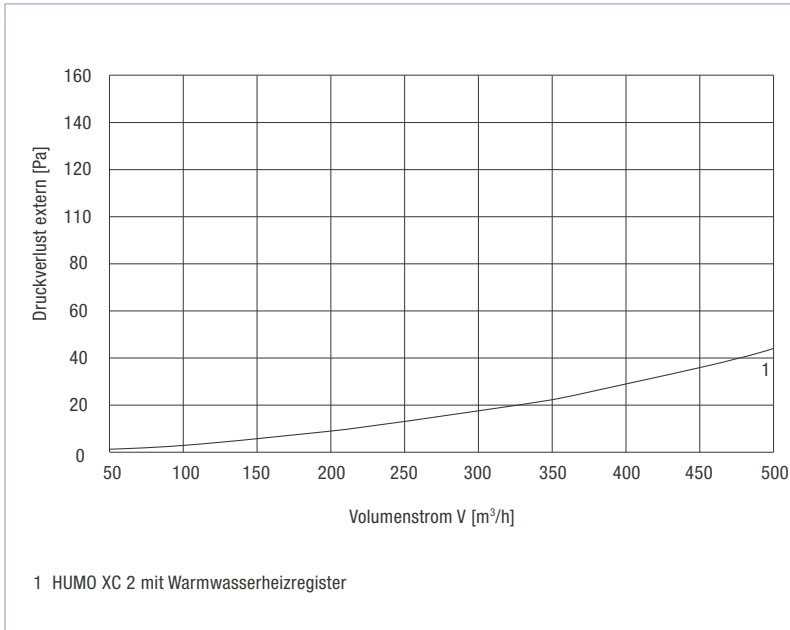
Wasseranschluss

Der Wasseranschluss an die Wasserzuleitung wird durch das Wasseranschlusset mit Sicherheitsventil und Wasserfilter sichergestellt. Der Anschluss erfolgt über flexible, CE-gekennzeichnete Schläuche (30 bar) und einen Wasserstopp. So werden alle Sicherheitsanforderungen an das System erfüllt.

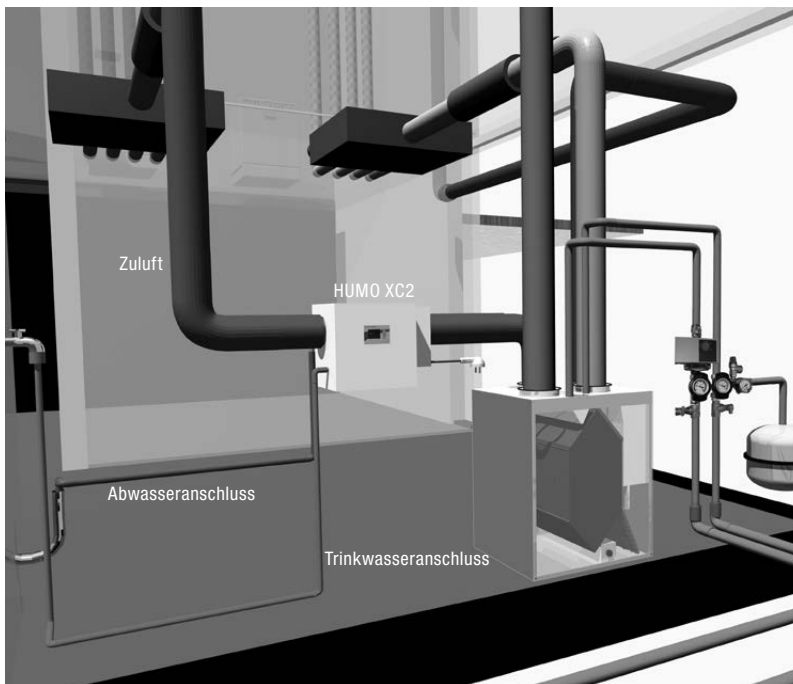
Technische Daten

max. Luftleistung	m ³ /h	500
Luftfeuchte einstellbar	% r.F.	40 bis 60
Zulufttemperatur einstellbar	°C	15 - 25
Wanneninhalt	l	max. 6
Betriebsspannung	V/Hz	230/50
Schutzart	IP	20
Nennleistung	W	100
Wassereinlassdruck min./max.	bar	3,5 / 7
Wassertemperatur min./max.	°C	8 / 30
Gewicht mit/ohne Wasser	kg	47 / 53
Kanalanschluss	DN	250
Wasseranschluss	Zoll	¾
Abflussanschluss (Siphon bauseits)	mm	40
mit Warmwasserheizregister		
Luft Druckverlust max.	Pa	30
Heizleistung max.	W	3000
Heizwasser Vor-/Rücklauf	°C	40 / 35
Wassermenge Heizregister	l/s	0,14
Wasser Druckverlust	kPa	0,4

Kennlinien

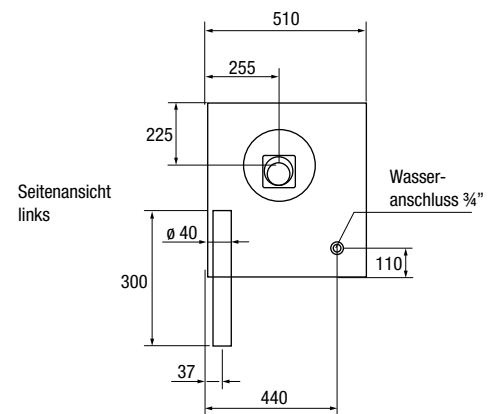
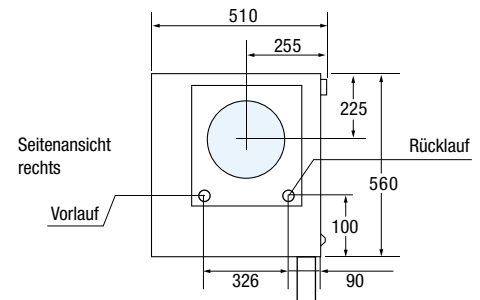
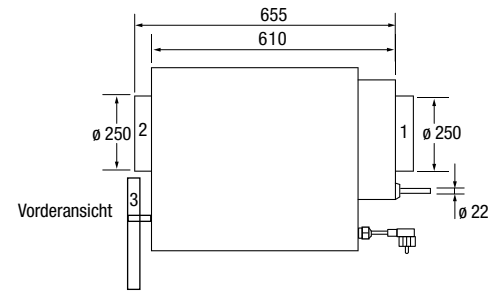


Einbaubeispiel



Abmessungen

Mit Wasserheizregister, Außenluftansaugung rechts
L/H/T: 610/560/510 mm



- 1 Zuluft vom Lüftungsgerät
- 2 Zuluft vom Wohnbereich
- 3 Abwasseranschluss

Die Abmessungen bei der Gerätevariante links sind seitenverkehrt

Zubehör

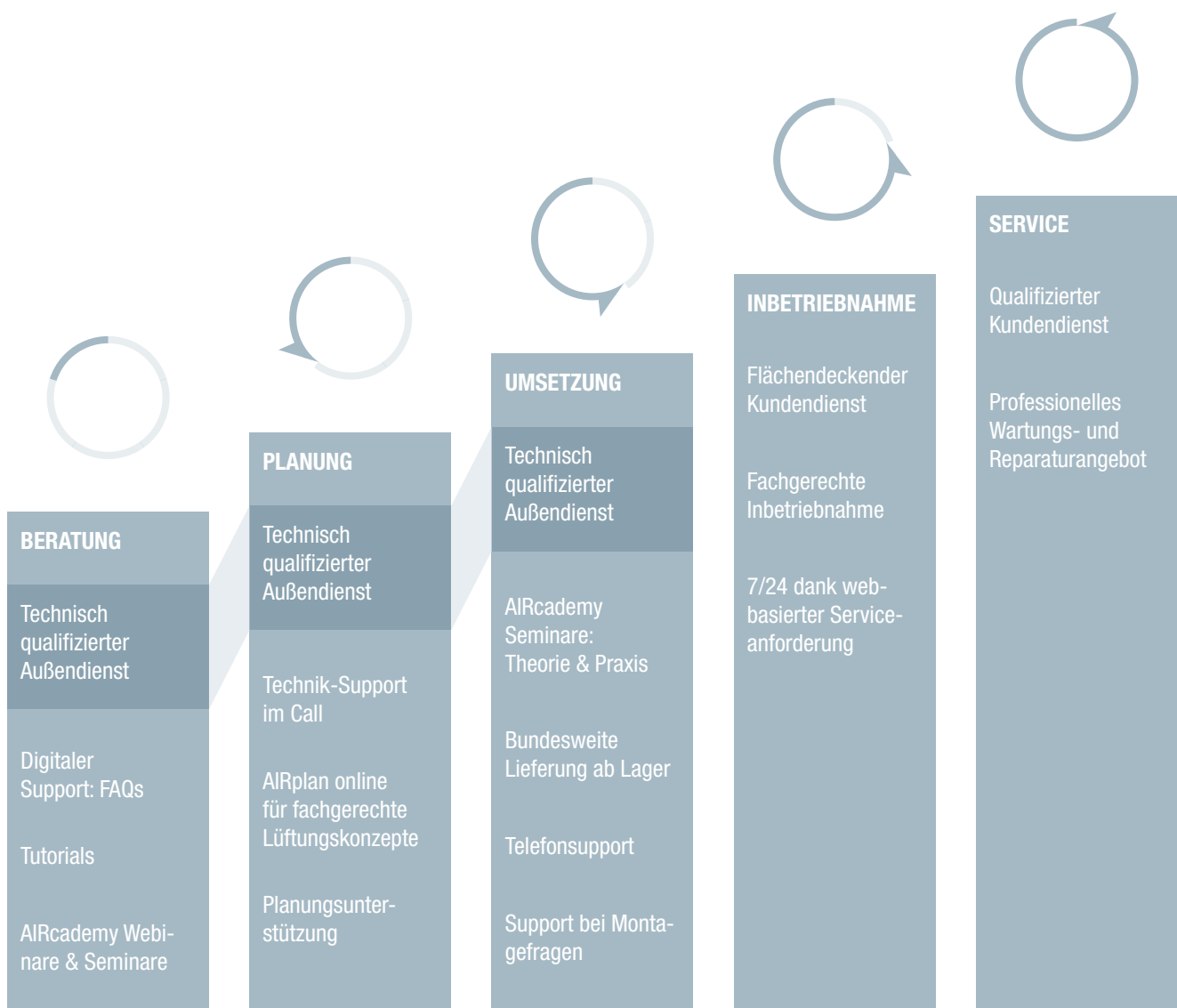
<p>Art.-Nr. 3539</p> <p>H-Set-XC2 Hydraulikset 1/2" für das Warmwasserheizregister, bestehend aus Energie-Effizienzpumpe 1", 3-Wege-Ventil mit stetigem Drehantrieb und Messing-Verschraubung AG 1/2", IG 1"</p>	<p>Art.-Nr. 1766</p> <p>WF Wasserfilter zur Wartung</p>	<p>Art.-Nr. 1753</p> <p>WN-NT-XC2 Niedertemperatur-Heizregister zur Sicherstellung der Min.-Vorlauftemperatur von +30°C am Luftaustritt nach der Befeuchtungseinheit, inkl. ext. Temperaturfühler PT1000</p>

Ganzheitliches Dienstleistungskonzept – wie Sie ganz sicher Ihr Ziel mit uns erreichen.

Damit Sie sich ganz auf die Planung und Umsetzung Ihres Projektes konzentrieren können, haben wir von VALLOX ein sicheres wie partnerschaftliches Begleitkonzept entwickelt. Transparenz und Professionalität sind uns besonders wichtig. Wir möchten Ihnen jederzeit das Gefühl geben, bei uns in den richtigen Händen zu sein.

An Ihrer Seite steht ein kompetenter, sympathischer Außendienst, der Sie technisch hochqualifiziert von der Beratung an bis hin zur Umsetzung im Gebäude begleitet.

Unser flächendeckender Kundendienst rundet unser Serviceportfolio gekonnt ab.



Key Account Team.



Wolfgang Knief
Key Account
Wohnungswirtschaft
Kleibroker Straße 2
26180 Rastede
Mobil +49 171 7 71 25 39
wolfgang.knief@vallox.de

Einsatzgebiet:
Niedersachsen
Bremen
Nordrhein-Westfalen

Katrin Jentsch
Key Account
Wohnungswirtschaft
Vallox GmbH
Vertriebsbüro Süd/
Stammsitz
Von-Eichendorff-Straße 59a
86911 Dießen
Mobil +49 171 6 70 72 69
katrin.jentsch@vallox.de

Einsatzgebiet:
Sachsen
Sachsen-Anhalt

Roger Krüger
Key Account BSH-Nord
Vallox GmbH
Vertriebsbüro Nord
Rendsburger Straße 20
30659 Hannover
Tel. +49 511 8 99 36 2-567
Mobil +49 175 1 83 59 58
roger.krueger@vallox.de

Einsatzgebiet:
Hamburg
Mecklenburg-Vorpommern
Berlin
Brandenburg
Niedersachsen
Bremen
Nordrhein-Westfalen
Schleswig-Holstein

Philipp Seiler
Key Account Manager
Commercial
Vallox GmbH
Vertriebsbüro Süd/Stammsitz
Von-Eichendorff-Straße 59a
86911 Dießen
Mobil +49 171 370 35 34
philipp.seiler@vallox.de

Einsatzgebiet:
Baden-Württemberg
Rheinland-Pfalz
Saarland
Hessen

Yves Koch
Key Account Manager
Commercial
Vallox GmbH
Vertriebsbüro Nord
Rendsburger Straße 20
30659 Hannover
Mobil +49 171 43 07 576
yves.koch@vallox.de

Einsatzgebiet:
Hamburg
Mecklenburg-Vorpommern
Berlin
Brandenburg

VALLOX Vertrieb.



So finden Sie mit wenigen Klicks
im Internet zielgenau den für Sie
zuständigen Ansprechpartner:

www.vallox.de > Kontakt >
Vallox-Außendienst > PLZ eingeben
und „Finden“-Button anklicken



Vallox GmbH – Vertriebsbüro Süd/Stammsitz
Von-Eichendorff-Straße 59 a
86911 Dießen
Telefon +49 8807 94 66-0
Telefax +49 8807 94 66-99

Vallox GmbH – Vertriebsbüro Nord
Rendsburger Straße 20
30659 Hannover
Telefon +49 511 8 99 36 25-0
Telefax +49 511 8 99 36 25-99

**1 VALLOX-Außendienst
Schleswig-Holstein,
Mecklenburg-Vorpommern,
Hamburg**

Peter Andersen
22844 Norderstedt
Mobil 0171 422 88 56
peter.andersen@vallox.de

**VALLOX-Außendienst
Schleswig-Holstein,
Mecklenburg-Vorpommern,
Hamburg**

Jens Bohnenstedt
17139 Malchin OT Retzow
Mobil 0171 677 79 31
jens.bohnenstedt@vallox.de

**Planerberater
Schleswig-Holstein,
Mecklenburg-Vorpommern,
Hamburg**

Andreas Thoms
23923 Selmsdorf
Mobil 0171 441 48 07
andreas.thoms@vallox.de

**2 Andreas Knebelkamp
Industriervertretung
Emsland, Oldenburg
Andreas Knebelkamp**

Gildehauser Weg 89
48529 Nordhorn
Telefon 059 21 814 36 45
Mobil 0151 18 23 10 79
andreas.knebelkamp@vallox.de

**3 VALLOX-Außendienst
Bremen**

Kevin Kocks
26180 Rastede
Mobil 0171 671 18 44
kevin.kocks@vallox.de

**Planerberater
Bremen**

Dawid Priebe
26125 Oldenburg
Mobil 0151 62 90 48 78
dawid.priebe@vallox.de

**4 VALLOX-Außendienst
Ostwestfalen-Lippe**

Ilja Schmykov
33428 Harsewinkel
Mobil 0171 791 51 21
ilja.schmykov@vallox.de

**5 Dörger
Industriervertretungen
Süd-Ost Niedersachsen,
Sachsen-Anhalt**

Frank Dörger
Hauptstraße 6a
30974 Wennigsen
Telefon 051 03 706 69-0
Mobil 0171 773 11 60
frank.doerger@vallox.de

**6 VALLOX-Außendienst
Berlin, Brandenburg
Walter Kelm**

Mobil 0151 19 63 22 07
walter.kelm@vallox.de

**7 VALLOX-Außendienst
Nordrhein-Westfalen – Nord
Heiko Marquart**

42853 Remscheid
Mobil 0160 94 10 56 27
heiko.marquart@vallox.de

**Planerberater
Nordrhein-Westfalen – Nord
Lutz Kunze**

32760 Detmold
Mobil 0171 445 43 42
lutz.kunze@vallox.de

**8 Franken und Krönung GmbH
Nordrhein-Westfalen – Süd
Stefan Krönung**

Oveniusstraße 14
42349 Wuppertal
Telefon 0202 769 37-60
Mobil 0160 530 38 08
stefan.kroenung@vallox.de

**9 Scheid
Industriervertretungen
Hessen, Saarland,
Rheinland-Pfalz**

Sven Scheid
Hessenstraße 23
65719 Hofheim
Telefon 061 22 588 79-0
Mobil 0171 242 97 21
sven.scheid@vallox.de

**10 Industriervertretung
Siegler GmbH
Franken, Thüringen
Matthias Siegler**

Götzenbrunnenweg 10
97816 Lohr am Main
Telefon 093 52 77 63
Mobil 0171 222 77 63
matthias.siegler@vallox.de

**11 VALLOX-Außendienst
Sachsen, Sachsen-Anhalt
Michael Schiebel**

04552 Borna
Mobil 0171 671 18 45
michael.schiebel@vallox.de

**Planerberaterin
Sachsen, Sachsen-Anhalt
Katrin Jentsch**

07552 Gera
Mobil 0171 670 72 69
katrin.jentsch@vallox.de

**12 Feil + Partner
Industriervertretung GmbH
Baden-Württemberg**

Thomas Dürr
Schwarzwaldstraße 48
72149 Neustetten-Remmingsheim
Telefon 074 72 98 81 60
feilpartner@vallox.de

**13 Filser Industriervertretungen GmbH
Bayern – West,
Baden-Württemberg – Ost
Max Filser**

Gewerbepark 29
87477 Sulzberg-See
Telefon 083 76 15 60
Mobil 0172 830 05 49
max.filser@vallox.de

**14 Industriervertretung Holubek
Bayern – Ost, München
Florian Holubek**

Bahnhofstraße 8
85591 Vaterstetten
Telefon 081 06 398 02-10
holubek@vallox.de

**15 VALLOX-Außendienst
Bayern – Südost
Rainer Hausladen**

c/o Gienger Erlstätt
Innerlohener Straße 3
83355 Erlstätt
Mobil 0170 339 22 94
rainer.hausladen@vallox.de

VALLOX Kundendienst.



Vallox GmbH
Kundendienst /Stammsitz
Von-Eichendorff-Straße 59 a
86911 Dießen

Telefon +49 88 07 94 66-95
Telefax +49 88 07 94 66-99
kundendienst@vallox.de

Kundendienstanforderung



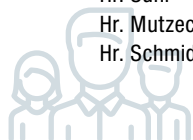
- Inbetriebnahme
- Wartung
- Reparatur vor Ort



Unser VALLOX Kundendienst ist deutschlandweit vertreten:

Hr. Hewlett
Hr. Tausend
Hr. Reith
Hr. Suhr
Hr. Mutzeck
Hr. Schmidt

Hr. Mück
Hr. Kersting
Hr. Raabe
Hr. Geisler
Hr. Haase



Warum saubere und frische Luft so immens wichtig für uns ist.

Wir verbringen bis zu 80% unserer Zeit in Innenräumen und atmen täglich ca. 15.000 Liter Luft ein. Reine und gesunde Raumluft ist daher der Schlüssel für unser Wohlbefinden.

Sogar unsere Stimmung und Konzentration hängen von diesem essentiellen Lebensmittel ab. Ein Grund mehr, verstärkt darauf zu achten, welcher Luftqualität wir uns täglich aussetzen.

Unser wichtigstes Lebensmittel **Luft** birgt allerhand unsichtbare und nicht immer ganz ungefährliche Stoffe in sich. Schön, wenn ein Großteil davon unbemerkt und sicher abtransportiert wird.





© **Vallox GmbH**
Von-Eichendorff-Straße 59 a
86911 Dießen am Ammersee
Telefon +49 8807 94 66-0
info@vallox.de
www.vallox.de
W30006-1 · Stand 10/2023
Änderungen vorbehalten